



# HEIDENHAIN



## ND 5023

### 操作说明

数显装置

中文 ( zh-CN )  
05/2018

## 目录

1	基础知识.....	11
2	安全.....	19
3	运输和保存.....	25
4	安装.....	29
5	系统安装.....	35
6	定位基础知识.....	41
7	基本操作.....	49
8	调试.....	63
9	铣削专用的操作.....	85
10	车削专用的操作.....	107
11	外部操作.....	119
12	设置.....	121
13	保养和维护.....	129
14	故障排除.....	133
15	拆下和处置.....	135
16	技术参数.....	137

<b>1</b>	<b>基础知识.....</b>	<b>11</b>
1.1	关于这些说明.....	12
1.2	产品上的信息.....	12
1.3	有关阅读本文档的说明.....	13
1.4	文档的存放和分发.....	14
1.5	本说明的目标用户.....	14
1.6	文档说明.....	15
1.7	标识文字的图符和字体.....	17
<b>2</b>	<b>安全.....</b>	<b>19</b>
2.1	概要.....	20
2.2	公认安全注意事项.....	20
2.3	目的用途.....	20
2.4	不正确使用.....	21
2.5	人员资质.....	21
2.6	产品使用公司的责任.....	22
2.7	公认安全注意事项.....	22
2.7.1	说明中的图符.....	23
2.7.2	产品上的图符.....	23
2.7.3	电气安全说明.....	24
<b>3</b>	<b>运输和保存.....</b>	<b>25</b>
3.1	概要.....	26
3.2	开箱.....	26
3.3	零部件和辅件.....	26
3.4	如果在转运中损坏.....	27
3.5	重新包装和保存.....	27

<b>4</b>	<b>安装.....</b>	<b>29</b>
4.1	概要.....	30
4.2	组装.....	30
4.3	安装在单位支架上.....	31
4.4	安装在多位安装座上.....	32
4.5	安装在安装架上.....	33
4.6	安装防尘盖.....	34
<b>5</b>	<b>系统安装.....</b>	<b>35</b>
5.1	概要.....	36
5.2	一般信息.....	36
5.3	产品简介.....	37
5.4	连接编码器.....	38
5.5	连接USB设备.....	38
5.6	连接进线电压.....	39
<b>6</b>	<b>定位基础知识.....</b>	<b>41</b>
6.1	概要.....	42
6.2	原点.....	42
6.3	实际位置, 名义位置和待移动距离.....	42
6.4	绝对式工件位置.....	43
6.5	增量式工件位置.....	44
6.6	零角度参考轴.....	45
6.7	读数头位置.....	46
6.8	编码器参考点.....	47



<b>7</b>	<b>基本操作</b>	<b>49</b>
7.1	概要	50
7.2	前面板和按键	50
7.3	开机/关机	51
7.3.1	开机	51
7.3.2	关闭	51
7.4	用户界面	52
7.4.1	显示布局	52
7.4.2	软键	53
7.4.3	图形定位辅助	54
7.4.4	操作模式	54
7.4.5	计时表	55
7.4.6	计算器	56
7.4.7	帮助	57
7.4.8	数据输入窗体	57
7.4.9	参考点计算	57
7.4.10	选择特定参考点	59
7.4.11	出错信息	59
7.4.12	设置菜单	59
7.5	用户管理	60
7.5.1	系统管理员登录	60
7.5.2	用户任务设置	60

<b>8</b>	<b>调试</b>	<b>63</b>
8.1	概要	64
8.2	安装向导	65
8.3	系统安装	66
8.3.1	文件管理	66
8.3.2	编码器设置	71
8.3.3	显示配置	72
8.3.4	数显装置设置	73
8.3.5	诊断	73
8.3.6	显示颜色模式	74
8.3.7	工厂默认值	74
8.3.8	误差补偿	74
8.3.9	反向间隙补偿	79
8.4	任务设置	80
8.4.1	单位	80
8.4.2	缩放系数	81
8.4.3	直径轴	81
8.4.4	图形定位辅助	82
8.4.5	状态栏设置	82
8.4.6	计时表	82
8.4.7	显示设置	83
8.4.8	系统信息	84
8.4.9	语言	84

<b>9</b>	<b>铣削专用的操作</b>	<b>85</b>
9.1	概要	86
9.2	1/2软键	86
9.3	刀具表	87
9.3.1	软键	87
9.3.2	导入和导出	87
9.3.3	刀具补偿	88
9.3.4	输入刀具数据	89
9.3.5	选择刀具	90
9.4	设置原点	90
9.4.1	不用探测功能设置工件原点	91
9.4.2	用刀具探测	91
9.5	预设置目标位置	95
9.5.1	绝对距离预设点	95
9.5.2	增量式距离预设点	97
9.6	几何元素	98
9.6.1	圆弧和直线阵列	98
9.6.2	斜面和圆弧铣削	103
<b>10</b>	<b>车削专用的操作</b>	<b>107</b>
10.1	概要	108
10.2	刀具显示图标	108
10.3	刀具表	108
10.3.1	导入和导出	108
10.3.2	设置刀具偏移值	109
10.3.3	选择刀具	110
10.4	设置原点	110
10.4.1	手动设置原点	111
10.4.2	用记录功能设置原点	112
10.5	锥度计算器	113
10.6	预设点	114
10.7	直径与半径测量	115
10.8	矢量	116
10.9	Z轴关联	117

<b>11 外部操作.....</b>	<b>119</b>
11.1 外部操作.....	120
<b>12 设置.....</b>	<b>121</b>
12.1 概要.....	122
12.2 工厂默认设置.....	122
12.3 任务设置.....	122
12.3.1 单位.....	122
12.3.2 缩放系数.....	123
12.3.3 直径轴.....	123
12.3.4 图形定位辅助.....	123
12.3.5 状态栏设置.....	123
12.3.6 计时表.....	123
12.3.7 显示设置.....	124
12.3.8 矢量.....	124
12.3.9 语言.....	124
12.4 系统安装.....	125
12.4.1 文件管理.....	125
12.4.2 编码器设置.....	125
12.4.3 显示配置.....	126
12.4.4 数显装置设置.....	127
12.4.5 诊断.....	127
12.4.6 显示颜色模式.....	127
12.4.7 工厂默认值.....	127
12.4.8 误差补偿.....	127
12.4.9 反向间隙补偿.....	127
<b>13 保养和维护.....</b>	<b>129</b>
13.1 概要.....	130
13.2 清洁.....	130
13.3 维护计划.....	130
13.4 恢复操作.....	131
13.5 还原到工厂默认设置.....	131

<b>14 故障排除.....</b>	<b>133</b>
14.1 概要.....	134
14.2 异常.....	134
14.3 故障排除.....	134
<b>15 拆下和处置.....</b>	<b>135</b>
15.1 概要.....	136
15.2 拆卸.....	136
15.3 处置.....	136
<b>16 技术参数.....</b>	<b>137</b>
16.1 产品技术参数.....	138
16.2 产品尺寸和配合尺寸.....	139



# 1

基础知识

## 1.1 关于这些说明

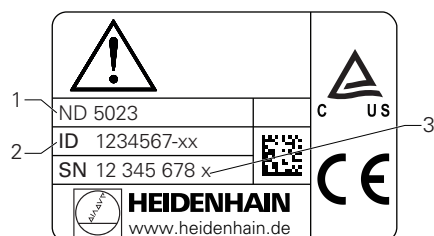
这些说明提供有关产品安全操作所需全部信息和安全注意事项信息。

## 1.2 产品上的信息

产品标识	零件号
ND 5023 3轴	1197249-xx

ID标签在本产品的背面。

举例：



- 1 产品标识
- 2 零件号
- 3 索引

### 本文档适用性

使用本文档及产品前，需检查确认文档与产品的相符性。

- ▶ 比较零件号与文档中的索引号，应对应于产品ID标签上的相应数据
- > 如果零件号与索引号相符，本文档适用



如果零件号与索引号不符，本文档不适用；要查找本产品的当前文档，请访问[www.heidenhain.com.cn](http://www.heidenhain.com.cn)。



### 1.3 有关阅读本文档的说明

下表是按照优先顺序排列的文档组成部分。

<b>警告</b>	
<b>如果未遵守文档说明要求，可能造成严重事故、人员伤害或财产损失！</b>	
如果未遵守文档要求，可导致严重事故、人员伤害或财产损失。	
<ul style="list-style-type: none"> <li>▶ 认真并完整阅读本文档</li> <li>▶ 保留本文档，以便未来查看</li> </ul>	

文档	说明
补充说明	补充说明提供“操作说明”相应内容的补充信息或替换信息，有时根据情况也适用于“安装说明”。如果该文档随产品一起提供，必须首先阅读它。文档中的所有其他内容保持有效。
安装说明	“安装说明”提供有关产品正确安装和系统安装所需的全部信息和安全注意事项信息。它们取自“操作说明”并随产品一起提供。该文档是需第二优先阅读的信息。
使用说明	“操作说明”提供有关按照目的用途正确使用产品所需的全部信息和安全注意事项信息。该文档是需第三优先阅读的信息。本文档可从 <a href="http://www.heidenhain.com.cn">www.heidenhain.com.cn</a> 的下载区下载。调试该产品前必须打印“使用说明”。
相连的测量设备和其他外部设备的文档	这些手册不随产品一起提供。它们随相应测量设备和外部设备一起提供。

#### 有任何修改意见或发现任何错误？

我们致力于不断改进我们的文档手册。请将您的意见或建议发至以下电子邮箱：  
[userdoc@heidenhain.de](mailto:userdoc@heidenhain.de)

## 1.4 文档的存放和分发

这些说明文档必须保存在工作处且必须可供所有人随时可用。产品使用公司必须告知每一名操作人员这些说明文件的存放位置。如果本说明的字迹模糊，使用本产品的公司需向制造商索取其替代版。

如果本产品被转让或转售给任何第三方，必须将以下文档提供给新机主：

- 补充说明，如有
- 安装说明
- 使用说明

## 1.5 本说明的目标用户

执行以下任何任务之一的每名人员都必须阅读和遵守这些说明要求：

- 安装
- 系统安装
- 调试
- 设置，编程和操作
- 保养，清洁和维护
- 故障排除
- 拆下和处置

## 1.6 文档说明

### 安全注意事项

遵守这些说明以及机床制造商文档中的全部安全注意事项！

预防信息是对操作本产品危险情况的警告并提供避免方法。根据危险的严重程度，注意事项分为以下几类：

#### 危险

危险表示人员伤害的危险。如果未遵守避免危险的说明要求，该危险将导致人员死亡或严重伤害。

#### 警告

警告表示人员伤害的危险。如果未遵守避免危险的说明要求，该危险可能导致人员死亡或严重伤害。

#### 小心

小心表示人员伤害的危险。如果未遵守避免危险的说明要求，该危险可能导致人员轻微或一定伤害。

#### 注意

注意表示物体或数据危险。如果未遵守避免危险的说明要求，该危险可能导致人员伤害之外的其它伤害，例如财产损失。

### 提示信息

遵守这些说明中的提示信息，确保可靠和高效地使用本产品。  
这些说明中包括以下提示信息：



信息符表示**提示信息**。  
提示信息提供重要的补充或辅助信息。



齿轮符表示所述功能**取决于机床**，例如

- 机床必须具有一定软件或硬件选装项
- 该功能的作用与可配置的机床设置有关



书籍符代表**交叉引用**，引用外部文档，例如机床制造商或其它供应商的文档。

## 1.7 标识文字的图符和字体

在这些说明中，用以下图符和字体标识文字：

格式	含义
▶ ... > ...	表示一项操作和该操作的结果 举例： ▶ 按下 <b>enter</b> 按键 > 保存该参数并显示 <b>任务设置</b> 菜单
■ ... ■ ...	表示列表中的一项 举例： ■ 系统安装 ■ 任务设置
<b>粗体</b>	表示菜单、界面、显示、按键和软键 举例： ▶ 按下 <b>设置</b> 软键 > 显示 <b>配置</b> 菜单



# 2

安全

## 2.1 概要

本章介绍有关正确固定、安装和使用本产品的重要安全信息。

## 2.2 公认安全注意事项

使用本系统时，必须认真遵守公认的安全注意事项，特别是有关带电设备操作方面的。未能遵守这些安全注意事项可能造成人员伤害或产品损坏。

必须注意安全规范与各个公司有关。如果本说明的内容与使用本系统的公司的规定有冲突，必须使用其中较为严格的规定。

## 2.3 目的用途

ND 5023是技术先进的数显装置，适用于手动机床应用。结合直线光栅尺和角度编码器，ND 5023显示刀具位于一个以上轴的位置值并提供机床操作的其它功能。

ND 5023：

- 只适用于商业应用及工业环境
- 必须安装在适当支架上或安装座中，确保本产品的正确及符合预期地工作
- 适用于室内使用，有关室内湿度、灰尘、油和润滑油污染需满足技术参数要求



ND 5023允许使用不同制造商的许多外部设备。海德汉不提供有关这些设备目的用途的任何声明。必须遵守相应文档中有关其目的用途的说明。



## 2.4 不正确使用

使用本产品时，必须确保所有人的安全。如有任何危险，使用产品的企业必须采取相应措施。

特别是，本产品不能用于以下应用场合：

- 超出技术参数范围的使用和存放
- 室外使用
- 用在可能产生爆炸的环境中
- 将本产品用作部分安全功能

## 2.5 人员资质

从事安装、系统安装、操作、保养、维护和拆卸的人员必须具有相应从业资质且必须阅读随产品以及相关外部设备一起提供的文档资料，从中掌握充分信息。

有关对于产品需执行个别操作的人员要求，详见这些说明文件中的相应章节。

不同类型的人员，例如安装、系统安装、操作、维护和拆卸人员，需具有不同的#和其专长的工作任务，如以下的具体规定。

### 操作人员

操作人员在目的用途的指定范围内使用和操作本产品。使用本产品的公司需告知使用者有关特殊任务和不正确使用可导致的潜在危险信息。

### 有资质人员

有资质的人员是指接受过产品使用公司有关执行高级操作和参数设置培训的人员。有资质的人员接受过所需技术培训，拥有适当知识和经验并了解相应规定，因此能执行应用所需和分配给他的任务所需技能并能主动发现和避免潜在风险。

### 电气专业人员

电气专业人员接受过所需技术培训，拥有适当知识和经验并了解相应标准和规定，因此能执行电气系统操作任务并能主动发现和避免潜在风险。电气专业人员需接受过他们工作环境的特殊培训。

电气专业人员必须满足有关事故防范相应法律规定的要求。

## 2.6 产品使用公司的责任

产品使用公司是指拥有或租用该产品和外部设备的公司。承担始终满足目的用途要求的负责。

产品使用公司必须：

- 必须将本产品执行的不同任务分配给恰当、有资质和授权的人员
- 可验证地培训操作人员，在他们执行的任务中进行培训并培训执行任务的方式
- 提供所有必要材料及措施使操作人员能完成要求的任务
- 确保仅在最佳技术状态时使用本产品
- 必须避免本产品被非授权使用

## 2.7 公认安全注意事项



使用本产品的任何系统的安全性由组装方或系统安装方负责。



本产品支持不同制造商的许多外部设备。海德汉不能提供有关这些设备的特定安全注意事项的任何声明。必须遵守相应文档提供的安全注意事项。如果未提供这类信息，必须向相应制造商索取。

有关本产品需执行的各项操作的特定安全注意事项，详见这些说明文件中的相应章节。



### 2.7.1 说明中的图符

本手册中使用以下安全图符

图符	含义
	表示人员伤害危险的警告信息
	表示静电敏感设备 (ESD)
	ESD腕带, 用于人员接地

### 2.7.2 产品上的图符

以下图符用于标识本产品：

图符	含义
	连接本产品前, 必须遵守有关电气和电源连接的安全注意事项
	符合IEC 60417 - 5017标准的地线 (接地) 端子 必须遵守安装说明。

### 2.7.3 电气安全说明

#### 警告

**打开本产品时，接触带电零件有危险。**

这可能导致电击、烧伤或死亡事故。

- ▶ 严禁打开外壳
- ▶ 只允许制造商进入本产品内部

#### 警告

**直接或间接接触带电零件将使危险的电流流过人体。**

这可能导致电击、烧伤或死亡事故。

- ▶ 对电气系统和带电部件进行工作时，只允许受过培训的电气专业人员执行操作
- ▶ 对于电源连接和所有接口连接，只允许使用满足相应标准要求的电缆和接头
- ▶ 请制造商立即更换损坏的电气部件
- ▶ 定期检查本产品上的所有连接的电缆及全部端口。必须立即排除连接松动或电缆划伤等缺陷

#### 注意

**损坏本产品内的零件！**

打开本产品将导致保修和质保失效。

- ▶ 严禁打开外壳
- ▶ 只允许本产品的制造商进入本产品内部

# 3

**运输和保存**

## 3.1 概要

本章提供有关本产品运输与存放的全部必要信息并简要介绍本产品的零部件及辅件。

## 3.2 开箱

- ▶ 打开包装箱上盖
- ▶ 拆除包装材料
- ▶ 打开包装
- ▶ 检查交付的产品是否完整
- ▶ 检查交付的产品是否损坏

## 3.3 零部件和辅件

### 零部件

以下部件随本产品一起提供：

- 产品
  - 单位支架
  - 橡胶腿
  - 保护盖
  - 安装说明
  - 补充说明（选装项）
- 更多信息:** "有关阅读本文档的说明", 13 页

### 辅件

以下是可选件，是可向海德汉公司订购的附加辅件：

辅件	零件号
<b>单位支架Single-Pos</b> 用于刚性安装，倾斜角20°	1197273-01
<b>多位安装座Multi-Pos</b> 固定在安装臂上，可连续倾斜和转动	1197273-02
<b>安装架</b> 用于安装到面板上	1197274-01
<b>盖</b> 用于避免灰尘和污物	1197275-01

### 3.4 如果在转运中损坏

- ▶ 向运输代理确认货损
- ▶ 保留包装材料进行检查
- ▶ 通知损坏件的发送方
- ▶ 有关备件，请联系代理商或机床制造商

**i** 如果在转运中损坏：  
▶ 保留包装材料进行检查  
▶ 联系海德汉或机床制造商  
这同样适用于转运期间所需更换件的损坏。

### 3.5 重新包装和保存

按照下面的条件认真重新包装及保存本产品。

#### 重新包装

重新包装时需尽可能达到原包装程度。

- ▶ 将所有安装件和防尘盖安装在本产品上或用工厂发货时的相同方法重新包装。
- ▶ 重新包装本产品，避免在转运期间的碰撞和振动
- ▶ 重新包装本产品，避免本产品落尘或潮湿
- ▶ 放入原发运时原包装中的全部辅件

**更多信息:** "零部件和辅件", 26 页

- ▶ 包括补充说明（如果在零部件中），安装说明和操作说明。

**更多信息:** "文档的存放和分发", 14 页

**i** 如将本产品送回服务部维修：  
▶ 发运本产品，无需辅件、测量设备、外部设备

#### 本产品的存放

- ▶ 按照以上要求包装本产品
- ▶ 遵守环境条件要求
- ▶ 运输后或长期保存后，检查本产品是否损坏





# 4

安装

## 4.1 概要

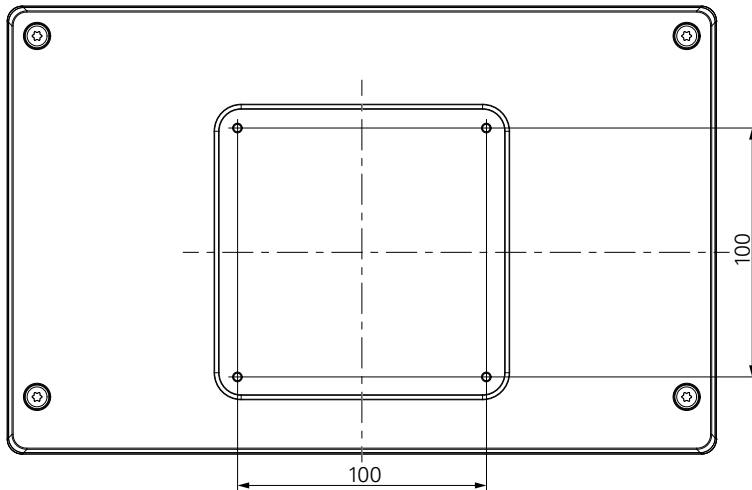
本章介绍安装本产品所需的全部信息。

**i** 以下步骤只能由有资质的人员执行。  
更多信息: "人员资质", 21 页

## 4.2 组装

### 一般安装信息

后面板提供不同安装形式的安装位置。该端口适用于VESA标准100 mm x 100 mm。



用于将安装件固定在设备上的材料随本产品的辅件一起提供。

还需要以下工具：

- Torx T20螺丝刀
- 2.5 mm内六角扳手
- 7 mm套筒扳手
- 在支承面上安装所需的材料

**i** 本产品必须安装在支架、安装座或安装架上，以确保本产品正确并符合预期的工作。

### 电缆走线

**i** 用显示不同安装方式的图例了解本产品在安装后的电缆走线建议。

按照一种安装方式安装时：

- ▶ 归并电缆
- ▶ 按图示将电缆横向走线至接线端口

### 4.3 安装在单位支架上

单位支架允许以20°的倾斜角将本产品放在一个表面上并将本产品固定在表面上。

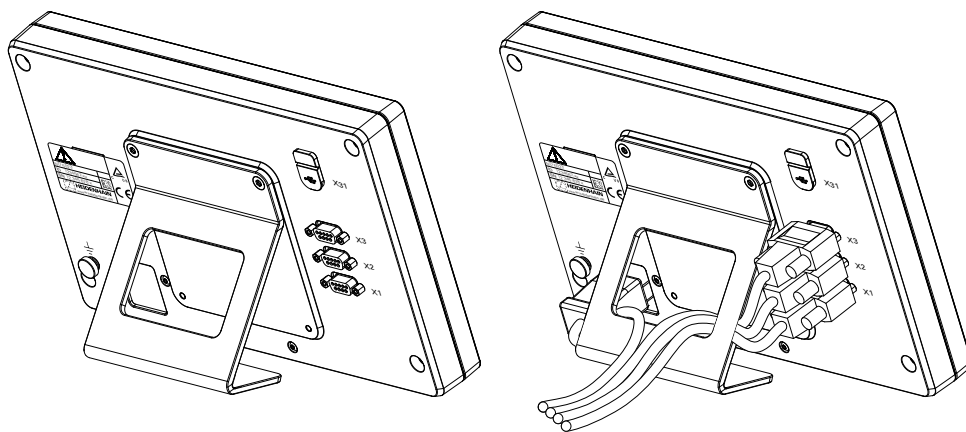
将支架安装在本产品背面的VESA 100上端螺纹孔中

- ▶ 用Torx T20螺丝刀紧固沉头螺栓M4 x 8 ISO 14581，该螺栓随本产品一起提供
- ▶ 紧固扭矩需满足2.6 Nm的允许值要求

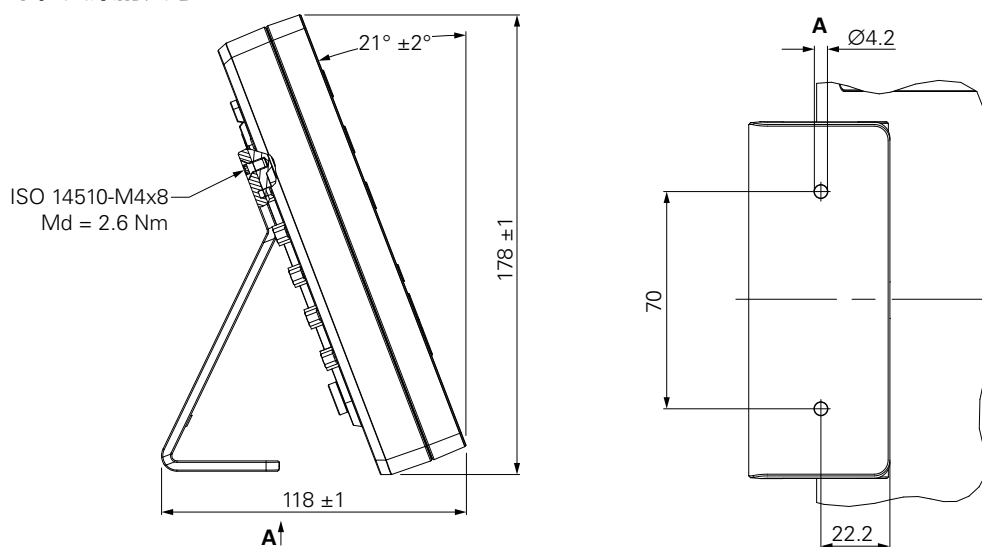
牢固固定本产品，避免工作时本产品不稳定

- ▶ 将随本产品一起提供的自粘橡胶垫固定在本产品的底部
- ▶ 如果未用螺栓将本产品固定在表面上，将自粘橡胶垫固定在支架的底部

**i** 仅当本产品未用螺栓固定在表面上时，才能将橡胶垫固定在支架上。



#### 单位支架的尺寸

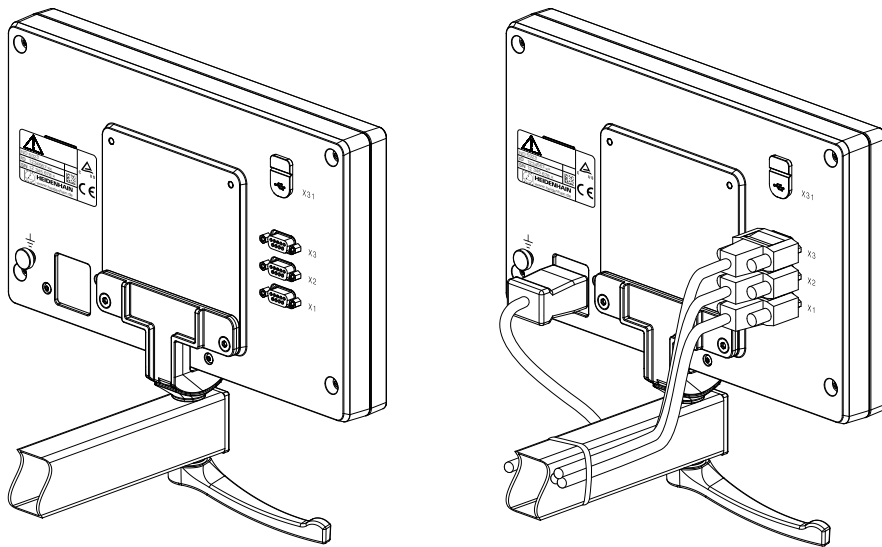


## 4.4 安装在多位安装座上

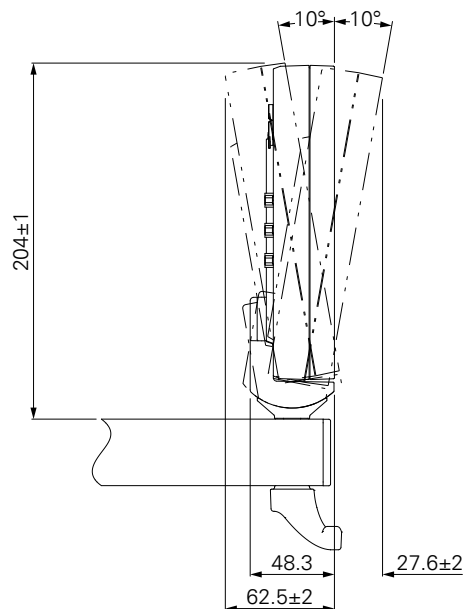
将安装座安装在本产品背面VESA 100下端螺纹孔中

- ▶ 用Torx T20螺丝刀紧固沉头螺栓M4 x 10 ISO 14581（黑色），该螺栓随本产品一起提供
- ▶ 紧固扭矩需满足2.5 Nm的允许值要求

倾斜和转动安装座使其位于适合观看数显装置的角度。



多位安装座尺寸



## 4.5 安装在安装架上

安装架用于将本产品安装在面板上。

将安装架的背板安装在本产品背板的VESA 100螺纹孔中

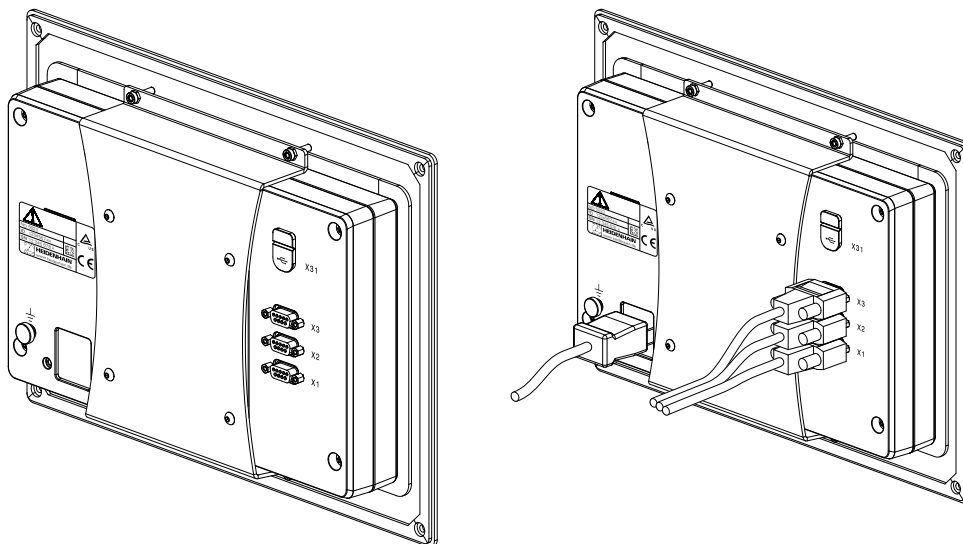
- ▶ 用2.5 mm内六角扳手紧固M4 x 6 ISO 7380螺栓，该螺栓随本产品一起提供
- ▶ 紧固扭矩需满足2.6 Nm的允许值要求

将背板和本产品安装在安装架的前板上

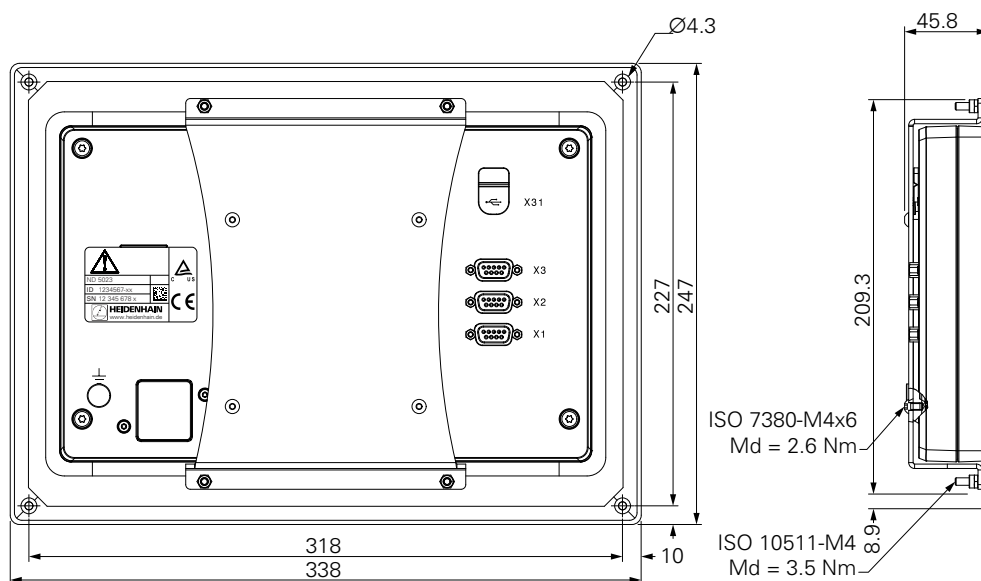
- ▶ 用7 mm套筒扳手紧固M4 ISO 10511螺栓，该螺栓随本产品一起提供
- ▶ 紧固扭矩需满足3.5 Nm的允许值要求

将安装架和数显装置安装在面板上

- ▶ 有关面板的开口和安装信息，参见随安装架一起提供的安装说明



### 安装架的尺寸

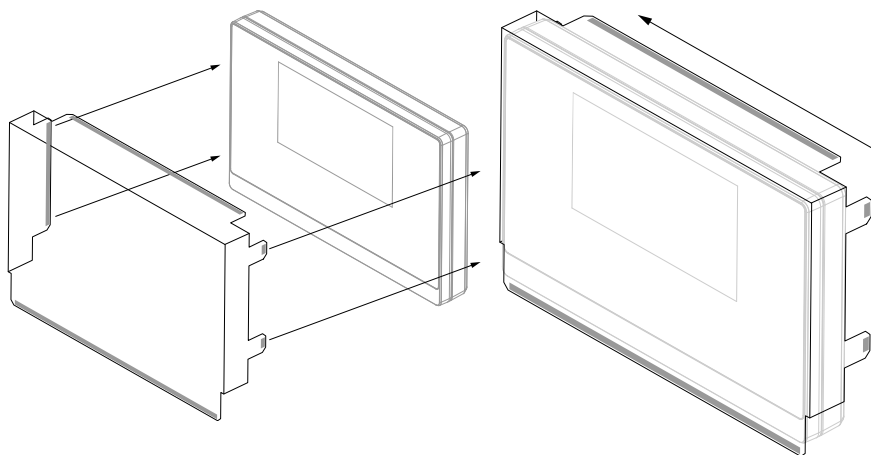


## 4.6 安装防尘盖

防尘盖用于避免灰尘和污物进入本产品内。

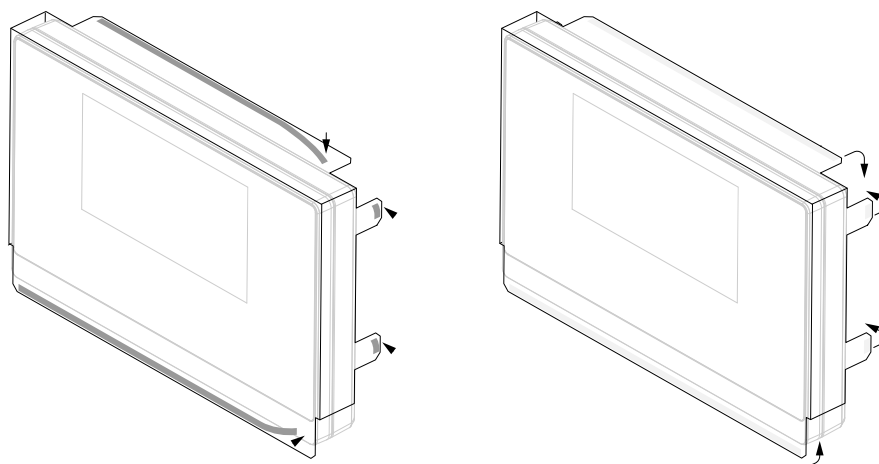
将防尘盖放在本产品上

- ▶ 将防尘盖盖在本产品上
- ▶ 朝本产品正面看时，在右侧对准防尘盖与本产品



将防尘盖安装在本产品上

- ▶ 拆下粘垫的防护胶带
- ▶ 将粘垫向本产品内折叠
- ▶ 向本产品方向按压粘垫，使粘垫牢固固定在本产品上



# 5

**系统安装**

## 5.1 概要

本章包括本产品安装所需的全部信息。



以下步骤只能由具有资质的人员执行。

更多信息: "人员资质", 21 页

## 5.2 一般信息

### 注意

#### 结合和分离连接件！

内部部件有损坏风险。

- ▶ 设备带电时，严禁连接任何连接件或断开其连接

### 注意

#### 静电放电（ESD）！

本产品中的部分零部件对静电放电敏感，可被静电放电（ESD）损坏。

- ▶ 必须遵守静电放电敏感部件操作的安全注意事项
- ▶ 如果未正确接地，严禁接触接头针脚
- ▶ 连接产品时，必须佩戴接地的ESD腕带

### 注意

#### 不正确的针脚编号！

这可能导致本产品故障或损坏。

- ▶ 只能使用规定的针脚编号或电线



### 5.3 产品简介

该设备的后面板的接头带防尘盖，避免被污染和损坏。

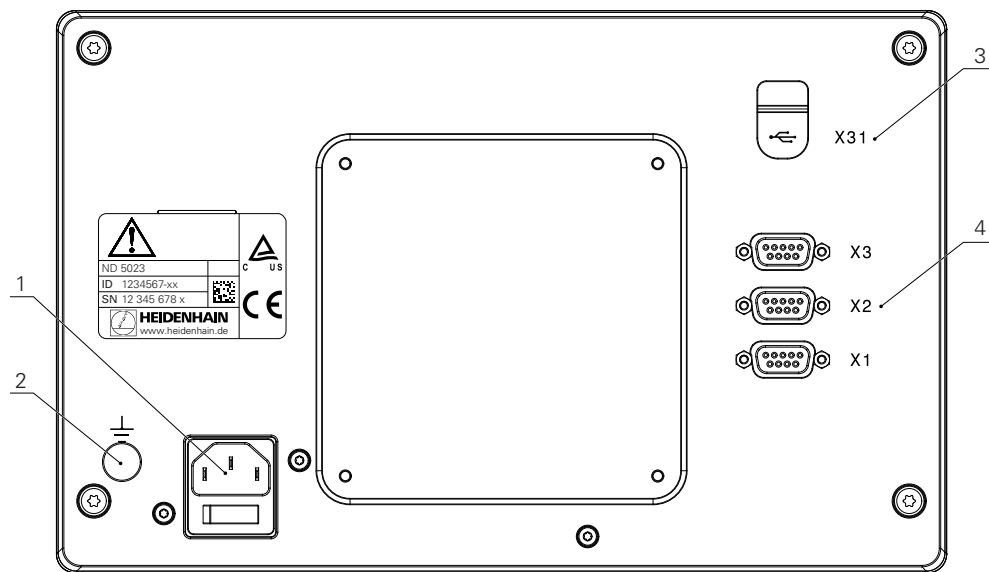
#### 注意

**如果防尘盖缺失，可造成污染或损坏！**

这可能影响触点正常工作和损坏触点。

- ▶ 只有连接测量设备或外部设备时才能拆下防尘盖
- ▶ 如果断开与测量设备或外部设备的连接，需重新将防尘盖固定在端口处

#### 后面板无防尘保护盖



#### 后面板

- 1 电源开关和电源接口
- 2 IEC 60471 - 5017标准的地线（接地）端子
- 3 X31：连接U盘和计算机的USB 2.0高速端口（C型）（位于防尘盖下）
- 4 X1至X3：9针D-sub端口，用于连接TTL接口的编码器

## 5.4 连接编码器

- ▶ 拆下并保存防尘盖
- ▶ 根据安装方式安排电缆走线

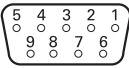
**更多信息:** "组装", 30 页

- ▶ 将编码器电缆牢固连接到相应端口上

**更多信息:** "产品简介", 37 页

- ▶ 如果电缆接头有安装螺栓，严禁紧固力过大

### X1至X3的针脚编号

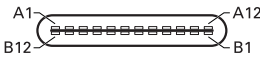
TTL								
								
1	2	3	4	5	6	7	8	9
/	$U_{a1}$	$\overline{U_{a1}}$	$U_{a2}$	$\overline{U_{a2}}$	0 V	$U_p$	$\overline{U_{a0}}$	$U_{a0}$

## 5.5 连接USB设备

- ▶ 打开防尘盖
- ▶ 将USB设备连接相应端口

**更多信息:** "产品简介", 37 页

### X31的针脚编号

											
A1	A2	A3	A4	A5	A6	A7	A8	A9	A10	A11	A12
GND	TX1 +	TX1 -	VBUS	CC1	D +	D -	SBU1	VBUS	RX2 -	RX2 +	GND
B1	B2	B3	B4	B5	B6	B7	B8	B9	B10	B11	B12
GND	TX2 +	TX2 -	VBUS	CC2	D +	D -	SBU2	VBUS	RX1 -	RX1 +	GND

## 5.6 连接进线电压

### 警告

**有电危险！**

如果电气设备接地不正确，电击可能造成严重人员伤害或死亡。

- ▶ 只能用3线的电源电缆
- ▶ 必须确保将地线正确连接建筑物的电气系统地线

### 警告

如果使用的电源电缆不符合本产品安装地国家的国家标准要求，可能发生火灾。

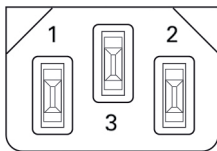
如果电气设备接地不正确，电击可能造成严重人员伤害或死亡。

- ▶ 只能使用不低于本产品安装地国家标准要求的电源电缆

- ▶ 用满足要求的电源线将电源端口连接到带地线的3线电源插座

**更多信息:** "产品简介", 37 页

**电源端口的针脚编号**

		
<b>1</b>	<b>2</b>	<b>3</b>
L/N	N/L	⊥



# 6

**定位基础知识**

## 6.1 概要

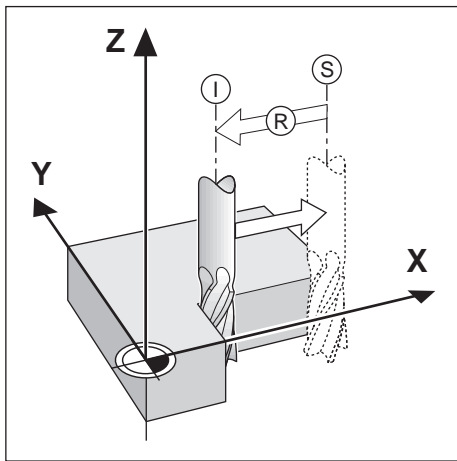
本章介绍基本定位信息。

## 6.2 原点

工件图纸标注工件上的部分点（例如：“角点”）作为绝对原点，可有一个或多个点作为相对原点。

原点设置操作是将这些点用作绝对位置或相对坐标系的原始位置。将与机床轴对正的工件移到相对刀具的某个位置。显示值被设置为零。

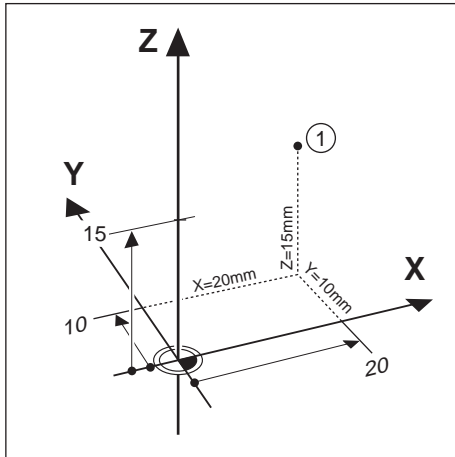
## 6.3 实际位置，名义位置和待移动距离



任何给定运动的刀具位置被称为实际位置**I**，而刀具将要移动到的位置称为名义位置**S**。名义位置与实际位置之间的距离被称为待移动距离**R**。

## 6.4 绝对式工件位置

工件上的每个位置都唯一地由其绝对坐标值确定。



举例：位置1的绝对坐标值：

X = 20 mm

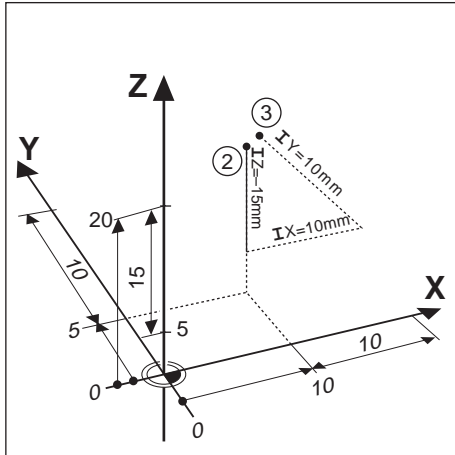
Y = 10 mm

Z = 15 mm

如果工件图纸采用绝对式坐标值标注，在工件上钻孔或铣削时，刀具运动坐标值的距离。

## 6.5 增量式工件位置

一个位置也可以用相对一个已有名义位置来确定。在此情况下，相对原点一定是上个名义位置。这种坐标被称为增量式坐标值（增量 = 增加量）。有时也被称为增量式尺寸或尺寸链，因为这些位置形成一个尺寸链。增量坐标用前缀I表示。



**举例：**位置3的增量坐标是相对于位置2。

位置2的绝对式坐标：

X = 10 mm

Y = 5 mm

Z = 20 mm

位置3的增量坐标：

IX = 10 mm

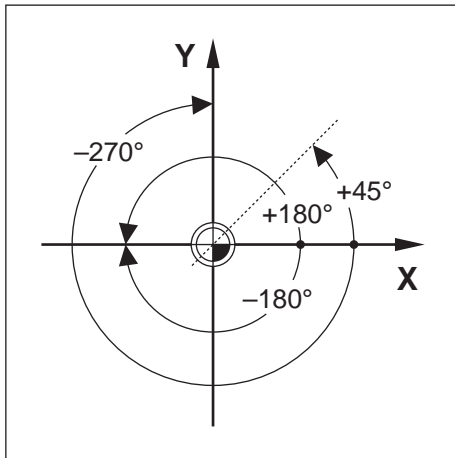
IY = 10 mm

IZ = 15 mm

如果工件图纸采用增量坐标值标注，在工件上钻孔或铣削时，需要将使刀具运动坐标值的距离。



## 6.6 零角度参考轴



零角度参考轴为0.0°位置。它被定义为旋转面的两个坐标轴之一。下表定义“零度角”位置，三个旋转面在该位置的角度为零度。

对于倾斜位置，定义以下参考轴：

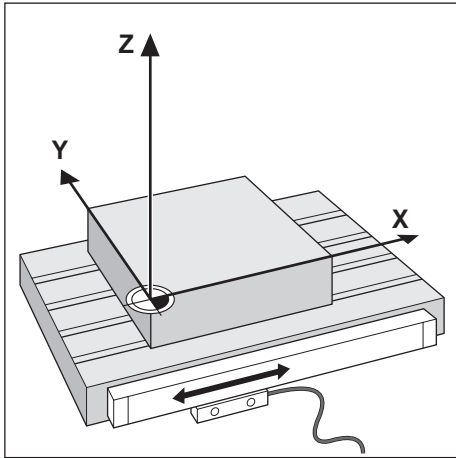
平面	零角度参考轴
XY	+X
YZ	+Y
ZX	+Z

如果沿负刀具轴方向向加工面看，逆时针为正旋转方向。

举例：X / Y轴加工面中的角度

平面	零角度参考轴
+45°	... +X轴和+Y轴间的斜线
+/-180°	... 负X轴
-270°	... 正Y轴

## 6.7 读数头位置



读数头将位置信息反馈给本产品，它将机床轴的运动转化成电信号。本产品持续处理这些反馈信号，计算机床轴的实际位置，并用位置的数字值显示在显示屏上。

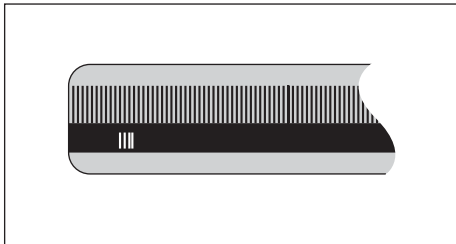
如果断电，计算所得的位置值与实际位置失去对应关系。恢复供电时，编码器的参考点可以重新建立该关系。本产品提供参考点计算功能（REF）。

## 6.8 编码器参考点

通常，编码器有一个或多个参考点，数显装置的“参考点计算”功能用这些参考点在断电后重新建立原点位置。参考点有两种：

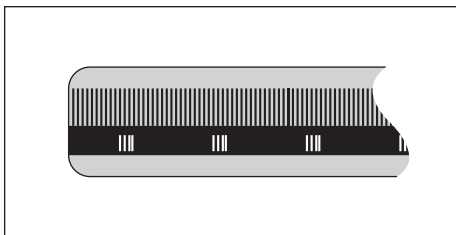
- 固定参考点
- 距离编码参考点

### 固定参考点



有一个或多个固定间距参考点的编码器必须正确地重新建立原点。计算参考点时，必须使用上次计算参考点时所用的完全相同的参考点。

### Position Trac ( 距离编码参考点 )



参考点相距特别编码一定距离的光栅尺使本产品只需使用整个光栅尺上的任意两个参考点就能重新建立上次设置的原点。这种结构的光栅尺在本产品开机后，只需沿光栅尺运动不超过20 mm的距离就能重新建立原点。



如果设置原点前没有执行参考点回零操作，那么恢复供电后将无法重新恢复已有原点。



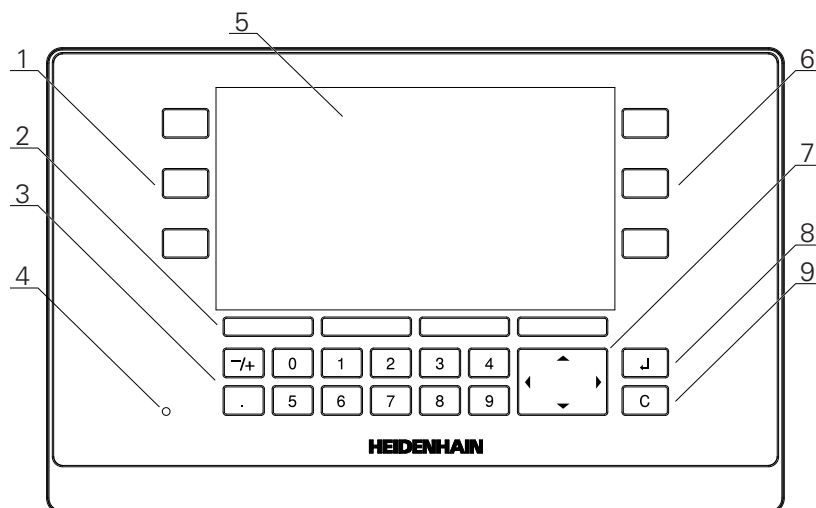
# 7

**基本操作**

## 7.1 概要

本章介绍本产品的操作件和用户界面以及其基本功能。

## 7.2 前面板和按键



- 1 左侧操作的轴键
- 2 软键
- 3 数字键
- 4 电源指示灯LED
- 5 显示
- 6 右侧操作的轴键
- 7 箭头键
- 8 “Enter” 键
- 9 清除键

按键	功能
轴	按下轴按键，设置该轴或使该轴为零。用状态栏查看当前设置/零状态。
软键	软键标记显示铣削或车削功能。按下各标记正下方的相应软键，选择一个功能。
数字	按下数字键，在框中输入相应数字
箭头	按下箭头按键，浏览菜单 按下左箭头和右箭头按键，浏览软键的可选功能
Enter	按下enter按键，确认选择和返回上页
C	按下C按键，清除输入信息和出错信息，或返回上页

## 7.3 开机/关机

### 7.3.1 开机



使用本产品前，需要执行调试步骤。根据使用目的，可能还需要对其它设置参数进行配置。

**更多信息:** "调试", 63 页

要开机启动本产品：

- ▶ 开启电源开关  
电源开关位于本产品的背面
- > 本产品电源接通。稍等片刻。
- > 如果本产品是第一次开机启动或重置工厂默认设置后，显示首次配置页
- ▶ 按下**安装向导**软键，进入**安装向导**

或者

- ▶ 按下任意键继续显示

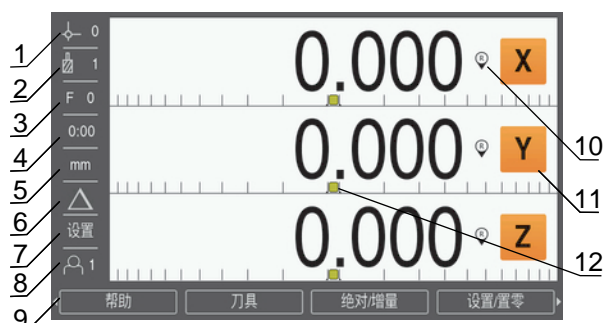
### 7.3.2 关闭

要关闭本产品：

- ▶ 关闭电源开关  
电源开关位于本产品的背面
- > 本产品电源关闭

## 7.4 用户界面

### 7.4.1 显示布局



- 1 原点
- 2 刀具
- 3 进给速率
- 4 计时表
- 5 尺寸单位
- 6 操作模式
- 7 设置/置零
- 8 用户
- 9 软键
- 10 参考点指示
- 11 轴标记
- 12 图形定位辅助

特性	功能
状态栏	显示当前原点、刀具、进给速率、计时表、尺寸单位、操作模式状态、设置/置零和当前用户
显示区	显示各轴的当前位置。也显示窗体、字段/框、说明框、出错信息和帮助信息
轴标记	显示相应轴键代表的轴
参考点指示	显示当前参考点状态。  参考点已建立。闪亮的指示表示已激活参考点检测功能，但尚未进行参考点回零。  参考点未回零
软键	基于当前操作模式或菜单代表不同的功能
图形定位辅助	代表待移动距离



## 7.4.2 软键

在操作模式之一时，有多页的软键功能可供选择。

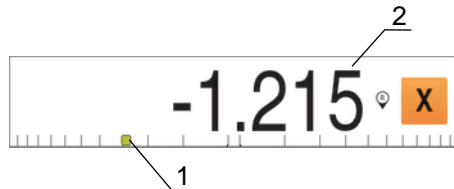
浏览软键页：

- ▶ 按下**左箭头**或**右箭头**按键，浏览各页

软键	功能
<b>帮助</b>	按下 <b>帮助</b> 软键，打开操作说明
<b>刀具</b>	按下 <b>刀具</b> 软键，打开 <b>刀具表</b>
<b>绝对/增量</b>	按下 <b>绝对/增量</b> 软键，切换实际值（绝对式）与待移动距离（增量式）模式
<b>设置/置零</b>	按下 <b>设置/置零</b> 软键，切换设置与置零功能。与个别轴键同时使用。
<b>原点</b>	按下 <b>原点</b> 软键，打开 <b>原点</b> 窗体和设置各轴的原点
<b>预设点</b>	按下 <b>预设点</b> 软键，打开 <b>预设点</b> 窗体。用于设置名义位置。这是待移动距离（增量式）功能。
<b>1/2</b>	按下 <b>1/2</b> 软键，将当前值除以2。只适用于 <b>铣削</b> 应用。
<b>几何元素</b>	按下 <b>几何元素</b> 软键，选择“圆弧阵列”或“直线阵列”表
<b>半径/直径</b>	按下 <b>半径/直径</b> 软键，切换直径与半径测量。只适用于 <b>转动</b> 应用。
<b>设置</b>	按下 <b>设置</b> 软键，切换“配置”菜单
<b>激活参考点</b>	准备好标识参考点时，按下 <b>激活参考点</b> 软键
<b>计算</b>	按下 <b>计算</b> 软键，打开计算器
<b>inch/mm</b>	按下 <b>inch/mm</b> 软键，切换英制与公制尺寸单位
<b>停用参考点</b>	进行参考点回零时，按下 <b>停用参考点</b> 软键并使系统忽略参考点
<b>无参考点</b>	按下 <b>无参考点</b> 软键，退出参考点回零程序和不使用参考点

### 7.4.3 图形定位辅助

移动到下个名义位置时，本产品显示待移动距离和图形定位辅助（“运动到零”），为用户提供操作帮助。在运动到零的操作中，各轴下方显示标尺。图形定位辅助是一个小方块，代表轴滑座。



- 1 图形定位辅助（轴滑座）
- 2 待移动距离

当轴滑座的位置距名义位置在范围内时，图形定位辅助在标尺上运动。默认范围为 $\pm 5$  mm，该值可在**图形定位辅助**菜单中修改。

**更多信息:** "图形定位辅助", 82 页

其颜色也按照下面的规则变化：

颜色	含义
红色	轴滑座正在远离名义位置
绿色	轴滑座正在接近名义位置

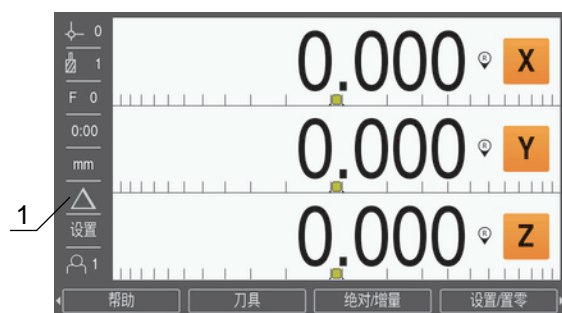
### 7.4.4 操作模式

本产品提供两种操作模式：

- 待移动距离（增量式）
- 实际值（绝对式）

#### 待移动距离（增量式）

“待移动距离”操作模式是指轴运动到零值时达到名义位置，以及运动到距零位一定距离的位置。



- 1 待移动距离（增量式）

### 实际值模式（绝对式）

在“实际值”模式下，只相对当前原点显示刀具的当前实际位置值。此模式时，全部机床轴一直运动到显示值等于所需名义位置值为止。



#### 1 实际值模式（绝对式）

### 改变操作模式

改变操作模式：

- ▶ 按下**绝对/增量**软键，切换操作模式

## 7.4.5 计时表

DRO显示屏的**计时表**显示分秒值直到时间达到59:59，然后显示小时和分钟、**计时表**显示已用时间。时钟的起始时间为0:00。

**计时表**也能从**任务设置**菜单启动。

**更多信息:** "计时表", 82 页

### 启动和停止计时表

启动或停止**计时表**：

- ▶ 按下.(小数点)按键(数字键盘上)，启动或停止**计时表**
- ▶ 状态栏的已用时间字段显示累计的总时间

### 重置计时表

重置**计时表**：

- ▶ 按下数字键盘的**0**(置零)按键，重置**计时表**时间

## 7.4.6 计算器

**计算器**可用于从简单算数运算到复杂三角函数和转速计算运算。

### 用标准/三角 计算器

打开**计算器**：

- ▶ 按下**计算**软键
- ▶ 按下**标准/三角**软键

三角函数包括所有三角运算以及平方和平方根运算。计算角度的SIN、COS或TAN值时，先输入角度，然后按下相应软键。

如果需要在数字字段处输入一个以上运算，计算器将按照先乘除后加减规则进行运算。

**例如**：如果输入 $3 + 1 \div 8$ ，计算器先计算1除以8，然后再加3，结果为3.125。



角度值使用当前选择的角度格式，小度数或弧度。

### 使用Rpm 计算器

**Rpm 计算器**用于基于指定的刀具（车削应用的零件）直径确定rpm（或面切削速度）。图示中的数据仅供参考。请根据刀具制造商的手册，检查确认各刀的主轴转速。

使用**Rpm 计算器**：

- ▶ 按下**计算**软键
- ▶ 按下**rpm**软键，打开**Rpm 计算器**窗体

**Rpm 计算器**需要刀具直径进行铣削加工应用的计算。直径值默认为当前刀具的直径。如果这次开机工作期间未输入最后值，默认值为0。


- ▶ 用数字键盘输入**直径**值
- ▶ 如果需要**面速度**值，用数字键盘输入该值

输入**面速度**值时，将计算相应的rpm值。

- ▶ 按下**单位**软键，用英寸或毫米显示**单位**
- ▶ 按下**C**按键，关闭**Rpm 计算器**并保存当前数据

### 7.4.7 帮助

使用本产品时，内置的操作说明提供上下文相关**帮助**。

 第一次打开该操作说明时，可能需要少许加载时间：

- 上传新操作说明文件后
- 修改用户界面语言后

加载操作说明时，将显示**加载文件。请稍等...**信息。

打开使用说明：

- ▶ 按下**帮助**软键
- > 该操作说明将打开在本产品上正在使用功能或特性的内容。

**帮助**中提供以下按键功能：

按键	功能
<b>第一轴</b>	按下 <b>第一轴</b> 按键，打开内容表
<b>上箭头</b>	按下 <b>上箭头</b> 按键，向后浏览操作说明
<b>下箭头</b>	按下 <b>下箭头</b> 按键，向前浏览操作说明
<b>右箭头</b>	按下 <b>右箭头</b> 按键，高亮页面中的第一个链接 如果链接已被高亮： 按下 <b>右箭头</b> 按键，高亮页面中的下一个链接
<b>左箭头</b>	按下 <b>左箭头</b> 按键，高亮页面中的最后一个链接 如果链接已被高亮： 按下 <b>左箭头</b> 按键，高亮页面中的上一个链接
<b>enter</b>	按下 <b>enter</b> 按键，浏览被高亮的链接
<b>C</b>	按下 <b>C</b> 按键，清除链接的高亮标记 如果无高亮的链接： 按下 <b>C</b> 按键，退出 <b>帮助</b>

### 7.4.8 数据输入窗体

通过数据输入窗体输入各种操作功能和设置参数需要的信息。如果选择的功能需要输入更多信息，这时显示这些窗体。每个输入窗体都有输入所需信息的特定字段。

#### 确认修改

确认修改：

- ▶ 按下**enter**按键，使被选参数的修改生效

#### 取消修改

取消修改：

- ▶ 按下**C**按键，不保存修改而返回上一页

### 7.4.9 参考点计算

参考点计算功能自动重新建立轴的滑座位置与显示值间的对应关系，该对应关系是在最后一次原点设置过程中建立的。

对于每个带参考点光栅尺的轴，其参考点指示闪亮。完成参考点回零后，该指示停止闪亮。

### 激活参考点



#### 1 参考点被激活

要激活参考点：

- ▶ 对每一个轴执行参考点回零，激活其参考点
- > 成功完成参考点回零后，该指示停止闪亮

### 未进行参考点回零的使用

如果未进行参考点回零，也能使用本产品。



#### 1 参考点不可用

未进行参考点回零要使用本产品：

- ▶ 按下**无参考点**软键，退出参考点回零程序，并继续
- > 参考点不可用后，参考点指示上有一条斜线，表示参考点不可用

### 重新激活参考点

参考点不可用后，可以随时激活参考点

要重新激活参考点：

- ▶ 按下**激活参考点**软键，激活参考点回零程序



如果光栅尺被设置为无参考点，将不显示参考点指示。一旦关机，该轴设置的原点将丢失。

### 7.4.10 选择特定参考点

本产品允许选择编码器上的特定参考点。对于使用固定式参考点的编码器，这是一个重要功能。

选择特定参考点：

- ▶ 按下**停用参考点**软键
- > 暂停参考点计算程序。编码器运动中移过的任何参考点都被忽略。
- ▶ 移过不需要的参考点
- ▶ 按下**激活参考点**软键
- > 选择将移过的下个参考点。
- ▶ 移过需要的参考点
- ▶ 对于全部需要的参考点执行该操作
- ▶ 按下**无参考点**软键，建立全部需要轴的参考点后，取消该程序
- > 只需要将需要的轴移过参考点。如果找到了全部参考点，本产品自动返回DRO显示界面。



如果未执行参考点回零，本产品不保存原点。断电和关机后，不能重新建立轴滑座的位置与显示值间的对应关系。

### 7.4.11 出错信息

如果使用本产品时出错，显示屏将显示出错信息并提供出错原因说明。

**更多信息:** "故障排除", 133 页

清除出错信息：

- ▶ 按下**C**按键
- > 该出错信息将被清除，并可继续正常使用

### 7.4.12 设置菜单

本产品提供两个操作参数的设置菜单：

- **系统安装**
- **任务设置**

#### 系统安装

**系统安装**菜单用于建立编码器、显示值和通信参数。

**更多信息:** "系统安装", 66 页

进入**系统安装**菜单：

- ▶ 按下**设置**软键
- ▶ 选择**系统安装**
- > 显示**系统安装**选项

#### 任务设置

**任务设置**菜单用于根据各个任务要求设置特定加工要求。

**更多信息:** "任务设置", 80 页

进入**任务设置**菜单：

- ▶ 按下**设置**软键
- ▶ 选择**任务设置**
- > 显示**任务设置**选项

## 7.5 用户管理

**用户管理**菜单提供**系统管理员登录**和**用户任务设置**管理。

### 7.5.1 系统管理员登录

**系统管理员登录**用于管理**用户管理**菜单中的用户和修改**系统安装**菜单中配置参数。

**更多信息:** "系统安装", 66 页

用系统管理员身份登录：

- ▶ 按下**设置**软键
- ▶ 按顺序打开：
  - **用户管理**
  - **系统管理员登录**
- ▶ 输入密码**密码** '95148'
- ▶ 按下**enter**按键

### 7.5.2 用户任务设置

配置**任务设置**参数时，这些参数自动保存在被选的用户名下。

**更多信息:** "任务设置", 80 页

#### 选择用户

选择**用户**：

- ▶ 按下**设置**软键
- ▶ 按顺序打开：
  - **用户管理**
  - **用户任务设置**
- ▶ 用**上箭头**和**下箭头**按键高亮被选**用户**的**负荷**
- ▶ 按下**enter**按键
- ▶ 状态栏显示被选**用户**
- ▶ 按下**C**按键两次，返回DRO界面

#### 保存用户任务设置

保存**用户任务设置**：

- ▶ 选择**用户**
  - ▶ 配置用户的**任务设置**参数
- 更多信息:** "任务设置", 80 页
- > **任务设置**参数自动保存在被选用户名下。
  - ▶ 选择另一个**用户**并重复该操作直到全部需要的用户都设置完成

#### 系统管理员级用户任务设置

系统管理员可以创建默认的**任务设置**参数集并用该设置重置用户配置。

**更多信息:** "系统管理员登录", 60 页

#### 创建默认的任务设置参数集

创建默认的用户**任务设置**：

- ▶ 选择**用户-0**
  - ▶ 为**用户-0**配置**任务设置**
- 更多信息:** "任务设置", 80 页
- > **任务设置**参数自动保存在该用户名下



**复位用户任务设置**

复位个别用户：

- ▶ 选择**用户**
- ▶ 按下**右箭头**按键，打开下拉菜单
- ▶ 按下**下箭头**按键，高亮**复位**
- ▶ 按下**enter**按键，选择**复位**
- ▶ 按下**enter**按键，复位被选用户的**任务设置**参数为**用户-0**设置

复位全部用户：

- ▶ 选择**全部用户**
- ▶ 按下**enter**按键，复位全部用户的**任务设置**参数为**用户-0**设置



# 8

调试

## 8.1 概要



执行本节讲述的操作前，必须阅读和理解“基本操作”章的内容。

**更多信息:** "基本操作", 49 页



以下步骤只能由有资质的人员执行。

**更多信息:** "人员资质", 21 页

调试是对本产品进行配置，使本产品可用。

调试过程中被修改的参数可被重置为工厂默认值。

**更多信息:** "工厂默认值", 74 页

### 备份配置数据

调试后，可备份配置数据。配置数据可用于相同的产品。

**更多信息:** "配置参数", 66 页

## 8.2 安装向导

第一次开机启动本产品时，本产品提供**安装向导**。该向导逐步骤地帮助用户设置常规的调试参数。

有关**安装向导**中的特定参数信息，参见这些说明的“设置”部分。

**更多信息:** “设置”, 121 页



**安装向导**提供以下参数的配置选项：

- 语言
- 数显装置设置
  - 应用
  - 轴数
- 编码器设置
  - 光栅尺类型
  - 编码器分辨率
  - 参考点
  - 计数方向
  - 错误监测
- 显示配置
  - 显示分辨率
  - 标签
  - 显示颜色模式
    - 颜色模式

### 打开安装向导

从首次开机启动页进入**安装向导**：

- ▶ 按下**安装向导**软键
- > 打开**安装向导**

### 浏览安装向导

- ▶ 按下**右箭头**按键，打开参数下拉菜单
- ▶ 按下**上箭头**或**下箭头**按键，高亮参数选项
- ▶ 按下**enter**按键，选择选项
- ▶ 按下**下个**软键，前进到下个参数

或者

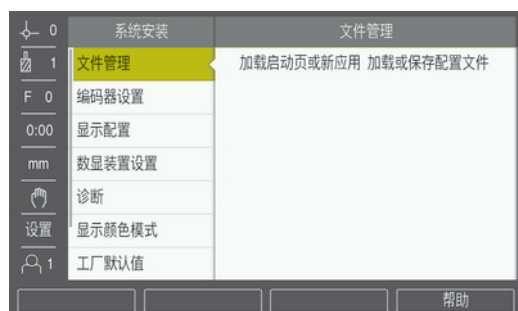
- ▶ 按下**上个**软键，返回上个参数
- ▶ 重复该步骤直到完成全部参数的设置

## 8.3 系统安装

**系统安装**菜单用于建立编码器和显示参数。

**更多信息:** "设置", 121 页

**i** 只能由具有资质的人员配置**系统安装**参数。  
**更多信息:** "人员资质", 21 页



访问“系统安装设置”菜单：

- ▶ 按下**设置**软键
- ▶ 用**上箭头**或**下箭头**按键，高亮**系统安装**
- ▶ 按下**右箭头**键
- ▶ 显示**系统安装**菜单

### 8.3.1 文件管理

#### 配置参数

本产品的配置可被备份在一个文件中，用该备份文件可以将本产品还原为工厂默认设置或用于多个产品的安装。为此，需要将以下类型的文件保存在本产品内：

- 文件格式：DAT
- 文件名：config.dat

#### 导入配置参数

导入配置参数：

- ▶ 将含.dat文件的USB存储设备插到USB端口中
- ▶ 按下**设置**软键
- ▶ 按顺序打开
  - **系统安装**
  - **文件管理**
  - **配置参数**
- ▶ 按下**导入**软键
- ▶ 按下**enter**按键，开始导入配置参数
- ▶ 弹出窗口显示警告信息，当前参数的设置将被覆盖
- ▶ 按下**enter**按键，导入配置参数并返回**文件管理**菜单

或者

- ▶ 按下**C**按键取消操作

### 导出配置参数

导出配置参数：

- ▶ 将USB数据存储设备插入USB端口
- ▶ 按下**设置**软键
- ▶ 按顺序打开
  - **系统安装**
  - **文件管理**
  - **配置 参数**
- ▶ 按下**导出**软键
- ▶ 按下**enter**按键，开始导出配置参数
- ▶ 弹出窗口显示警告，当前参数设置将被导出到插入的USB存储设备



USB存储设备上的config.dat文件将被改写。

- ▶ 按下**enter**按键，导出配置参数并返回**文件管理**菜单
- 或者
- ▶ 按下**C**按键取消操作

### 分段的LEC表

- 文件格式：DAT
- 文件名：slec\_1.dat ( 轴1 ) ， slec\_2.dat ( 轴2 ) ， slec\_3.dat ( 轴3 )

### 导入分段的LEC表

导入**分段的LEC表**：

- ▶ 将含.dat文件的USB存储设备插到USB端口中
- ▶ 按下**设置**软键
- ▶ 按顺序打开
  - **系统安装**
  - **文件管理**
  - **分段的LEC表**
- ▶ 按下**导入**软键
- ▶ 按下**enter**按键，开始导入表
- ▶ 弹出的警告信息提示用户当前表将被改写
- ▶ 按下**enter**按键，导入表并返回**文件管理**菜单

或者

- ▶ 按下**C**按键取消操作

### 导出分段的LEC表

#### 导出分段的LEC表：

- ▶ 将USB数据存储设备插入USB端口
- ▶ 按下**设置**软键
- ▶ 按顺序打开
  - **系统安装**
  - **文件管理**
  - **分段的LEC表**
- ▶ 按下**导出**软键
- ▶ 按下**enter**按键，开始导出表
- > 弹出的警告信息提示用户当前表将导出到相连的USB存储设备
- ▶ 按下**enter**按键，导出表并返回**文件管理**菜单

或者

- ▶ 按下**C**按键取消操作

### 刀具表

- 文件格式：DAT
- 文件名：tool\_mill.dat ( **铣削**应用 ) ， tool\_turn.dat ( **转动**应用 )

### 导入刀具表

#### 导入刀具表：

- ▶ 将含.dat文件的USB存储设备插到USB端口中
- ▶ 按下**设置**软键
- ▶ 按顺序打开
  - **系统安装**
  - **文件管理**
  - **刀具表**
- ▶ 按下**导入**软键
- ▶ 按下**enter**按键，开始导入表
- > 弹出的警告信息提示用户当前表将被改写
- ▶ 按下**enter**按键，导入表并返回**文件管理**菜单

或者

- ▶ 按下**C**按键取消操作

### 导出刀具表

#### 导出刀具表：

- ▶ 将USB数据存储设备插入USB端口
- ▶ 按下**设置**软键
- ▶ 按顺序打开
  - **系统安装**
  - **文件管理**
  - **刀具表**
- ▶ 按下**导出**软键
- ▶ 按下**enter**按键，开始导出表
- > 弹出的警告信息提示用户当前表将导出到相连的USB存储设备
- ▶ 按下**enter**按键，导出表并返回**文件管理**菜单

或者

- ▶ 按下**C**按键取消操作



## 操作说明

本产品的**操作说明**可加载到本产品中并用**帮助**功能进行查看。

在本产品中可加载多种语言的**操作说明**。从USB存储设备加载文件时，本产品将查找在**任务设置**菜单中被选**语言**的操作说明。



如果在USB存储设备中未找到被选**语言**的操作说明，将显示出错信息。

**操作说明**可从[www.heidenhain.com.cn](http://www.heidenhain.com.cn)的下载区下载。

以下类型的文件将下载到本产品中：

- 文件格式：mPub
- 文件名: ND5000\_xx.mpub<sup>1)</sup>  
1) xx：对应于两字母的ISO 639-1

加载**操作说明**：

- ▶ 如果不同于当前选择的语言，选择需要的**语言**

**更多信息:** "语言", 84 页

- ▶ 将含**操作说明** mPub文件的USB存储设备插到USB端口中
- ▶ 按下**设置**软键
- ▶ 按顺序打开
  - **系统安装**
  - **文件管理**
  - **操作说明**
- ▶ 按下**加载**软键
- ▶ 按下**enter**按键开始加载**操作说明**
- > 弹出的警告信息提示用户将加载**操作说明**
- ▶ 按下**enter**按键，加载**操作说明**

或者

- ▶ 按下**C**按键，取消

## 开机启动页

用户可定义OEM厂商特定的**开机启动页**，例如公司名或徽标，在本产品开机启动时显示。为此，需要将以下类型的图像文件保存在本产品内：

- 文件格式：24-Bit Bitmap
- 图像尺寸：800 x 480 px
- 文件名: OEM\_SplashScreen.bmp

加载**开机启动页**：

- ▶ 将含**开机启动页**文件的USB存储设备连接到本产品的USB端口
- ▶ 按下**设置**软键
- ▶ 按顺序打开
  - **系统安装**
  - **文件管理**
  - **开机启动页**
- ▶ 按下**加载**软键
- ▶ 按下**enter**按键开始加载**开机启动页**
- > 弹出的警告信息提示用户将加载**开机启动页**
- ▶ 按下**enter**按键，加载**开机启动页**并返回**文件管理**菜单

或者

- ▶ 按下**C**按键，取消

## 产品软件

安装**产品软件**更新：


- ▶ 将含**产品软件**文件的USB存储器设备插到USB端口中
- ▶ 按下**设置**软键
- ▶ 按顺序打开
  - **系统安装**
  - **文件管理**
  - **产品软件**
- ▶ 按下**安装**软键
- ▶ 按下**enter**按键，开始安装软件更新
- > 在弹出窗口中显示警告信息，将安装软件更新
- ▶ 按下**enter**按键，安装软件更新
- > 本产品将重新启动

或者

- ▶ 按下**C**按键取消操作


## 8.3.2 编码器设置

**编码器设置**参数用于配置每个编码器输入。


 调整步骤对于每一个轴都相同。以下介绍单轴的配置。对于每个轴，重复该操作。

设置编码器：

- ▶ 按下**设置**软键
- ▶ 按顺序打开
  - **系统安装**
  - **编码器设置**
- ▶ 选择要设置的编码器：
  - **X1**
  - **X2**
  - **X3**
- ▶ 显示被选轴的**编码器设置**参数
- ▶ 选择**光栅尺类型**：
  - **直线**
  - **旋转**
  - **旋转（直线）**：连接丝杠的旋转编码器
- ▶ 按下**μm/inch**软键，选择尺寸单位需要的**分辨率**
  - **μm**
  - **英寸**
- ▶ 选择需要的**分辨率**：

 沿任意方向移动轴也能建立**分辨率**。

- ▶ 按下**enter**按键，确认选择
  - ▶ 选择需要的**参考点**类型：
    - **无**：无参考信号
    - **单**：单参考点
    - **距离编码 / 1000**：距离编码编码器，1000参考点间距
    - **距离编码 / 2000**：距离编码编码器，2000参考点间距
  - ▶ 按下**enter**按键，确认选择
  - ▶ 选择需要的**计数方向**：
    - **负**
    - **正**
- 编码器的计数方向与操作人员的计数方向相符时，选择**正**。不相符时，选择**负**。

 沿正方向运动轴，也能建立**计数方向**。

- ▶ 按下**enter**按键，确认选择
  - ▶ 选择**错误监测**参数的**开启**或**关闭**，激活或取消激活计数错误监测
  - ▶ 按下**enter**按键，确认选择
  - ▶ 按下**enter**按键，保存**编码器设置**参数修改并返回**系统安装**菜单
- 或者
- ▶ 按下**C**按键取消操作

### 8.3.3 显示配置

显示配置参数用于配置轴信息的显示方式。



各轴显示的调试步骤相同。以下介绍单轴显示的配置。对于各轴的显示，重复该操作。

配置单轴的显示：

- ▶ 按下**设置**软键
- ▶ 按顺序打开
  - **系统安装**
  - **显示配置**
- ▶ 选择要设置轴的显示：
  - **显示 1**
  - **显示 2**
  - **显示 3**
- ▶ 显示被选轴显示值的**显示配置**参数
- ▶ 选择需要的**显示分辨率**  
“显示分辨率”选项与连接本产品的编码器有关。
- ▶ 按下**enter**按键，确认选择
- ▶ 选择轴显示的**标签**或选择**关闭**，关闭被选轴的显示值：
 

■ <b>关闭</b>	■ <b>W</b>
■ <b>X</b>	■ <b>A</b>
■ <b>Y</b>	■ <b>B</b>
■ <b>Z</b>	■ <b>C</b>
■ <b>U</b>	■ <b>S</b>
■ <b>V</b>	
- ▶ 按下**enter**按键，确认选择
- ▶ 选择**关闭**或**开启**，激活或取消激活轴标记后显示的下标零
- ▶ 按下**enter**按键，确认选择
- ▶ 在**输入1**参数中选择轴显示值需要的输入值：
  - **X1**
  - **X2**
  - **X3**
- ▶ 按下**enter**按键，确认选择
- ▶ 在**关联操作**参数中选择+或-，关联第二与第一输入项：
  - **+**
  - **-**
  - **关闭**
- ▶ 按下**enter**按键，确认选择
- ▶ 选择需要的输入项，在**输入2**参数中关联**输入1**：
  - **未定义**
  - **X1**
  - **X2**
  - **X3**
- ▶ 按下**enter**按键，确认选择

- ▶ 按下enter按键，保存**显示配置**参数修改并返回**系统安装**菜单或者
- ▶ 按下C按键，取消

### 8.3.4 数显装置设置

“数显装置设置”参数用于设置**应用**、轴和**调用位置**要求。

配置数显装置：

- ▶ 按下**设置**软键
- ▶ 按顺序打开
  - **系统安装**
  - **数显装置设置**
- ▶ 选择**应用**
  - **铣削**
  - **转动**
- ▶ 选择**轴数**：
  - 1
  - 2
  - 3
- ▶ 按下enter按键，确认选择
- ▶ 选择**开启**或**关闭**，激活或取消激活**调用位置**

**调用位置**将保存电源关闭时的各轴最后位置，再次接通电源时将再次显示该位置。

**i** 在关机状态下，不能保存轴的任何移动信息。只要电源被关闭，建议用参考点回零操作程序重新建立工件原点。  
**更多信息:** "参考点计算", 57 页

- ▶ 按下enter按键，确认选择
- ▶ 按下enter按键，保存**数显装置设置**参数修改并返回**系统安装**菜单或者
- ▶ 按下C按键，取消

### 8.3.5 诊断

**诊断**功能用于测试键盘和显示屏。

- ▶ 按下**设置**软键
- ▶ 按顺序打开
  - **系统安装**
  - **诊断**

#### 键盘测试

显示屏显示一个键盘图形，按下和松开按键时进行显示。

测试键盘：

- ▶ 按下任意按键进行测试
- ▶ 按下键盘的按键时，正常工作的按键将在**诊断**页面中变为绿色，松开时变为灰色。
- ▶ 按下C按键两次，退出键盘测试

#### 显示测试

测试显示：

- ▶ 按下enter按键，周期性地浏览可用的颜色

### 8.3.6 显示颜色模式

**显示颜色模式**参数用于设置本产品的**颜色模式**。选择**颜色模式**，使显示屏在工作地的照明条件下更易于查看。

选择颜色模式：

- ▶ 按下**设置**软键
- ▶ 按顺序打开
  - **系统安装**
  - **显示颜色模式**
- ▶ 选择**颜色模式**：
  - **天**：用于设置**天**的颜色模式且用户不可选择
  - **夜间**：用于设置**夜间**的颜色模式且用户不可选择
  - **用户可选**：用户可在**任务设置**菜单选择颜色模式
- ▶ 按下**enter**按键，确认选择
- ▶ 按下**enter**按键，保存**显示颜色模式**参数修改并返回**系统安装**菜单或者
- ▶ 按下**C**按键，取消

### 8.3.7 工厂默认值

**任务设置**和**系统安装**菜单中设置的参数变化可被重置为工厂默认设置。所有参数将被重置。

**更多信息**: "设置", 121 页

将参数重置为工厂默认设置值：

- ▶ 按下**设置**软键
- ▶ 按顺序打开
  - **系统安装**
  - **工厂默认值**
  - **复位设置**
- ▶ 按下**是/否**软键并选择**是**
- ▶ 按下**enter**按键，开始将本产品重置为工厂默认设置值
- ▶ 显示警告窗口，确认重置操作
- ▶ 按下**enter**按键，参数将被重置为工厂默认设置值

本产品将重新启动。

或者

- ▶ 按下**C**按键，取消重置

### 8.3.8 误差补偿

在某些情况下，编码器对切削刀具运动距离的测量值可能与刀具的实际运动距离值不同。这个误差可能是由于滚珠丝杠的螺距误差或机床轴的变形和倾斜造成的。该误差可用基准测量系统确定，例如量块。

本产品可以补偿线性误差，并可用相应的补偿值对各个轴分别进行编程。



误差补偿仅限使用直线光栅尺。



调整步骤对于每一个轴都相同。以下介绍单轴的配置。对于每个轴，重复该操作。

### 配置线性误差补偿

如果与基准的对比结果显示整个测量长度上的误差为线性偏差，则可用线性误差补偿（LEC）。线性误差可由计算得出的修正系数进行补偿。

计算修正系数的公式为：

修正系数  $LEC = ((S - M) / M) \times 10^6 \text{ ppm}$ ，其中：

**S** = 基准的测量长度

**M** = 设备的轴向测量长度

**举例：**

如果使用的基准长度为500 mm，沿X轴方向的测量值为499.95，那么X轴的LEC为100 ppm。

$LEC = ((500 - 499.95) / 499.95) \times 10^6 \text{ ppm} = 100 \text{ ppm}$ （圆整到最接近的整数）。

配置线性误差补偿（LEC）：

- ▶ 按下**设置**软键
  - ▶ 按顺序打开
    - **系统安装**
    - **误差补偿**
  - ▶ 选择要配置的输入：
    - **X1**
    - **X2**
    - **X3**
  - ▶ 用数字键盘输入补偿系数
  - ▶ 对于每一个需要配置的轴，重复执行该操作
  - ▶ 按下**enter**按键，保存**误差补偿**参数修改并返回**系统安装**菜单
- 或者
- ▶ 按下**C**按键取消操作

### 自动配置LEC

用量块可能可以自动计算修正系数。

自动配置LEC：

- ▶ 按下**设置**软键
- ▶ 按顺序打开
  - **系统安装**
  - **误差补偿**
- ▶ 选择要配置的输入：
  - **X1**
  - **X2**
  - **X3**
- ▶ 选择**直线**，配置输入端的LEC
- ▶ 按下**enter**按键，确认选择
- ▶ 按下**自动计算**软键，开始进行LEC系数的示教操作
- ▶ 用刀具探测基准的一个端面
- ▶ 按下**示教找边1**软键
- ▶ 用刀具探测基准的另一个端面
- ▶ 按下**示教找边2**软键
- ▶ 在**实际值**框中输入基准的长度
- ▶ 按下**enter**按键，确认输入值
- ▶ 对于需要配置线性误差补偿的各轴，重复执行该操作
- ▶ 按下**enter**按键，保存**误差补偿**参数修改并返回**系统安装**菜单

或者

- ▶ 按下**C**按键取消操作

### 配置分段LEC

如果与测量基准的比较结果显示偏差为起伏变化，应使用分段LEC。计算所需的修正量并将其输入在表中。本产品支持每个轴多达200个点。输入的两相邻修正点之间的误差值用线性插补法计算。



分段LEC只适用于带参考点的光栅尺。如果已定义分段LEC，未完成参考点回零前，不进行任何误差补偿。



### 分段LEC设置

编码器本身有计数方向。可能不体现用户定义的计数方向，仅用于确定分段LEC。



本产品每次开机时，单参考点编码器必须用相同参考点执行参考点回零。

为建立任何一个给定轴编码器的自身计数方向，执行以下步骤：

- ▶ 按下**设置**软键
- ▶ 按顺序打开
  - **系统安装**
  - **编码器设置**
- ▶ 选择要配置的输入：
  - **X1**
  - **X2**
  - **X3**
- ▶ 选择**计数方向**
- ▶ 按下**正/负**软键并选择**正**
- ▶ 按下**enter**按键，确认输入值
- ▶ 按下**enter**按键，保存参数修改
- ▶ 按下**C**按键三次，返回主页
- ▶ 移动编码器安装所在轴，并记录正向的运动方向
- ▶ 这样就能确定编码器自身的计数方向。

### 开始分段LEC表

开始分段LEC表：

- ▶ 按下**设置**软键
- ▶ 按顺序打开
  - **系统安装**
  - **误差补偿**
- ▶ 选择要配置的输入：
  - **X1**
  - **X2**
  - **X3**
- ▶ 选择**分段**，配置输入端的分段LEC
- ▶ 按下**enter**按键，确认选择
- ▶ 按下**创建表**软键，开始创建表

从起点开始，所有修正点（最多200个）等间距排列。

- ▶ 输入**点数**
- ▶ 按下**下箭头**按键
- ▶ 输入**点间距**
- ▶ 按下**下箭头**按键

测量自光栅尺参考点的起点距离。

如果该距离已知：

- ▶ 输入**起点距离**

或者

如果该距离未知：

- ▶ 移到起点位置
- ▶ 按下**示教**软键
- ▶ 按下**enter**按键，确认输入值
- ▶ 弹出的警告信息提示用户，创建新表将清除任何现有误差点
- ▶ 按下**enter**按键，保存该表并返回**误差补偿**菜单
- ▶ 对于每一个需要创建分段LEC表的轴，重复执行该操作

### 配置分段LEC表

- ▶ 按下**编辑表**软键，查看表项
- ▶ 按下**下箭头**或**上箭头**按键或**数字**按键，移到需添加或修改的修正点处
- ▶ 按下**右箭头**键
- ▶ 输入该点处已知的偏差
- ▶ 按下**enter**按键
- ▶ 对于需要修正点的各点，重复执行该操作
- ▶ 按下**enter**按键，退出该表并返回**误差补偿**菜单

### 8.3.9 反向间隙补偿

旋转编码器与滚珠丝杠一起使用时，由于滚珠丝杠副上存在间隙，在工作台旋转方向改变时，可能导致位置显示误差。这种间隙被称为反向间隙。如果将滚珠丝杠存在的反向间隙量输入到“反向间隙补偿”中，可以补偿这种误差。

如果旋转编码器位于工作台前（显示值大于工作台真实位置），称为正反向间隙，并应输入正误差值。

无反向间隙补偿为0.000。

指定反向间隙补偿：

- ▶ 按下**设置**软键
  - ▶ 按顺序打开
    - **系统安装**
    - **反向间隙补偿**
  - ▶ 选择要配置的输入：
    - **X1**
    - **X2**
    - **X3**
  - ▶ 按下**开启/关闭**软键并选择**开启**
  - ▶ 输入反向间隙补偿值
  - ▶ 对于需要反向间隙补偿的各轴，重复执行该操作
  - ▶ 按下**enter**按键，保存反向间隙补偿值并返回**系统安装**菜单
- 或者
- ▶ 按下**C**按键，取消

## 8.4 任务设置

**任务设置**菜单用于建立各操作任务特定的加工要求。

### 8.4.1 单位


**单位**参数用于指定优选的显示单位和格式。也可以在任何一个操作模式下按下**inch/mm**按键，选择尺寸单位。

设置尺寸单位：


- ▶ 按下**设置**软键
  - ▶ 按顺序打开
    - **任务设置**
    - **单位**
  - ▶ 选择**直线**尺寸单位：
    - **英寸**
    - **mm**
  - ▶ 按下**enter**按键，确认选择
  - ▶ 选择**角**尺寸单位：
    - **带小数点的度数**
    - **弧度**
    - **度分秒**：度分秒
  - ▶ 按下**enter**按键，确认选择
  - ▶ 按下**enter**按键，保存**单位**参数修改并返回**任务设置**菜单
- 或者
- ▶ 按下**C**按键，取消

## 8.4.2 缩放系数

**缩放系数**用于放大或缩小零件的显示。缩放系数为1.0表示零件尺寸与图纸标注的尺寸完全相同。缩放系数 $>1$ 表示“放大”零件，缩放系数 $<1$ 表示“缩小”零件。

 **缩放系数**设置的范围为 $\pm 0.100$ 至 $100.000$

关机后该设置保持不变。

当**缩放系数**不等于1时，轴显示中显示缩放图标。

设置**缩放系数**：

- ▶ 按下**设置**软键
- ▶ 按顺序打开
  - **任务设置**
  - **缩放系数**
- ▶ 选择需配置的轴
- ▶ 按下**开启/关闭**软键并选择**开启**
- ▶ 输入**缩放系数**值
- ▶ 对于需要**缩放系数**的各轴，重复执行该操作
- ▶ 按下**enter**按键，保存该值并返回**任务设置**菜单

或者

- ▶ 按下**C**按键取消操作

**镜像零件**

**缩放系数**为 $-1.00$ ，将生成零件的镜像。可以同时对一个零件进行镜像和缩放。

## 8.4.3 直径轴

**直径轴**参数用于设置用半径或直径值显示的轴。

设置半径值显示或直径值显示：

- ▶ 按下**设置**软键
- ▶ 按顺序打开
  - **任务设置**
  - **直径轴**
- ▶ 选择需要设置的轴
- ▶ 按下**开启/关闭**软键，选择**开启**，激活被选轴的半径或直径显示
- ▶ 对于每一个需要激活的轴，重复执行该操作
- ▶ 按下**enter**按键，保存**直径轴**参数修改并返回**任务设置**菜单

或者

- ▶ 按下**C**按键，取消

#### 8.4.4 图形定位辅助

在待移动距离（增量式）模式下，各轴的下方显示图形定位辅助。每个轴可设置各自的范围。

**更多信息:** "图形定位辅助", 54 页

配置图形定位辅助的设置：

- ▶ 按下**设置**软键
- ▶ 按顺序打开
  - **任务设置**
  - **图形定位辅助**
- ▶ 选择需要设置的轴

默认设置范围为5.000 mm。

- ▶ 按下**开启/关闭**软键，选择**开启**并使用默认范围设置

或者

- ▶ 用数字键盘输入范围设置
- ▶ 对于每一个需要设置的轴，重复执行该操作
- ▶ 按下**enter**按键，保存**图形定位辅助**参数修改并返回**任务设置**菜单

或者

- ▶ 按下**C**按键取消操作

#### 8.4.5 状态栏设置

“状态栏”是一个分段显示栏，在显示屏的左侧显示当前**原点**、**刀具**、**进给速率**、**计时表**时间、**单位**、操作模式状态、**设置/置零**设置和**当前用户**。

配置状态栏设置：

- ▶ 按下**设置**软键
- ▶ 按顺序打开
  - **任务设置**
  - **状态栏设置**
- ▶ 选择一个参数
- ▶ 按下**开启/关闭**软键，激活或取消激活状态栏中显示的被选选项
- ▶ 对于需要激活或取消激活的各选项，重复执行该操作
- ▶ 按下**enter**按键，保存**状态栏设置**参数修改并返回**任务设置**菜单

或者

- ▶ 按下**C**按键取消操作

#### 8.4.6 计时表

**计时表**用小时、分钟和秒钟显示已用的时间。该表从00:00:00开始计时。

**计时表**也用于用数字键盘在DRO显示界面中使用。

**更多信息:** "计时表", 55 页

**访问计时表的控制件**

访问控制件：

- ▶ 按下**设置**软键
- ▶ 按顺序打开
  - **任务设置**
  - **计时表**

**启动和停止计时表**

启动或停止计时表：

- ▶ 按下**开始/停止**软键，开始或停止**计时表**
- ▶ **已用时间**字段显示累计的总时间

**重置计时表**

重置计时表：

- ▶ 按下**重置**软键，重置计时表时间

**8.4.7 显示设置**

**显示设置**参数用于调整显示屏的显示风格。

配置**显示设置**：

- ▶ 按下**设置**软键
- ▶ 按顺序打开
  - **任务设置**
  - **显示设置**
- ▶ 用**左箭头**或**右箭头**按键，调整显示屏的**亮度**

在本产品的任何一个操作模式下，用**上箭头**和**下箭头**按键可调整显示屏亮度。

- ▶ 选择显示屏在激活**显示屏休眠时间(min)**并关闭显示屏前，显示屏空闲的时间，时间单位为分钟：
  - **关闭**
  - **10**
  - **30**
- ▶ 按下**enter**按键，确认选择
- ▶ 按下**白天/夜间**软键，选择需要的**颜色模式**：
  - **夜间**
  - **天**
- ▶ 选择运动轴的显示方式：
  - **正常**: 全部轴均正常显示
  - **动态缩放**: 运动轴显示的字号大于非运动轴
  - **主要特点**: 在**天**模式下，用黑色显示运动的轴，用灰色显示未运动的轴。在**夜间**模式下，用白色显示运动的轴，用灰色显示未运动的轴。



如果已选择**动态缩放**或**主要特点**，在DRO界面可开启和关闭该功能。

切换该功能：

- ▶ 按下**+/-**按键

- ▶ 按下**enter**按键，确认选择

轴标记可在左侧，也可在右侧。轴标记在左侧时，用左侧轴键进行操作。轴标记在右侧时，用右侧轴键进行操作。

- ▶ 按下**左/右**软键，选择**轴标记位置**
- ▶ 按下**enter**按键，保存**显示设置**参数修改并返回**任务设置**菜单

或者

- ▶ 按下**C**按键，取消

## 8.4.8 系统信息

**系统信息**界面提供本产品和软件的信息。

提供的信息：

- **产品名**
- **产品ID**
- **序列号**
- **软件版本**
- **启动程序版本**
- **FPGA版本**
- **电路板ID**

访问**系统信息**：

- ▶ 按下**设置**软键
- ▶ 按顺序打开
  - **任务设置**
  - **系统信息**
- ▶ 按下**enter**按键
- > 显示**系统信息**界面
- ▶ 按下**C**按键，退出**系统信息**

## 8.4.9 语言

**语言**参数用于选择用户界面的语言。默认语言为英语。

修改语言：

- ▶ 按下**设置**软键
- ▶ 按顺序打开
  - **任务设置**
  - **语言**
- ▶ 选择所需语言
- ▶ 按下**enter**按键，确认选择
- ▶ 按下**enter**按键，保存**语言**参数修改并返回**任务设置**菜单

或者

- ▶ 按下**C**按键，取消



# 9

**铣削专用的操作**

## 9.1 概要

本章介绍铣削加工专用的操作和软键功能。

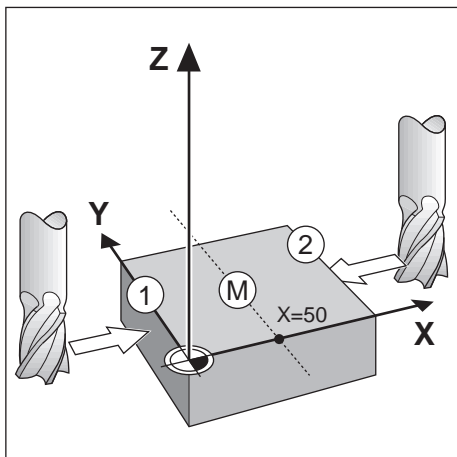
**i** 执行本节讲述的操作前，必须阅读和理解“基本操作”章的内容。  
**更多信息:** “基本操作”，49 页

## 9.2 1/2软键

当本产品设置用于铣削应用时，本产品提供**1/2**软键，用于确定工件在被选轴方向的中心线（中点）。可以在“实际值”模式时使用也可以在“待移动距离”模式时使用。

**i** 如果用在“实际值”模式下，该功能将改变原点位置。

**举例：查找被选轴方向的中点**



X轴尺寸：X = 100 mm

中点：50 mm

查找中点：

▶ 将刀具移至第一点

必须将**设置/置零**软键设置为零。

▶ 按下**X轴**键

▶ 移至第二点

▶ 按下**1/2**软键

▶ 按下**X轴**键

▶ 将刀具移到显示零的位置

> 这就是中点位置

## 9.3 刀具表

**刀具表**用于保存刀具的直径和长度偏移值。

**刀具表**可保存多达16把刀具信息。



### 打开刀具表

打开**刀具表**：

- ▶ 按下**刀具**软键

### 选择刀具

选择**刀具**：

- ▶ 用**上箭头**或**下箭头**按键高亮一把刀具

或者

- ▶ 用数字键盘输入刀具编号
- ▶ 按下**右箭头**键

或者

- ▶ 按下**enter**按键
- ▶ 显示被选刀具的刀具窗体

### 9.3.1 软键

**刀具表**窗体或各个刀具数据窗体提供以下软键：

软键	功能
<b>刀具轴</b>	按下 <b>刀具轴</b> 软键，切换和选择影响刀具长度偏移值的轴。选择后，刀具直径值将用于补偿其它两轴。
<b>示教</b>	按下 <b>示教</b> 软键，自动输入刀具长度偏移值。该按键只显示在 <b>长度</b> 字段中。
<b>清除</b>	按下 <b>清除</b> 软键，从表中清除该刀
<b>使用</b>	按下 <b>使用</b> 软键，选择表中高亮的刀具
<b>帮助</b>	按下 <b>帮助</b> 软键，访问 <b>刀具表</b> 特定的帮助信息

### 9.3.2 导入和导出

**刀具表**可从现有文件导入或为备份和为未来使用导出刀具表。

**更多信息：**"刀具表"，68 页

### 9.3.3 刀具补偿

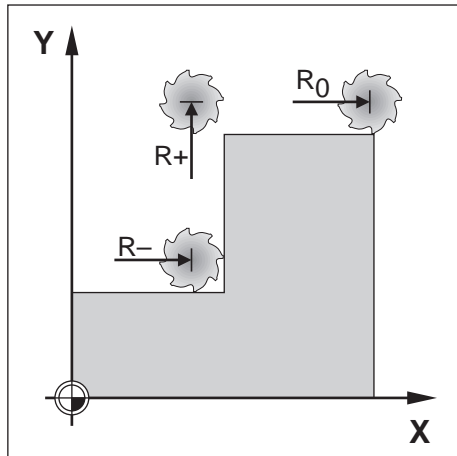
刀具补偿允许直接由图纸输入工件尺寸。

#### 半径补偿

刀具半径补偿由刀具窗体中**直径**字段的输入值计算。

**R** 代表刀具半径。自动加长显示的待移动距离 **R+**，或缩短的 **R-** 刀具半径值。

**更多信息:** "预设置目标位置", 95 页



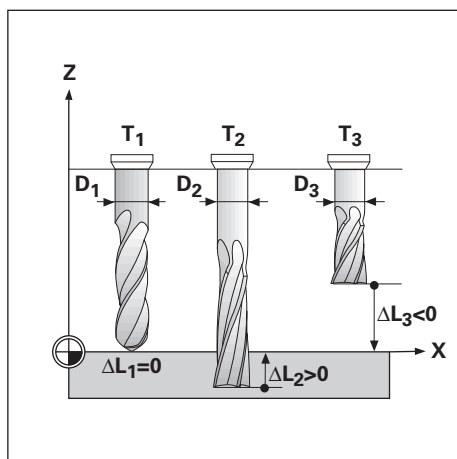
#### 长度偏移值

刀具长度偏移值由刀具窗体中**长度**字段的输入值计算。可用已知值输入长度偏移值或用本产品进行偏移值示教。

**更多信息:** "输入刀具数据", 89 页

刀具长度偏移值为刀具与参考刀之间长度差值 $\Delta L$ 。长度差值用“ $\Delta$ ”符号表示。参考刀用T1表示。

- 如果刀具长度**大于**参考刀： $\Delta L > 0 (+)$
- 如果刀具长度**短于**参考刀： $\Delta L < 0 (-)$



### 9.3.4 输入刀具数据

刀具 (1)		位置	
直径	4.500	X	0.000
长度	0.000	Y	0.000
单位	mm	Z	0.000
类型	平底立铣刀		

在**刀具**窗体中输入数据：

- ▶ 按下**刀具**软键
  - ▶ 用**上箭头**或**下箭头**按键高亮需要的刀具
- 或者

- ▶ 用数字键盘输入刀具编号
- ▶ 按下**Enter**按键
- ▶ 显示用于被选刀具的**刀具**窗体
- ▶ 输入刀具**直径**
- ▶ 输入刀具**长度**

或者

- ▶ 按下**示教**软键并按照本节介绍的**示教长度偏移值**操作步骤操作。
- ▶ 选择刀具**单位**
  - 英寸
  - mm
- ▶ 选择刀具**类型**
  - 未定义
  - 球头铣刀
  - 镗铣头
  - 拉刀
  - 硬质合金铣刀
  - 圆柱铰孔刀
  - 圆锥铰孔
  - 钻孔
  - 刻刀
  - 平底立铣刀
  - 飞刀
  - 预钻孔
  - 铰刀
  - 粗铣刀
  - 筒状端铣刀
  - Special Mill
  - 丝锥
- ▶ 按下**enter**按键，保存刀具修改并返回**刀具表**

### 示教长度偏移值

也可用本产品确定偏移值。这需要将各刀具的刀尖接触共同的基准面。这将使本产品确定各刀具长度间的差值。



只有使用共同的基准面的刀具才无需复位原点就能换刀。



如果刀具表中含已有刀具长度设置的刀具，必须首先用刀具表中的刀具建立基准面。如果未设置刀具长度，未重新建立原点前，无法在新刀与现有刀具之间切换。添加新刀前，从刀具表中选择刀具之一。将刀具接触基准面并将原点设置为0

示教长度补偿量：

- ▶ 移动刀具直到刀尖接触基准面
- ▶ 按下**示教**软键
- ▶ 本产品计算相对基准面的偏移值
- ▶ 用同一基准面对于各个其它刀具重复执行该操作

### 9.3.5 选择刀具

开始加工前，由**刀具表**选择使用的刀具。然后，在使用刀具补偿功能时，本产品考虑保存的刀具数据。

选择刀具：

- ▶ 按下**刀具**软键
- ▶ 用**上箭头**或**下箭头**按键，高亮要选择的刀具
- ▶ 按下**使用**软键
- ▶ 检查确认状态栏，选择的刀具是否正确

## 9.4 设置原点

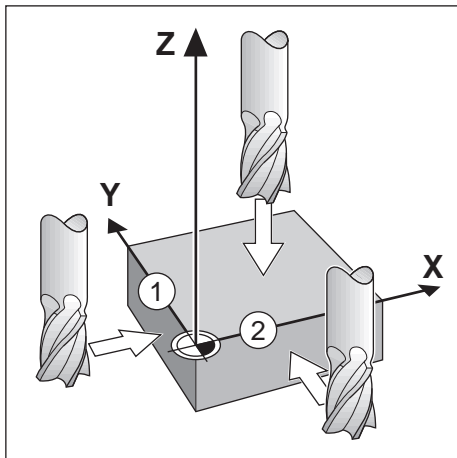
原点设置决定轴位置与显示值之间的对应关系。

设置原点最简单的方法使用探测功能，用刀刃探测工件。

原点也可通过接触工件端面，用刀具逐个接触进行设置，以及手动输入刀具位置设置原点。

原点表可保存多达10个原点。如果使用含多个原点的较复杂的工件图纸，基本可以避免轴行程的计算。

### 9.4.1 不用探测功能设置工件原点



原点		位置		
0	原点编号	0	X	0.000
F 0	X	1.500	Y	0.000
0:00	Y	1.500	Z	0.000
mm	Z	0.000		
	输入刀具的新实际位置或按下“探测”			
设置				
1				

- 本例中的轴序：X - Y - Z
- 不用探测功能，设置原点：
  - ▶ 按下**原点**软键
  - ▶ 输入**原点编号**
  - ▶ 高亮X轴字段
  - ▶ 用刀刃探测工件 **1**
  - ▶ 输入刀具中心的位置 ( X = 1.5 mm )
  - ▶ 高亮Y轴字段
  - ▶ 用刀刃探测工件 **2**
  - ▶ 输入刀具中心的位置 ( Y = 1.5 mm )
  - ▶ 高亮Z轴字段
  - ▶ 接触工件表面
  - ▶ 输入刀尖位置 ( Z = 0 mm ) ，该位置为原点的Z轴坐标
  - ▶ 按下**enter**按键

### 9.4.2 用刀具探测

可用刀具或非电气找边器设置原点。

提供以下探测功能：

- 工件边为原点：**沿**软键
- 两个工件边沿之间的中心线：**中心线**软键
- 孔或圆柱的中心：**圆心**软键

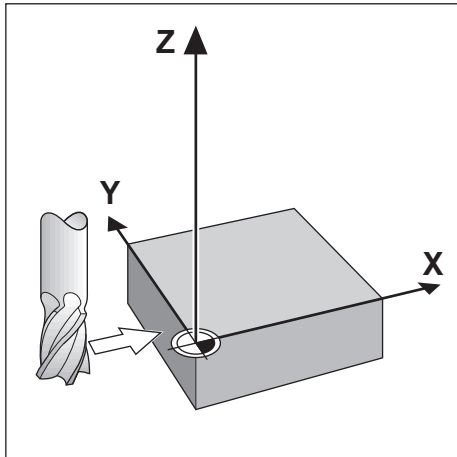
所有探测功能中，本产品考虑当前刀尖的直径。

#### 取消探测功能

探测功能已激活时，取消探测功能：

- ▶ 按下**C**按键

## 用刀具探测沿



原点		位置	
原点编号	0	X	0.000
X		Y	0.000
Y		Z	0.000
Z			
选择探测功能			
沿    中心线    圆心    帮助			

用刀具探测一个沿：

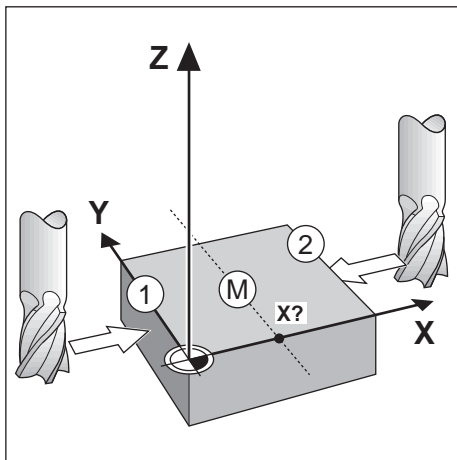
- ▶ 将当前刀具设置为用于设置原点的刀具
- ▶ 按下**原点**软键
- ▶ 输入**原点编号**
- ▶ 高亮**X**轴字段
- ▶ 按下**测头**软键
- ▶ 按下**沿**软键
- ▶ 探测工件端面
- ▶ 按下**示教**软键

如果没有带反馈功能的找边器，通过探测工件确定刀具数据，**示教**软键十分有用。为避免刀具退离后丢失位置值，在与工件端面接触时，按下**示教**软键，保存位置值。被触碰端面的位置将考虑使用的刀具直径（T:1, 2...）和按下**示教**软键前刀具最后的运动方向。

- ▶ 将刀具退离工件
- ▶ 输入工件端面的位置
- ▶ 按下**enter**按键



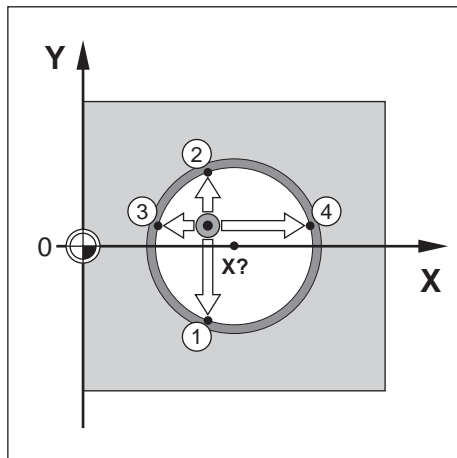
### 用刀具探测中心线



#### 用刀具探测中心线：

- ▶ 将当前刀具设置为用于设置原点的刀具
- ▶ 按下**原点**软键
- ▶ 输入**原点编号**
- ▶ 高亮**X**轴字段
- ▶ 按下**测头**软键
- ▶ 按下**中心线**软键
- ▶ 探测工件第一端面 **1**
- ▶ 按下**示教**软键
- ▶ 探测工件第二端面 **2**
- ▶ 按下**示教**软键
- > 将原点设置为0.000并显示两端面间的距离
- ▶ 将刀具退离工件
- ▶ 输入工件中心线的位置
- ▶ 按下**enter**按键

### 用刀具探测圆心



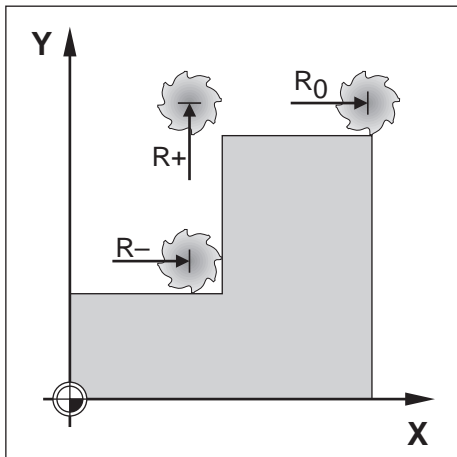
#### 用刀具探测圆心：

- ▶ 将当前刀具设置为用于设置原点的刀具
- ▶ 按下**原点**软键
- ▶ 输入**原点编号**
- ▶ 高亮**X**轴字段
- ▶ 按下**测头**软键
- ▶ 按下**圆心**软键
- ▶ 探测工件第一端面 **1**
- ▶ 按下**示教**软键
- ▶ 探测工件第二端面 **2**
- ▶ 按下**示教**软键
- ▶ 探测工件第三端面 **3**
- ▶ 按下**示教**软键
- ▶ 探测工件第四端面 **4**
- ▶ 按下**示教**软键
- > **X**和**Y**轴原点设置为0.000并显示圆的直径。
- ▶ 将刀具撤离工件
- ▶ 输入圆心的**X**和**Y**轴位置
- ▶ 按下**enter**按键

## 9.5 预设置目标位置

**预设点**功能用于指定下次运动时的名义（目标）位置。一旦输入新的名义位置，显示屏将切换为“待移动距离”模式并显示当前位置与名义位置间的距离。现在，只需要将工作台移至显示值为零处，为零时就是所需的名义位置。名义位置可用相对当前原点零位的绝对值输入，也可以用由当前名义位置运动的增量值输入。

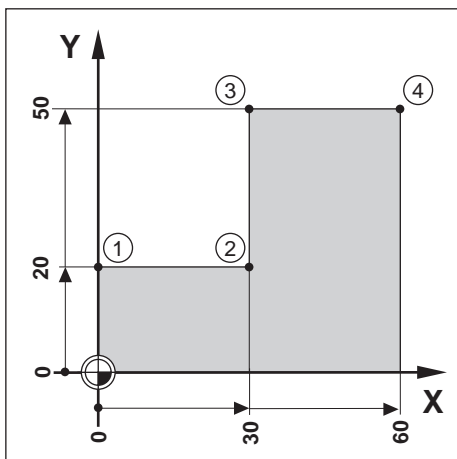
预设点功能也允许指定在名义位置时进行加工的刀具刀刃。**预设点**窗体中的**R +/-**软键用于定义运动中有效的偏移值。**R+**代表当前刀具中心线在刀刃的正方向。**R-**代表中心线在当前刀刃的负方向。用**R +/-**-偏移值自动调整考虑刀具直径的待移动距离。



### 9.5.1 绝对距离预设点

#### 举例

铣削一个轴肩，刀具用绝对位置运动到显示值为零时。



以绝对尺寸输入坐标值；原点为工件零点。用该图为例：

- 角点 1: X = 0 / Y = 20
- 角点 2: X = 30 / Y = 20
- 角点 3: X = 30 / Y = 50
- 角点 4: X = 60 / Y = 50

**i** 按下**预设点**软键，然后按下轴键，调用为该轴最后输入的预设点值。

### 准备工作

- ▶ 选择刀具数据正确的刀具
- ▶ 将刀具预定位在适当位置 ( 例如  $X = Y = -10$  )
- ▶ 将刀具移至铣削深度
- ▶ 按下**预设点**软键
- ▶ 按下**Y轴**键

### 备用方法1

- ▶ 按下**设置/置零**软键, 进入**设置**模式
- ▶ 按下**Y轴**键
- ▶ 输入角点的名义位置值 **1**:  $Y = 20$
- ▶ 用**R +/-**软键选择**R +**
- ▶ 按下**enter**按键
- ▶ 移动**Y轴**直到显示值为零
- > 图形定位辅助的方块现在位于两个中心标记的中心位置。
- ▶ 按下**预设点**软键
- ▶ 按下**X轴**键

### 备用方法2

- ▶ 按下**设置/置零**软键, 进入**设置**模式
  - ▶ 按下**X轴**键
  - ▶ 输入角点的名义位置值 **2**:  $X = 30$
  - ▶ 用**R +/-**软键选择**R -**
  - ▶ 按下**enter**按键
  - ▶ 移动**X轴**直到显示值为零
  - > 零点警告附近的方块现在位于两个中心标记的中心位置
- 用相同方法输入角点的预设值 **3** 和 **4**.

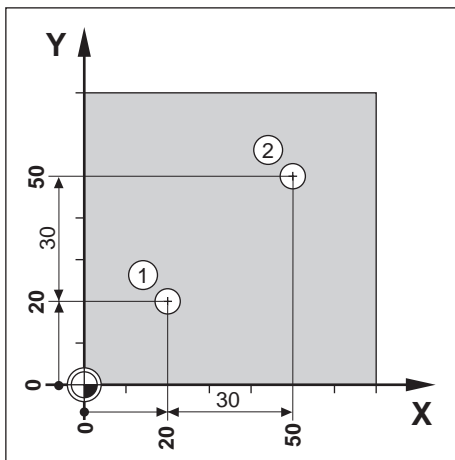
## 9.5.2 增量式距离预设点

### 举例

钻孔加工，增量式定位，刀具运动到显示值为零时。

**i** 用增量尺寸输入坐标。下面（以及显示屏中）由前缀I（增量式）代表。原点为工件零点。

- 孔 1 位于：X = 20 / Y = 20
- 自孔的距离 1 到孔 2: XI = 30 / YI = 30
- 孔深：Z = -20
- 操作模式：待移动距离（增量）



#### 预设置孔位 1:

- ▶ 按下**预设点**软键
  - ▶ 按下**X轴**键
  - ▶ 输入孔的名义位置值 1: X = 20并确保无有效的刀具半径
- 注意，这些预设点为“绝对式预设点”。
- ▶ 按下**下箭头**按键
  - ▶ 输入孔的名义位置值 1: Y = 20
  - ▶ 确保不显示刀具半径补偿
  - ▶ 按下**下箭头**按键
  - ▶ 输入孔深的名义位置值：Z = -20
  - ▶ 按下**enter**按键
  - ▶ 钻孔 1: 运动X、Y和Z轴直到显示值为零
  - ▶ 图形定位辅助的方块现在位于两个中心标记的中心位置
  - ▶ 退出钻头

#### 预设置孔位 2:

- ▶ 按下**预设点**软键
- ▶ 按下**X轴**键
- ▶ 输入孔的名义位置值 2: X = 30
- ▶ 按下**I**软键，将输入值标记为增量尺寸
- ▶ 按下**Y轴**键
- ▶ 输入孔的名义位置值 2: Y = 30
- ▶ 按下**I**软键，将输入值标记为增量尺寸

- ▶ 按下enter按键
- ▶ 运动X和Y轴直到显示值为零
- ▶ 图形定位辅助的方块现在位于两个中心标记的中心位置


预设置Z轴：

- ▶ 按下预设点软键
- ▶ 按下Z轴键
- ▶ 按下enter按键，用最后输入的预设点
- ▶ 钻孔 2: 运动Z轴直到显示值为零
- > 零点警告附近的方块现在位于两个中心标记的中心位置
- ▶ 退出钻头

## 9.6 几何元素

按下**几何元素**软键，访问**圆弧阵列**、**直线阵列**、**倾斜面铣削**和**圆弧铣削**铣削功能。

**圆弧阵列**和**直线阵列**功能用于计算和加工多种阵列孔。**倾斜面铣削**和**圆弧铣削**功能用于在手动机床上加工平斜面（**倾斜面铣削**）或圆弧面（**圆弧铣削**）。

 关机后，不丢失定义的阵列。

提供以下铣削**几何元素**软键：

软键	功能
圆弧阵列	按下 <b>圆弧阵列</b> 软键，访问圆弧阵列表
直线阵列	按下 <b>直线阵列</b> 软键，访问直线阵列表
倾斜面铣削	按下 <b>倾斜面铣削</b> 软键，访问斜面铣削表
圆弧铣削	按下 <b>圆弧铣削</b> 软键，访问圆弧铣削表

### 9.6.1 圆弧和直线阵列

本节介绍圆弧阵列和直线阵列表和其功能。本产品为用户提供10种可自定义的圆弧和直线阵列。一旦定义了阵列，关机后，定义的阵列不丢失。数显装置可再次调用和执行它们。

访问**圆弧阵列表**或**直线阵列表**：

- ▶ 按下**几何元素**软键
  - > 显示**圆弧阵列**和**直线阵列**软键
  - ▶ 按下**圆弧阵列**软键，访问**圆弧阵列表**
- 或者
- ▶ 按下**直线阵列**软键，访问**直线阵列表**
  - > 打开相应阵列孔表

**圆弧阵列**和**直线阵列**表提供以下软键。

功能	软键
新	按下 <b>新</b> 软键，创建新圆弧或直线阵列
编辑	按下 <b>编辑</b> 软键，编辑现有阵列
清除	按下 <b>清除</b> 软键，删除现有阵列
运行	按下 <b>运行</b> 软键，执行阵列
帮助	按下 <b>帮助</b> 软键，查看有关阵列的更多信息

## 圆弧和直线阵列孔

### 需要的信息

#### 圆弧阵列

圆弧阵列 (1)		位置		
1	类型	全部	X	0.000
F 0	孔	1	Y	0.000
0:00	X 中心	0.000	Z	0.000
mm	Y 中心	0.000		
	半径	0.000		
设置	起始角	0.0000°		
1	步距角	0.0000°		

- **类型**：阵列类型，**全部**或**非整圆**
- **孔**：阵列中的孔数
- **X 中心**：阵列孔中心的X轴位置
- **Y 中心**：阵列孔中心的Y轴位置
- **半径**：阵列的半径
- **起始角**：X轴和第一孔之间的角度
- **步距角**：各孔之间的角度
- **Z 深度**：沿刀具轴钻孔的目标深度

#### 直线阵列

直线阵列 (1)		位置		
1	类型	矩阵	X	0.000
F 0	X 第1孔	0.000	Y	0.000
0:00	Y 第1孔	0.000	Z	0.000
mm	每行的孔数	1		
	孔间距	0.000		
设置	角度	0.0000°		
1	Z 深度			

- **类型**：阵列类型，**矩阵**或**框形**
- **X 第1孔**：阵列中第一孔的X轴位置
- **Y 第1孔**：阵列中第一孔的Y轴位置
- **每行的孔数**：阵列中各行的孔数
- **孔间距**：每行中各孔之间的距离
- **角度**：阵列的角度或旋转
- **Z 深度**：沿刀具轴钻孔的目标深度
- **行数**：阵列中的行数
- **行间距**：阵列中各行之间的间距

**圆弧阵列**或**直线阵列**表用于定义多达10种不同的圆弧阵列孔（整圆或非整圆）和10种不同的直线阵列孔（矩阵或框式）。

### 创建和编辑阵列

在表中创建或编辑阵列：

- ▶ 按下**几何元素**软键
- ▶ 按下**圆弧阵列**或**直线阵列**软键
- > 阵列表显示全部已定义的阵列
- ▶ 按下**上箭头**或**下箭头**按键，高亮表项
- ▶ 按下**新**软键，创建新表项或按下**编辑**软键，编辑现有表项

或者

- ▶ 按下**enter**按键
- > 阵列窗体被打开
- ▶ 输入用于定义阵列的信息
- ▶ 按下**enter**按键
- > 阵列将被输入到相应表中。现在可修改或执行。

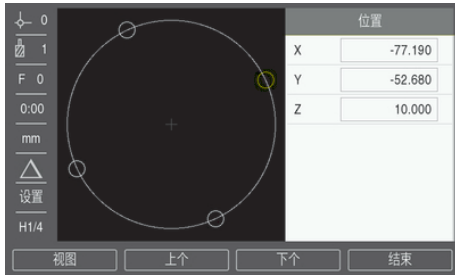
### 删除阵列

从表中删除阵列：

- ▶ 按下**几何元素**软键
- ▶ 按下**圆弧阵列**或**直线阵列**软键
- ▶ 按下**上箭头**或**下箭头**按键，高亮需要删除的阵列
- ▶ 按下**清除**软键
- ▶ 按下**enter**按键，确认从表中删除阵列



## 运行阵列



运行阵列：

- ▶ 按下**几何元素**软键
- ▶ 按下**圆弧阵列**或**直线阵列**软键
- ▶ 按下**上箭头**或**下箭头**按键，高亮需要运行的阵列
- ▶ 按下**运行**软键
- > 本产品计算孔的位置，也显示阵列孔图

执行阵列时，提供以下软键：

软键	功能
视图	按下 <b>视图</b> 软键，选择阵列的图形视图
上个	按下 <b>上个</b> 软键，选择阵列中的上个孔
下个	按下 <b>下个</b> 软键，选择阵列中的下个孔
结束	按下 <b>结束</b> 软键，结束阵列的执行

**i** 按下**视图**软键，切换待移动距离（增量）位置的视图、图形视图和实际值（绝对）位置视图。

**i** 图形视图中显示当前刀具的直径。

### 举例：输入数据并执行圆弧阵列

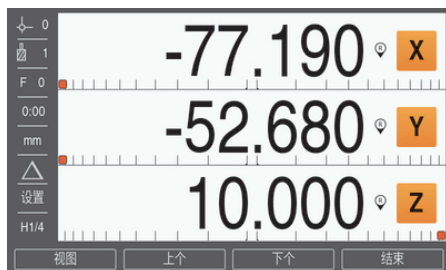


输入数据：

- ▶ 按下**几何元素**软键
- ▶ 按下**圆弧阵列**软键
- ▶ 按下**上箭头**或**下箭头**按键，选择阵列**1**
- ▶ 按下**enter**按键
- ▶ 选择**类型**字段中的**全部**
- ▶ 按下**下箭头**按键，移至下个字段
- ▶ 输入**孔**数量为4
- ▶ 输入**X 中心**位置为50 mm
- ▶ 输入**Y 中心**位置为40 mm
- ▶ 输入圆弧阵列的**半径**为125 mm
- ▶ 输入**起始角**为25°
- ▶ **步距角**为90°且由于**类型**为**全部**而不能改变
- ▶ 输入**Z深度**为-10 mm

孔深是可选项，可以留空

- ▶ 按下**enter**按键
- ▶ **圆弧阵列**表现在显示刚才定义为阵列**1**的阵列



执行阵列：

- ▶ 按下**运行**软键
- ▶ 显示待移动距离
- ▶ 移到该孔，移动**X**和**Y**轴直到其显示值为0.0
- ▶ 钻孔（Z轴深度）：如果输入了阵列深度，移动**Z**轴直到其显示值为0.0，否则钻孔到需要的深度
- ▶ 按下**下个**软键
- ▶ 用相同方式继续钻其它孔
- ▶ 阵列完成时，按下**结束**软键

## 9.6.2 斜面和圆弧铣削

斜面和圆弧铣削功能用于在手动机床上加工平斜面（斜面铣削）或圆弧面（圆弧铣削）。本产品可保存10个用户自定义“斜面铣削”功能和10个“圆弧铣削”功能。一旦这些功能被定义，关机后，不丢失其定义。数显装置可再次调用和执行它们。

访问**倾斜面铣削**或**圆弧铣削**表：

- ▶ 按下**几何元素**软键
- > 显示**倾斜面铣削**和**圆弧铣削**软键
- ▶ 按下**圆弧阵列**或**圆弧阵列**软键，访问**倾斜面铣削**表

或者

- ▶ 按下**圆弧铣削**软键，访问**圆弧铣削**表
- > 打开相应铣削表

**倾斜面铣削**和**圆弧铣削**表提供以下软键。

功能	软键
<b>新</b>	按下 <b>新</b> 软键，创建 <b>新倾斜面铣削</b> 或 <b>圆弧铣削</b> 功能
<b>编辑</b>	按下 <b>编辑</b> 软键，编辑现有铣削功能
<b>清除</b>	按下 <b>清除</b> 软键，删除现有铣削功能
<b>运行</b>	按下 <b>运行</b> 软键，执行铣削功能
<b>帮助</b>	按下 <b>帮助</b> 软键，查看铣削功能的更多信息

## 斜面和圆弧铣削功能

### 需要的信息

#### 倾斜面铣削

倾斜面铣削 (1)		位置	
1	平面	XY	
F 0	X 开始	0.000	Y 0.000
0:00	Y 开始	0.000	Z 0.000
mm	X 结束	0.000	
	Y 结束	0.000	
设置	步	0.000	

- **平面**：铣削的平面
- **X 开始**：X轴起点
- **Y 开始**：Y轴起点
- **X 结束**：X轴终点
- **Y 结束**：Y轴终点
- **步**：沿直线每道或每步之间的距离



**步**大小可选。如果该值为零，操作人员在执行时决定每步之间的运动距离。

#### 圆弧铣削

圆弧铣削 (1)		位置	
1	平面	XY	
F 0	X 中	0.000	Y 0.000
0:00	Y 中	0.000	Z 0.000
mm	X 开始	0.000	
	Y 开始	0.000	
设置	X 结束	0.000	
	Y 结束	0.000	

- **平面**：铣削的平面
- **X 中**：X轴中心点
- **Y 中**：Y轴中心点
- **X 开始**：X轴起点
- **Y 开始**：Y轴起点
- **X 结束**：X轴终点
- **Y 结束**：Y轴终点
- **步**：沿圆弧轮廓方向每道或每步之间圆弧圆周上的距离



**步**大小可选。如果该值为零，操作人员在执行时决定每步之间的运动距离。

倾斜面铣削或圆弧铣削表用于定义多达10个不同的铣削阵列。

### 创建和编辑铣削功能

在表中创建或编辑功能：

- ▶ 按下**几何元素**软键
- ▶ 按下**倾斜面铣削**或**圆弧铣削**软键
- > 几何元素功能表显示已定义的全部几何元素
- ▶ 按下**上箭头**或**下箭头**按键，高亮表项
- ▶ 按下**新**软键，创建新表项或按下**编辑**软键，编辑现有表项

或者

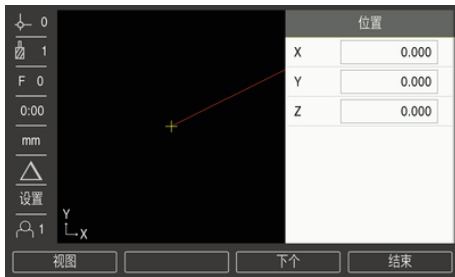
- ▶ 按下**enter**按键
- > 几何元素功能窗体被打开
- ▶ 输入几何元素功能的定义信息
- ▶ 按下**enter**按键
- > 几何元素功能将被输入到相应表中。现在可修改或执行。

### 删除一个几何元素功能

删除表中的一个几何元素功能：

- ▶ 按下**几何元素**软键
- ▶ 按下**倾斜面铣削**或**圆弧铣削**软键
- ▶ 按下**上箭头**或**下箭头**按键，高亮需要删除的几何元素功能
- ▶ 按下**清除**软键
- ▶ 按下**enter**按键，确认从表中删除几何元素功能

### 运行一个几何元素功能



运行几何元素功能：

- ▶ 按下**几何元素**软键
- ▶ 按下**倾斜面铣削**或**圆弧铣削**软键
- ▶ 按下**上箭头**或**下箭头**按键，高亮需要运行的几何元素功能
- ▶ 按下**运行**软键
- > 显示界面切换为增量式DRO视图，显示自起点的增量距离

执行阵列时，提供以下软键：

软键	功能
<b>视图</b>	按下 <b>视图</b> 软键，选择增量式DRO、几何元素的轮廓视图或绝对式DRO
<b>上个</b>	按下 <b>上个</b> 软键，返回上道
<b>下个</b>	按下 <b>下个</b> 软键，前进到下道
<b>结束</b>	按下 <b>结束</b> 软键，结束铣削操作

基于当前刀具半径进行刀具半径补偿。如果平面的选择与刀具轴有关，假定刀尖为球头。

- ▶ 移到起点位置并切入或在表面上走第一道
- ▶ 按下**下个**软键，继续沿轮廓执行下一步
- > 增量显示值显示沿直线或圆弧轮廓自下道的距离
- ▶ 要沿轮廓用小步距运动两个轴，使X轴和Y轴位置尽可能接近零点（0.0）
- > 如果未指定步距尺寸，增量显示值只显示自圆弧最近点的距离
- ▶ 按下**视图**软键，切换三个可用视图（增量式DRO、轮廓和绝对式DRO）

轮廓视图显示相对铣削表面的刀具位置。代表刀具的十字线位于代表表面的直线上，表示刀具在位。刀具十字线在图形的中心位置保持不动。随着工作台的运动，表面线运动。

- ▶ 按下**结束**软键，退出铣削操作

**i** 刀具偏移方向由（**R+**或**R-**）刀具位置决定。操作人员必须从正确进行刀具补偿的方向接近轮廓表面。

# 10

**车削专用的操作**

## 10.1 概要

本章介绍车削加工应用的专用操作和软键功能。



执行本节讲述的操作前，必须阅读和理解“基本操作”章的内容。

**更多信息:** “基本操作”，49 页

## 10.2 刀具显示图标

∅图标代表显示值为直径值。无图标显示代表显示值为半径值。

## 10.3 刀具表

本产品可保存多达16把刀具的尺寸偏移值。

换工件和建立新原点时，所有刀具自动相对新原点。

### 10.3.1 导入和导出

**刀具表**可从现有文件导入或为备份和为未来使用导出刀具表。

**更多信息:** “刀具表”，68 页

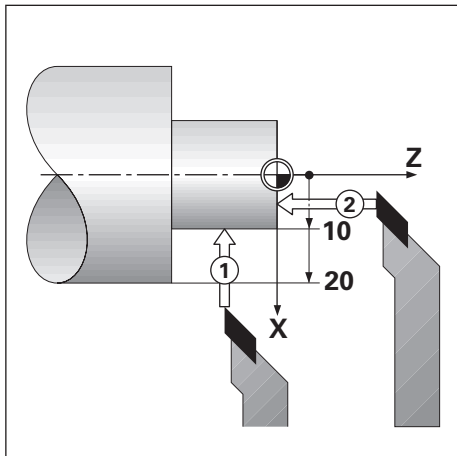


### 10.3.2 设置刀具偏移值

使用刀具前，必须输入其偏移值（切削刀位置）。用**刀具/设置**或**记录**功能可设置刀具偏移值。

#### 刀具/设置

**刀具/设置**功能用于设置刀具的偏移值，在已知工件直径时使用刀具。



用**刀具/设置**设置刀具偏移值：

- ▶ 在X轴方向触碰已知直径 **1**
- ▶ 按下**刀具**软键
- ▶ 高亮需要的刀具
- ▶ 按下**enter**按键
- ▶ 高亮**X**轴字段
- ▶ 输入刀尖位置，例如， $X=10$

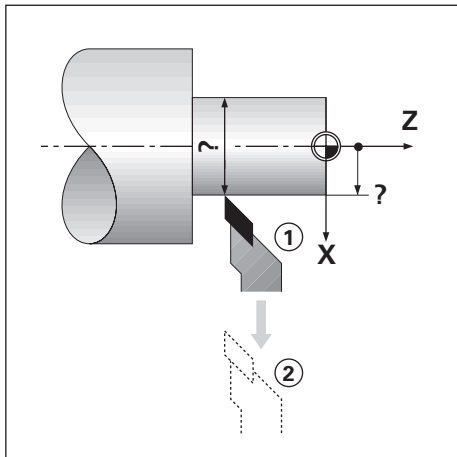
**i** 如果输入值为直径值，必须确保本产品用直径模式 $\varnothing$ 显示。

- ▶ 用刀具触碰工件端面 **2**
- ▶ 高亮**Z**轴字段
- ▶ 将刀尖的位置显示值设置为零， $Z=0$ 。
- ▶ 按下**enter**按键

## 记录

**记录**功能用于设置刀具在负载情况下和未知工件直径时的刀具偏移值。

触控工件确定刀具数据时，**记录**功能十分有用。为避免刀具退出以测量工件而丢失位置值，按下**记录**软键，保存该值。



用**记录**设置刀具偏移值：

- ▶ 按下**刀具**软键
- ▶ 高亮需要的刀具
- ▶ 按下**enter**按键
- ▶ 按下**X轴**键
- ▶ 在X轴方向车削直径
- ▶ 刀具仍在车削时，按下**记录**软键
- ▶ 退离当前位置
- ▶ 关闭主轴并测量工件直径
- ▶ 输入直径或半径测量值

如果输入值为直径值，必须确保本产品用直径模式 $\varnothing$ 显示。

- ▶ 按下**enter**按键

### 10.3.3 选择刀具

开始加工前，由**刀具表**选择使用的刀具。然后，在使用刀具补偿功能时，本产品考虑保存的刀具数据。

选择刀具：

- ▶ 按下**刀具**软键
- ▶ 用**上箭头**或**下箭头**按键，高亮要选择的刀具
- ▶ 按下**使用**软键
- ▶ 检查确认状态栏，选择的刀具是否正确

## 10.4 设置原点

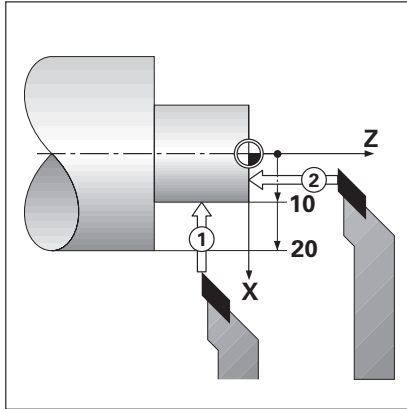
原点设置决定轴位置与显示值之间的对应关系。

绝大多数车削操作只有X轴原点，即卡盘圆心，但如果定义Z轴的附加原点，可能对加工有帮助。

原点表可保存多达10个原点。

推荐的原点设置方法是在已知直径处触碰工件，然后将该尺寸输入为应显示值。

## 10.4.1 手动设置原点



手动设置原点：

- ▶ 按下**原点**软键
- ▶ 输入**原点编号**
- ▶ 高亮**X**轴字段
- ▶ 触碰工件，位于点 **1**
- ▶ 按下**记录**软键

或者

- ▶ 输入该点处的工件半径或直径值

**i** 如果输入值为直径值，必须确保本产品用直径模式 $\emptyset$ 显示。

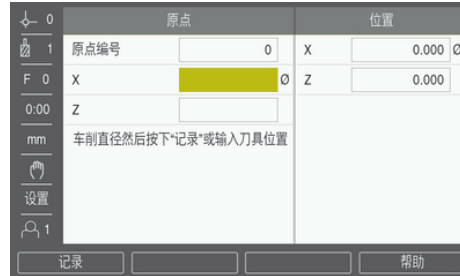
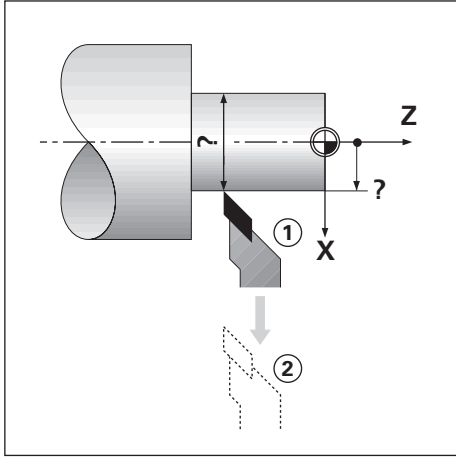
- ▶ 高亮**Z**轴字段
- ▶ 触碰工件表面，位于点 **2**
- ▶ 按下**记录**软键

或者

- ▶ 为原点的Z轴坐标输入刀尖的位置 ( $Z = 0$ )
- ▶ 按下**enter**按键

### 10.4.2 用记录功能设置原点

刀具在负载情况下和工件直径未知时，**记录**功能对于原点设置十分有用。



用**记录**功能，设置原点

- ▶ 按下**原点**软键
- ▶ 输入**原点编号**
- ▶ 高亮**X**轴字段
- ▶ 在**X**轴方向车削直径
- ▶ 刀具仍在车削时，按下**记录**软键
- ▶ 退离当前位置
- ▶ 关闭主轴并测量工件直径
- ▶ 输入测量的直径，例如40 mm
- ▶ 按下**enter**按键

## 10.5 锥度计算器

用**锥度计算器**计算锥角。

输入图纸尺寸，或用刀具探测锥形工件，计算锥度。

**用已知直径和长度，计算锥度**



用直径（**直径 1**、**直径 2**）和**长度**计算锥度的要求：

- 起始直径
- 结束直径
- 锥度长度

用已知直径和长度计算锥度：

- ▶ 按下**计算**软键
  - > 软键选择变为包括锥度计算功能
  - ▶ 按下**圆锥：D1/D2/L**软键
  - ▶ 在**直径 1**字段中输入第一直径并按下**enter**按键
- 或者

- ▶ 将刀具触碰第一点并按下**示教**软键
- ▶ 在**直径 2**字段中输入第二直径并按下**enter**按键

或者

- ▶ 将刀具触碰第二点并按下**示教**软键

用**示教**软键自动计算锥角

- ▶ 用数字键盘输入数据，输入**长度**
- ▶ 按下**enter**按键
- > 该锥角将显示在**角度**字段中

### 用半径和长度的已知变化计算锥度

锥度计算器			位置	
0	输入项1	1.0000	X	0.000 $\emptyset$
F 0	输入项2	8.0000	Z	0.000
0:00	比例	1:8.0000		
mm	角度	7.1250°		
设置				
1				

锥比计算的要求：

- 锥度半径的变化
- 锥度长度

用锥度半径和长度的变化计算锥度：

- ▶ 按下**计算**软键
- > 软键选择变为包括锥度计算功能
- ▶ 按下**圆锥：比例**软键
- ▶ 在**输入项1**字段中输入整个锥度的半径变化
- ▶ 高亮**输入项2**字段
- ▶ 在**输入项2**字段中输入锥度的整个长度
- ▶ 按下**enter**按键
- > 计算的**比例**和**角度**将显示在相应字段中。

## 10.6 预设点

预设点功能已在本手册前面做了介绍。

**更多信息：**"预设置目标位置", 95 页

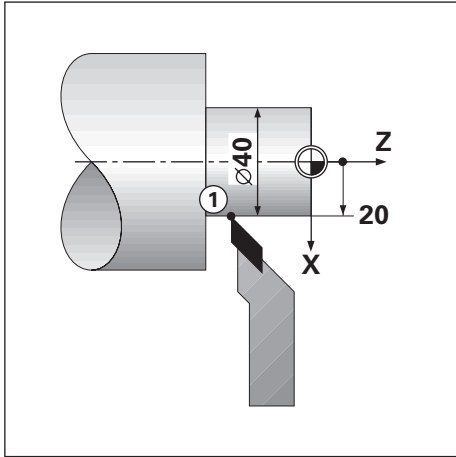
其说明和举例基于铣削应用。这些说明的基本原理同样适用于车削应用，但有两个例外；刀具直径偏移值（R+/-）和半径或直径输入。

刀具直径偏移值不适用于车削刀具，因此设置车削预设点时没有该功能。

输入值可为半径值也可为直径值。重要的是必须确保预设点的输入单位与当前显示使用的状态相同。直径值的显示带 $\emptyset$ 符号。用**半径/直径**软键改变显示状态（两种操作模式下都提供）。

## 10.7 直径与半径测量

车削的零件图纸通常提供直径值。本产品可显示直径也可显示半径。显示直径时，直径符号 $\varnothing$ 显示在位置值旁。



举例：

- 半径显示，位置1， $X = 20$
- 直径显示，位置1， $X = \varnothing 40$

激活轴的直径和半径测量

更多信息: "直径轴", 81 页

切换直径与半径测量



半径/直径软键仅适用于应用被设置为转动时。

更多信息: "数显装置设置", 73 页

切换半径与直径测量：

- ▶ 按下半径/直径软键

## 10.8 矢量

矢量是将复合的轴运动分解为横向或纵向的轴运动。例如，车削螺纹时，尽管用复合轴手轮运动切削刀具时，矢量功能可在X轴处显示螺纹直径。激活矢量功能后，可在X轴预设置需要的半径或直径，因此可加工到零位。



使用矢量功能时，必须将上刀架（复合）轴编码器指定在下显示轴处。轴运动的横向分量将显示在上显示轴处。轴运动的纵向分量将显示在中间显示轴处。



激活矢量功能：

- ▶ 按下**设置**软键
- ▶ 按顺序打开
  - **任务设置**
  - **矢量**
- ▶ 按下**开启/关闭**软键并选择**开启**，激活**矢量**
- ▶ 高亮**角**字段
- ▶ 输入纵向滑板 and 上刀架间的角度，0度代表上刀架平行于纵向滑板运动
- ▶ 按下**enter**按键，保存**矢量**参数修改并返回**任务设置**菜单



## 10.9 Z轴关联

**转动**应用为3轴系统提供快速关联Z<sub>0</sub>与Z轴位置的功能。显示值可关联在Z<sub>0</sub>或Z轴显示值处。

移动Z<sub>0</sub>或Z轴，输入值将更新关联的Z轴位置。

断电后，该关联仍保持有效。



必须进行两个编码器的参考点回零操作，在位置关联后可以重新调用之前的原点。

### 在Z<sub>0</sub>轴显示关联位置

关联Z<sub>0</sub>和Z轴，Z<sub>0</sub>轴显示的结果为：

- ▶ 按下和按住Z<sub>0</sub>按键大约2秒钟
- > Z轴位置的合计值显示在Z<sub>0</sub>轴显示处且Z轴显示为空

### 在Z轴显示关联位置

关联Z<sub>0</sub>和Z轴，Z轴显示的结果为：

- ▶ 按下和按住Z按键大约2秒钟
- > Z轴位置的合计值显示在Z轴显示处且Z<sub>0</sub>轴显示为空

关联Z<sub>0</sub>和Z轴位置也可用**显示配置**菜单设置。

**更多信息:** "显示配置", 72 页

### 取消激活Z轴关联

取消激活Z轴关联：

- ▶ 按下显示为空的轴按键
- > 将恢复Z<sub>0</sub>轴和Z轴显示



11

外部操作

## 11.1 外部操作

本产品的主应用可用USB数据接口。专用指令包括：<Ctrl>B ‘发送当前位置’，<Ctrl>P ‘发送截屏’。

提供以下按键指令：

### 格式

<ESC>TXXXX<CR>	按键被按下
<ESC>AXXXX<CR>	输出显示内容
<ESC>SXXXX<CR>	特殊功能

### 指令序列

指令序列	功能
<ESC>T0000<CR>	<b>0</b> 按键
<ESC>T0001<CR>	<b>1</b> 按键
<ESC>T0002<CR>	<b>2</b> 按键
<ESC>T0003<CR>	<b>3</b> 按键
<ESC>T0004<CR>	<b>4</b> 按键
<ESC>T0005<CR>	<b>5</b> 按键
<ESC>T0006<CR>	<b>6</b> 按键
<ESC>T0007<CR>	<b>7</b> 按键
<ESC>T0008<CR>	<b>8</b> 按键
<ESC>T0009<CR>	<b>9</b> 按键
<ESC>T0100<CR>	<b>C</b> 按键
<ESC>T0101<CR>	+/-按键
<ESC>T0102<CR>	. (小数点) 按键
<ESC>T0104<CR>	<b>enter</b> 按键
<ESC>T0109<CR>	轴键1
<ESC>T0110<CR>	轴键2
<ESC>T0111<CR>	轴键3
<ESC>T0114<CR>	软键1
<ESC>T0115<CR>	软键2
<ESC>T0116<CR>	软键3
<ESC>T0117<CR>	软键4
<ESC>T0135<CR>	左箭头键
<ESC>T0136<CR>	右箭头键
<ESC>T0137<CR>	上箭头键
<ESC>T0138<CR>	下箭头键
<ESC>A0000<CR>	发送设备标识
<ESC>A0200<CR>	发送实际位置
<ESC>S0000<CR>	复位设备
<ESC>S0001<CR>	锁定键盘
<ESC>S0002<CR>	释放键盘

# 12

设置

## 12.1 概要

本章介绍本产品的设置选项和相应参数。

调试需要的基本设置选项和参数已在相应章节中进行了介绍：

**更多信息:** "调试", 63 页

功能	说明
任务设置	设置个性化的任务属性
系统安装	设定系统设置属性
激活	
▶ 按下 <b>设置</b> 软键	

## 12.2 工厂默认设置

如果调试中修改的个性化设置需要被重置为默认设置值，在本章中查找各调试参数的默认设置值。

如果需要重置所有设置值，可将本产品还原到默认设置值。

**更多信息:** "工厂默认值", 74 页

## 12.3 任务设置

### 12.3.1 单位

**单位**设置项用于设置线性尺寸和角度尺寸的单位。

参数	说明
直线	直线测量使用的尺寸单位 <ul style="list-style-type: none"> <li>■ 英寸或mm</li> <li>■ 默认设置：mm</li> </ul>
角	角度测量使用的尺寸单位 <ul style="list-style-type: none"> <li>■ 带小数点的度数，弧度，度分秒</li> <li>■ 默认设置：带小数点的度数</li> </ul>

### 12.3.2 缩放系数

**缩放系数**用于放大或缩小零件的显示。

参数	说明
任何已分配的显示标记 例如X, Y, 或Z	<ul style="list-style-type: none"> <li>■ 关闭或开启</li> <li>■ 默认设置：关闭</li> </ul>

### 12.3.3 直径轴

**直径轴**设置项用于设置用直径值显示位置值。

参数	说明
任何已分配的显示标记 例如X, Y, 或Z	<ul style="list-style-type: none"> <li>■ 关闭或开启</li> <li>■ 默认设置：关闭</li> </ul>

### 12.3.4 图形定位辅助

**图形定位辅助**设置项用于设置开启或关闭图形定位辅助显示，以及设置其范围。

参数	说明
任何已分配的显示标记 例如X, Y, 或Z	开启或关闭图形定位辅助的显示 <ul style="list-style-type: none"> <li>■ 关闭, 开启, 或输入范围</li> <li>■ 默认范围设置：5.000 mm</li> </ul>

### 12.3.5 状态栏设置

**状态栏设置**用于选择状态栏显示的功能。

参数	说明
原点	<ul style="list-style-type: none"> <li>■ 关闭或开启</li> <li>■ 默认设置：开启</li> </ul>
刀具	<ul style="list-style-type: none"> <li>■ 关闭或开启</li> <li>■ 默认设置：开启</li> </ul>
进给速率	<ul style="list-style-type: none"> <li>■ 关闭或开启</li> <li>■ 默认设置：开启</li> </ul>
秒表	<ul style="list-style-type: none"> <li>■ 关闭或开启</li> <li>■ 默认设置：开启</li> </ul>
当前用户	<ul style="list-style-type: none"> <li>■ 关闭或开启</li> <li>■ 默认设置：开启</li> </ul>

### 12.3.6 计时表

**计时表**设置项用于使用计时表。

参数	说明
状态	显示当前状态 <ul style="list-style-type: none"> <li>■ 设置：已停止或运行</li> <li>■ 默认设置：已停止</li> </ul>
已用时间	显示计时表工作的已用时间 <ul style="list-style-type: none"> <li>■ 默认设置：00:00:00</li> </ul>

### 12.3.7 显示设置

显示设置用于调整显示风格。

参数	说明
亮度	设置显示屏的亮度 <ul style="list-style-type: none"> <li>■ 设置范围：10 % ...100 %</li> <li>■ 默认设置：90 %</li> </ul>
显示屏休眠时间(min)	设置屏幕保护启动前，显示屏空闲的时间，单位为分钟。 <ul style="list-style-type: none"> <li>■ 设置：关闭，10，30</li> <li>■ 默认设置：30</li> </ul>
颜色模式	为不同环境照明条件设置颜色模式 <ul style="list-style-type: none"> <li>■ 设置：夜间或天</li> <li>■ 默认设置：天</li> </ul>
轴显示	设置运动轴的显示方式 <ul style="list-style-type: none"> <li>■ 关闭</li> <li>■ 动态缩放：当前运动轴用放大方式显示</li> <li>■ 主要特点：当前运动轴用高亮方式显示。所有其它轴均呈灰色。</li> <li>■ 默认设置：关闭</li> </ul>
轴标记位置	设置轴标记显示在显示屏的哪一侧 <ul style="list-style-type: none"> <li>■ 设置：左或右</li> <li>■ 默认设置：右</li> </ul>

### 12.3.8 矢量

矢量设置项用于激活和配置矢量功能。

参数	说明
状态	激活或取消激活矢量功能 <ul style="list-style-type: none"> <li>■ 关闭或开启</li> <li>■ 默认设置：关闭</li> </ul>
角	设置纵向滑座与上刀架间的夹角 <ul style="list-style-type: none"> <li>■ 设置范围：0° - 360°</li> </ul>

### 12.3.9 语言

语言设置项用于选择用户界面的语言。

参数	说明
语言	<ul style="list-style-type: none"> <li>■ 设置：多种语言</li> <li>■ 默认设置：English</li> </ul>



## 12.4 系统安装

### 12.4.1 文件管理

文件管理选项用于导入、导出和在本产品上安装文件。

参数	说明
配置 参数	导入或导出配置 参数文件 <ul style="list-style-type: none"> <li>选项：导入或导出</li> </ul>
分段的LEC表	导入或导出分段的LEC表文件 <ul style="list-style-type: none"> <li>选项：导入或导出</li> </ul>
刀具表	导入或导出刀具表文件 <ul style="list-style-type: none"> <li>选项：导入或导出</li> </ul>
操作说明	安装操作说明文件 <ul style="list-style-type: none"> <li>选项：负荷</li> </ul>
开机启动页	安装开机启动页文件 <ul style="list-style-type: none"> <li>选项：负荷</li> </ul>
产品软件	安装产品软件文件 <ul style="list-style-type: none"> <li>选项：安装</li> </ul>

### 12.4.2 编码器设置

编码器设置用于选择各编码器的参数。

参数	说明
光栅尺类型	<ul style="list-style-type: none"> <li>设置：直线、旋转或旋转（直线）</li> <li>默认设置：直线</li> </ul>
分辨率	<ul style="list-style-type: none"> <li>设置项：根据光栅尺类型而不同</li> </ul>
参考点	<ul style="list-style-type: none"> <li>设置：无，单，距离编码 / 1000，距离编码 / 2000</li> <li>默认设置：根据光栅尺类型而不同</li> </ul>
计数方向	<ul style="list-style-type: none"> <li>设置：负或正</li> <li>默认设置：正</li> </ul>
错误监测	<ul style="list-style-type: none"> <li>关闭或开启</li> <li>默认设置：开启</li> </ul>

### 12.4.3 显示配置

显示设置用于选择显示分辨率、标记和输入。

参数	说明
显示分辨率	该设置取决于与本产品相连的编码器
标签	<ul style="list-style-type: none"> <li>■ 设置：关 闭, X, Y, Z, U, V, W, A, B, C, S</li> <li>■ 默认设置：               <ul style="list-style-type: none"> <li>■ 显示1：X</li> <li>■ 显示2：Y</li> <li>■ 显示3：Z</li> </ul> </li> </ul>
下标	<ul style="list-style-type: none"> <li>■ 设置：关闭或开启</li> <li>■ 默认设置：关闭</li> </ul>
输入1	<ul style="list-style-type: none"> <li>■ 设置：X1, X2, X3</li> <li>■ 默认设置：               <ul style="list-style-type: none"> <li>■ 显示 1：X1</li> <li>■ 显示 2：X2</li> <li>■ 显示 3：X3</li> </ul> </li> </ul>
关联操作	<ul style="list-style-type: none"> <li>■ 设置：+, -, 关闭</li> <li>■ 默认设置：关闭</li> </ul>
输入2	<ul style="list-style-type: none"> <li>■ 设置：未定义, X1, X2, X3</li> <li>■ 默认设置：未定义</li> </ul>

#### 12.4.4 数显装置设置

数显装置设置用于配置应用、轴数和调用位置。

参数	说明
应用	<ul style="list-style-type: none"> <li>■ 设置：铣削或转动</li> <li>■ 默认设置：铣削</li> </ul>
轴数	<ul style="list-style-type: none"> <li>■ 设置：1, 2, 3</li> <li>■ 默认设置：3</li> </ul>
调用位置	<ul style="list-style-type: none"> <li>■ 设置：关闭或开启</li> <li>■ 默认设置：关闭</li> </ul>

#### 12.4.5 诊断

诊断用于测试键盘和显示。

更多信息：“诊断”，73 页

#### 12.4.6 显示颜色模式

显示颜色模式设置项用于选择显示的颜色模式和设置用户可否选择颜色模式。

参数	说明
颜色模式	<ul style="list-style-type: none"> <li>■ 设置：天，夜间，用户可选</li> <li>■ 默认设置：用户可选</li> </ul>

#### 12.4.7 工厂默认值

工厂默认值选项用于将任务设置和系统安装参数复位为默认设置值。

参数	说明
复位设置	<ul style="list-style-type: none"> <li>■ 设置：无或是</li> <li>■ 默认设置：无</li> </ul>

#### 12.4.8 误差补偿

误差补偿用于配置各编码器的线性或分段线性误差补偿。

参数	说明
X1, X2, X3	设置：关闭，直线，分段 默认设置：关闭

#### 12.4.9 反向间隙补偿

反向间隙补偿用于激活旋转编码器的反向间隙补偿。

参数	说明
X1, X2, X3	<ul style="list-style-type: none"> <li>■ 设置：关闭，开启</li> <li>■ 默认设置：关闭</li> </ul>



# 13

**保养和维护**

## 13.1 概要

本章介绍本产品的一般保养和维护：



本章仅介绍有关本产品的维护信息。  
**更多信息：** 有关相应的外部设备，参见制造商文档

## 13.2 清洁

### 注意

#### 用锐器或烈性清洁剂清洁

不正确清洁将损坏本产品。

- ▶ 严禁使用磨砂或烈性清洁剂，并严禁使用烈性洗涤剂或溶剂
- ▶ 严禁使用锐器清除附着污物

- ▶ 只允许用水和中性洗涤剂湿润的布清洁外表面
- ▶ 用无尘布和商用玻璃清洁剂清洁显示屏

## 13.3 维护计划

本产品基本免维护。

### 注意

#### 使用故障产品

使用故障产品可能导致严重损失。

- ▶ 如本产品损坏，严禁使用或对其维修
- ▶ 立即更换故障产品或联系授权服务部



以下步骤只能由电气专业人员执行。  
**更多信息：** "人员资质", 21 页

#### 人员要求

维护步骤	间隔时间	故障排除
▶ 必须检查本产品上的所有标签和符号是否清晰	每年	▶ 联系授权服务部
▶ 检查电气连接是否损坏并检查其功能	每年	▶ 更换缺陷电缆。根据需要联系授权服务部。
▶ 检查电源电缆是否绝缘不良或连接不牢	每年	▶ 按照技术参数要求更换电源电缆

## 13.4 恢复操作

重新恢复使用时，例如本产品维修后重新安装或重新固定时，适用于固定和安装本产品时相同的措施与人员要求。

**更多信息:** "安装", 29 页

**更多信息:** "系统安装", 35 页

连接辅助设备（例如编码器）时，本产品的使用方必须确保恢复工作的安全并安排授权的和具有适当资质的人员进行该工作。

**更多信息:** "产品使用公司的责任", 22 页

## 13.5 还原到工厂默认设置

根据需要将本产品的设置复位为工厂默认设置。

- ▶ 按下Menu
- ▶ 用箭头键选择需要的顺序
  - **系统安装**
  - **工厂默认值**
  - **复位设置**
  - **是**
- ▶ 按下enter按键





# 14

**故障排除**

## 14.1 概要

本章介绍本产品的故障或异常原因以及正确的排除方法。



执行本节讲述的操作前，必须阅读和理解“基本操作”章的内容。

**更多信息:** “基本操作”，49 页

## 14.2 异常

如果使用中遇到故障或异常且该故障或异常未在下方的“故障排除”表中，参见机床制造商文档或联系授权服务部。

## 14.3 故障排除



以下故障排除步骤只能由表中要求的人员执行。

**更多信息:** “人员资质”，21 页

故障	故障原因	故障的排除	人员
开机后，LED的状态仍为黑色。	无供电电压	▶ 检查电源电缆	电气专业人员
	本产品工作不正常	▶ 联系授权服务部	有资质人员
虽然编码器正在运动，但位置显示不随轴位置变化而改变。	编码器连接不正确	▶ 正确连接 ▶ 联系编码器制造商的服务部	有资质人员
位置显示的轴位置计算不正确。	编码器设置不正确	▶ 检查编码器设置125 页	有资质人员
未检测到相连的U盘。	连接问题	▶ 检查端口中插入的U盘位置是否正确	有资质人员
	不被支持的U盘格式类型。	▶ 换用其它U盘	有资质人员

# 15

**拆下和处置**

## 15.1 概要

本章提供有关本产品拆下及处置的信息。 这些信息包括满足环境保护法的要求。

## 15.2 拆卸



只能由有资质的人员才能拆下本产品。  
更多信息: "人员资质", 21 页

根据连接的辅助设备, 可能需要电气专业人员进行拆卸操作。  
此外, 遵守相应部件固定和安装的安全注意事项。

### 拆下本产品

要拆下本产品, 按照与固定和安装相反的步骤顺序执行。

更多信息: "系统安装", 35 页

更多信息: "安装", 29 页

## 15.3 处置



### 注意

#### 不正确地处置本产品！

不正确地处置本产品可造成环境损害。

- ▶ 严禁将电子废物和电子器件丢弃在普通废物中
- ▶ 必须分别处置随带的后备电池与本产品
- ▶ 按照当地废弃物管理规定, 将本产品 and 后备电池送至回收站

- ▶ 如有任何有关本产品处置方面的问题, 请联系海德汉服务部

# 16

**技术参数**

## 16.1 产品技术参数

### 产品

外壳	压铸铝
外壳尺寸	285 mm x 180 mm x 41 mm
固定系统, 配合尺寸	VESA MIS-D, 100 100 mm x 100 mm

### 显示

显示单元	<ul style="list-style-type: none"> <li>■ LCD宽屏显示屏 ( 15:9 ) 彩色显示屏17.8 cm ( 7" )</li> <li>■ 800x 480像素</li> </ul>
用户界面	带键盘的图形用户界面 ( GUI )

### 电气参数

电源	<ul style="list-style-type: none"> <li>■ AC 100 V ... 240 V ( ±10 % )</li> <li>■ 50 Hz ... 60 Hz ( ±5 % )</li> <li>■ 最大输入功率30 W</li> </ul>
后备电池	锂电池, CR2032型; 3.0 V
过压类别	II
编码器输入数	3
编码器接口	TTL: 最大电流300 mA 最大输入频率500 kHz
数据接口	USB 2.0高速 ( C型 ), 最大电流500 mA

### 环境条件

工作温度	0 °C ... 45 °C
存放温度	-20 °C ... 70 °C
相对空气湿度	40 % ... 80 %相对湿度, 无结露
海拔高度	≤ 2000 m

### 一般信息

指令	<ul style="list-style-type: none"> <li>■ 电磁兼容性指令2014/30/EU</li> <li>■ 低压设备指令2014/35/EU</li> </ul>
污染等级	2
防护等级EN 60529	<ul style="list-style-type: none"> <li>■ 前面板和侧面板: IP 54</li> <li>■ 后面板: IP 40</li> </ul>

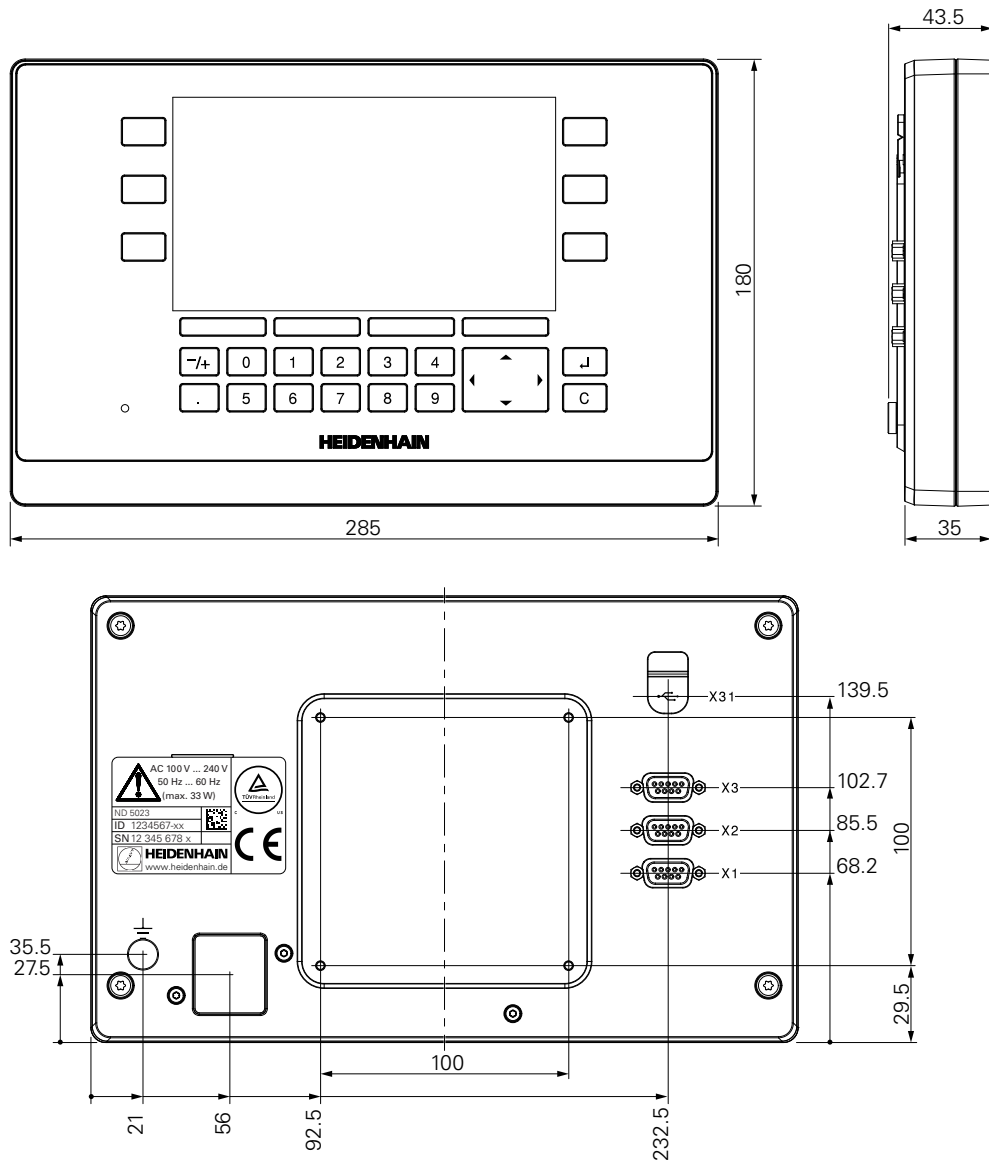
一般信息

重量

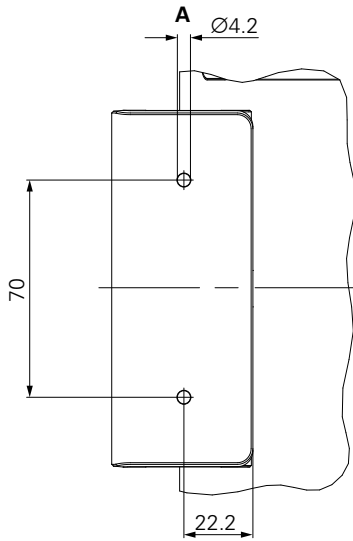
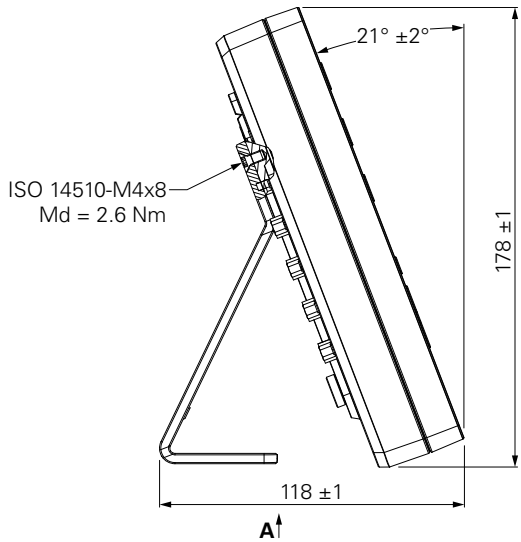
- 1.7 kg
- 带单位支架：1.8 kg
- 带多位安装座：2.1 kg
- 带安装架：3.1 kg

## 16.2 产品尺寸和配合尺寸

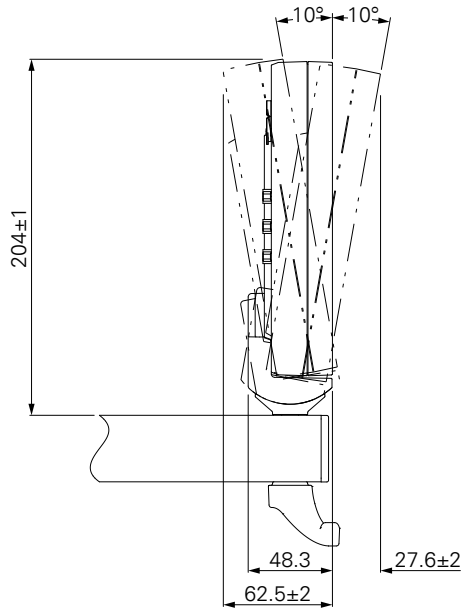
图中所有尺寸单位全部为毫米。



带单位支架的产品尺寸

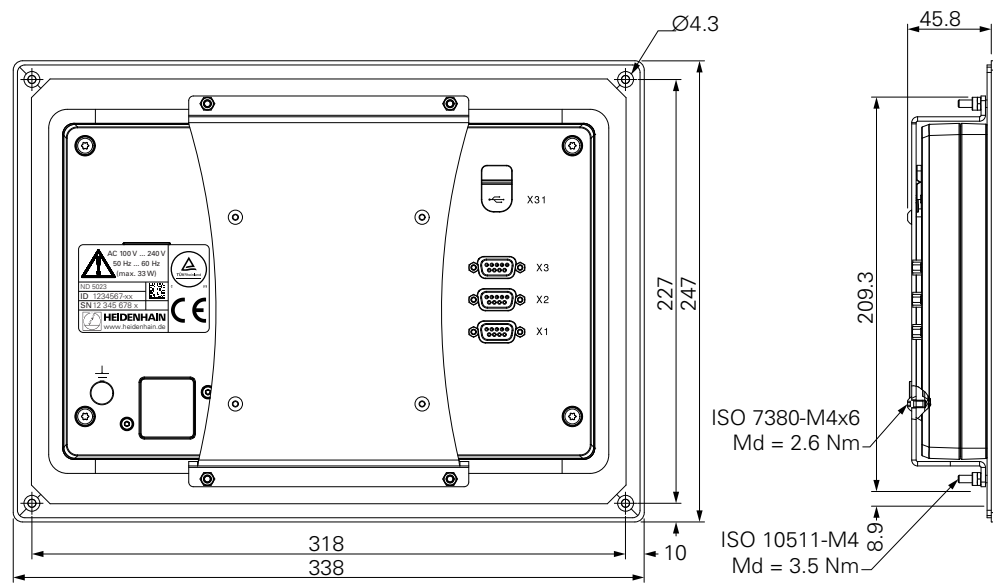


带多位安装座的产品尺寸





带安装架的产品尺寸



# HEIDENHAIN

---

## DR. JOHANNES HEIDENHAIN GmbH

Dr.-Johannes-Heidenhain-Straße 5

**83301 Traunreut, Germany**

☎ +49 8669 31-0

FAX +49 8669 32-5061

E-mail: [info@heidenhain.de](mailto:info@heidenhain.de)

---

**Technical support** FAX +49 8669 32-1000

**Measuring systems** ☎ +49 8669 31-3104

E-mail: [service.ms-support@heidenhain.de](mailto:service.ms-support@heidenhain.de)

**NC support** ☎ +49 8669 31-3101

E-mail: [service.nc-support@heidenhain.de](mailto:service.nc-support@heidenhain.de)

**NC programming** ☎ +49 8669 31-3103

E-mail: [service.nc-pgm@heidenhain.de](mailto:service.nc-pgm@heidenhain.de)

**PLC programming** ☎ +49 8669 31-3102

E-mail: [service.plc@heidenhain.de](mailto:service.plc@heidenhain.de)

**APP programming** ☎ +49 8669 31-3106

E-mail: [service.app@heidenhain.de](mailto:service.app@heidenhain.de)

---

[www.heidenhain.de](http://www.heidenhain.de)

