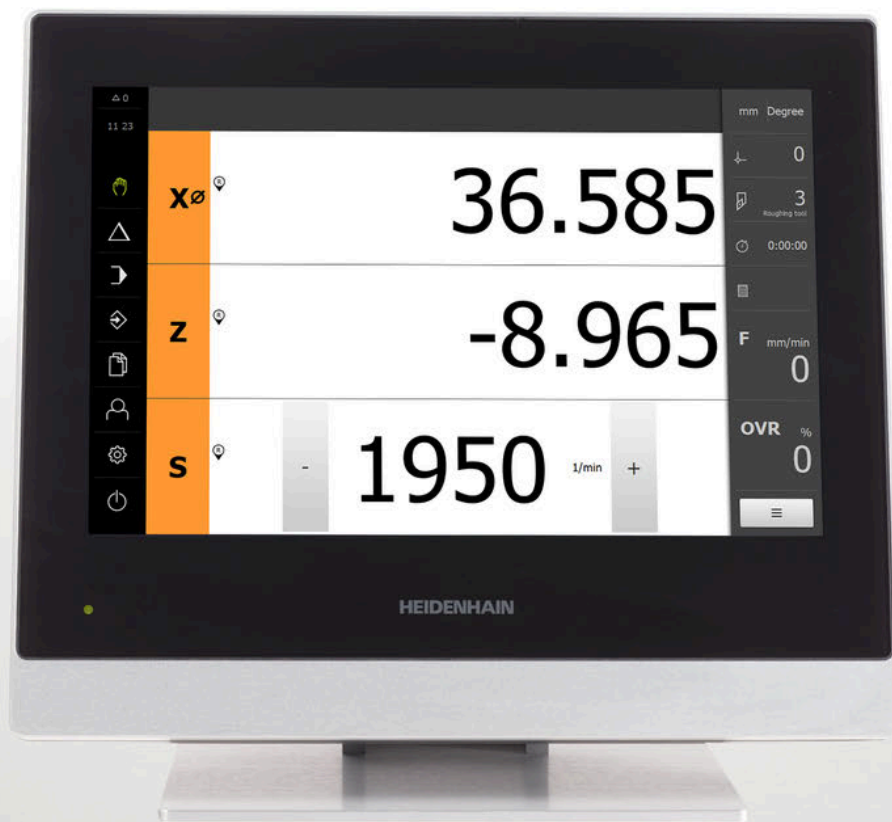




# HEIDENHAIN



## POSITIP 8000

Betriebsanleitung  
Soustružení

Indikace polohy

## Obsah

1	Základy.....	17
2	Bezpečnost.....	27
3	Přeprava a skladování.....	33
4	Montáž.....	39
5	Instalace.....	45
6	Všeobecná obsluha.....	57
7	Uvedení do provozu.....	91
8	Seřizování.....	135
9	Rychlý start.....	153
10	Ruční režim.....	171
11	MDI-režim.....	179
12	Provádění programu.....	191
13	Programování.....	201
14	Správa souborů.....	213
15	Nastavení.....	221
16	Servis a údržba.....	281
17	Co dělat když .....	295
18	Demontáž a likvidace.....	301
19	Technické údaje.....	303
20	Rejstřík.....	310
21	Seznam obrázků.....	313

<b>1</b>	<b>Základy</b>	<b>17</b>
1.1	Přehled	18
1.2	Informace o produktu	18
1.3	Přehled nových a revidovaných funkcí	18
1.4	Demo-software k produktu	18
1.5	Dokumentace k produktu	19
1.5.1	Platnost dokumentace	19
1.5.2	Pokyny pro čtení dokumentace	20
1.5.3	Uložení a předávání dokumentace	21
1.6	O tomto návodu	21
1.6.1	Typ dokumentu	21
1.6.2	Cílové skupiny návodu	21
1.6.3	Cílové skupiny podle typu uživatelů	22
1.6.4	Obsahy kapitol	22
1.6.5	Všeobecné pokyny	24
1.6.6	Textová označení	25
<b>2</b>	<b>Bezpečnost</b>	<b>27</b>
2.1	Přehled	28
2.2	Všeobecná bezpečnostní opatření	28
2.3	Použití k určenému účelu	28
2.4	Použití v rozporu s daným účelem	28
2.5	Kvalifikace personálu	29
2.6	Povinnosti provozovatele	29
2.7	Všeobecné bezpečnostní pokyny	30
2.7.1	Symbyly na přístroji	30
2.7.2	Bezpečnostní doporučení ohledně elektřiny	31

<b>3</b>	<b>Přeprava a skladování.....</b>	<b>33</b>
3.1	Přehled.....	34
3.2	Vybalení přístroje.....	34
3.3	Obsah dodávky a příslušenství.....	34
3.3.1	Rozsah dodávky.....	34
3.3.2	Příslušenství.....	35
3.4	Když dojde k poškození během dopravy.....	36
3.5	Opětovné zabalení a skladování.....	36
3.5.1	Zabalit přístroj.....	37
3.5.2	Skladování přístroje.....	37
<b>4</b>	<b>Montáž.....</b>	<b>39</b>
4.1	Přehled.....	40
4.2	Sestavení přístroje.....	40
4.2.1	Montáž na stojánek Single-Pos.....	41
4.2.2	Montáž na stojánek Duo-Pos.....	42
4.2.3	Montáž na stojánek Multi-Pos.....	43
4.2.4	Montáž na držáku Multi-Pos.....	44
<b>5</b>	<b>Instalace.....</b>	<b>45</b>
5.1	Přehled.....	46
5.2	Všeobecné pokyny.....	46
5.3	Přehled zařízení.....	47
5.4	Připojení snímačů.....	50
5.5	Zapojení spínacích vstupů a výstupů.....	51
5.6	Připojení zadávacího přístroje.....	54
5.7	Připojení síťové periferie.....	54
5.8	Připojte síťové napětí.....	55

<b>6</b>	<b>Všeobecná obsluha.....</b>	<b>57</b>
<b>6.1</b>	<b>Přehled.....</b>	<b>58</b>
<b>6.2</b>	<b>Obsluha pomocí dotykové obrazovky a zadávacích zařízení.....</b>	<b>58</b>
6.2.1	Dotyková obrazovka a zadávací zařízení.....	58
6.2.2	Gesta a operace s myší.....	58
<b>6.3</b>	<b>Hlavní ovládací prvky a funkce.....</b>	<b>60</b>
<b>6.4</b>	<b>POSITIP 8000 zapnutí a vypnutí.....</b>	<b>62</b>
6.4.1	POSITIP 8000 zapnout.....	62
6.4.2	Úsporný režim povolit a zakázat.....	62
6.4.3	POSITIP 8000 vypnout.....	63
<b>6.5</b>	<b>Přihlášení a odhlášení uživatele.....</b>	<b>63</b>
6.5.1	Přihlášení uživatele.....	64
6.5.2	Odhlášení uživatele.....	64
<b>6.6</b>	<b>Nastavení jazyka.....</b>	<b>65</b>
<b>6.7</b>	<b>Hledání referenčních značek po spuštění.....</b>	<b>65</b>
<b>6.8</b>	<b>Uživatelské rozhraní.....</b>	<b>65</b>
6.8.1	Uživatelské rozhraní po Zapnutí.....	66
6.8.2	Hlavní menu uživatelského rozhraní.....	67
6.8.3	Menu Ruční režim.....	69
6.8.4	Menu MDI-režim.....	70
6.8.5	Nabídka Provádění programu.....	72
6.8.6	Nabídka Programování.....	73
6.8.7	Menu Správa souborů.....	75
6.8.8	Menu Přihlášení uživatele.....	76
6.8.9	Menu Nastavení.....	77
6.8.10	Menu Vypnout.....	78
<b>6.9</b>	<b>Indikace polohy.....</b>	<b>78</b>
6.9.1	Ovládací prvky indikace polohy.....	78
6.9.2	Funkce indikace polohy.....	80
<b>6.10</b>	<b>Stavový řádek.....</b>	<b>82</b>
6.10.1	Ovládací prvky stavového řádku.....	82
6.10.2	Úprava nastavení menu Rychlého přístupu.....	84
6.10.3	Stopky.....	85
6.10.4	Počítač.....	85

6.10.5	Nastavit posuv.....	85
6.10.6	Doplňkové funkce v ručním režimu.....	86
<b>6.11</b>	<b>OEM-Lišta.....</b>	<b>86</b>
6.11.1	Ovládací prvky Nabídka OEM.....	86
6.11.2	Vyvolání funkcí Nabídka OEM.....	87
<b>6.12</b>	<b>Hlášení a akustická zpětná vazba.....</b>	<b>87</b>
6.12.1	Hlášení.....	87
6.12.2	Průvodce.....	89
6.12.3	Zvuková zpětná vazba.....	89

<b>7</b>	<b>Uvedení do provozu.....</b>	<b>91</b>
7.1	Přehled.....	92
7.2	Přihlášení pro uvedení do provozu.....	92
7.2.1	Přihlášení uživatele.....	92
7.2.2	Hledání referenčních značek po spuštění.....	93
7.2.3	Nastavení jazyka.....	93
7.2.4	Změna hesla.....	94
7.3	Jednotlivé kroky pro Uvedení do provozu.....	94
7.4	Zvolte Aplikace.....	96
7.5	Základní nastavení.....	96
7.5.1	Aktivovat Softwarové možnosti.....	96
7.5.2	Nastavení Datumu a času.....	99
7.5.3	Nastavení měrných jednotek.....	99
7.6	Konfigurování os.....	100
7.6.1	Přehled typických měřidel.....	101
7.6.2	Konfigurovat osy pro snímače s rozhraním EnDat.....	102
7.6.3	Konfigurování os pro snímače s rozhraním 1 V <sub>SS</sub> nebo 11 uA <sub>SS</sub> .....	104
7.6.4	Provedení korekce chyb.....	107
7.6.5	Konfigurování Osy vřetena.....	110
7.6.6	Osa + NC konfigurovat.....	112
7.6.7	Konfigurovat Elektronické ruční kolečko.....	114
7.6.8	Propojení os.....	115
7.6.9	Zapnutí hledání referenčních značek.....	116
7.7	Konfigurování řezání závitů (volitelný software NC).....	117
7.8	Konfigurování M-funkcí.....	117
7.8.1	Standardní M-funkce.....	118
7.8.2	M-funkce výroby.....	118
7.9	OEM oblast.....	118
7.9.1	Přidat dokumentaci.....	119
7.9.2	Přidat startovní obrazovku.....	119
7.9.3	Konfigurovat Nabídka OEM.....	120
7.9.4	Přizpůsobit zobrazení.....	126
7.9.5	Úprava chybových hlášení.....	126
7.9.6	Uložení a obnovení OEM-nastavení.....	130
7.9.7	Konfigurace přístroje pro snímky obrazovky.....	131
7.10	Zálohování dat.....	132
7.10.1	Zálohování konfigurace.....	132
7.10.2	Zálohovat uživatelské soubory.....	133

<b>8</b>	<b>Seřizování.....</b>	<b>135</b>
8.1	Přehled.....	136
8.2	Přihlášení pro seřizování.....	136
8.2.1	Přihlášení uživatele.....	136
8.2.2	Hledání referenčních značek po spuštění.....	137
8.2.3	Nastavení jazyka.....	137
8.2.4	Změna hesla.....	138
8.3	Jednotlivé kroky k seřízení.....	139
8.3.1	Základní nastavení.....	139
8.3.2	Příprava obrábění.....	147
8.4	Zálohování konfigurace.....	151
8.5	Zálohovat uživatelské soubory.....	152
<b>9</b>	<b>Rychlý start.....</b>	<b>153</b>
9.1	Přehled.....	154
9.2	Přihlášení pro rychlý start.....	155
9.3	Předpoklady.....	155
9.4	Seřízení soustruhu.....	158
9.4.1	Proměření výchozího nástroje.....	159
9.4.2	Proměření nástrojů.....	160
9.4.3	Určení vztažného bodu.....	161
9.5	Hrubování vnějšího obrysu.....	161
9.6	Zápich soustružit.....	164
9.7	Soustružení zkosení.....	165
9.8	Hlazení vnějšího obrysu.....	165
9.9	Zhotovení závitu.....	168
9.9.1	Definování závitu.....	169
9.9.2	Soustružení závitu.....	170



<b>10</b>	<b>Ruční režim.....</b>	<b>171</b>
10.1	Přehled.....	172
10.2	Definování horní meze otáček vřetene.....	173
10.3	Provedte hledání referenčních značek.....	174
10.4	Definovat vztažné body.....	175
10.4.1	Naškrábnutí vztažných bodů.....	175
10.4.2	Nastavení polohy jako vztažného bodu.....	176
10.5	Vytváření nástrojů.....	177
10.6	Proměření nástroje.....	178
10.7	Vyberte nástroj.....	178
<b>11</b>	<b>MDI-režim.....</b>	<b>179</b>
11.1	Přehled.....	180
11.2	Definování horní meze otáček vřetene.....	182
11.3	Typy bloků.....	182
11.3.1	Polohování.....	182
11.3.2	Cyklus obrábění.....	183
11.4	Provádění bloků.....	186
11.5	Použití simulačního okna.....	187
11.5.1	Znázornění jako obrysový náhled.....	188
11.6	Práce s polohovací pomůckou.....	189
11.7	Používání Měřítka.....	189

<b>12</b>	<b>Provádění programu.....</b>	<b>191</b>
12.1	Přehled.....	192
12.2	Použití programu.....	193
12.2.1	Zpracování programu.....	195
12.2.2	Přechod na další bloky programu.....	196
12.2.3	Přerušit zpracování.....	196
12.2.4	Použití simulačního okna.....	196
12.2.5	Používání Měřítka.....	198
12.2.6	Nastavení otáček vřetena.....	198
12.3	Správa programů.....	199
12.3.1	Otevření programu.....	199
12.3.2	Zavřít program.....	199
<b>13</b>	<b>Programování.....</b>	<b>201</b>
13.1	Přehled.....	202
13.2	Typy bloků.....	203
13.2.1	Polohování.....	203
13.2.2	Souřadnicové systémy.....	203
13.2.3	Strojní funkce.....	204
13.2.4	Cyklus obrábění.....	204
13.3	Vytvoření programu.....	207
13.3.1	Podpora programování.....	208
13.3.2	Vytvoření záhlaví programu.....	208
13.3.3	Přidat bloky.....	208
13.3.4	Mazání bloků.....	209
13.3.5	Uložit program.....	209
13.4	Použití simulačního okna.....	209
13.4.1	Znázornění jako obrysový náhled.....	210
13.4.2	Aktivování okna simulace.....	210
13.4.3	Kontrola programu v okně simulace.....	211
13.5	Správa programů.....	211
13.5.1	Otevření programu.....	211
13.5.2	Zavřít program.....	211
13.5.3	Uložit program.....	211
13.5.4	Uložení programu pod jiným názvem.....	212
13.5.5	Automatické ukládání programu.....	212
13.5.6	Smazání programu.....	212
13.6	Zpracování bloků programu.....	212

<b>14 Správa souborů.....</b>	<b>213</b>
14.1 Přehled.....	214
14.2 Typy souborů.....	215
14.3 Spravovat složky a soubory.....	215
14.4 Náhled souborů.....	218
14.5 Export souborů.....	218
14.6 Import souborů.....	219

<b>15 Nastavení.....</b>	<b>221</b>
<b>15.1 Přehled.....</b>	<b>222</b>
<b>15.2 Obecně.....</b>	<b>223</b>
15.2.1 Informace zařízení.....	223
15.2.2 Obrazovka a dotykový displej.....	223
15.2.3 Displej.....	224
15.2.4 Okno simulace.....	225
15.2.5 Vstupní zařízení.....	226
15.2.6 Zvuky.....	227
15.2.7 Tiskárny.....	227
15.2.8 Datum a čas.....	227
15.2.9 Jednotky.....	228
15.2.10 Autorská práva.....	229
15.2.11 Servisní informace.....	229
15.2.12 Dokumentace.....	230
<b>15.3 Rozhraní.....</b>	<b>231</b>
15.3.1 Síť.....	231
15.3.2 Síťová jednotka.....	232
15.3.3 USB.....	233
15.3.4 Osy (spínací funkce).....	233
15.3.5 Polohově závislé spínací funkce.....	233
<b>15.4 Uživatel.....</b>	<b>235</b>
15.4.1 OEM.....	235
15.4.2 Setup.....	236
15.4.3 Operator.....	237
15.4.4 Přidat Uživatel.....	237
<b>15.5 Osy.....</b>	<b>238</b>
15.5.1 Základy konfigurace os.....	238
15.5.2 Referenční značky.....	239
15.5.3 Informace.....	240
15.5.4 Spínací funkce.....	240
15.5.5 Vstupy (Spínací funkce).....	240
15.5.6 Výstupy (Spínací funkce).....	242
15.5.7 Overridey.....	242
15.5.8 Přidat M funkce.....	243
15.5.9 Konfigurace M-funkce.....	243
15.5.10 Diameter axis.....	244
15.5.11 Speciální nastavení.....	245
15.5.12 rezání zavítu.....	246
15.5.13 <Achsname> (nastavení osy).....	246
15.5.14 Snímač.....	249
15.5.15 Referenční značky (Snímač).....	252

15.5.16	Interval referenčních bodů.....	253
15.5.17	Diagnostika snímačů s rozhraním EnDat.....	253
15.5.18	Diagnostika pro snímače s 1 V <sub>SS</sub> /11 μA <sub>SS</sub> .....	255
15.5.19	Kompenzace lineárních chyb (LEC).....	256
15.5.20	Kompenzace chyby lineární segmentace (SLEC).....	256
15.5.21	Vytvořte tabulku podpůrných bodů.....	257
15.5.22	Výstupy.....	257
15.5.23	Vstupy.....	259
15.5.24	Příkazy pohybu z digitálního vstupu.....	259
15.5.25	Příkazy pohybu z analogového vstupu.....	260
15.5.26	Příkazy pohybu z elektronického ručního kolečka.....	261
15.5.27	Digitální povolované vstupy.....	262
15.5.28	Softwarové koncové vypínače.....	262
15.5.29	Osa vřeten S.....	263
15.5.30	Výstupy (S).....	265
15.5.31	Vstupy (S).....	266
15.5.32	Pohybové příkazy z digitálního vstupu (S).....	266
15.5.33	Digitální povolované vstupy (S).....	267
15.5.34	Indikace otáček přes analogový vstup (S).....	268
15.5.35	Přidat Převodové stupně.....	268
15.5.36	Převodové stupně.....	269
<b>15.6</b>	<b>Servis.....</b>	<b>270</b>
15.6.1	Informace o firmwaru.....	270
15.6.2	Zálohovat a obnovit konfiguraci.....	271
15.6.3	Aktualizace firmware.....	271
15.6.4	Reset.....	272
15.6.5	OEM oblast.....	272
15.6.6	Spouštěcí obrazovka.....	273
15.6.7	Nabídka OEM.....	273
15.6.8	Přidat OEM-Položky nabídky.....	273
15.6.9	OEM-Položka lišty Logo.....	274
15.6.10	OEM-položka lišty Otáčky vřetene.....	275
15.6.11	OEM-položka lišty M funkce.....	275
15.6.12	OEM-Položka lišty Speciální funkce.....	276
15.6.13	OEM-Položka lišty Dokument.....	276
15.6.14	Nastavení (OEM oblast).....	277
15.6.15	Provádění programu.....	277
15.6.16	Konfigurace M-funkce.....	278
15.6.17	Textová databáze.....	278
15.6.18	Hlášení.....	279
15.6.19	Zálohovat a obnovit konfiguraci (OEM-oblast).....	279
15.6.20	Dokumentace.....	280
15.6.21	Softwarové možnosti.....	280

<b>16 Servis a údržba.....</b>	<b>281</b>
16.1 Přehled.....	282
16.2 Čištění.....	282
16.3 Plán údržby.....	283
16.4 Opětné uvedení do provozu.....	283
16.5 Aktualizace firmwaru.....	284
16.6 Diagnostika snímačů.....	286
16.6.1 Diagnostika pro snímače s rozhraním 1 V <sub>SS</sub> /11 μA <sub>SS</sub> .....	286
16.6.2 Diagnostika snímačů s rozhraním EnDat.....	288
16.7 Obnovení souborů a nastavení.....	289
16.7.1 Obnovení specifických složek a souborů OEM.....	290
16.7.2 Obnovit uživatelské soubory.....	291
16.7.3 Obnovit konfiguraci.....	292
16.8 Reset všech nastavení.....	293
16.9 Obnovení továrního nastavení.....	293
<b>17 Co dělat když .....</b>	<b>295</b>
17.1 Přehled.....	296
17.2 Výpadek systému nebo napájení.....	296
17.2.1 Obnovení firmwaru.....	296
17.2.2 Obnovit konfiguraci.....	297
17.3 Poruchy.....	297
17.3.1 Odstranění poruch.....	297
<b>18 Demontáž a likvidace.....</b>	<b>301</b>
18.1 Přehled.....	302
18.2 Demontáž.....	302
18.3 Likvidace.....	302

<b>19</b>	<b>Technické údaje.....</b>	<b>303</b>
19.1	Přehled.....	304
19.2	Údaje přístroje.....	304
19.3	Rozměry přístroje a připojovací rozměry.....	306
19.3.1	Rozměry se stojánkem Single-Pos.....	308
19.3.2	Rozměry přístroje se stojánkem Duo-Pos.....	308
19.3.3	Rozměry přístroje se stojánkem Multi-Pos.....	309
19.3.4	Rozměry přístroje s držákem Multi-Pos.....	309
<b>20</b>	<b>Rejstřík.....</b>	<b>310</b>
<b>21</b>	<b>Seznam obrázků.....</b>	<b>313</b>





# 1

**Základy**

## 1.1 Přehled

Tato kapitola obsahuje informace o výrobku a o tomto návodu.

## 1.2 Informace o produktu

Označení produktu	ID	Verze firmwaru	Index
POSITIP 8000	1089176-xx, 1089177-xx	1252216.1.2.x	---

Typový štítek se nachází na zadní stěně přístroje.

Příklad:



- 1 Označení výrobku
- 2 Rejstřík
- 3 Identifikační číslo (ID)

## 1.3 Přehled nových a revidovaných funkcí

Tento dokument dává stručný přehled nových a revidovaných funkcí nebo nastavení ve verzi 1252216.1.2.x.

## 1.4 Demo-software k produktu

POSITIP 8000 Demo je software, který můžete nainstalovat samostatně v počítači. Pomocí POSITIP 8000 Demo se můžete seznámit s funkcemi přístroje, testovat je nebo předvádět.

Aktuální verzi softwaru si můžete stáhnout zde: [www.heidenhain.de](http://www.heidenhain.de)



Ke stažení instalačního souboru z portálu HEIDENHAIN potřebujete přístupové oprávnění ke složce v portálu **Software** v adresáři příslušného produktu.

Pokud nemáte přístupové oprávnění ke složce v portálu **Software**, můžete požádat o přístup u svého kontaktního partnera fy HEIDENHAIN.

## 1.5 Dokumentace k produktu

### 1.5.1 Platnost dokumentace

Před použitím dokumentace a zařízení musíte zkontrolovat, zda dokumentace a zařízení souhlasí.

- ▶ Porovnejte ID-číslo a index uvedený v dokumentaci s údaji na typovém štítku zařízení
- ▶ Porovnejte verzi firmwaru uvedenou v dokumentaci s verzí firmwaru v přístroji

**Další informace:** "Informace zařízení", Stránka 223

- > Jestliže ID-čísla a indexy, jakož i verze firmwaru souhlasí, je dokumentace platná.



Pokud identifikační čísla a indexy nesouhlasí tak je dokumentace neplatná a hledejte aktuální dokumentaci pod [www.heidenhain.de](http://www.heidenhain.de).

## 1.5.2 Pokyny pro čtení dokumentace

### **VAROVÁNÍ**

**Nerespektováním dokumentace může dojít k nehodám s úmrtím, zraněním nebo věcným škodám!**

Nebudete-li respektovat dokumentaci, může dojít k nehodám s úmrtím, zraněním nebo věcným škodám

- ▶ Pečlivě si přečtete celou dokumentaci.
- ▶ Dokumentaci uložte k pozdějšímu používání.

Následující tabulka obsahuje části dokumentace, seřazené podle jejich důležitosti při čtení.

Dokumentace	Popis
Dodatek	Dodatek doplňuje nebo nahrazuje odpovídající obsah Návodu k obsluze a příp. také Instalačního návodu. Jestliže dodávka obsahuje dodatek, má při čtení nejvyšší prioritu. Všechny ostatní části dokumentace si zachovávají svoji platnost.
Instalační pokyny	Návod na instalaci obsahují všechny informace a bezpečnostní pokyny pro odbornou montáž a instalaci přístroje. Návod na instalaci je součástí každé dodávky ve formě výtahu z Návodu k obsluze. Návod na instalaci je při čtení druhý nejdůležitější.
Návod k obsluze	Návod k obsluze obsahuje všechny informace a bezpečnostní pokyny pro odbornou obsluhu přístroje a používání k určenému účelu. Návod k obsluze je obsažen na dodaném CD a můžete si ho také stáhnout na adrese <a href="http://www.heidenhain.de">www.heidenhain.de</a> v části Download. Před uvedením přístroje do provozu si musíte Návod k obsluze přečíst. Návod k obsluze je třetí nejdůležitější dokument.
Příručka pro uživatele	Příručka pro uživatele obsahuje veškeré informace k instalaci Demo-software na PC a jeho používání k určenému účelu. Příručka pro uživatele je v instalačním adresáři Demo-software a můžete si ji také stáhnout na adrese <a href="http://www.heidenhain.de">www.heidenhain.de</a>

#### **Přejete si změnu nebo jste zjistili chybu?**

Neustále se snažíme o zlepšování naší dokumentace pro Vás. Pomozte nám přitom a sdělte nám prosím vaše návrhy na změny na tuto e-mailovou adresu:

[userdoc@heidenhain.de](mailto:userdoc@heidenhain.de)

### 1.5.3 Uložení a předávání dokumentace

Tento návod musí být uložen v bezprostřední blízkosti pracoviště a musí být vždy k dispozici celému personálu. Provozovatel musí informovat personál o místě uložení tohoto návodu. Pokud se stane návod nečitelným, tak si musí provozovatel obstarat u výrobce náhradu.

Při předání nebo prodeji zařízení na třetí osobu se musí předávat novému majiteli následující dokumenty:

- Dodatek (pokud je součástí dodávky)
- Instalační návod
- Návod k obsluze

## 1.6 O tomto návodu

Tento návod obsahuje všechny informace a bezpečnostní pokyny pro odbornou obsluhu přístroje.

### 1.6.1 Typ dokumentu

#### Návod k obsluze

Tato příručka je **Návod k obsluze** produktu.

Návod k obsluze

- orientuje se na životní cyklus produktu
- obsahuje všechny potřebné informace a bezpečnostní pokyny pro odborný provoz přístroje k určenému účelu

### 1.6.2 Cílové skupiny návodu

Tento Návod musí přečíst a dodržovat každá osoba, která je pověřena některou z následujících prací:

- Montáž
- Instalace
- Uvedení do provozu a konfigurace
- Ovládání
- Programování
- Servis, čištění a údržba
- Odstraňování poruch
- Demontáž a likvidace

### 1.6.3 Cílové skupiny podle typu uživatelů

Cílové skupiny tohoto Návodu jsou různé typy uživatelů přístroje a oprávnění uživatelů.

Přístroj má následující typy uživatelů:

#### Uživatel OEM

Uživatel **OEM** (Original Equipment Manufacturer - výrobce) má nejvyšší úroveň oprávnění. Smí provádět hardwarovou konfiguraci přístroje (např. připojení měřicích zařízení a snímačů). Může vytvářet uživatele typu **Setup** a **Operator** a konfigurovat uživatele **Setup** a **Operator**. Uživatele **OEM** nelze duplikovat ani smazat. Nemůže být automaticky přihlášen.

#### Uživatel Setup

Uživatel **Setup** konfiguruje přístroj pro použití na pracovišti. Může zakládat nové uživatele typu **Operator**. Uživatele **Setup** nelze duplikovat ani smazat. Nemůže být automaticky přihlášen.

#### Uživatel Operator

Uživatel **Operator** má oprávnění k provádění základních funkcí přístroje. Uživatel typu **Operator** nemůže zakládat další uživatele ale může změnit své jméno nebo jazyk. Uživatel ze skupiny **Operator** se může přihlašovat automaticky po zapnutí přístroje.

### 1.6.4 Obsahy kapitol

Následující tabulka ukazuje:

- z kterých kapitol se tento Návod skládá
- které informace kapitoly Návodu obsahují
- pro které cílové skupiny jsou kapitoly Návodu hlavně určené

Kapitola	Obsah	Cílová skupina		
		OEM	Setup	Operator
	<b>Tato kapitola obsahuje informace o ...</b>			
1 "Základy"	... předkládaný produkt	✓	✓	✓
	... předkládaný Návod			
2 "Bezpečnost"	... Bezpečnostní předpisy a opatření			
	■ pro montáž produktu	✓	✓	✓
	■ pro instalaci produktu			
	■ pro provoz produktu			
3 "Přeprava a skladování"	... transport produktu			
	... skladování produktu	✓	✓	
	... obsah dodávky produktu			
	... Příslušenství pro produkt			
4 "Montáž"	... montáž produktu dle daného účelu	✓	✓	
5 "Instalace"	... instalace produktu dle daného účelu	✓	✓	

Kapitola	Obsah	Cílová skupina		
		OEM	Setup	Operator
	<b>Tato kapitola obsahuje informace o ...</b>			
<b>6 "Všeobecná obsluha"</b>	... ovládací prvky uživatelského rozhraní produktu ... uživatelské rozhraní produktu ... Základní funkce produktu	✓	✓	✓
<b>7 "Uvedení do provozu"</b>	... uvedení produktu do provozu	✓		
<b>8 "Seřizování"</b>	... seřízení produktu dle daného účelu		✓	
<b>9 "Rychlý start"</b>	... typický průběh výroby s příkladem obrobku			✓
<b>10 "Ruční režim"</b>	... režim "Ruční provoz" ... použití režimu "Ruční provoz"		✓	✓
<b>11 "MDI-režim"</b>	... režim "MDI-provoz" ... použití režimu "MDI-provoz" ... zpracování jednotlivých bloků		✓	✓
<b>12 "Provádění programu"</b>	... režim "Provádění programu" ... aplikace režimu "Provádění programu" ... provedení předem připravených programů		✓	✓
<b>13 "Programování "</b>	... režim "Provádění programu" ... aplikace režimu "Provádění programu" ... provedení předem připravených programů		✓	✓
<b>14 "Správa souborů"</b>	... funkce menu "Správa souborů"	✓	✓	✓
<b>15 "Nastavení"</b>	... Možnosti nastavení a příslušné parametry nastavení produktu	✓	✓	✓
<b>16 "Servis a údržba"</b>	... obecná údržba produktu	✓	✓	✓
<b>17 "Co dělat když ..."</b>	... Příčiny poruch funkce produktu ... Opatření k odstraňování poruch funkce produktu	✓	✓	✓
<b>18 "Demontáž a likvidace"</b>	... demontáž a likvidace produktu ... Pokyny k ochraně životního prostředí	✓	✓	✓
<b>19 "Technické údaje"</b>	... technická data produktu ... Rozměry produktu a přípojek (výkresy)	✓	✓	✓
<b>20 "Rejstřík"</b>	Tato kapitola umožňuje hledat v tomto návodu podle témat.	✓	✓	✓

## 1.6.5 Všeobecné pokyny

### Bezpečnostní pokyny

Bezpečnostní pokyny varují před nebezpečím při zacházení s přístrojem a dávají pokyny jak se jim vyhnout. Bezpečnostní pokyny jsou klasifikovány podle závažnosti nebezpečí a dělí se do následujících skupin:

#### NEBEZPEČÍ

**Nebezpečí** označuje rizika pro osoby. Pokud nebudete postupovat podle pokynů pro zamezení nebezpečí, potom povede nebezpečí **jistě k úmrtí nebo těžké újmě na zdraví**.

#### VAROVÁNÍ

**Varování** signalizuje ohrožení osob. Pokud nebudete postupovat podle pokynů pro zamezení nebezpečí, potom povede nebezpečí **pravděpodobně k úmrtí nebo těžké újmě na zdraví**.

#### POZOR

**Upozornění** signalizuje ohrožení osob. Pokud nebudete postupovat podle pokynů pro zamezení nebezpečí, potom povede nebezpečí **pravděpodobně k lehké újmě na zdraví**.

#### UPOZORNĚNÍ

**Poznámka** signalizuje ohrožení předmětů nebo dat. Pokud nebudete postupovat podle pokynů pro zamezení nebezpečí, potom povede nebezpečí **pravděpodobně k věcným škodám**.

### Informační pokyny

Informační pokyny zajišťují bezchybné a efektivní použití přístroje. Informační pokyny jsou rozčleněny do následujících skupin:



Symbol Informace představuje **Tip**.  
Tip uvádí důležité dodatečné či doplňující informace.



Symbol ozubeného kola vám ukazuje, že popsaná funkce **je závislá na stroji**, např.:

- Váš stroj musí být vybaven potřebným softwarem nebo hardwarem
- Chování funkcí závisí na nastaveních stroje



Symbol knihy představuje **křížový odkaz** na externí dokumentaci, např. na dokumentaci vašeho výrobce stroje nebo třetí strany.



### 1.6.6 Textová označení

V tomto návodu se používají následující textová označení:

Zobrazení	Význam
▶ ...	označuje určitý krok akce a výsledek akce
> ...	Příklad: <ul style="list-style-type: none"> <li>▶ Klepněte na <b>OK</b></li> <li>&gt; Hlášení se uzavře</li> </ul>
■ ...	označuje výčet
■ ...	Příklad: <ul style="list-style-type: none"> <li>■ Rozhraní TTL</li> <li>■ Rozhraní EnDat</li> <li>■ ...</li> </ul>
<b>tučně</b>	označuje nabídky, indikace a softwarová tlačítka Příklad: <ul style="list-style-type: none"> <li>▶ Klepněte na <b>Vypnout</b></li> <li>&gt; Operační systém se vypne.</li> <li>▶ Vypněte přístroj síťovým vypínačem.</li> </ul>



# 2

**Bezpečnost**

## 2.1 Přehled

Tato kapitola obsahuje důležité informace o bezpečnosti pro řádné provozování.

## 2.2 Všeobecná bezpečnostní opatření

Pro provoz systému platí obecně uznávaná bezpečnostní opatření, která jsou potřeba zvláště pro manipulaci se zařízením pod proudem. Nedodržení těchto opatření může mít za důsledek poškození přístroje nebo zranění.

Bezpečnostní opatření se mohou v různých podnicích lišit. V případě konfliktu mezi obsahem tohoto návodu a interními směrnicemi podniku, kde se tento přístroj používá, platí přísnější pravidla.

## 2.3 Použití k určenému účelu

Přístroje modelové řady POSITIP 8000 jsou vysoce hodnotné digitální indikace polohy pro provoz na ručně ovládaných obráběcích strojích. V kombinaci s délkovými a úhlovými snímači nabízí přístroje modelové řady POSITIP 8000 indikaci polohy nástroje v několika osách a další funkce k ovládní obráběcích strojů.

Pomocí Softwarová opce POSITIP 8000 NC1 lze automatizovat výrobu obrobku.

Přístroje této modelové řady

- smějí být používány pouze v komerčních aplikacích a v průmyslovém prostředí
- musí být pro použití dle daného účelu namontovány na vhodném stojánku nebo držáku
- jsou určeny k používání ve vnitřních prostorách a v prostředí, kde zatížení vlhkostí, špínou, olejem a mazivy odpovídá údajům v technických údajích



Přístroje podporují používání periferních přístrojů od různých výrobců. HEIDENHAIN nemůže uvést k používání těchto přístrojů dle určeného účelu žádné stanovisko. Je nutno dodržovat informace pro používání dle určeného účelu, uvedené v příslušné dokumentaci.

## 2.4 Použití v rozporu s daným účelem

Pro všechny přístroje modelové řady POSITIP 8000 jsou nepřipustné zvláště následující aplikace:

- Použití a skladování mimo provozní podmínky podle "Technické údaje"
- Použití v exteriéru
- Použití v místech ohrožených výbuchem
- Použití přístrojů modelové řady POSITIP 8000 jako součást bezpečnostní funkce

## 2.5 Kvalifikace personálu

Personál pro montáž, instalaci, obsluhu, servis a demontáž musí mít odpovídající kvalifikaci pro tyto práce a musí se dostatečně informovat pomocí dokumentace zařízení a připojených periferních zařízení.

Požadavky na personál, který je potřeba pro jednotlivé činnosti na přístroji, jsou uvedené v příslušných kapitolách tohoto návodu.

V následující části jsou skupiny osob blíže specifikovány z hlediska jejich kvalifikací a úkolů.

### Obsluha

Obsluha využívá a obsluhuje přístroj v rámci použití k určenému účelu.

Provozovatel ho musí informovat o speciálních úkolech a z nich vyplývajících rizicích při neodborném chování.

### Odborný personál

Odborný personál vyškolí provozovatel pro rozšířenou obsluhu a nastavování parametrů. Odborný personál je schopen na základě svého vzdělání, znalostí a zkušeností, jakož i znalostí platných směrnic, schopen provádět svěřené práce z daných aplikací a samostatně rozpoznávat a bránit vzniku nebezpečí.

### Odborný elektrikář

Odborný elektrikář je schopen na základě svého odborného vzdělání, znalostí a zkušeností, jakož i znalostí platných norem a směrnic, schopen provádět práce na elektrickém zařízení a samostatně rozpoznávat a bránit vzniku možných nebezpečí. Elektrikář má speciální vzdělání pro pracovní prostředí, v němž je činný.

Elektrikář musí splňovat nařízení platných zákonných předpisů o bezpečnosti práce.

## 2.6 Povinnosti provozovatele

Provozovatel vlastní přístroj a periferní zařízení nebo si oboje pronajal. Je vždy zodpovědný za použití k určenému účelu.

Provozovatel musí:

- pověřit různými úkoly na přístroji kvalifikovaný, vhodný a autorizovaný personál,
- prokazatelně poučit personál o oprávněních a úkolech
- dát k dispozici veškeré prostředky, které personál používá ke splnění jemu přidělených úkolů.
- zajistit, aby byl přístroj provozován výlučně v technicky bezvadném stavu
- zajistit, aby byl přístroj chráněn proti neoprávněnému použití

## 2.7 Všeobecné bezpečnostní pokyny



Odpovědnost za každý systém, ve kterém je tento výrobek používán, má montér nebo instalatér tohoto systému.



Přístroj podporuje používání řady periferních přístrojů od různých výrobců. HEIDENHAIN nemůže uvést ke specifickým bezpečnostním pokynům těchto přístrojů žádné stanovisko. Bezpečnostní pokyny z příslušné dokumentace se musí dodržovat. Pokud není dokumentace k dispozici, je nutno si ji vyžádat od výrobců.

Specifické bezpečnostní pokyny, které jsou potřeba pro jednotlivé činnosti na přístroji, jsou uvedené v příslušných kapitolách tohoto návodu.

### 2.7.1 Symboly na přístroji

Přístroj je označen následujícími symboly:

Symbol	Význam
	Před připojením přístroje respektujte bezpečnostní pokyny týkající se elektřiny a připojení k rozvodné síti.
	Přípojka uzemnění dle IEC/EN 60204-1. Věnujte pozornost pokynům pro instalaci.
	Pečeť výrobku. Poškozením nebo odstraněním pečeti výrobku zaniká záruka.

## 2.7.2 Bezpečnostní doporučení ohledně elektřiny

### **VAROVÁNÍ**

**Při otevření přístroje hrozí nebezpečí dotyku s vodivými součástmi.**

Následkem mohou být elektrické šoky, popáleniny nebo úmrtí.

- ▶ V žádném případě skříňku neotevírejte.
- ▶ Zákroky nechte provádět pouze od výrobce.

### **VAROVÁNÍ**

**Při přímém či nepřímém dotyku se součástmi pod napětím hrozí nebezpečí průchodu elektrického proudu tělem.**

Následkem mohou být elektrické šoky, popáleniny nebo úmrtí.

- ▶ Práce na elektrickém zařízení nechte provádět pouze vyškoleným odborníkem.
- ▶ Pro připojení k síti a pro všechny přípojky rozhraní používejte výhradně normované kabely a konektory.
- ▶ Vadné elektrické komponenty nechte okamžitě vyměnit od výrobce.
- ▶ Pravidelně kontrolujte všechny přípojné kabely a konektory přístroje. Nedostatky, jako jsou volná spojení, popř. spálené kabely, se musí ihned odstranit.

### **UPOZORNĚNÍ**

**Poškození vnitřních součástí přístroje!**

Otevřením přístroje zaniká záruka.

- ▶ V žádném případě skříňku neotevírejte.
- ▶ Zákroky nechejte provádět pouze výrobcem.





# 3

**Přeprava a  
skladování**

## 3.1 Přehled

Tato kapitola obsahuje informace o dopravě a skladování, jakož i rozsahu dodávky a příslušenství přístroje.



Následující postupy smí provádět pouze odborný personál.

**Další informace:** "Kvalifikace personálu", Stránka 29

## 3.2 Vybalení přístroje

- ▶ Obal otevřete nahoře.
- ▶ Odstraňte obalový materiál.
- ▶ Vyjměte obsah.
- ▶ Zkontrolujte úplnost dodávky.
- ▶ Zkontrolujte dodávku, zda nebyla poškozená při dopravě.

## 3.3 Obsah dodávky a příslušenství

### 3.3.1 Rozsah dodávky

Dodávka zahrnuje tyto položky:

Označení	Popis
Dodatek (volitelný)	Doplňuje nebo nahrazuje obsah provozních pokynů a příp. také instalačních pokynů.
Návod k obsluze	PDF-verze Návodu k obsluze na datovém nosiči v aktuálně dostupných jazycích
Přístroj	Indikace polohy POSITIP 8000
Instalační návod	Papírové vydání Návodu pro instalaci v aktuálně dostupných jazycích
Stojánek Single-Pos	Stojánek pro pevnou montáž, se sklonem 20°, rastr úchytných děr 100 mm x 100 mm

### 3.3.2 Příslušenství



Opční software musí být na přístroji odemčen pomocí licenčního klíče. Související hardwarové komponenty lze používat pouze po aktivaci příslušného opčního softwaru.

**Další informace:** "Aktivovat Softwarové možnosti", Stránka 96

Dále uvedené příslušenství můžete objednat také u fy HEIDENHAIN:

Příslu- šenství	Označení	Popis	ID
k provozu			
	Opční software POSITIP 8000 AE11	Povolení přídavného vstupu snímače	1089228-02
	Opční software POSITIP 8000 AE11 Trial	Povolení dalšího vstupu snímače, časově omezená zkušební verze (60 dní)	1089228-52
	Opční software POSITIP 8000 NC1	Regulace osy (servo a kroko- vý motor) obráběcího stroje	1089228-03
	Opční software POSITIP 8000 NC1 Trial	Regulace osy (servo a kroko- vý motor) obráběcího stroje, časově omezená zkušební verze (60 dní)	1089228-53
pro instalaci			
	Dotyková sonda TS 248	Dotyková sonda pro snímání obrobku (vytváření vztažných bodů), axiální kabelový výstup	683110-xx
	Dotyková sonda TS 248	Dotyková sonda pro snímá- ní obrobku (vytváření vztaž- ných bodů), radiální kabelový výstup	683112-xx
	Přípojovací kabel	Přípojný kabel viz prospekt "Kabel a spojovací zástrčka produktů HEIDENHAIN"	---
	Síťový kabel	Síťový kabel s Euro-zástrčkou (typ F), 3 m dlouhý	223775-01
	Spojovací kabel USB	Spojovací kabel USB se zástrčkou typu A a se zástrč- kou typu B	354770-xx
	Zástrčka adaptéru 1 Vss	Převod osazení rozhraní s 1 V <sub>SS</sub> ze zamontované zástrč- ky Sub-D, 2řádkové, kolíčky, 15pinové na Sub-D zástrčku, 2řádkovou, s pojistnými šroub- ky, kolíčky, 15pinovou	1089214-01
pro montáž			

Příslušenství	Označení	Popis	ID
	Držák Multi-Pos	Držák pro upevnění přístroje na rameno, plynule naklopitelný, rozsah naklopení 90°, rastr úchytných děr 100 mm x 100 mm	1089230-04
	Stojánek Duo-Pos	Stojánek pro pevnou montáž, se sklonem 20° nebo 45°, rastr úchytných děr 100 mm x 100 mm	1089230-02
	Stojánek Multi-Pos	Stojánek pro plynule naklopitelnou montáž, rozsah naklopení 90°, rastr úchytných děr 100 mm x 100 mm	1089230-03
	Stojánek Single-Pos	Stojánek pro pevnou montáž, se sklonem 20°, rastr úchytných děr 100 mm x 100 mm	1089230-01
	Vestavný rám	Vestavný rám pro montáž následných elektronik QUADRA-CHEK 3000 a POSITIP 8000 do panelu	1089208-02

### 3.4 Když dojde k poškození během dopravy

- ▶ Nechte si potvrdit poškození od dopravce.
- ▶ Uložte obalový materiál pro vyšetření.
- ▶ Informujte odesílatele o poškození.
- ▶ Pro náhradní díly kontaktujte obchodníka společnosti



Při poškození během dopravy:

- ▶ Uložte obalový materiál k prošetření.
- ▶ HEIDENHAIN nebo výrobce stroje

To platí rovněž pro poškození náhradních dílů během dopravy.

### 3.5 Opětovné zabalení a skladování

Přístroj zabalte a skladujte obezřetně a v souladu se zde uvedenými podmínkami.

### 3.5.1 Zabalit přístroj

Nové balení by mělo co nejvíce odpovídat původnímu balení.

- ▶ Všechny doplňkové díly a protiprachové krytky upevněte na přístroj tak, jak byly upevněné při dodávce přístroje nebo je zase zabalte tak, jak byly zabalené.
- ▶ Zabalte přístroj tak, aby
  - byly nárazy a otřesy během dopravy utlumeny,
  - do něho nemohl vniknout prach a vlhkost.
- ▶ Všechny dodané části příslušenství uložte do obalu,  
**Další informace:** "Obsah dodávky a příslušenství", Stránka 34
- ▶ Přiložte veškerou dokumentaci, která byla v původní dodávce  
**Další informace:** "Uložení a předávání dokumentace ", Stránka 21



Odeslání přístroje do opravy v servisu:

- ▶ Zašlete přístroj bez příslušenství, snímačů a periferních zařízení.

### 3.5.2 Skladování přístroje

- ▶ Zabalte přístroj jak bylo výše popsáno
- ▶ Dodržujte stanovené podmínky prostředí  
**Další informace:** "Technické údaje", Stránka 303
- ▶ Po každé přepravě a delším skladování přístroj zkontrolujte, zda není poškozený



# 4

**Montáž**

## 4.1 Přehled

Tato kapitola popisuje montáž přístroje. Zde najdete návod jak řádně namontujete váš přístroj na stojánek nebo na držák.



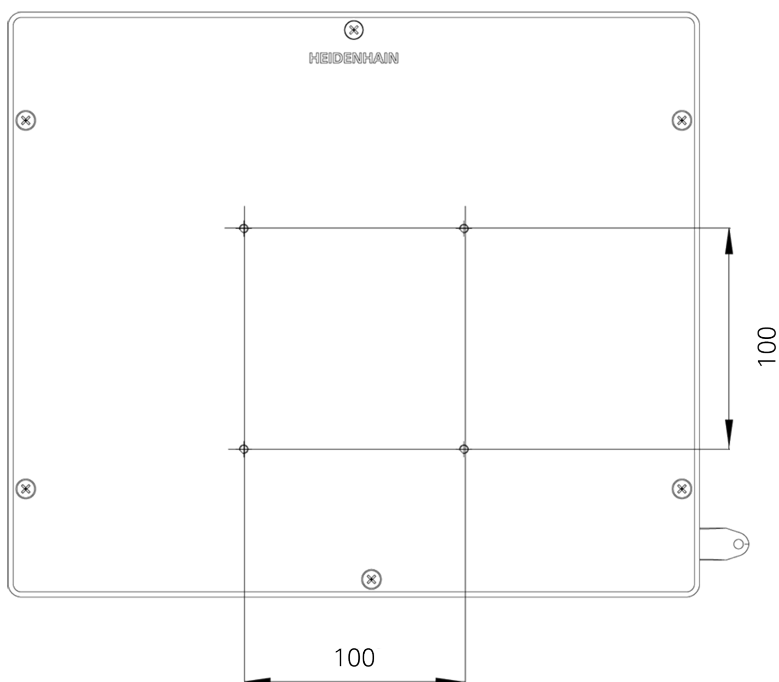
Následující postupy smí provádět pouze odborný personál.

**Další informace:** "Kvalifikace personálu", Stránka 29

## 4.2 Sestavení přístroje

### Všeobecné montážní pokyny

Úchyt montážních variant se nachází na zadní straně přístroje. Přípojka je kompatibilní se standardem VESA 100 mm x 100 mm.



Obrázek 1: Rozměry zadní strany přístroje

Materiál pro uchycení montážních variant k přístroji je přiložen k příslušenství.

Dodatečně použijte:

- Šroubovák Torx T20
- Šroubovák Torx T25
- Klíč s vnitřním šestihranem, otvor klíče 2,5 (stojánek Duo-Pos)
- Materiál pro upevnění na pracovní plochu



Pro použití v souladu s daným účelem musí být přístroj upevněn na stojánku nebo v držáku.



### 4.2.1 Montáž na stojánek Single-Pos

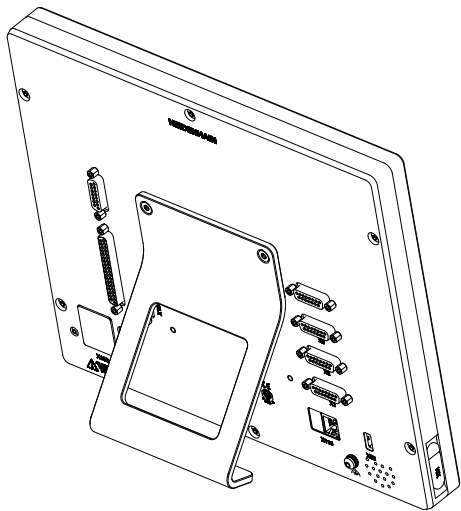
Stojánek Single-Pos můžete na přístroj našroubovat se sklonem 20°.

- ▶ Stojánek upevníte pomocí přiložených šroubů se zapuštěnou hlavou M4x8 ISO 14581 do horních otvorů se závitem VESA 100 na zadní straně přístroje

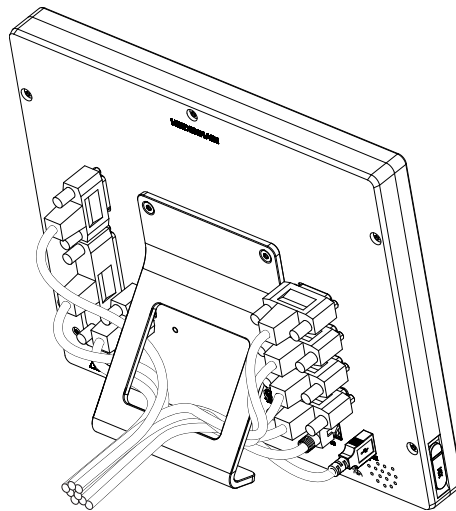


Dbejte na přípustný dotahovací moment 2,6 Nm

- ▶ Stojánek přišroubujte dvěma vhodnými šrouby shora na plochu nebo
- ▶ Umístěte samolepicí gumové podložky na spodní stranu stojánu
- ▶ Kabel uložte zezadu skrze otvor stojánu a poté ho vedte k přípojkám.



Obrázek 2: Přístroj je namontovaný na stojánek Single-Pos



Obrázek 3: Vedení kabelu u stojánu Single-Pos

**Další informace:** "Rozměry se stojánkem Single-Pos", Stránka 308

### 4.2.2 Montáž na stojánek Duo-Pos

Stojánek Duo-Pos lze na přístroj našroubovat buď se sklonem 20° nebo se sklonem 45°.

- ▶ Stojánek upevněte pomocí přiložených šroubů s vnitřním šestihranem M4x8 ISO 7380 do spodních otvorů se závitem VESA 100 na zadní straně přístroje

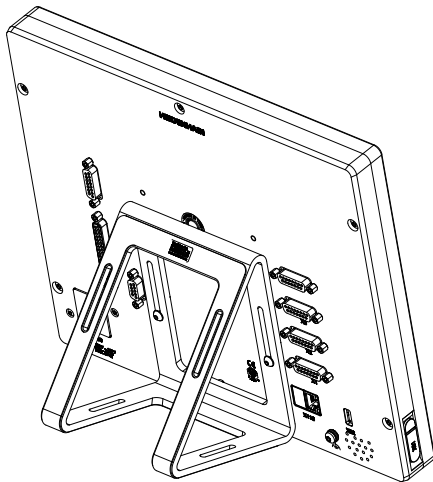


Dbejte na přípustný dotahovací moment 2,6 Nm

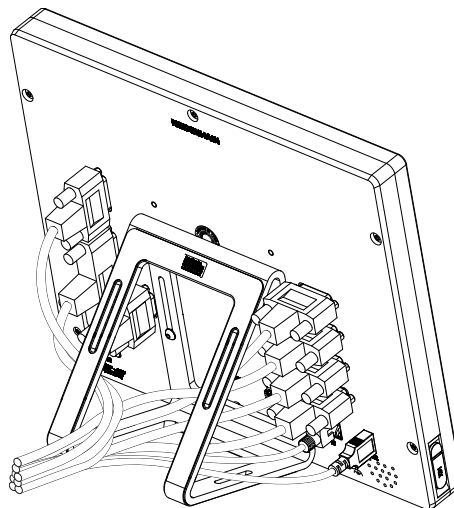
- ▶ Stojánek našroubujte přes montážní zářezy (šířka = 4,5 mm) na pracovní plochu

nebo

- ▶ Přístroj postavte na požadované místo
- ▶ Kabel uložte zezadu skrze obě opěrky stojánek a poté vedte přes boční otvory k přípojkám.



Obrázek 4: Přístroj namontovaný na stojánek Duo-Pos



Obrázek 5: Vedení kabelu u stojánek Duo-Pos

**Další informace:** "Rozměry přístroje se stojánkem Duo-Pos", Stránka 308

### 4.2.3 Montáž na stojánek Multi-Pos

- ▶ Stojánek upevněte pomocí příložených šroubů se zapuštěnou hlavou M4x8 ISO 14581 (černé) do otvorů se závitem VESA 100 na zadní straně přístroje

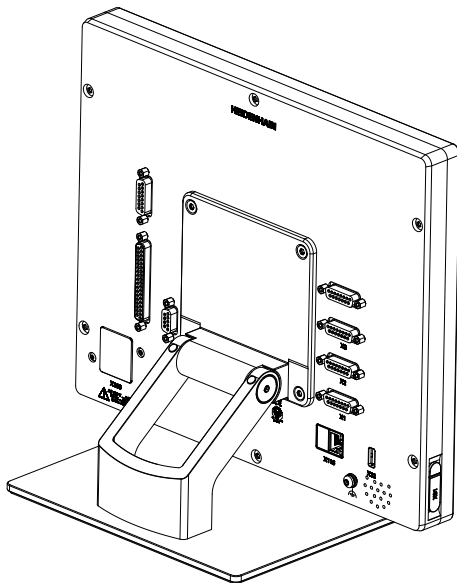
**i** Dbejte na přípustný dotahovací moment 2,6 Nm

- ▶ Opční stojánek přišroubujte dvěma M5 šrouby zespodu na pevnou plochu
- ▶ Nastavte požadovaný úhel naklonění v rámci 90°
- ▶ Zajištění stojánku: pevně dotáhněte šroub T25

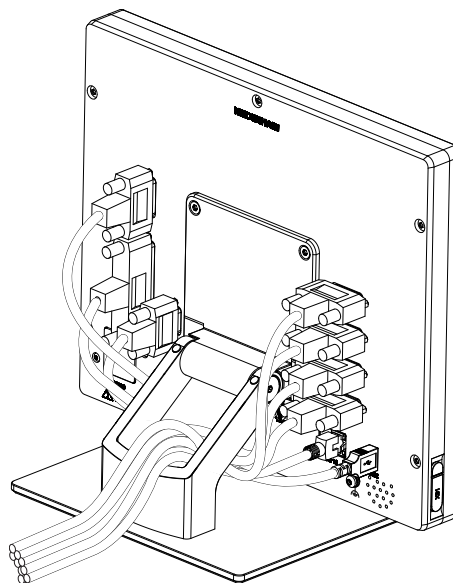
**i** Dbejte na utahovací moment pro šroub T25

- Doporučený utahovací moment: 5,0 Nm
- Maximální povolený utahovací moment: 15,0 Nm

- ▶ Kabel uložte zezadu skrze obě opěrky stojánku a poté vedte přes boční otvory k přípojkám.



Obrázek 6: Přístroj namontovaný na stojánek Multi-Pos



Obrázek 7: Vedení kabelu u stojánku Multi-Pos

**Další informace:** "Rozměry přístroje se stojánkem Multi-Pos", Stránka 309

#### 4.2.4 Montáž na držáku Multi-Pos

- ▶ Držák upevněte pomocí přiložených šroubů se zapuštěnou hlavou M4x8 ISO 14581 (černé) do otvorů se závitem VESA 100 na zadní straně přístroje

**i** Dbejte na přípustný dotahovací moment 2,6 Nm

- ▶ Držák namontujte pomocí přiloženého šroubu M8, podložek, rukojeti a šestihranné matice M8 na rameno

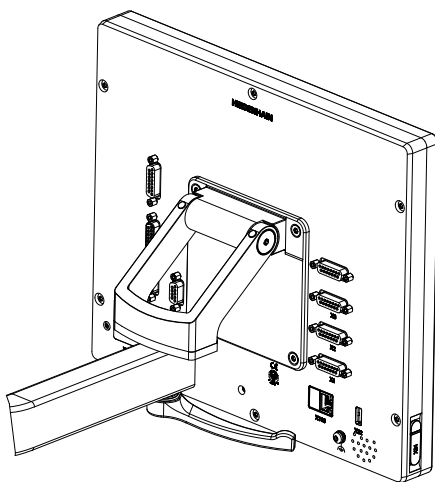
nebo

- ▶ Přimontujte držák dvěma šrouby < 7 mm přes obě díry k požadované ploše.
- ▶ Nastavte požadovaný úhel naklonění v rámci 90°
- ▶ Zajištění držáku: pevně dotáhněte šroub T25

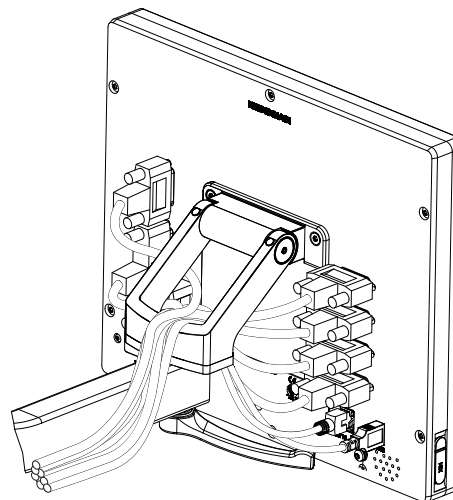
**i** Dbejte na utahovací moment pro šroub T25

- Doporučený utahovací moment: 5,0 Nm
- Maximální povolený utahovací moment: 15,0 Nm

- ▶ Kabel uložte zezadu skrze obě opěrky držáku a poté ved'te přes boční otvory k přípojkám.



Obrázek 8: Přístroj namontovaný na držáku Multi-Pos



Obrázek 9: Vedení kabelu u držáku Multi-Pos

**Další informace:** "Rozměry přístroje s držákem Multi-Pos", Stránka 309

# 5

**Instalace**

## 5.1 Přehled

Tato kapitola popisuje instalaci přístroje. Zde naleznete informace o přípojkách přístroje a návody, jak řádně připojit periferní přístroje.



Následující postupy smí provádět pouze odborný personál.

**Další informace:** "Kvalifikace personálu", Stránka 29

## 5.2 Všeobecné pokyny

### UPOZORNĚNÍ

#### Rušení od zdrojů silných elektromagnetických emisí!

Periferní zařízení, jako jsou měniče kmitočtu nebo pohony, mohou způsobovat rušení.

Pro zvýšení odolnosti vůči působení elektromagnetických vlivů:

- ▶ používejte volitelnou přípojku uzemnění dle normy IEC/EN 60204-1.
- ▶ Používejte výhradně USB-periferie s průchozím stíněním, např. kovovou fólií a kovovým opletením, nebo kovovým pouzdem. Stupeň pokrytí stínícím opletením musí být 85 % nebo více. Stínění musí být napojeno kolem konektoru (napojení 360°).

### UPOZORNĚNÍ

#### Poškození přístroje spojováním a rozpojováním konektorů během provozu!

Mohly by se poškodit vnitřní komponenty.

- ▶ Konektory spojíte nebo rozpojíte pouze při vypnutém přístroji!

### UPOZORNĚNÍ

#### Elektrostatický výboj (ESD)!

Výrobek obsahuje součástky, které mohou být zničeny elektrostatickým výbojem.

- ▶ Musíte dodržovat bezpečnostní opatření pro zacházení se součástkami citlivými na elektrostatický výboj.
- ▶ Nikdy se nedotýkejte přípojných kolíčků bez řádného uzemnění.
- ▶ Při pracích na přípojkách přístroje noste uzemněný ESD-náramek.

### UPOZORNĚNÍ

**Poškození přístroje způsobené nesprávným zapojením!**

Pokud vstupy nebo výstupy špatně připojíte, může dojít k poškození přístroje nebo periferních zařízení.

- ▶ Dbejte na připojení přívodů a technické údaje přístroje
- ▶ Obsazujte výhradně použité piny nebo vodiče

**Další informace:** "Technické údaje", Stránka 303

## 5.3 Přehled zařízení

Přípojky na zadní straně přístroje jsou chráněny krytkami proti zašpinění a poškození.

### UPOZORNĚNÍ

**Znečištění a poškození kvůli chybějícím prachovým krytkám!**

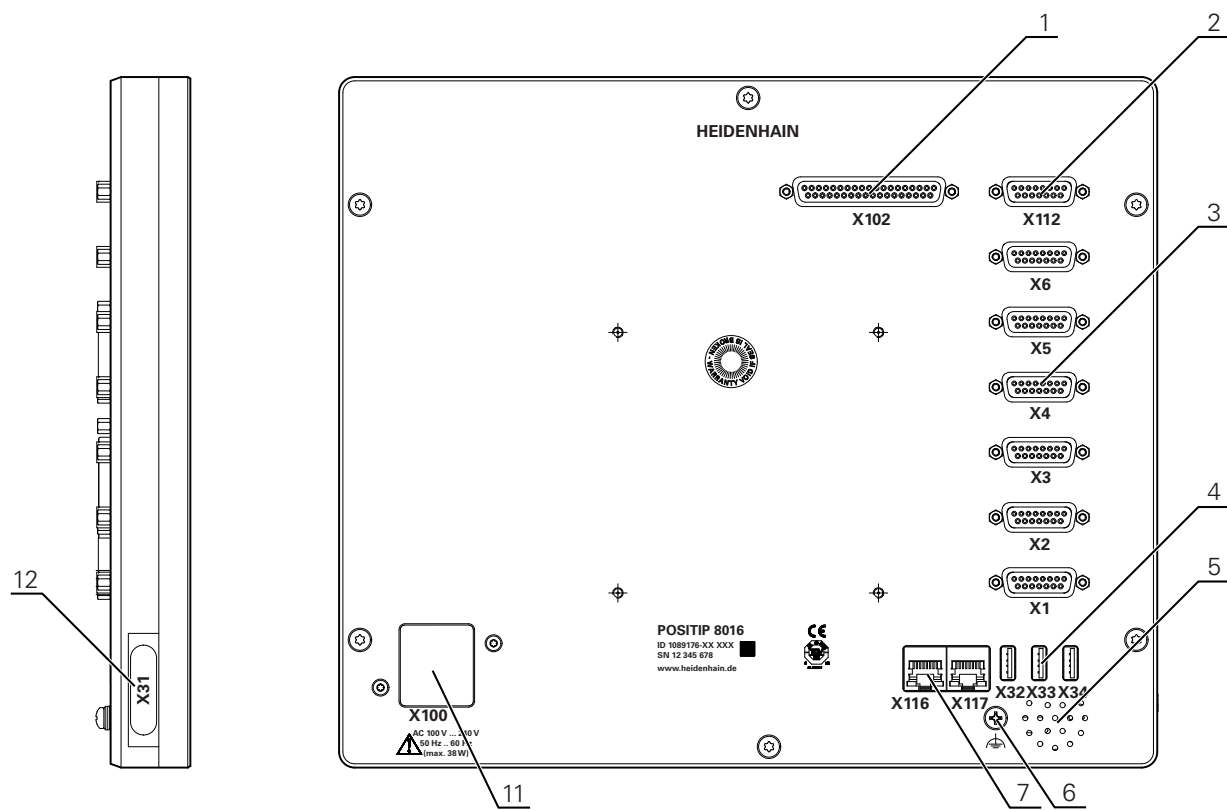
Pokud nenasadíte na nepoužívané přípojky prachové krytky, může to ovlivnit funkci přípojných kontaktů nebo se zničí.

- ▶ Prachové krytky sundávejte pouze pro připojení snímačů nebo periferních přístrojů.
- ▶ Po odpojení snímače nebo periferního zařízení nasadte na přípojku opět ochrannou krytku.



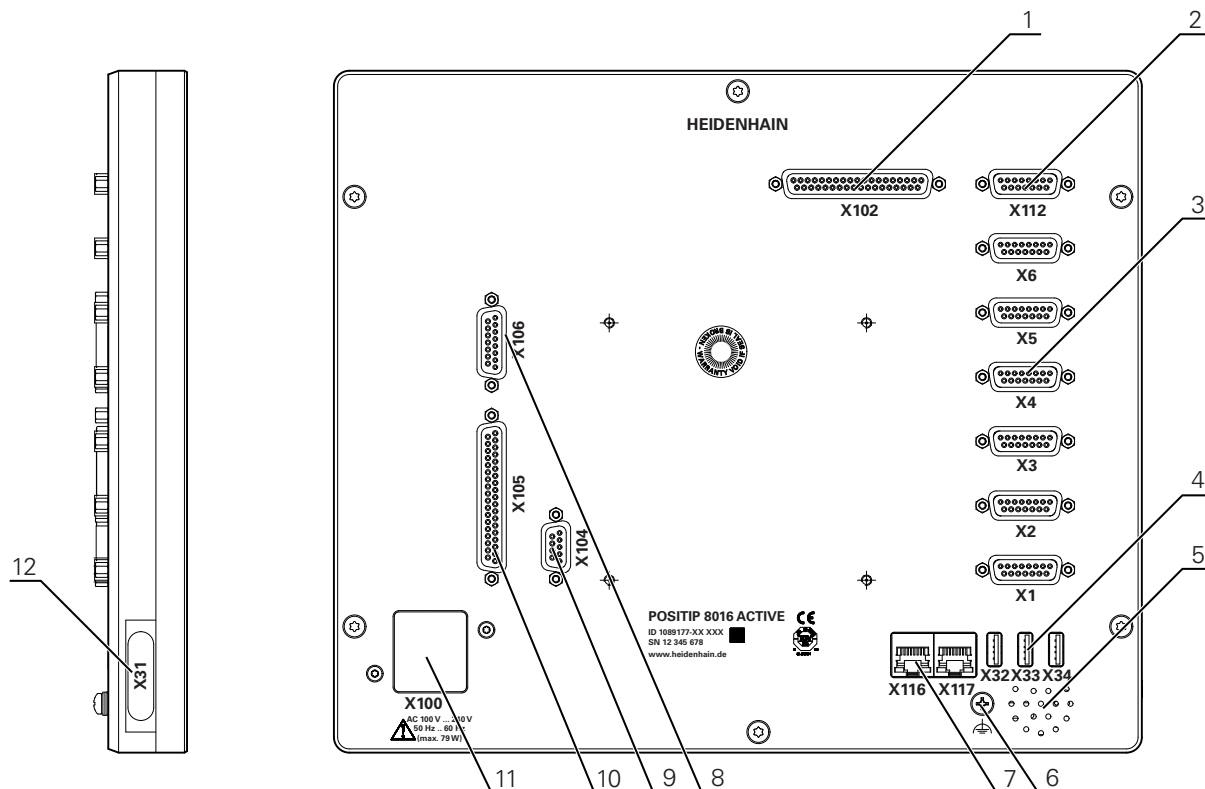
Druh přípojek pro snímače se může lišit v závislosti na provedení přístroje.

## Zadní strana přístroje bez protiprachových krytek



Obrázek 10: Zadní strana u přístrojů s ID 1089176-xx





Obrázek 11: Zadní strana u přístrojů s ID 1089177-xx

Konektory:

- 1 **X102:** 37pinový konektor Sub-D pro digitální TTL-rozhraní (8 vstupů, 16 výstupů)
- 2 **X112:** 15pinový konektor Sub-D pro dotykové sondy (např. dotykovou sondu HEIDENHAIN)
- 3 **X1-X6:** 15pinové konektory Sub-D pro měřidla s rozhraním typu 1 V<sub>SS</sub>, 11μA<sub>SS</sub> nebo EnDat 2.2  
Standardně se 4 volnými vstupy, opčně lze povolit 2 další vstupy
- 4 **X32-X34:** USB 2.0 konektor Hi-Speed (typ A) pro USB-flashdisk
- 5 Reproduktor
- 6 Přípojka uzemnění dle IEC/EN 60204-1.
- 7 **X116:** Konektor RJ45-Ethernet pro komunikaci a výměnu dat s následnými systémy, popř. s PC  
**X117:** V současné době není podporováno
- 11 **X100:** Síťový vypínač a přípojka

Přídavné konektory u přístrojů s ID 1089177-xx:

- 8 **X106:** 15pinový konektor Sub-D pro analogové rozhraní (4 vstupy, 4 výstupy)
- 9 **X104:** 9pinový konektor Sub-D pro univerzální rozhraní relé (2 přepínací kontakty relé)
- 10 **X105:** 37pinový konektor Sub-D pro digitální rozhraní (24 V DC; 24 spínacích vstupů, 8 spínaných výstupů)

Levá strana přístroje

- 12 **X31** (pod krytem): Přípojka USB 2.0 Hi-Speed (typ A) pro USB-flashdisk

## 5.4 Připojení snímačů



U snímačů s rozhraním EnDat-2.2.: Když je jedna osa v nastavení přístroje již přidělena příslušnému vstupu snímače, tak se snímač při novém spuštění rozpozná automaticky a nastavení se upraví. Případně můžete vstup snímače přiřadit, po připojení snímače.

- ▶ Dbejte na následující osazení konektorů
- ▶ Sundejte krytky a uložte je
- ▶ Položte kabel podle varianty montáže

**Další informace:** "Sestavení přístroje", Stránka 40

- ▶ Připojte snímače napevno k danému konektoru.

**Další informace:** "Přehled zařízení", Stránka 47

- ▶ U konektorů se šrouby: nedotahujte šrouby příliš silně.

**Osazení konektorů X1, X2, X3, X4, X5, X6**

1 V <sub>PP</sub> , 11 μA <sub>PP</sub> , EnDat 2.2								
	1	2	3	4	5	6	7	8
1 V <sub>PP</sub>	A	0 V	B+	U <sub>P</sub>	/	/	R-	/
11 μA <sub>PP</sub>	I <sub>1+</sub>		I <sub>2+</sub>		/	Interní stínění	I <sub>0-</sub>	/
EnDat	/		/		DATA		/	CLOCK
	9	10	11	12	13	14	15	
1 V <sub>PP</sub>	A-	Senzor 0 V	B-	Senzor U <sub>P</sub>	/	R+	/	
11 μA <sub>PP</sub>	I <sub>1-</sub>		I <sub>2-</sub>		/	I <sub>0+</sub>	/	
EnDat	/		/		DATA	/	CLOCK	

## 5.5 Zapojení spínacích vstupů a výstupů

### **VAROVÁNÍ**

#### **Nebezpečí při použití spínacích vstupů pro bezpečnostní funkce!**

Použitím spínacích vstupů pro mechanické koncové spínače pro bezpečnostní funkce může dojít k vážným zraněním nebo usmrcení.

- ▶ Nepoužívejte spínací vstupy pro mechanické koncové spínače pro bezpečnostní funkce.



V závislosti na připojovaném periferním zařízení bude možná nutné připojení odborníkem.

Příklad: Překročení ochranného nízkého napětí (SELV)

**Další informace:** "Kvalifikace personálu", Stránka 29



Zařízení splňuje požadavky normy IEC 61010-1 pouze tehdy, když je periferie napájena ze sekundárního obvodu s omezením energie dle IEC 61010-13. vydání, odstavec 9.4 nebo s omezením výkonu dle IEC 60950-12. vydání, odstavec 2.5 nebo ze sekundárního obvodu třídy 2 dle UL1310.

Místo IEC 61010-13. vydání, odstavec 9.4 lze použít též odpovídající odstavce norem DIN EN 61010-1, EN 61010-1, UL 61010-1 a CAN/CSA-C22.2 č. 61010-1 resp. místo IEC 60950-12. vydání, odstavec 2.5 odpovídající odstavce norem DIN EN 60950-1, EN 60950-1, UL 60950-1, CAN/CSA-C22.2 č. 60950-1.

- ▶ Připojte spínací vstupy a výstupy podle následujícího osazení konektorů
- ▶ Sundejte krytky a uložte je
- ▶ Položte kabel podle varianty montáže

**Další informace:** "Sestavení přístroje", Stránka 40

- ▶ Připojte připojovací kabel periferie napevno k dané přípojce.

**Další informace:** "Přehled zařízení", Stránka 47

- ▶ U konektorů se šrouby: nedotahujte šrouby příliš silně.

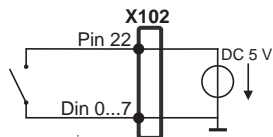


Digitálním nebo analogovým vstupům a výstupům musíte přiřadit v nastavení přístroje příslušné spínací funkce.

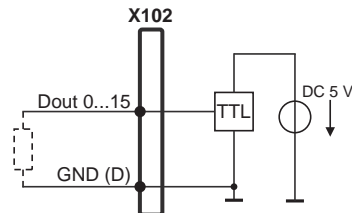
## Osazení přípojky X102

1	2	3	4	5	6	7	8
ZEM	Din 1	Din 3	Din 4	Din 6	ZEM	Dout 0	Dout 2
9	10	11	12	13	14	15	16
Dout 4	ZEM	Dout 6	Dout 8	Dout 10	ZEM	Dout 12	Dout 14
17	18	19	20	21	22	23	24
/	/	ZEM	Din 0	Din 2	5 V DC	Din 5	Din 7
25	26	27	28	29	30	31	32
ZEM	Dout 1	Dout 3	Dout 5	ZEM	Dout 7	Dout 9	Dout 11
33	34	35	36	37			
ZEM	Dout 13	Dout 15	/	/			

## Digitální vstupy:



## Digitální výstupy:



## Osazení přípojky X104

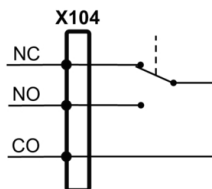
1	2	3	4	5	6	7	8	9
R-0 NO	R-0 NC	/	R-1 NO	R-1 NC	R-0 CO	/	/	R-1 CO

CO - Change Over

NO - Normally Open

NC - Normally Closed

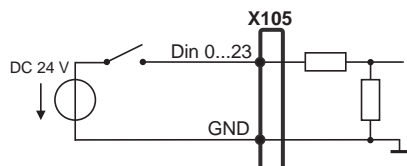
## Výstupy relé:



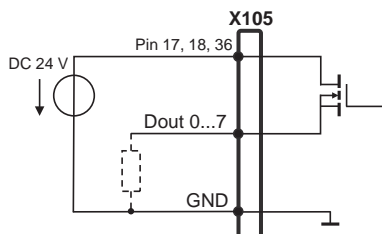
**Osazení přípojky X105**

<b>1</b>	<b>2</b>	<b>3</b>	<b>4</b>	<b>5</b>	<b>6</b>	<b>7</b>	<b>8</b>
Din 0	Din 2	Din 4	Din 6	Din 8	Din 10	Din 12	Din 14
<b>9</b>	<b>10</b>	<b>11</b>	<b>12</b>	<b>13</b>	<b>14</b>	<b>15</b>	<b>16</b>
Din 16	Din 18	Din 20	Din 22	Dout 0	Dout 2	Dout 4	Dout 6
<b>17</b>	<b>18</b>	<b>19</b>	<b>20</b>	<b>21</b>	<b>22</b>	<b>23</b>	<b>24</b>
24 V DC	24 V DC	ZEM	Din 1	Din 3	Din 5	Din 7	Din 9
<b>25</b>	<b>26</b>	<b>27</b>	<b>28</b>	<b>29</b>	<b>30</b>	<b>31</b>	<b>32</b>
Din 11	Din 13	Din 15	Din 17	Din 19	Din 21	Din 23	Dout 1
<b>33</b>	<b>34</b>	<b>35</b>	<b>36</b>	<b>37</b>			
Dout 3	Dout 5	Dout 7	24 V DC	ZEM			

**Digitální vstupy:**



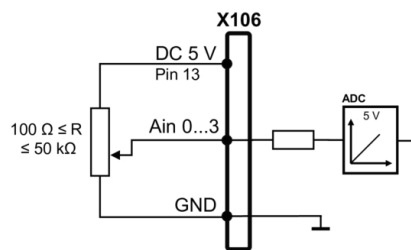
**Digitální výstupy:**



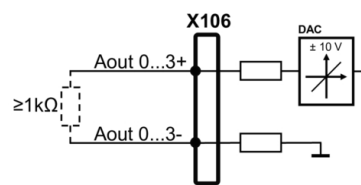
## Osazení přípojky X106

1	2	3	4	5	6	7	8
Aout 0+	Aout 1+	Aout 2+	Aout 3+	GND	GND	Ain 1	Ain 3
9	10	11	12	13	14	15	
Aout 0-	Aout 1-	Aout 2-	Aout 3-	5 V DC	Ain 0	Ain 2	

## Analogové vstupy:



## Analogové výstupy:



## 5.6 Připojení zadávacího přístroje

- ▶ Dbejte na následující osazení konektorů
- ▶ Sundejte krytky a uložte je
- ▶ Položte kabel podle varianty montáže

**Další informace:** "Sestavení přístroje", Stránka 40

- ▶ Připojte USB-myš nebo USB-klávesnici k některé přípojce USB typu A (X31, X32, X33, X34). Zástrčka USB-kabelu musí být úplně zasunutá

**Další informace:** "Přehled zařízení", Stránka 47

## Osazení konektorů X31, X32, X33, X34

1	2	3	4
5 V DC	Data (-)	Data (+)	ZEM

## 5.7 Připojení síťové periferie

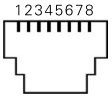
- ▶ Dbejte na následující osazení konektorů
- ▶ Sundejte krytky a uložte je
- ▶ Položte kabel podle varianty montáže

**Další informace:** "Sestavení přístroje", Stránka 40

- ▶ Připojte síťové periferní zařízení běžným kabelem CAT.5 k přípojce Ethernetu X116. Zástrčka kabelu musí pevně zaskočit do přípojky

**Další informace:** "Přehled zařízení", Stránka 47

**Osazení přípojky X116**

							
1	2	3	4	5	6	7	8
D1+ (TX+)	D1- (TX-)	D2+ (RX+)	D3+	D3-	D2- (RX-)	D4+	D4-

**5.8 Připojte síťové napětí**

**⚠ VAROVÁNÍ**

**Nebezpečí úrazu elektrickým proudem!**  
 Nesprávně uzemněná zařízení mohou způsobit vážné zranění nebo smrt elektrickým proudem.

- ▶ Zásadně používejte 3vodičový síťový kabel.
- ▶ Zajistěte správné připojení ochranného vodiče k instalaci budovy.

**⚠ VAROVÁNÍ**

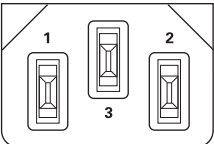
**Riziko požáru při vadné napájecí šňůře!**  
 Používání napájecí šňůry, která nesplňuje místní předpisy, může vést k riziku požáru.

- ▶ Používejte pouze napájecí šňůru, která splňuje alespoň národní požadavky na místě instalace

- ▶ Dbejte na následující osazení konektorů
- ▶ Napájecí přípojku připojte napájecí šňůrou, která splňuje požadavky, k síťové zásuvce s ochranným vodičem

**Další informace:** "Přehled zařízení", Stránka 47

**Osazení přípojky X100**

		
1	2	3
L/N	N/L	⊕





# 6

**Všeobecná  
obsluha**

## 6.1 Přehled

Tato kapitola popisuje uživatelské rozhraní a prvky ovládání jakož i základní funkce přístroje.

## 6.2 Obsluha pomocí dotykové obrazovky a zadávacích zařízení

### 6.2.1 Dotyková obrazovka a zadávací zařízení

Obsluha ovládacích prvků v uživatelském rozhraní přístroje se provádí pomocí dotykové obrazovky nebo připojené USB-myši.

K zadání dat můžete použít klávesnici na dotykové obrazovce nebo připojenou USB-klávesnici.

#### UPOZORNĚNÍ

**Chybná funkce dotykového displeje způsobená vlhkostí nebo působením vody!**

Vlhkost nebo voda může zhoršit funkci dotykové obrazovky.

- ▶ Chraňte dotykovou obrazovku před vlhkem, nebo kontaktem s vodou

**Další informace:** "Údaje přístroje", Stránka 304

### 6.2.2 Gesta a operace s myší

Chcete-li aktivovat ovládací prvky uživatelského rozhraní, přepnout je nebo přesunout, můžete použít dotykovou obrazovku přístroje nebo pomocí myši. Ovládání dotykové obrazovky a myši probíhá gesty.

**i** Gesta pro ovládání dotykové obrazovky se mohou lišit od gest používaných k ovládání myši.  
Pokud jsou gesta pro ovládání dotykové obrazovky a myši rozdílná, popisuje tato příručka obě možnosti ovládání jako alternativní kroky. Alternativní kroky ovládání dotykové obrazovky a myši jsou označeny následujícími symboly:



Ovládání pomocí dotykové obrazovky



Ovládání pomocí myši

Následující přehled popisuje různá gesta pro ovládání dotykové obrazovky a myši:

#### Ťuknutí



označuje krátký dotyk na dotykové obrazovce



označuje jeden stisk levého tlačítka myši

**Kliknutí spouští mezi jiným následující činnosti**

- Volba nabídek, prvků nebo parametrů
- Zadávání znaků z klávesnice na obrazovce
- Zavření dialogu

---

**Držení**

---



označuje delší dotyk na dotykové obrazovce



označuje jednotlivý stisk a navazující podržení levého tlačítka myši

**Držení spouští mezi jiným následující činnosti**

- Rychlá změna hodnot ve vstupních políčkách s tlačítky Plus a Mínus

---

**Tažení**

---



označuje pohyb prstem přes dotykovou obrazovku, kde alespoň počátek je jednoznačně definován



označuje jednotlivé stisknutí a podržení levého tlačítka myši se současným pohybem myši; nejméně počáteční bod pohybu je jednoznačně definován

**Tažení spouští mezi jiným následující činnosti**

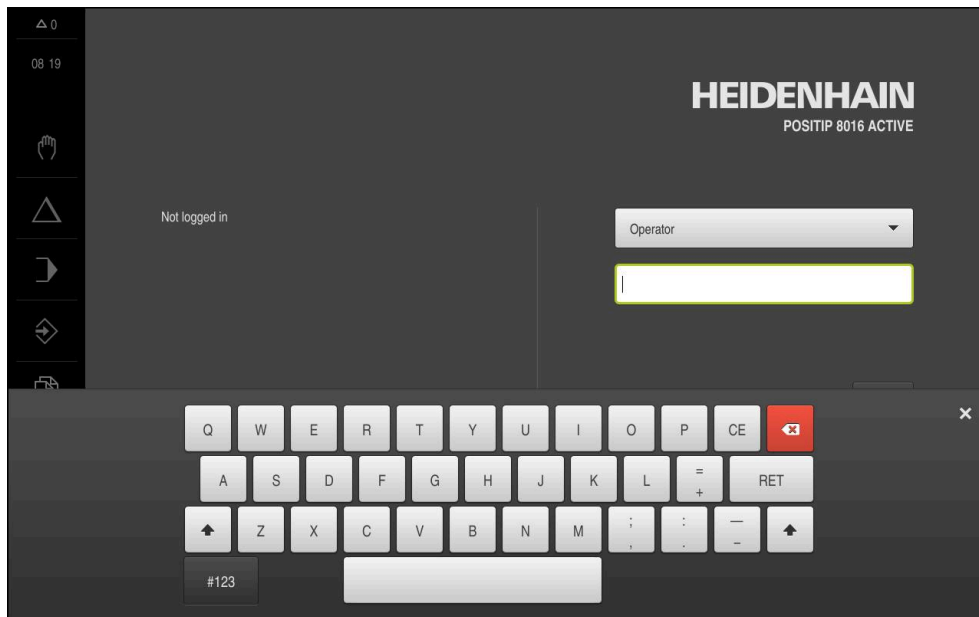
- Rolování v seznamech a textech

## 6.3 Hlavní ovládací prvky a funkce

Následující ovládací prvky umožňují konfiguraci a ovládání přes dotykovou obrazovku nebo zadávací zařízení.

### Klávesnice na obrazovce

Klávesnicí na obrazovce lze zadávat text do zadávacích políček uživatelského rozhraní. V závislosti na zadávacím políčku se zobrazí numerická nebo alfanumerická klávesnice.



Obrázek 12: Klávesnice na obrazovce

- ▶ Chcete-li zadat hodnotu, ťukněte do zadávacího políčka
- > Zadávací políčko se zvýrazní
- > Zobrazí se obrazovková klávesnice
- ▶ Zadejte text nebo čísla
- > Správnost zadání v zadávacím políčku je případně indikována zeleným zaškrtnutím.
- > Neúplné zadání nebo zadání chybné hodnoty je případně indikováno červeným vykřičníkem. Zadávání pak nelze ukončit
- ▶ K převzetí hodnot potvrďte zadání s **RET**
- > Hodnoty se zobrazí
- > Obrazovková klávesnice zmizí

### Zadávací políčka s tlačítky Plus a Mínus

Tlačítka Plus + a Mínus - na obou stranách čísla je možné hodnotu čísla upravit.



- ▶ Klepejte na + nebo -, dokud se nezobrazí požadovaná hodnota.
- ▶ Podržením + nebo - lze hodnoty měnit rychleji
- > Zvolená hodnota se zobrazí.

### Přepínač

Přepínačem lze přepínat mezi dvěma funkcemi.



- ▶ Klepněte na požadovanou funkci
- > Aktivní funkce bude zobrazena zeleně
- > Neaktivní funkce bude zobrazena světle-šedě

### Posuvný přepínač

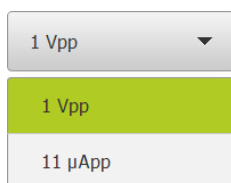
Posuvným přepínačem povolíte nebo zakážete funkci.



- ▶ Přetáhněte posuvný přepínač do požadované polohy nebo
- ▶ Ťukněte na posuvný přepínač
- > Funkce se aktivuje nebo deaktivuje

### Rozevírací seznam

Tlačítka rozevíracích seznamů jsou označeny trojúhelníčkem směřujícím dolů.



- ▶ Klepněte na tlačítko
- > Rozevírací seznam se otevře
- > Aktivní záznam je označen zeleně
- ▶ Klepněte na požadovaný záznam
- > Požadovaný záznam se převezme

### Zpět

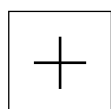
Poslední krok vykonaný tlačítkem lze vrátit zpět.

Již provedené postupy nelze vrátit zpět.



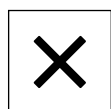
- ▶ Ťukněte na **Zpět**
- > Poslední krok bude vrácen zpět.

### Přidat



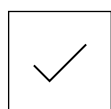
- ▶ Chcete-li přidat další prvek, ťukněte na **Přidat**
- > Nový prvek bude přidán

### Zavřít

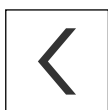


- ▶ Chcete-li zavřít dialog, ťukněte na **Zavřít**.

### Potvrdit



- ▶ Chcete-li zavřít určitou akci, ťukněte na **Potvrdit**.

**Zpět**

- ▶ Klepnutím na **Zpět** se vrátíte do nadřazené úrovně ve struktuře menu

**6.4 POSITIP 8000 zapnutí a vypnutí****6.4.1 POSITIP 8000 zapnout**

Před vlastním použitím přístroje je nutno provést kroky pro uvedení do provozu a seřízení. V závislosti na účelu použití může být nutné konfigurování přídatných parametrů nastavení.

**Další informace:** "Uvedení do provozu", Stránka 91

- ▶ Zapněte síťový vypínač přístroje  
Síťový vypínač se nachází na zadní straně přístroje
- > Přístroj se spustí. To může chvíli trvat.
- > Pokud je aktivní automatické přihlášení uživatele a jako poslední uživatel byl přihlášen uživatel typu **Operator** tak se zobrazí uživatelské rozhraní v nabídce **Ruční režim**
- > Pokud není povoleno automatické přihlášení, zobrazí se nabídka **Přihlášení uživatele**  
**Další informace:** "Přihlášení a odhlášení uživatele", Stránka 63

**6.4.2 Úsporný režim povolit a zakázat**

Jestliže nebudete přístroj přechodně používat, měli byste aktivovat režim úspory energie. Přitom přejde přístroj do neaktivního stavu bez přerušení napájení. V tomto stavu je obrazovka vypnutá.

**Aktivace režimu úspory energie**

- ▶ Ťukněte v hlavní nabídce na **Vypnout**



- ▶ Ťukněte na **Režim úspory energie**
- > Obrazovka se vypne

**Deaktivace režimu úspory energie**

- ▶ Ťukněte na libovolné místo dotykové obrazovky
- > Na dolním okraji se zobrazí šipka
- ▶ Vytáhněte šipku nahoru
- > Obrazovka se zapne a objeví se poslední zobrazené uživatelské rozhraní.

### 6.4.3 POSITIP 8000 vypnout

#### UPOZORNĚNÍ

##### Poškození operačního systému!

Jestliže zapnutý přístroj odpojíte od elektrického napájení, může dojít k poškození operačního systému přístroje.

- ▶ Přístroj ukončete prostřednictvím menu **Vypnout**
- ▶ Neodpojujte přístroj od zdroje napájení, dokud je zapnutý
- ▶ Až po ukončení činnosti přístroj vypněte síťovým vypínačem



- ▶ Ťkněte v hlavní nabídce na **Vypnout**



- ▶ Ťkněte na **Vypnout**
- > Operační systém se vypne.
- ▶ Vyčkejte až obrazovka ukáže hlášení:  
**Nyní můžete zařízení vypnout.**
- ▶ Vypněte přístroj síťovým vypínačem

### 6.5 Přihlášení a odhlášení uživatele

V nabídce **Přihlášení uživatele** se na přístroji přihlašujete a odhlašujete jako uživatel.

K přístroji může být přihlášen pouze jeden uživatel. Přihlášený uživatel se zobrazí. Pro přihlášení nového uživatele se musí přihlášený uživatel odhlásit.



Přístroj je vybaven několika úrovněmi oprávnění, které definují rozsáhlou nebo omezenou správu a obsluhu uživatelem.

### 6.5.1 Přihlášení uživatele



- ▶ Ťkněte v hlavní nabídce na **Přihlášení uživatele**
- ▶ V rozbalovacím seznamu zvolte uživatele
- ▶ Ťkněte do zadávacího políčka **Heslo**
- ▶ Zadejte heslo uživatele

Uživatel	Výchozí heslo	Cílová skupina
OEM	oem	Technik uvádějící přístroj do provozu, výrobce stroje
Setup	setup	Seřizovač, konfigurátor systému
Operator	operator	Obsluha

**Další informace:** "Přihlášení pro rychlý start", Stránka 155



Pokud se heslo neshoduje se standardním nastavením, musíte ho zjistit u seřizovače (**Setup**) nebo u výrobce stroje (**OEM**).  
Pokud již není heslo známé, obraťte se na místní servisní středisko fy HEIDENHAIN.



- ▶ Zadání potvrďte s **RET**.
- ▶ Ťkněte na **Přihlásit**
- > Uživatel se přihlásí a zobrazí se

**Další informace:** "Cílové skupiny podle typu uživatelů", Stránka 22

### 6.5.2 Odhlášení uživatele



- ▶ Ťkněte v hlavní nabídce na **Přihlášení uživatele**



- ▶ Klepněte na **Odhlásit**
- > Uživatel bude odhlášen
- > Všechny funkce hlavního menu kromě **Vypnutí** jsou vypnuté
- > Přístroj se může znovu použít až po odhlášení uživatele



## 6.6 Nastavení jazyka

Jazykem uživatelského rozhraní ve stavu při expedici je angličtina. Uživatelské rozhraní můžete nastavit na požadovaný jazyk.



- ▶ Ťukněte v hlavní nabídce na **Nastavení**.



- ▶ Klepněte na **Uživatel**
- ▶ Přihlášený uživatel se označí zaškrtnutím.
- ▶ Vyberte přihlášeného uživatele
- ▶ Vybraný jazyk uživatele se v rozevíracím seznamu **Jazyk** zobrazí s odpovídající vlaječkou
- ▶ V rozevíracím seznamu **Jazyk** vyberte vlaječku požadovaného jazyka.
- ▶ Uživatelské rozhraní se zobrazí ve zvoleném jazyku.

## 6.7 Hledání referenčních značek po spuštění



Je-li přístroj konfigurován s **osou vřeteneS**, musíte před případným obráběním definovat horní mez otáček vřetene.

**Další informace:** "Definování horní meze otáček vřetene", Stránka 173



Je-li zapnuté hledání referenčních značek po zapnutí přístroje, tak jsou všechny funkce přístroje blokovány, dokud není hledání referenčních značek úspěšně dokončeno.

**Další informace:** "Referenční značky (Snímač)", Stránka 252



U sériových snímačů s rozhraním EnDat hledání referenčních značek odpadá protože osy mají reference nastavené automaticky.

Když je hledání referenčních značek v přístroji zapnuté, tak průvodce vyzve k přejezdu referenčních značek v osách.

- ▶ Po přihlášení postupujte podle pokynů průvodce.
- > Po úspěšném hledání referenčních značek symbol reference neblíká

**Další informace:** "Ovládací prvky indikace polohy", Stránka 78

**Další informace:** "Zapnutí hledání referenčních značek", Stránka 116

## 6.8 Uživatelské rozhraní

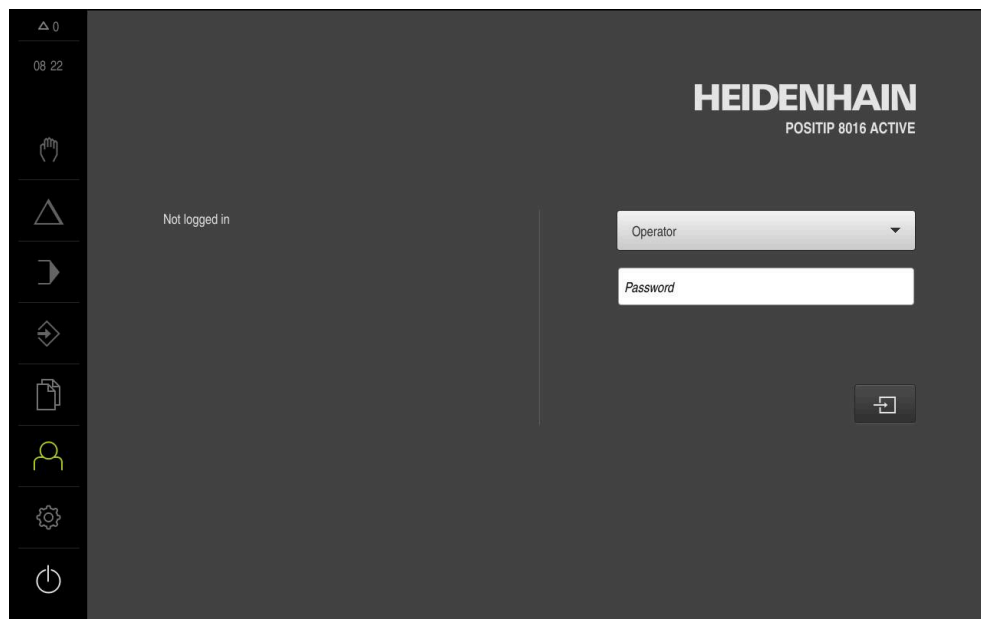


Přístroj je k dispozici v různých verzích s různým vybavením. Uživatelské rozhraní a obsah funkcí se mohou podle verze a vybavení lišit.

## 6.8.1 Uživatelské rozhraní po Zapnutí

### Uživatelské rozhraní při dodání

Zobrazené uživatelské rozhraní představuje jeho stav při expedici přístroje. Toto uživatelské rozhraní se také zobrazí po resetování přístroje na tovární nastavení.



Obrázek 13: Uživatelské rozhraní ve stavu jako při dodání přístroje

### Uživatelské rozhraní po spuštění

Když byl naposledy přihlášený uživatel typu **Operator** s aktivním automatickým přihlášením, tak přístroj zobrazí po startu menu **Ruční režim**.

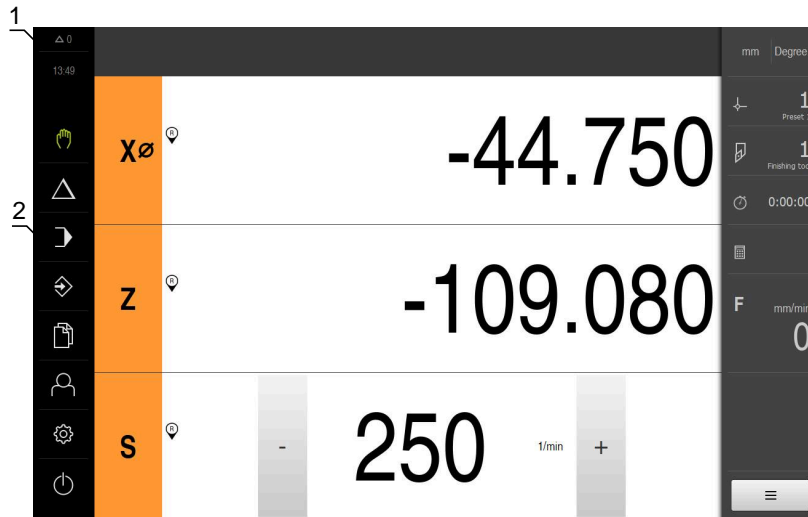
**Další informace:** "Menu Ruční režim", Stránka 69

Pokud není povoleno automatické přihlášení uživatele, otevře přístroj nabídku **Přihlášení uživatele**.

**Další informace:** "Menu Přihlášení uživatele", Stránka 76







## 6.8.2 Hlavní menu uživatelského rozhraní





Uživatelské rozhraní (v ručním provozu)



- 1 Oblast hlášení, zobrazuje čas a počet uzavřených hlášení
- 2 Hlavní nabídka s ovládacími prvky

### Ovládací prvky hlavního menu

Ovládací prvek	Funkce
	<p><b>Hlášení</b> Zobrazí přehled všech hlášení a počet neuzavřených hlášení <b>Další informace:</b> "Hlášení", Stránka 87</p>
	<p><b>Ruční režim</b> Ruční polohování strojních os <b>Další informace:</b> "Menu Ruční režim", Stránka 69</p>
	<p><b>MDI-režim</b> Přímé zadávání požadovaných osových pohybů (Manual Data Input = ruční zadání dat); zbývající vzdálenost bude vypočtena a zobrazena <b>Další informace:</b> "Menu MDI-režim", Stránka 70</p>
	<p><b>Provádění programu</b> Provedení předem připraveného programu s vedením uživatele <b>Další informace:</b> "Nabídka Provádění programu ", Stránka 72</p>
	<p><b>Programování</b> Vytváření a správa jednotlivých programů <b>Další informace:</b> "Nabídka Programování ", Stránka 73</p>
	<p><b>Správa souborů</b> Správa souborů, které jsou v přístroji k dispozici <b>Další informace:</b> "Menu Správa souborů", Stránka 75</p>

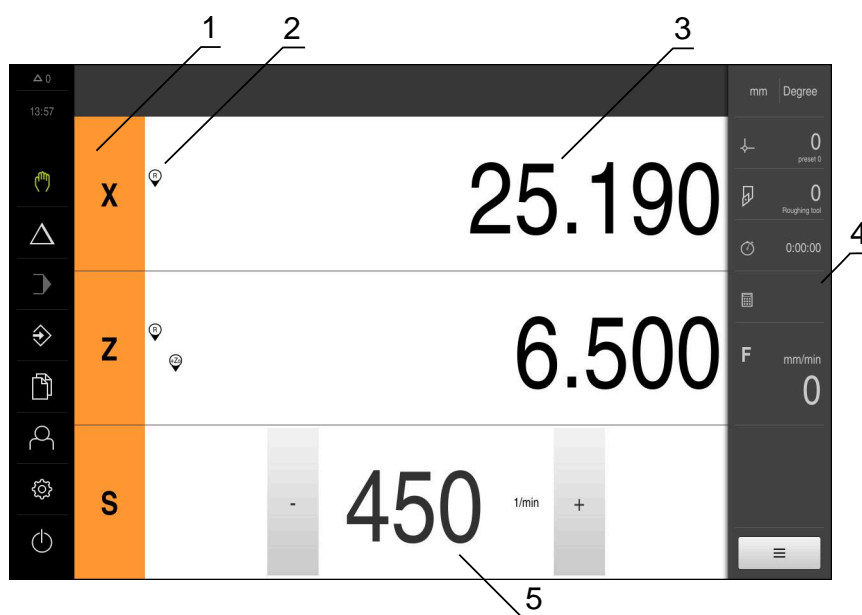
Ovládací prvek	Funkce
	<p><b>Přihlášení uživatele</b> Přihlášení a odhlášení uživatele</p> <p><b>Další informace:</b> "Menu Přihlášení uživatele", Stránka 76</p>
	<div style="border: 1px solid black; padding: 5px;"> <p><b>i</b> Pokud je přihlášen uživatel s rozšířenými oprávněními (uživatelský typ Setup nebo OEM), zobrazí se ikona ozubeného kola.</p> </div>
	<p><b>Nastavení</b> Nastavení přístroje, jako např. zřizování uživatelů, konfigurování snímačů nebo aktualizace firmwaru</p> <p><b>Další informace:</b> "Menu Nastavení", Stránka 77</p>
	<p><b>Vypnutí</b> Ukončení činnosti operačního systému nebo aktivování úsporného režimu</p> <p><b>Další informace:</b> "Menu Vypnout", Stránka 78</p>

### 6.8.3 Menu Ruční režim

#### Vyvolání



- ▶ V hlavním menu ťukněte na **Ruční režim**
- > Zobrazí se uživatelské rozhraní pro ruční provoz.



Obrázek 14: Menu **Ruční režim**

- 1 Osové tlačítko
- 2 Reference
- 3 Indikace polohy
- 4 Stavový řádek
- 5 Otáčky vřetena (obráběcí stroj)

Menu **Ruční režim** ukazuje v pracovní oblasti hodnoty polohy, naměřené ve strojních osách.

Ve stavovém řádku máte k dispozici další funkce.

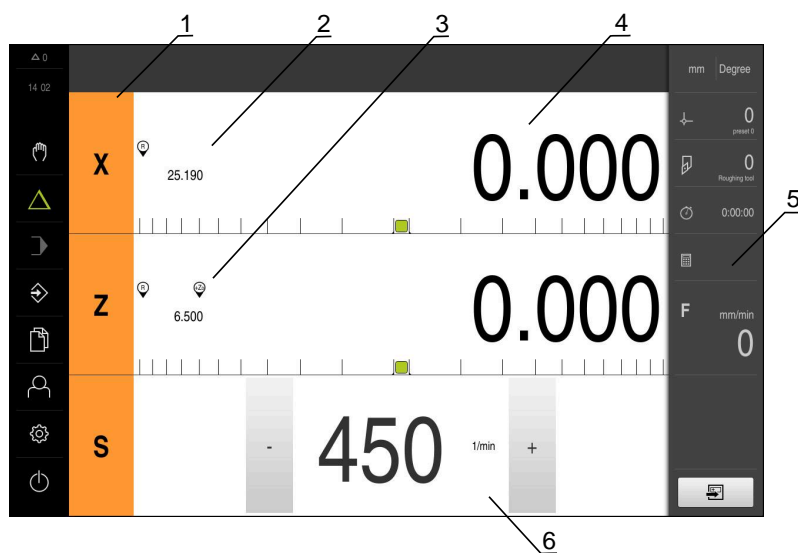
**Další informace:** "Ruční režim", Stránka 171

## 6.8.4 Menu MDI-režim

### Vyvolání



- ▶ V hlavním menu ťukněte na **MDI-režim**
- > Zobrazí se uživatelské rozhraní pro MDI-režim



Obrázek 15: Menu **MDI-režim**

- 1 Osové tlačítko
- 2 Aktuální poloha
- 3 Propojené osy
- 4 Zbývající dráha
- 5 Stavový řádek
- 6 Otáčky vřetena (obráběcí stroj)

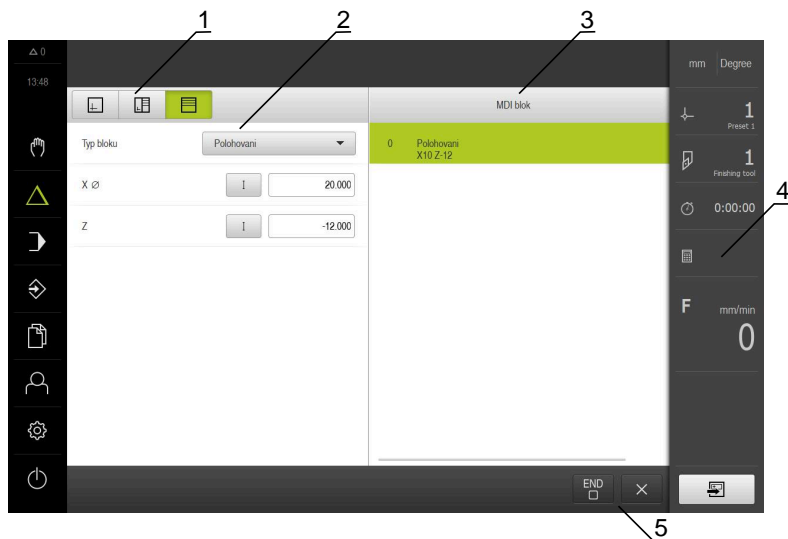
## Dialog MDI blok



- ▶ V hlavním menu klepněte na **MDI-režim**



- ▶ Ve stavovém řádku klepněte na **Založit**
- Zobrazí se uživatelské rozhraní pro MDI-režim



- 1 Lišta voleb zobrazení
- 2 Parametry bloku
- 3 MDI-blok
- 4 Stavový řádek
- 5 Bloky nástroje

Menu **MDI-režim** umožňuje přímé zadání požadovaných osových pohybů (MDI = Manual Data Input - ruční vložení dat). Přitom je předvolená vzdálenost k cílovému bodu; zbývající vzdálenost bude vypočtena a zobrazena.

Ve stavovém řádku máte k dispozici další naměřené hodnoty a funkce.

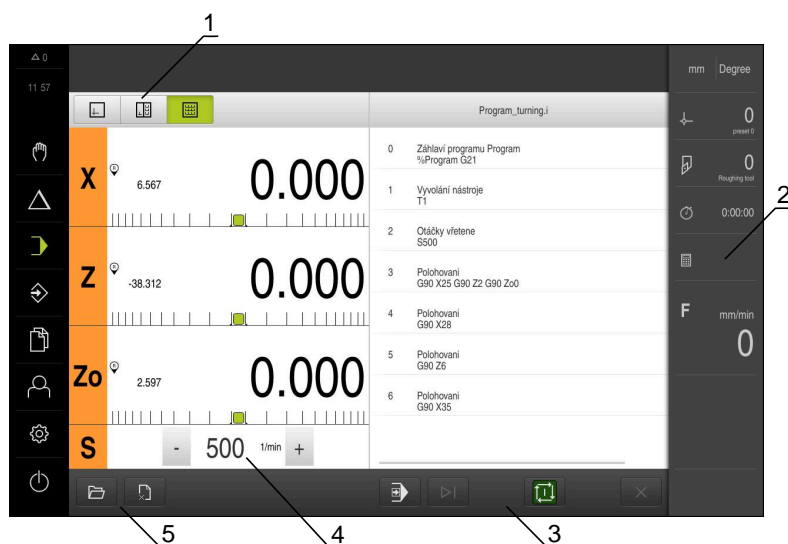
**Další informace:** "MDI-režim", Stránka 179

## 6.8.5 Nabídka Provádění programu

### Vyvolání



- ▶ V hlavním menu klepněte na **Provádění programu**
- Zobrazí se uživatelské rozhraní pro Provádění programu



Obrázek 16: Menu **Chod programu**

- 1 Lišta voleb zobrazení
- 2 Stavový řádek
- 3 Ovládání programu
- 4 Otáčky vřetena (obráběcí stroj)
- 5 Správa programů

Menu **Provádění programu** umožňuje provedení programu připraveného předem v režimu Programování. Při provádění vás Průvodce provede jednotlivými kroky.

V nabídce **Provádění programu** můžete zobrazit okno simulace, které vizualizuje vybraný blok.

Ve stavovém řádku máte k dispozici další naměřené hodnoty a funkce.

**Další informace:** "Provádění programu", Stránka 191



## 6.8.6 Nabídka Programování

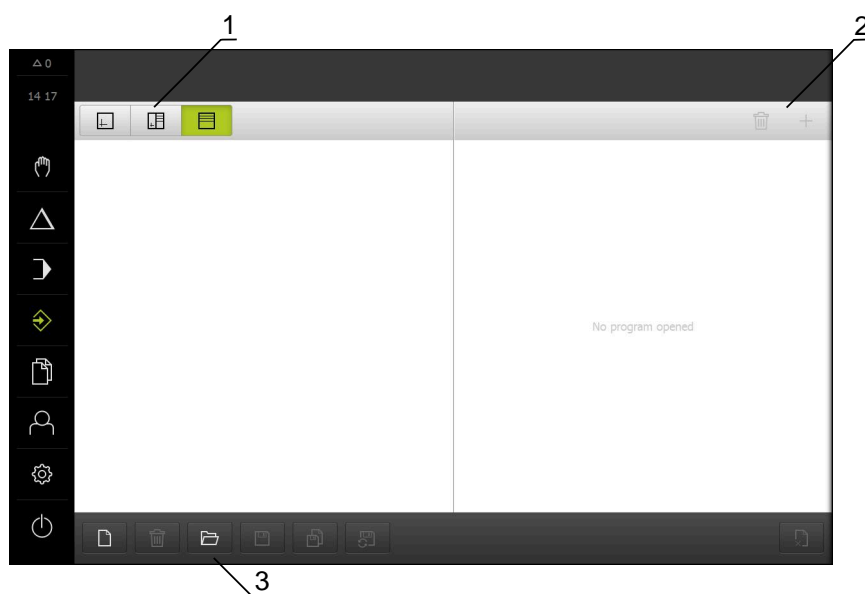
### Vyvolání



- ▶ V hlavním menu ťukněte na **Programování**
- > Zobrazí se uživatelské rozhraní Programování



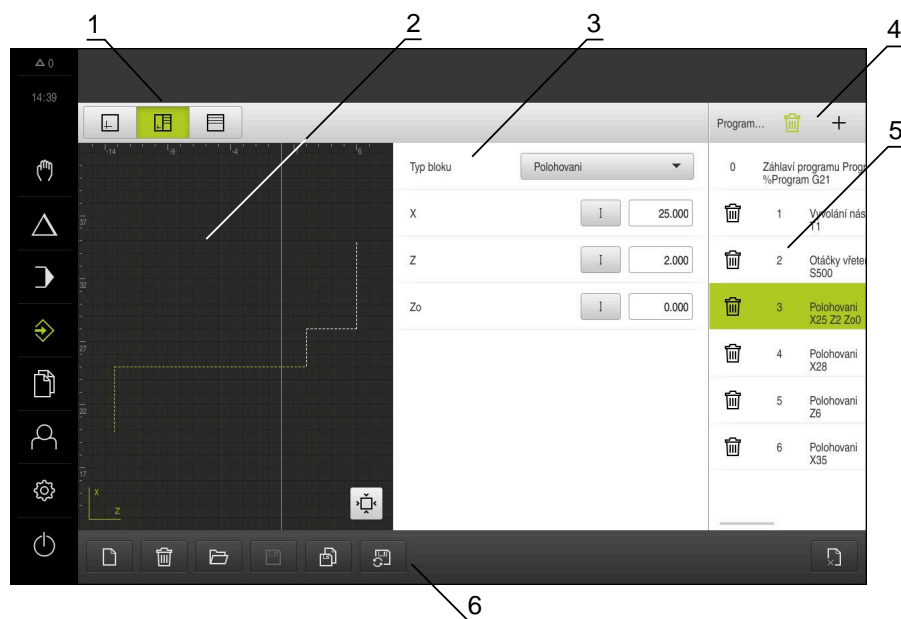
Stavový řádek a volitelná OEM-lišta nejsou v menu **Programování** k dispozici.



Obrázek 17: Menu **Programování**

- 1 Lišta voleb zobrazení
- 2 Lišta nástrojů
- 3 Správa programů

V opčním okně simulace můžete vidět vizualizaci zvoleného bloku.



Obrázek 18: Nabídka **Programování** s otevřeným oknem simulace

- 1 Lišta voleb zobrazení
- 2 Simulační okno (opce)
- 3 Parametry bloku
- 4 Lišta nástrojů
- 5 Bloky programu
- 6 Správa programů

Menu **Programování** umožňuje přípravu a správu programů. K tomu účelu definujete jednotlivé obráběcí operace nebo obráběcí vzory jako bloky. Posloupnost řady bloků pak tvoří program.

**Další informace:** "Programování", Stránka 201

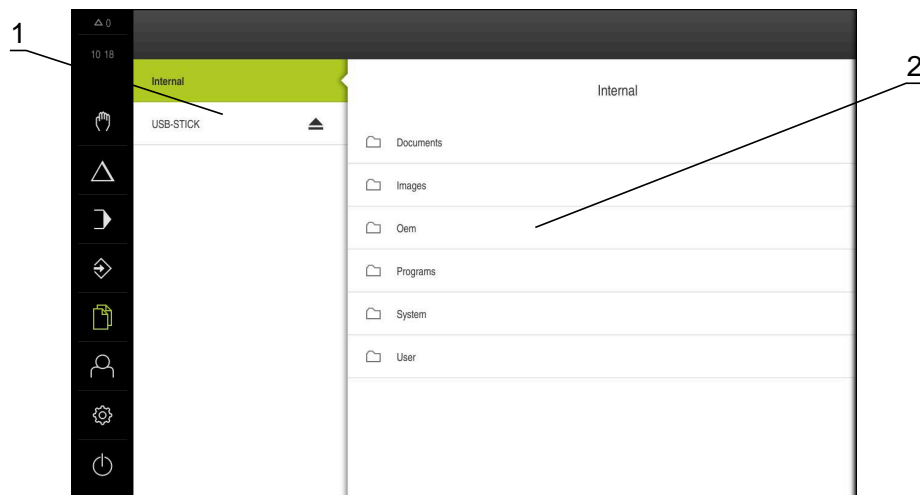
## 6.8.7 Menu Správa souborů

### Vyvolání



- ▶ Ťukněte v hlavní nabídce na **Správa souborů**
- > Zobrazí se uživatelské rozhraní správy souborů

### Stručný popis



Obrázek 19: Menu **Správa souborů**

- 1 Seznam dostupných paměťových míst
- 2 Seznam složek ve zvoleném paměťovém místě

Menu **Správa souborů** zobrazuje přehled souborů uložených v paměti přístroje . Případně připojený USB-flashdisk (FAT32-formát) a dostupné síťové jednotky se zobrazí v seznamu úložišť. USB-flashdisk a síťové jednotky se zobrazují s názvem nebo s označením jednotky.

**Další informace:** "Správa souborů", Stránka 213

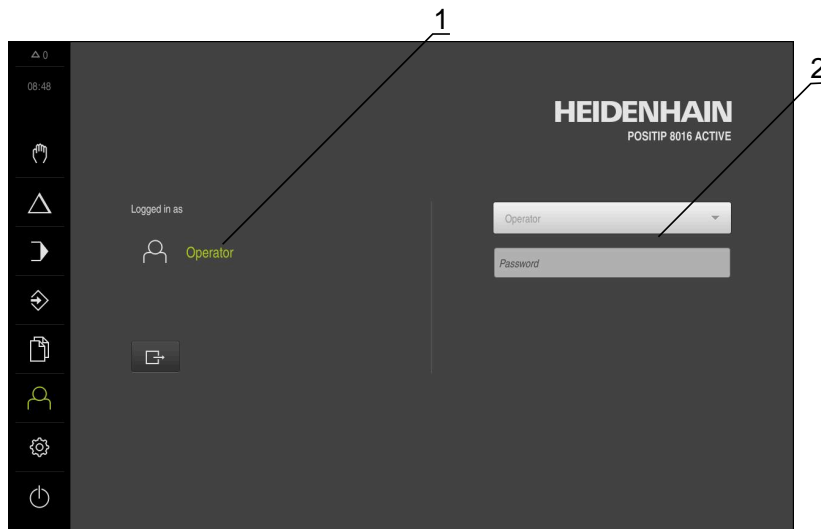
## 6.8.8 Menu Přihlášení uživatele

### Vyvolání



- ▶ Ťukněte v hlavní nabídce na **Přihlášení uživatele**
- > Zobrazí se uživatelské rozhraní pro přihlášení a odhlášení uživatele

### Stručný popis



Obrázek 20: Menu **Přihlášení uživatele**

- 1 Zobrazení přihlášeného uživatele
- 2 Přihlášení uživatele

Nabídka **Přihlášení uživatele** zobrazí přihlášeného uživatele v levém sloupci. Přihlášení nového uživatele bude zobrazeno v pravém sloupci.

Pro přihlášení nového uživatele se musí přihlášený uživatel odhlásit.

**Další informace:** "Přihlášení a odhlášení uživatele", Stránka 63

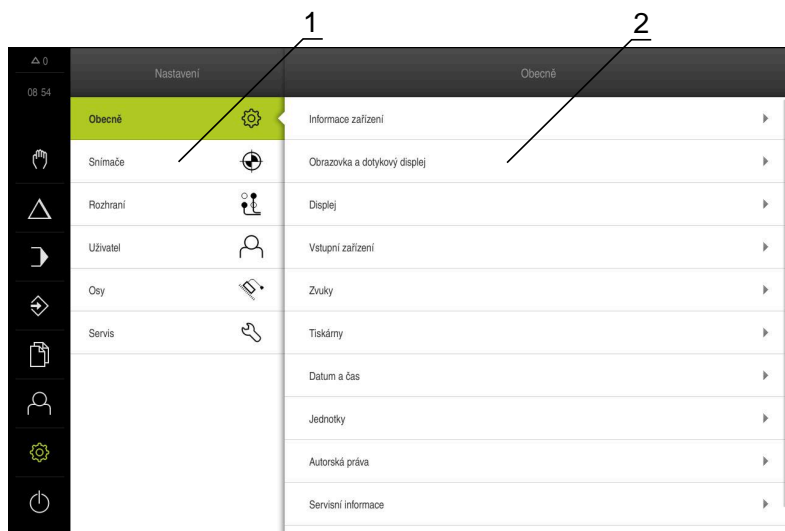
## 6.8.9 Menu Nastavení

### Vyvolání



- ▶ Ťukněte v hlavní nabídce na **Nastavení**.
- > Zobrazí se uživatelské rozhraní nastavení přístroje

### Stručný popis



Obrázek 21: Menu **Nastavení**

- 1 Seznam možností nastavení
- 2 Seznam parametrů nastavení

Menu **Nastavení** ukáže všechny možnosti konfigurace přístroje. Pomocí parametrů nastavení přizpůsobíte přístroj požadavkům na místě použití.

**Další informace:** "Nastavení", Stránka 221



Přístroj je vybaven několika úrovněmi oprávnění, které definují rozsáhlou nebo omezenou správu a obsluhu uživatelem.

## 6.8.10 Menu Vypnout

### Vyvolání



- ▶ Ťkněte v hlavní nabídce na **Vypnout**
- > Zobrazí se ovládací prvky pro vypnutí operačního systému, pro aktivaci energeticky úsporného režimu a pro aktivaci režimu čištění.

### Stručný popis

Nabídka **Vypnout** ukáže následující možnosti:

Ovládací prvek	Funkce
	<b>Vypnout</b> Ukončí činnost operačního systému
	<b>Energeticky úsporný režim</b> Odpojí obrazovku, uvede operační systém do úsporného režimu
	<b>Režim čištění</b> Odpojí obrazovku, operační systém běží dále

**Další informace:** "POSITIP 8000 zapnutí a vypnutí", Stránka 62

**Další informace:** "Čištění obrazovky", Stránka 282










## 6.9 Indikace polohy

V indikaci polohy přístroj ukazuje polohy os a případně přídavné informace pro konfigurované osy.

Mimoto můžete propojit indikaci os a máte přístup k funkcím vřetena.

### 6.9.1 Ovládací prvky indikace polohy

Symbol	Význam
	Osové tlačítko <b>Funkce tlačítka osy:</b> <ul style="list-style-type: none"> <li>■ Ťkněte na tlačítko osy: otevře se zadávací políčko pro polohu (Ruční režim) nebo dialog <b>MDI blok</b> (MDI-režim)</li> <li>■ Podržte tlačítko osy: nastaví aktuální polohu jako nulový bod</li> <li>■ Přetáhněte osové tlačítko doprava: otevře menu, pokud jsou pro osu k dispozici funkce</li> </ul>
	Indikace polohy ukáže průměr radiální osy obrábění X <b>Další informace:</b> "Displej", Stránka 224
	Hledání referenčních značek proběhlo úspěšně
	Hledání referenčních značek neproběhlo nebo nebyla žádná referenční značka rozpoznána

Symbol	Význam
	Osa Zo je propojená s osou Z. Indikace polohy udává součet obou poloh <b>Další informace:</b> "Propojení os", Stránka 80
	Osa Z je propojená s osou Zo. Indikace polohy udává součet obou poloh
	Zvolený převodový stupeň pohonu vřetena <b>Další informace:</b> "Nastavení převodového stupně pohonu vřetena", Stránka 81
	Otáčky vřetena není možné se zvoleným převodovým stupněm dosáhnout ► Zvolte vyšší převodový stupeň
	Otáčky vřetena není možné se zvoleným převodovým stupněm dosáhnout ► Zvolte nižší převodový stupeň
	Režim vřetena CSS (konstantní řezná rychlost) je aktivovaný <b>Další informace:</b> "Nastavení režimu vřetena", Stránka 82 Když symbol bliká, tak jsou vypočtené otáčky vřetena mimo definovanou oblast otáček. Požadovanou řeznou rychlost nelze dosáhnout. Vřeteno se dále točí s maximálními nebo minimálními otáčkami
	V MDI-režimu a za Provádění Programu se aplikuje na osu koeficient změny měřítka <b>Další informace:</b> "Úprava nastavení menu Rychlého přístupu", Stránka 84
	Ose je řízena
1250 <small>1/min</small>	Aktuální otáčky vřetena
	Zadávací políčko pro řízení otáček vřetena <b>Další informace:</b> "Nastavení otáček vřetena", Stránka 81

## 6.9.2 Funkce indikace polohy

### Propojení os

Indikaci os **Z** a **Zo** můžete střídavě propojovat. U propojených os ukazuje indikace polohy obou os jako jejich součet.



Pokud jste osy **Z** a **Zo** propojili, je režim Provádění programu zablokovaný.



Propojení je pro osy **Z** a **Zo** stejné. Dále je popsáno pouze propojování osy **Z**.



Všechny ostatní osy můžete propojit v menu .  
**Další informace:** "Propojení os", Stránka 115

### Propojení os



- ▶ V pracovním prostoru **přetáhněte tlačítko osy Z** doprava



- ▶ Ťukněte na **Propojit**
- > Osa **Zo** se propojí s osou **Z**



- > Symbol propojených os se zobrazí vedle **tlačítka osy Z**
- > Poloha propojených os se zobrazuje jako jejich součet

### Rozpojení os



- ▶ V pracovním prostoru **přetáhněte tlačítko osy Z** doprava




- ▶ Ťukněte na **Rozpojit**
- > Polohy obou os se zobrazí nezávisle na sobě



## Nastavení otáček vřetena

V závislosti na konfiguraci připojeného obráběcího stroje můžete řídit otáčky vřetena.

- 
- ▶ Pokud chcete případně přejít z indikace otáček vřetena do zadávacího políčka, přetáhněte indikaci doprava.
  - Objeví se zadávací políčko **Otáčky vřetena**
  - ▶ Nastavte otáčky vřetena klepnutím nebo podržením + nebo - na požadované otáčky
- nebo
- ▶ Ťukněte do zadávacího políčka **Otáčky vřetena**
  - ▶ Zadejte požadovanou hodnotu
  - ▶ Zadání potvrďte s **RET**
  - Zadané otáčky vřetena se převezmou přístrojem jako cílová hodnota k dosažení
  - ▶ Pro návrat do indikace otáček vřetena přetáhněte zadávací políčko doleva



Pokud nedojde k zadání do zadávacího políčka **Otáčky vřetena** během tří sekund, přejde přístroj zpátky do indikace aktuálních otáček.

## Nastavení převodového stupně pohonu vřetena

Pokud váš obráběcí stroj používá pohon vřetena, můžete zvolit použitý převodový stupeň.



Výběr převodových stupňů se může řídit také externím signálem.  
**Další informace:** "Osa vřetena S", Stránka 263



- ▶ V pracovním prostoru přetáhněte **tlačítko osy S** doprava



- ▶ Ťukněte na **Převodový stupeň**
- Zobrazí se dialog **Nastavit převodový stupeň**
- ▶ Ťukněte na požadovaný převodový stupeň



- ▶ Ťukněte na **Potvrdit**
- Zvolený převodový stupeň se převezme jako nová hodnota
- ▶ Přetáhněte **tlačítko osy S** doleva



- Symbol zvoleného převodového stupně se zobrazí vedle **osového tlačítka S**



Pokud nelze dosáhnout požadované otáčky vřetena se zvoleným převodovým stupněm, bliká symbol převodového stupně se šipkou nahoru (vyšší převodový stupeň) nebo se šipkou dolů (nižší převodový stupeň).

## Nastavení režimu vřetena

Můžete se rozhodnout, zda zařízení používá výchozí režim otáček pro režim vřetene nebo **CSS** (konstantní rychlost řezání).

V režimu vřetena **CSS** počítá přístroj otáčky vřetena tak, aby řezná rychlost soustružnického nástroje zůstávala konstantní bez ohledu na geometrii obrobku.

### Aktivovat režim vřetena CSS



- ▶ V pracovním prostoru přetáhněte **tlačítko osy S** doprava



- ▶ Ťukněte na **CSS-režim**
- > Zobrazí se dialog **Aktivovat CSS**
- ▶ Zadejte **Maximální otáčky vřetena**



- ▶ Ťukněte na **Potvrdit**
- > Aktivuje se režim vřetena **CSS**
- > Rychlost vřetena se zobrazuje v jednotkách **m/min**
- ▶ Přetáhněte **tlačítko osy S** doleva



- > Symbol režimu vřetena **CSS** se zobrazí vedle **osového tlačítka S**

### Aktivovat režim otáček



- ▶ V pracovním prostoru přetáhněte **tlačítko osy S** doprava



- ▶ Ťukněte na **Režim otáček**
- > Zobrazí se dialog **Aktivovat režim otáček**
- ▶ Zadejte **Maximální otáčky vřetena**



- ▶ Ťukněte na **Potvrdit**
- > Režim otáček se aktivuje
- > Rychlost vřetena se zobrazuje v jednotkách **1/min**
- ▶ Přetáhněte **tlačítko osy S** doleva

## 6.10 Stavový řádek












Stavový řádek a volitelná OEM-lišta nejsou v menu **Programování** k dispozici.

Ve stavovém řádku přístroj ukazuje posuv a rychlost pojezdu. Mimoto máte také pomocí ovládacích prvků ve stavovém řádku přímý přístup k tabulce referenčních bodů a tabulce nástrojů ale i k pomocným programům Stopky a Kalkulátor.

### 6.10.1 Ovládací prvky stavového řádku

Ve stavovém řádku máte k dispozici tyto ovládací prvky:

Ovládací prvek	Funkce
	<p><b>Nabídka rychlého přístupu</b></p> <p>Nastavení jednotek pro lineární hodnoty a úhlové hodnoty, konfigurace koeficientu měřítka, nastavení indikace polohy pro radiální osy obrábění; ťuknutí otevře nabídku Rychlého přístupu</p> <p><b>Další informace:</b> "Úprava nastavení menu Rychlého přístupu", Stránka 84</p>
	<p><b>Nulový bod stolu</b></p> <p>Zobrazení aktuálního referenčního bodu; ťuknutí otevře tabulku vztažných bodů</p> <p><b>Další informace:</b> "Vytvoření tabulky vztažných bodů", Stránka 149</p>
	<p><b>Tabulka nástrojů</b></p> <p>Zobrazení aktuálního nástroje; ťuknutí otevře tabulku nástrojů</p> <p><b>Další informace:</b> "Vytvoření tabulky nástrojů", Stránka 147</p>
	<p><b>Stopky</b></p> <p>Zobrazení času s funkcemi start/stop ve formátu h:mm:ss</p> <p><b>Další informace:</b> "Stopky", Stránka 85</p>
	<p><b>Počítač</b></p> <p>Kalkulačka s nejdůležitějšími matematickými funkcemi, kalkulačka otáček a kalkulačka na kužely</p> <p><b>Další informace:</b> "Počítač", Stránka 85</p>
	<p><b>Rychlost posuvu</b></p> <p>Indikace aktuálního posuvu nejrychlejší hlavní osy</p> <p>Pokud všechny hlavní osy stojí, tak se zobrazí posuv nejrychlejší rotační osy</p> <p>V provozních režimech <b>Ručně</b> a <b>MDI</b> se může nastavit posuv; ťuknutím otevřete menu Posuvu</p>
	<p><b>Override</b></p> <p>Indikace změněné pojezdové rychlosti nejrychlejší hlavní osy.</p> <p>Pokud všechny hlavní osy stojí, tak se zobrazí změněná pojezdová rychlost nejrychlejší rotační osy</p> <p>Změna se provádí externím regulátorem na obráběcím NC-stroji</p>
	<p><b>Přídavné funkce</b></p> <p>Přídavné funkce v ručním provozu</p> <p><b>Další informace:</b> "Doplňkové funkce v ručním režimu", Stránka 86</p>
	<p><b>MDI blok</b></p> <p>Založení obráběcích bloků v režimu MDI</p>

## 6.10.2 Úprava nastavení menu Rychlého přístupu

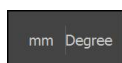
V nabídce Rychlý přístup můžete přizpůsobit tato nastavení:



Dostupnost jednotlivých nastavení v menu Rychlého přístupu závisí na přihlášeném uživateli.

- Jednotka délkových rozměrů (**Milimetry** nebo **Palce**)
- Měrná jednotka úhlových hodnot (**Radiant**, **Desítkové stupně** nebo **Stupně-minuty-vteřiny**)
- Zobrazení pro **Radiální osy obrábění** (**Polomer** nebo **Průměr**)
- **Měřítka**, které se při zpracování **MDI-bloku** nebo **Bloku programu** násobí s uloženou polohou
- Posuvy os v režimech **Ručně** a **MDI**

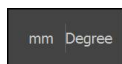
### Nastavení jednotek



- ▶ Ve stavovém řádku ťukněte na menu **Rychlý přístup**
- ▶ Zvolte požadovanou **Jednotka lineárních hodnot**
- ▶ Zvolte požadovanou **Jednotka úhlových hodnot**
- ▶ Chcete-li zavřít nabídku Rychlého přístupu, ťukněte na **Zavřít**.
- > Zvolené měrné jednotky se zobrazí v menu **Rychlý přístup**



### Aktivujte indikaci pro Radiální osy obrábění

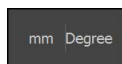


- ▶ Ve stavovém řádku ťukněte na menu **Rychlý přístup**
- ▶ Zvolte požadovanou opci
- ▶ Chcete-li zavřít nabídku Rychlého přístupu, ťukněte na **Zavřít**.
- > Pokud byla zvolena opce **Průměr**, objeví se v indikaci polohy příslušný symbol



### Měřítka aktivovat

**Měřítka** se při zpracování **MDI-bloku** nebo **Bloku programu** násobí s polohou uloženou v bloku. Takto můžete **MDI blok** nebo **Blok programu** zrcadlit nebo měnit jeho velikost v jedné či více osách, beze změny bloku.






- ▶ Ve stavovém řádku ťukněte na menu **Rychlý přístup**
- ▶ Pro přechod do požadovaného nastavení přetáhněte náhled doleva
- ▶ **Měřítka** aktivujte pomocí posuvného přepínače **ON/OFF**
- ▶ Pro každou osu zadejte požadované **Měřítka**
- ▶ Zadání potvrďte vždy s **RET**
- ▶ Chcete-li zavřít nabídku Rychlého přístupu, ťukněte na **Zavřít**.
- > Pokud je aktivní koeficient změny měřítka  $\neq 1$  objeví se v indikaci polohy příslušný symbol



### 6.10.3 Stopky

Pro měření času obrábění a.p. nabízí přístroj ve stavovém řádku stopky. Časové zobrazení ve formátu h:mm:ss pracuje v principu jako normální stopky, to znamená že měří uplynulý čas.

Ovládací prvek	Funkce
	<b>Start</b> Spustí měření času nebo pokračuje v měření po přestávce
	<b>Pauza</b> Přeruší měření času
	<b>Stop</b> Zastaví měření času a vynuluje ho na 0:00:00

### 6.10.4 Počítač

Pro výpočty přístroj nabízí ve stavovém řádku různé kalkulačky. K zadávání čísel použijte číselné klávesy jako na normálním kalkulátoru.

Kalkulátor	Funkce
<b>Standard</b>	Má nejdůležitější matematické funkce
<b>Kalkulátor otáček</b>	<ul style="list-style-type: none"> <li>▶ Do předvolených políček zadejte <b>Průměr</b> (mm) a <b>Rezna rychlost</b> (m/min)</li> <li>&gt; Otáčky se vypočítají automaticky</li> </ul>
<b>Kalkulátor úkosu</b>	<ul style="list-style-type: none"> <li>▶ Do předvolených políček zadejte <b>D1</b>, <b>D2</b> a <b>L</b></li> <li>&gt; Úhel se vypočítá automaticky</li> <li>&gt; Kužel se znázorní graficky</li> </ul>

### 6.10.5 Nastavit posuv

#### Nastavit posuv

Pro režimy **Ručně** a **MDI-režim** můžete posuv nastavit v dialogu **Rychlost posuvu**.



- ▶ Ve stavovém řádku ťukněte na **Rychlost posuvu**
- > Otevře se dialog **Rychlost posuvu**
- ▶ Zadejte posuv do příslušného zadávacího políčka
  - Pro hlavní osy do zadávacího políčka **mm/ot** a **mm/min**
  - Pro rotační osy do zadávacího políčka **°/min**



Při otáčejícím se vřetenu pojíždí hlavní osy v závislosti na otáčkách vřetena. Přístroj používá hodnotu ze zadávacího políčka **mm/ot**. Při stojícím vřetenu přístroj používá hodnotu ze zadávacího políčka **mm/min**.






- ▶ Chcete-li dialog zavřít, ťukněte na **Zavřít**.
- > Osy pojíždí se zadaným posuvem

## 6.10.6 Doplňkové funkce v ručním režimu



- Chcete-li vyvolat přídatné funkce, ťukněte na tlačítko **Přídavné funkce** ve stavovém řádku

K dispozici jsou následující ovládací prvky:

Ovládací prvek	Funkce
	<b>Referenční značky</b> Spuštění hledání referenčních značek <b>Další informace:</b> "Zapnutí hledání referenčních značek", Stránka 116
	<b>Nulové body</b> Nastavení vztažných bodů <b>Další informace:</b> "Naškrábnutí vztažných bodů", Stránka 150
	<b>Data nástroje</b> Měření nástroje (naškrábnutím) <b>Další informace:</b> "Proměření nástroje", Stránka 148

## 6.11 OEM-Lišta



Stavový řádek a volitelná OEM-lišta nejsou v menu **Programování** k dispozici.

S opční OEM-lištou můžete podle konfigurace funkcí řídit připojený obráběcí stroj.



### 6.11.1 Ovládací prvky Nabídka OEM



Dostupné ovládací prvky v OEM-liště závisí na konfiguraci zařízení a připojeného obráběcího stroje.

**Další informace:** "Konfigurovat Nabídka OEM", Stránka 120

V **Nabídka OEM** máte obvykle k dispozici tyto ovládací prvky:

Ovládací prvek	Funkce
	<b>Logo</b> Ukazuje konfigurované OEM-logo
	<b>Otáčky vřetene</b> Zobrazí jednu nebo více předvolených otáček vřetene <b>Další informace:</b> "Konfigurace cílových hodnot pro otáčky vřetena", Stránka 121

## 6.11.2 Vyvolání funkcí Nabídka OEM



Dostupné ovládací prvky v OEM-liště závisí na konfiguraci zařízení a připojeného obráběcího stroje.

**Další informace:** "Konfigurovat Nabídka OEM", Stránka 120

Pomocí ovládacích prvků v OEM-liště můžete řídit speciální funkce, například funkce vřetena.

**Další informace:** "Konfigurace speciálních funkcí", Stránka 124

### Předvolba otáček vřetena

1500  
1/min

- ▶ V OEM-liště ťukněte na požadované políčko **Otáčky vřetene**
- ▶ Zařízení předvolí napětí, které dosáhnou otáčky nezátíženého vřetena připojeného obráběcího stroje

### Programování otáček vřetena

- 1500 +

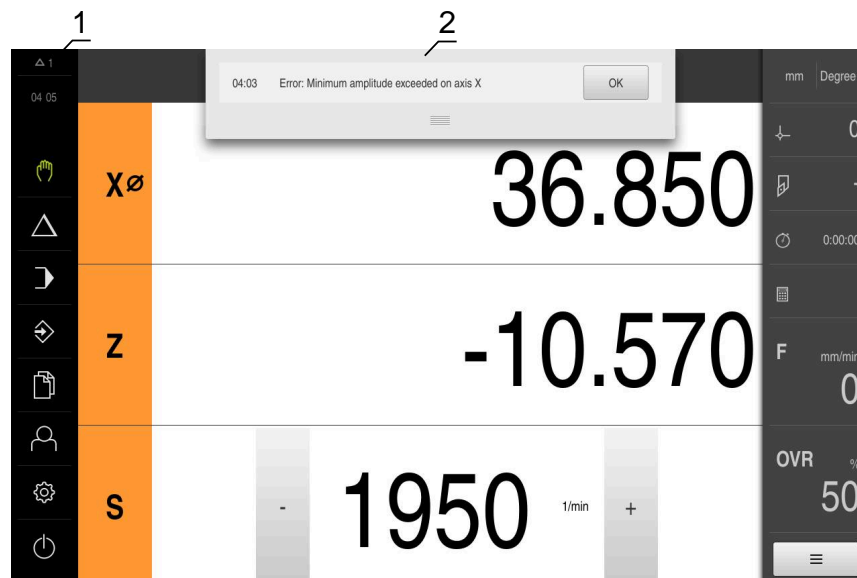
- ▶ Vřeteno nastavte ťukáním nebo podržením + nebo - na požadované otáčky

1500  
1/min

- ▶ V OEM-liště podržte požadované políčko **Otáčky vřetene**
- ▶ Barva podsvětlení políčka se znázorní zeleně
- ▶ Aktuální otáčky vřetena přístroj převezme jako cílovou hodnotu a zobrazí se v políčku **Otáčky vřetene**

## 6.12 Hlášení a akustická zpětná vazba

### 6.12.1 Hlášení

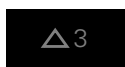


- 1 Rozsah zobrazování hlášení
- 2 Seznam hlášení

Zprávy v horní části pracovního prostoru mohou být vyvolány např. omylem obsluhy nebo neuzavřenými procesy.

Hlášení se zobrazí po výskytu příčiny hlášení nebo ťuknutím na oblast **Hlášení** na horním okraji obrazovky.

### Vyvolání hlášení



- ▶ Klepněte na **Hlášení**
- > Otevře se seznam hlášení.

### Přizpůsobení oblasti zobrazení



- ▶ Chcete-li oblast zobrazení hlášení zvětšit, táhněte za **úchyt** dolů.
- ▶ Chcete-li oblast zobrazení hlášení zmenšit, táhněte za **úchyt** nahoru.
- ▶ Chcete-li oblast zobrazení zavřít, odtáhněte **úchyt** nahoru mimo obrazovku.
- > Počet neuzavřených hlášení bude zobrazen v **Hlášení**

### Uzavření hlášení

V závislosti na obsahu můžete hlášení ukončit následujícími ovládacími prvky:



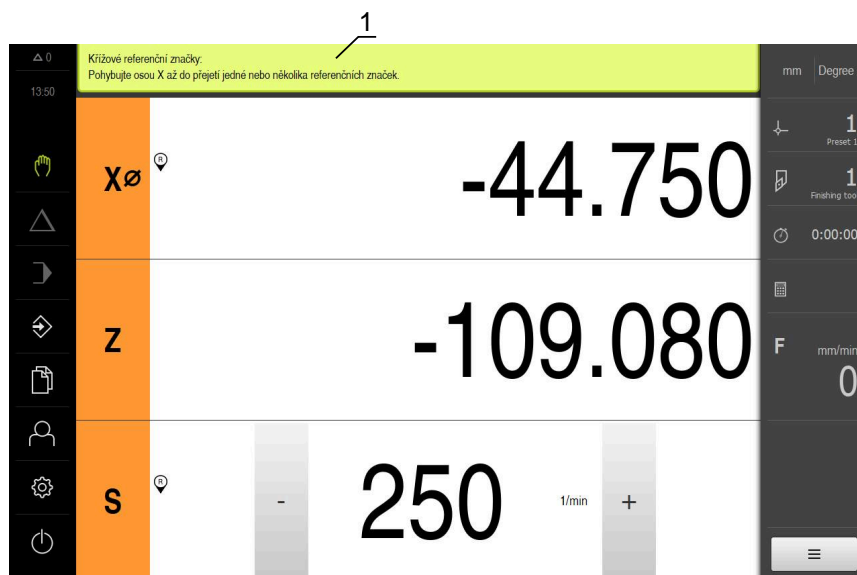
- ▶ Chcete-li zavřít hlášení s pokynem ťukněte na **Zavřít**
- > Hlášení se již nebude zobrazovat.

nebo

- ▶ Chcete-li zavřít hlášení s možným účinem na aplikaci ťukněte na **OK**
- > Hlášení pak případně vezme do úvahy aplikace
- > Hlášení se již nebude zobrazovat.



## 6.12.2 Průvodce



Obrázek 22: Podpora při činnostech od Průvodce

### 1 Průvodce (příklad)

Průvodce vás provede zpracováním a programy nebo při učení.

Následující ovládací prvky průvodce jsou zobrazeny v závislosti na aktuálním kroku nebo operaci.



- ▶ Ke zrušení poslední pracovní operace nebo její opakování ťukněte na **Zpět**



- ▶ Chcete-li zobrazený pracovní krok potvrdit, ťukněte na **Potvrdit**.
- > Průvodce přejde k následujícímu kroku nebo ukončí postup.



- ▶ K přechodu na další zobrazení ťukněte na **Další**
- ▶ K přechodu na předchozí zobrazení ťukněte na **Předchozí**



- ▶ Chcete-li Průvodce zavřít, ťukněte na **Zavřít**.

## 6.12.3 Zvuková zpětná vazba

Přístroj může vydávat zvuková hlášení k signalizaci činnosti obsluhy, dokončení procesů nebo poruch.

Dostupné tóny jsou sdruženy do tématických oblastí. V rámci jedné tématické oblasti se tóny liší.

Nastavení akustické zpětné vazby lze definovat v nabídce **Nastavení**.

**Další informace:** "Zvuky", Stránka 227



# 7

**Uvedení do  
provozu**

## 7.1 Přehled

Tato kapitola obsahuje všechny informace o uvedení přístroje do provozu.

Při uvádění do provozu konfiguruje technik výrobce (**OEM**) přístroj pro používání u příslušného obráběcího stroje.

Nastavení lze resetovat zpět na tovární nastavení.

**Další informace:** "Reset", Stránka 272



Kapitolu "Všeobecná obsluha" si musíte přečíst a pochopit před prováděním dále popsanych činností.

**Další informace:** "Všeobecná obsluha", Stránka 57



Následující postupy smí provádět pouze odborný personál.

**Další informace:** "Kvalifikace personálu", Stránka 29

## 7.2 Přihlášení pro uvedení do provozu

### 7.2.1 Přihlášení uživatele

Pro uvedení do provozu se musí uživatel **OEM** přihlásit.



- ▶ Ťkněte v hlavní nabídce na **Přihlášení uživatele**
- ▶ Případně přihlášeného uživatele odhlaste
- ▶ Zvolte uživatele **OEM**
- ▶ Ťkněte do zadávacího pole **Heslo**
- ▶ Zadejte heslo "**oem**"



Pokud se heslo neshoduje se standardním nastavením, musíte ho zjistit u seřizovače (**Setup**) nebo u výrobce stroje (**OEM**).

Pokud již není heslo známé, obraťte se na místní servisní středisko fy HEIDENHAIN.



- ▶ Zadání potvrďte s **RET**
- ▶ Ťkněte na **Přihlásit**
- > Uživatel bude přihlášen
- > Přístroj otevře režim **Ruční provoz**

## 7.2.2 Hledání referenčních značek po spuštění



Je-li přístroj konfigurován s **osou vřeteneS**, musíte před případným obráběním definovat horní mez otáček vřetene.

**Další informace:** "Definování horní meze otáček vřetene", Stránka 173



Je-li zapnuté hledání referenčních značek po zapnutí přístroje, tak jsou všechny funkce přístroje blokovány, dokud není hledání referenčních značek úspěšně dokončeno.

**Další informace:** "Referenční značky (Snímač)", Stránka 252



U sériových snímačů s rozhraním EnDat hledání referenčních značek odpadá protože osy mají reference nastavené automaticky.

Když je hledání referenčních značek v přístroji zapnuté, tak průvodce vyzve k přejezdu referenčních značek v osách.

- ▶ Po přihlášení postupujte podle pokynů průvodce.
- > Po úspěšném hledání referenčních značek symbol reference neblinká

**Další informace:** "Ovládací prvky indikace polohy", Stránka 78

**Další informace:** "Zapnutí hledání referenčních značek", Stránka 116

## 7.2.3 Nastavení jazyka

Jazykem uživatelského rozhraní ve stavu při expedici je angličtina. Uživatelské rozhraní můžete nastavit na požadovaný jazyk.



- ▶ Ťukněte v hlavní nabídce na **Nastavení**.



- ▶ Klepněte na **Uživatel**
- > Přihlášený uživatel se označí zaškrtnutím.
- ▶ Vyberte přihlášeného uživatele
- > Vybraný jazyk uživatele se v rozevíracím seznamu **Jazyk** zobrazí s odpovídající vlaječkou
- ▶ V rozevíracím seznamu **Jazyk** vyberte vlaječku požadovaného jazyka.
- > Uživatelské rozhraní se zobrazí ve zvoleném jazyku.

### 7.2.4 Změna hesla

Aby se zabránilo zneužití konfigurace, musíte změnit heslo. Heslo je důvěrné a nesmí být předáváno dále.



- ▶ Ťkněte v hlavní nabídce na **Nastavení**.



- ▶ Ťkněte na **Uživatel**
- > Přihlášený uživatel se označí zaškrtnutím.
- ▶ Vyberte přihlášeného uživatele
- ▶ Ťkněte na **Heslo**
- ▶ Zadejte aktuální heslo
- ▶ Zadání potvrďte s **RET**
- ▶ Zadejte nové heslo a zopakujte je
- ▶ Zadání potvrďte s **RET**
- ▶ Ťkněte na **OK**
- ▶ Hlášení uzavřete s **OK**
- > Nové heslo je k dispozici při následujícím přihlášení

## 7.3 Jednotlivé kroky pro Uvedení do provozu



Následující jednotlivé kroky pro uvedení do provozu následují za sebou.

- ▶ Chcete-li přístroj správně uvést do provozu, proveďte kroky v uvedeném pořadí

**Předpoklad:** Jste přihlášen jako uživatel typu **OEM**(viz "Přihlášení pro uvedení do provozu", Stránka 92).

---

#### Vybrat aplikaci

---

- Zvolte Aplikace

---

#### Základní nastavení

---

- Aktivovat Softwarové možnosti
- Nastavení Datumu a času
- Nastavení měrných jednotek

## Konfigurování os

### Při EndDat-rozhraní:

- Konfigurovat osy pro snímače s rozhraním EndDat
- Provedení korekce chyb
- Zjištění počtu čárek na otáčku

### Při rozhraní 1 V<sub>SS</sub> nebo 11

#### μA<sub>SS</sub>:

- Zapnutí hledání referenčních značek
- Konfigurování os pro snímače s rozhraním 1 V<sub>SS</sub> nebo 11 μA<sub>SS</sub>
- Provedení korekce chyb
- Zjištění počtu čárek na otáčku

- Konfigurování Osy vřetena
- Osa + NC konfigurovat
- Propojení os

## Konfigurování řezání závitů

- Konfigurování řezání závitu (volitelný software NC)

## Konfigurování M-funkcí

- Standardní M-funkce
- M-funkce výrobce

## Oblast OEM

- Přidat dokumentaci
- Přidat startovní obrazovku
- Konfigurovat Nabídka OEM
- Přizpůsobit zobrazení
- Úprava chybových hlášení
- Zálohování složek a souborů specifických pro OEM
- Konfigurace přístroje pro snímky obrazovky

## Zálohovat data

- Zálohování konfigurace
- Zálohovat uživatelské soubory

## UPOZORNĚNÍ

### Ztráta nebo poškození konfiguračních dat!

Když je přístroj odpojen od zdroje napájení během zapnutí, tak se mohou konfigurační data ztratit nebo poškodit.

- ▶ Proved'te zálohu konfiguračních dat a uložte je pro obnovení

## 7.4 Zvolte Aplikace

Při uvádění přístroje do provozu si můžete vybrat mezi standardními aplikacemi **Frézování** a **Soustružení**.

Při dodání je v přístroji nastavena aplikace **Frézování**.



Když změníte režim aplikace přístroje, tak se všechna nastavení os resetují.



- ▶ Ťkněte v hlavní nabídce na **Nastavení**



- ▶ Ťkněte na **Servis**
- ▶ Otevřete postupně:
  - **OEM oblast**
  - **Nastavení**
- ▶ V rozevíracím seznamu **Aplikace** vyberte aplikaci **Soustružení**

## 7.5 Základní nastavení

### 7.5.1 Aktivovat Softwarové možnosti

Přídavné **Softwarové možnosti** se na přístroji aktivují pomocí **Licenční klíč**.



Aktivované **Softwarové možnosti** můžete zkontrolovat na stránce s přehledem.

**Další informace:** "Zkontrolujte Softwarové možnosti", Stránka 98

### Požádat o licenční klíč

Licenční klíč si můžete vyžádat následujícím postupem:

- Přečtete z paměti přístroje informace pro vyžádání licenčního klíče
- Vytvořte žádost pro vyžádání licenčního klíče

#### Přečtete z paměti přístroje informace pro vyžádání licenčního klíče



- ▶ Ťkněte v hlavní nabídce na **Nastavení**.



- ▶ Ťkněte na **Obecně**
- ▶ Ťkněte na **Informace zařízení**
- > Otevře se přehled informací o přístroji
- > Zobrazí se označení přístroje, ID-číslo, výrobní číslo a verze firmwaru
- ▶ Kontaktujte servis fy HEIDENHAIN a s uvedením zobrazených informací o přístroji si vyžádejte jeho licenční klíč
- > Licenční klíč a licenční soubor bude vygenerován a poslán přes e-mail



### Vytvořte žádost pro vyžádání licenčního klíče



- ▶ Ťukněte v hlavní nabídce na **Nastavení**



- ▶ Ťukněte na **Servis**
- ▶ Ťukněte na **Softwarové možnosti**
- ▶ Pro vyžádání placeného volitelného softwaru ťukněte na **Vyžádejte si licenční klíč**
- ▶ K vyžádání testovací verze zdarma ťukněte na **Požadavek možností pokusu**
- ▶ Chcete-li zvolit požadovaný volitelný software, ťukněte na odpovídající háček.



- ▶ Chcete-li zadání resetovat, ťukněte u daného opčního softwaru na háček

- ▶ Ťukněte na **Vytvoření požadavku**
- ▶ Zvolte v dialogu místo, kam se má žádost o licenci uložit.
- ▶ Zadejte vhodný název souboru
- ▶ Zadání potvrďte s **RET**
- ▶ Ťukněte na **Uložit jako**
- ▶ Vytvoří se žádost o licenci a uloží se do zvolené složky.
- ▶ Když je žádost o licenci v přístroje, tak soubor přesuňte na připojený USB-flashdisk (FAT32-formát) nebo na síťovou jednotku  
**Další informace:** "Přesun souboru", Stránka 216
- ▶ Kontaktujte servisní pobočku fy HEIDENHAIN, předejte žádost o licenci a vyžádejte si licenční klíč pro přístroj
- ▶ Licenční klíč a licenční soubor bude vygenerován a poslán přes e-mail

### Povolit licenční klíč

Licenční klíč je možno povolit prostřednictvím následujících možností:

- Načíst licenční klíč do přístroje z dodaného licenčního souboru
- Ruční zadání licenčního klíče do přístroje

### Načíst licenční klíč ze souboru



- ▶ Klepněte v hlavní nabídce na **Nastavení**.



- ▶ Ťukněte na **Servis**
- ▶ Otevřete postupně:
  - **Softwarové možnosti**
  - **Zadejte licenční klíč**
- ▶ Ťukněte na **Číst licenční soubor**
- ▶ V souborovém systému, USB paměti nebo v síťové jednotce vyberte licenční soubor
- ▶ Volbu potvrďte s **Výběr**
- ▶ Klepněte na **OK**
- > Licenční klíč se aktivuje
- ▶ Ťukněte na **OK**
- > V závislosti na softwarové opci může být nutný restart.
- ▶ Restart potvrďte s **OK**.
- > Aktivovaná softwarová opce je k dispozici.

### Zadání licenčního klíče ručně



- ▶ Klepněte v hlavní nabídce na **Nastavení**.



- ▶ Ťukněte na **Servis**
- ▶ Otevřete postupně:
  - **Softwarové možnosti**
  - **Zadejte licenční klíč**
- ▶ Zadejte licenční klíč do zadávacího políčka **Licenční klíč**
- ▶ Zadání potvrďte s **RET**
- ▶ Ťukněte na **OK**
- > Licenční klíč se aktivuje
- ▶ Ťukněte na **OK**
- > V závislosti na softwarové opci může být nutný restart.
- ▶ Restart potvrďte s **OK**.
- > Aktivovaná softwarová opce je k dispozici.

### Zkontrolujte Softwarové možnosti

Na stránce s přehledem můžete zkontrolovat které **Softwarové možnosti** přístroje jsou povolené.



- ▶ Klepněte v hlavní nabídce na **Nastavení**.



- ▶ Ťukněte na **Servis**
- ▶ Otevřete postupně:
  - **Softwarové možnosti**
  - **Přehled**
- > Zobrazí se seznam povolených **Softwarové možnosti**

## 7.5.2 Nastavení Datumu a času



- ▶ Ťukněte v hlavní nabídce na **Nastavení**.



- ▶ Ťukněte na **Obecně**
- ▶ Ťukněte na **Datum a čas**
- > Nastavené hodnoty se zobrazují ve formátu Rok, Měsíc, Den, Hodina, Minuta
- ▶ Pro nastavení data a času do prostřední řádky táhněte sloupce nahoru nebo dolů
- ▶ Pro potvrzení ťukněte na **Nastavení**
- ▶ Volba požadovaného **Formát data** v seznamu:
  - MM-DD-YYYY: Zobrazí jako Měsíc, Den, Rok
  - DD-MM-YYYY: Zobrazí jako Den, Měsíc, Rok
  - YYYY-MM-DD: Zobrazí jako Rok, Měsíc, Den

**Další informace:** "Datum a čas", Stránka 227

## 7.5.3 Nastavení měrných jednotek

Můžete nastavit různé parametry pro jednotky, zaokrouhlování a desetinná místa.



- ▶ Ťukněte v hlavní nabídce na **Nastavení**.



- ▶ Ťukněte na **Obecně**
- ▶ Ťukněte na **Jednotky**
- ▶ Pro nastavení jednotek klepněte na příslušný rozbalovací seznam a vyberte jednotku.
- ▶ Pro nastavení zaokrouhlování klepněte na příslušný rozbalovací seznam a zvolte druh zaokrouhlování
- ▶ Pro nastavení počtu zobrazovaných desetinných míst klepněte na - nebo na +

**Další informace:** "Jednotky", Stránka 228

## 7.6 Konfigurování os

Postup je závislý na typu rozhraní připojeného snímače a typu osy:

- Měřidla s rozhraním typu EnDAT:  
Parametry převezme měřidlo automaticky  
**Další informace:** "Konfigurovat osy pro snímače s rozhraním EnDat",  
Stránka 102
- Měřidla s rozhraním typu 1 V<sub>SS</sub> nebo 11 μA<sub>SS</sub>:  
Parametry se musí konfigurovat ručně
- Typ osy **Vřeteno**, **Převod vřetena** a **Vřeteno s orientací**  
Vstupy a výstupy a další parametry se musí konfigurovat ručně  
**Další informace:** "Osa vřetena S", Stránka 263
- Typ osy **Osa + NC**, **Elektronické ruční kolečko** (volitelný software): Vstupy a výstupy a další parametry se musí konfigurovat ručně  
**Další informace:** "<Achsname> (nastavení osy)", Stránka 246

Parametry snímačů fy HEIDENHAIN, které jsou obvykle k přístroji připojené, najdete v přehledu typických snímačů.

**Další informace:** "Přehled typických měřidel", Stránka 101

### 7.6.1 Přehled typických měřidel

Následující přehled obsahuje parametry měřidel fy HEIDENHAIN, která se obvykle k přístroji připojují.



Pokud se připojí jiná měřidla, hledejte potřebné parametry v příslušné dokumentaci přístroje.

#### Lineární snímače polohy

##### Příklady obvykle používaných inkrementálních měřidel

Snímače-Řada	Rozhraní	Perioda signálu	Referenční značka	Maximální dráha pojezdu
LS 388C/688C	1 V <sub>SS</sub>	20 μm	Kódováno	20 mm
LS 187/487C	1 V <sub>SS</sub>	20 μm	Kódováno	20 mm
LB 382C	1 V <sub>SS</sub>	40 μm	Kódováno	80 mm

##### Příklady obvykle používaných absolutních snímačů

Snímače-Řada	Rozhraní	Krok měření
LC 415	EnDat 2.2	5 nm

#### Úhlová měřidla a rotační snímač

Snímače-Řada	Rozhraní	Dělení/Výstupních signálů na otáčku	Referenční značka	Základní interval
RON 285C	1 V <sub>SS</sub>	18000	Kódováno	20°
ROD 280C	1 V <sub>SS</sub>	18000	Kódováno	20°
ROD 480	1 V <sub>SS</sub>	1000 ... 5000	Jedna	-
ERN 180	1 V <sub>SS</sub>	1000 ... 5000	Jedna	-
ERN 480	1 V <sub>SS</sub>	1000 ... 5000	Jedna	-



Pomocí následující rovnice můžete vypočítat základní rozteč distančně kódovaných referenčních značek u úhlových měřidel:

$$\text{Základní rozteč} = 360^\circ \div \text{Počet referenčních značek} \times 2$$

$$\text{Základní rozteč} = (360^\circ \times \text{Základní rozteč v periodách signálu}) \div \text{Počet čárek}$$

##### Příklady obvykle používaných absolutních snímačů

Snímače-Řada	Rozhraní	Krok měření
ROC 425	EnDat 2.2	25 bitů
RCN 5310	EnDat 2.2	26 bitů

## 7.6.2 Konfigurovat osy pro snímače s rozhraním EnDat

Když je jedna osa již přidělena příslušnému vstupu snímače, tak se připojený snímač s rozhraním EnDat při novém spuštění rozpozná automaticky a nastavení se upraví. Případně můžete vstup snímače přiřadit, po připojení snímače.

**Předpoklad:** K přístroji je připojen snímač s rozhraním EnDat.



Postup nastavování je pro všechny osy stejný. Dále je popsán příklad jeho použití pro jednu osu.



- ▶ Ťkněte v hlavní nabídce na **Nastavení**



- ▶ Ťkněte na **Osy**
  - ▶ Ťkněte na název osy nebo na **Není definováno**
  - ▶ Případně zvolte název osy v rozevíracím seznamu **Název osy**
  - ▶ Ťkněte na **Snímač**
  - ▶ V rozevíracím seznamu **Vstup snímače** definujte přípojku příslušného snímače:
    - X1
    - X2
    - X3
    - X4
    - X5
    - X6
  - > Dostupné informace snímače se přenesou do přístroje.
  - > Nastavení se aktualizuje
  - ▶ V rozevíracím seznamu **Typ snímače polohy** vyberte typ snímače:
    - **Lineární snímač**
    - **Úhlový snímač**
    - **Úhlový snímač jako lineární snímač**
  - ▶ Při výběru **Úhlový snímač jako lineární snímač** zadejte **Mechanický poměr**
  - ▶ Při volbě **Úhlový snímač** zvolte **Režim zobrazení**
  - ▶ Ťkněte na **Interval referenčních bodů**
  - ▶ **Interval referenčních bodů** (Výpočet offsetu mezi referenční značkou a nulovým bodem stroje) aktivujte nebo deaktivujte posuvným přepínačem **ON/OFF**
  - ▶ Když je aktivovaný, zadejte offset **Interval referenčních bodů**
  - ▶ Zadání potvrďte s **RET**
- nebo
- ▶ Chcete-li přijmout aktuální polohu jako offset v **Aktuální pozice pro posunutí referenčního bodu** Ťkněte na **Použít**
  - ▶ K přechodu na předchozí zobrazení Ťkněte na **Zpět**
  - > Chcete-li zobrazit elektronický typový štítek snímače, Ťkněte na **Štítek ID**
  - > Chcete-li vidět výsledky diagnostiky snímače, Ťkněte na **Diagnostika**



**Další informace:** "<Achsname> (nastavení osy)", Stránka 246

### 7.6.3 Konfigurování os pro snímače s rozhraním 1 V<sub>SS</sub> nebo 11 uA<sub>SS</sub>



Postup nastavování je pro všechny osy stejný. Dále je popsán příklad jeho použití pro jednu osu.



- ▶ Ťkněte v hlavní nabídce na **Nastavení**



- ▶ Ťkněte na **Osy**
- ▶ Ťkněte na název osy nebo na **Není definováno**
- ▶ Případně zvolte název osy v rozevíracím seznamu **Název osy**
- ▶ Ťkněte na **Typ osy**
- ▶ Zvolte **Typ osy Osa**



- ▶ K přechodu na předchozí zobrazení Ťkněte na **Zpět**
- ▶ Ťkněte na **Snímač**
- ▶ V rozevíracím seznamu **Vstup snímače** definujte přípojku příslušného snímače:
  - **X1**
  - **X2**
  - **X3**
  - **X4**
  - **X5**
  - **X6**
- ▶ V rozevíracím seznamu **Inkrementální signál** zvolte typ inkrementálního signálu:
  - **1 Vpp**: sinusový napěťový signál
  - **11 μA**: sinusový proudový signál
- ▶ V rozevíracím seznamu **Typ snímače polohy** vyberte typ snímače:
  - **Lineární snímač**: lineární osa
  - **Úhlový snímač**: rotační osa
  - **Úhlový snímač jako lineární snímač**: rotační osa se bude zobrazovat jako lineární osa
- ▶ V závislosti na výběru zadejte další parametry:
  - Pro **Lineární snímač** zadejte **Perioda signálu** (viz "Lineární snímače polohy", Stránka 101)
  - Pro **Úhlový snímač** zadejte **Počet řádků** ( viz "Úhlová měřidla a rotační snímač", Stránka 101 ) nebo ho zjistěte učením (viz "Zjištění počtu čárek na otáčku ", Stránka 106)
  - Pro **Úhlový snímač jako lineární snímač** zadejte **Počet řádků** a **Mechanický poměr**
- ▶ Zadání potvrďte vždy s **RET**
- ▶ Pro **Úhlový snímač** zvolte příp. **Režim zobrazení**:
- ▶ Ťkněte na **Referenční značky**
- ▶ V rozevíracím seznamu **Referenční značka** vyberte referenční značku:





- **Žádný:** Žádné referenční značky nejsou k dispozici
- **Jeden:** Měřidlo disponuje jednou referenční značkou
- **Kódováno:** Měřidlo má distančně kódované referenční značky
- ▶ Pokud má lineární snímač kódované referenční značky, zadejte **Maximální dráha přejetí** (viz "Lineární snímače polohy", Stránka 101)
- ▶ Pokud má úhlový snímač kódované referenční značky, zadejte parametr pro **Jmenovitý inkrement** (viz "Úhlová měřidla a rotační snímač", Stránka 101)
- ▶ Zadání potvrďte s **RET**
- ▶ **Inverze impulsů referenční značky** aktivujte/deaktivujte posuvným přepínačem **ON/OFF**
- ▶ Ťkněte na **Interval referenčních bodů**
- ▶ **Interval referenčních bodů** (Výpočet offsetu mezi referenční značkou a nulovým bodem stroje) aktivujte nebo deaktivujte posuvným přepínačem **ON/OFF**
- ▶ Když je aktivovaný, zadejte offset **Interval referenčních bodů**
- ▶ Zadání potvrďte s **RET**
- ▶ Chcete-li přijmout aktuální polohu jako offset v **Aktuální pozice pro posunutí referenčního bodu** ťkněte na **Použit**
- ▶ K přechodu na předchozí zobrazení ťkněte dvakrát na **Zpět**
- ▶ V rozevíracím seznamu **Frekvence analogového filtru** vyberte frekvenci dolní propusti pro potlačení vysokofrekvenčních rušivých signálů:
  - **33 kHz:** Rušivá frekvence nad 33 kHz
  - **400 kHz:** Rušivá frekvence nad 400 kHz
- ▶ **Ukončovací odpor** aktivujte nebo deaktivujte posuvným přepínačem **ON/OFF**



U přírůstkových signálů typu Proudový signál ( $11 \mu A_{ss}$ ) se zakončovací odpor deaktivuje automaticky.

- ▶ V rozevíracím seznamu **Monitor chyb** vyberte druh monitorování chyb:
  - **Vyp.:** Monitorování chyb není aktivní
  - **Znečištění:** Monitorování chyb amplitudy signálu
  - **Frekvence:** Monitorování chyb frekvence signálu
  - **Četnost & znečištění:** Monitorování chyb amplitudy a frekvence signálu
- ▶ V rozevíracím seznamu **Směr načítání** vyberte požadovaný směr načítání:
  - **Positivní:** Směr jízdy ve směru počítání měřidla
  - **Negativní:** Směr jízdy je proti směru počítání měřidla

**Další informace:** "<Achsname> (nastavení osy)", Stránka 246

## Zjištění počtu čárek na otáčku

U úhlových měřidel s rozhraním typu 1 V<sub>SS</sub> nebo 11 μA<sub>SS</sub> můžete během učení zjistit přesný počet čárek na otáčku



- ▶ Ťkněte v hlavní nabídce na **Nastavení**



- ▶ Ťkněte na **Osy**
- ▶ Ťkněte na označení osy nebo popř. na **Není definováno**
- ▶ Případně zvolte v rozevíracím seznamu **Název osy** označení osy
- ▶ Ťkněte na **Snímač**
- ▶ V rozevíracím seznamu **Typ snímače polohy** zvolte typ **Úhlový snímač**
- ▶ Pro **Režim zobrazení** zvolte možnost - ∞ ... ∞
- ▶ Ťkněte na **Referenční značky**
- ▶ V rozevíracím seznamu **Referenční značka** vyberte některou z následujících možností:
  - **Žádný**: Žádné referenční značky nejsou k dispozici
  - **Jeden**: Měřidlo disponuje jednou referenční značkou



- ▶ K přechodu na předchozí zobrazení Ťkněte na **Zpět**
- ▶ Chcete-li spustit proces učení, Ťkněte na **Start**
- > Spustí se postup učení a zobrazí se Pomocník.
- ▶ Postupujte podle pokynů Pomocníka
- > Počet čárek, zjištěný při učení, se převezme do políčka **Počet řádků**



Pokud zvolíte po učení jiný režim zobrazení, zůstane zjištěný počet čárek uložen.

**Další informace:** "Nastavení pro snímače s rozhraním typu 1 V<sub>SS</sub> a 11 A<sub>SS</sub>",  
Stránka 250

## 7.6.4 Provedení korekce chyb

Mechanické vlivy jako např. chyba vedení, odklopení v koncových polohách, tolerance dosedacích ploch nebo nepříznivé sestavení (Abbeho chyba) mohou vést k chybám měření. Korekcí chyby může přístroj automaticky vyrovnávat systematické chyby měření již během obrábění obrobků. Pomocí porovnání cílových a skutečných hodnot lze definovat jeden či více kompenzačních koeficientů.

Přitom se rozlišuje mezi následujícími metodami:

- Lineární korekce chyby (LEC): Kompenzační koeficient se vypočítá z délky předem určeného měřicího standardu (cílová délka) a skutečného pojezdu (skutečná délka). Kompenzační koeficient se aplikuje lineárně na celý rozsah měření.
- Úseková lineární korekce chyby (SLEC): Osa se rozdělí pomocí max. 200 pomocných bodů do řady úseků. Pro každý úsek se definuje a aplikuje samostatný kompenzační koeficient.

### UPOZORNĚNÍ

#### Následné změny nastavení měřidel mohou vést k chybám měření

Pokud dojde ke změně nastavení měřidel, jako vstupu, typu snímače, periody signálu nebo referenčních značek, tak již nemusí platit předtím zjištěné korekční koeficienty.

- ▶ Pokud změníte nastavení měřidel tak poté znovu konfigurujte korekci chyby



U všech metod se musí skutečný průběh chybové křivky přesně změřit, např. s použitím komparátoru nebo kalibračního normálu.



Lineární korekci chyb a úsekovou korekci chyb nelze kombinovat.



Pokud aktivujete posun referenčního bodu, tak musíte znovu konfigurovat korekci chyby. Tím zabráníte chybám měření.

## Konfigurace lineární korekce chyby (LEC)

Při lineární korekci chyby (LEC) přístroj používá kompenzační koeficient vypočtený z předvolené délky nebo úhlu měřicího kalibru (požadovaná délka nebo požadovaný úhel) a skutečné dráhy pojezdu (skutečná délka nebo skutečný úhel). Kompenzační koeficient se aplikuje na celý rozsah měření.



- ▶ Ťukněte v hlavní nabídce na **Nastavení**.



- ▶ Ťukněte na **Osy**
- ▶ Zvolte osu
- ▶ Otevřete postupně:
  - **Kompenzace chyb**
  - **Kompenzace lineárních chyb (LEC)**
- ▶ Zadejte délku nebo úhel měřicího kalibru (požadovanou délku nebo požadovaný úhel)
- ▶ Zadání potvrďte s **RET**
- ▶ Zadejte délku nebo úhel skutečné dráhy pojezdu zjištěné měřením (skutečná délka nebo skutečný úhel)
- ▶ Zadání potvrďte s **RET**
- ▶ **Kompenzace** aktivujte posuvným přepínačem **ON/OFF**



**Kompenzace lineárních chyb (LEC)** můžete používat také u úhlových snímačů, pokud je úhel rotace menší než 360°.

**Další informace:** "Kompenzace lineárních chyb (LEC)", Stránka 256

## Konfigurace úsekové lineární korekce chyby (SLEC)

U úsekové lineární korekce chyby (SLEC) se osa rozdělí pomocí max. 200 pomocných bodů do řady krátkých úseků. Odchytky skutečné dráhy pojezdu v příslušném úseku dávají hodnoty korekce, které kompenzují mechanické vlivy v ose.



Pokud je pro úhlový snímač zvolený režim zobrazení -  $\infty \dots \infty$ , nepůsobí korekce chyby úhlových snímačů na záporné hodnoty v tabulce pomocných bodů.



- ▶ Ťkněte v hlavní nabídce na **Nastavení**



- ▶ Ťkněte na **Osy**
- ▶ Zvolte osu
- ▶ Otevřete postupně:
  - **Kompenzace chyb**
  - **Kompenzace chyby lineární segmentace (SLEC)**
- ▶ **Kompenzace** deaktivujte pomocí posuvného přepínače **ON/OFF**
- ▶ Ťkněte na **Vytvořte tabulku podpůrných bodů**
- ▶ Klepnutím na **+** nebo **-** nastavte požadovaný **Počet kompenzačních bodů** (max. 200)
- ▶ Zadejte požadovaný **Interval kompenzačních bodů**
- ▶ Zadání potvrďte s **RET**
- ▶ Zadejte **Vychozí bod**
- ▶ Zadání potvrďte s **RET**
- ▶ Pro vytvoření tabulky pomocných bodů Ťkněte na **Vytvoř**
- > Vytvoří se tabulka pomocných bodů
- > V tabulce pomocných bodů se zobrazí **pozice pomocných bodů (P)** a **hodnoty korekce (D)** daných segmentů dráhy
- ▶ Zadejte hodnotu korekce (D) "**0,0**" pro pomocný bod **0**
- ▶ Zadání potvrďte s **RET**
- ▶ Zadejte korekce stanovené měřením do **Korekční hodnoty (D)** pro vytvořené pomocné body
- ▶ Zadání potvrďte s **RET**
- ▶ K přechodu na předchozí zobrazení Ťkněte dvakrát na **Zpět**
- ▶ **Kompenzace** aktivujte posuvným přepínačem **ON/OFF**
- > Korekce chyb pro osu se použije



**Další informace:** "Kompenzace chyby lineární segmentace (SLEC)",  
Stránka 256

### Přizpůsobení stávající tabulky pomocných bodů

Poté, co byla vytvořena tabulka pomocných bodů pro úsekovou lineární korekci chyb, lze tuto tabulku podle potřeby přizpůsobit.



- ▶ Ťukněte v hlavní nabídce na **Nastavení**



- ▶ Ťukněte na **Osy**
- ▶ Zvolte osu
- ▶ Otevřete postupně:
  - **Kompenzace chyb**
  - **Kompenzace chyby lineární segmentace (SLEC)**
- ▶ **Kompenzace** deaktivujte pomocí posuvného přepínače **ON/OFF**
- ▶ Ťukněte na **Tabulka kompenzačních bodů**
- ▶ V tabulce pomocných bodů se zobrazí **pozice pomocných bodů (P)** a **hodnoty korekce (D)** daných segmentů dráhy
- ▶ Přizpůsobení **hodnoty kompenzace (D)** pomocných bodů
- ▶ Zadání potvrďte s **RET**
- ▶ K přechodu na předchozí zobrazení Ťukněte na **Zpět**
- ▶ **Kompenzace** aktivujte posuvným přepínačem **ON/OFF**
- ▶ Upravená korekce chyb pro osu se použije



**Další informace:** "Kompenzace chyby lineární segmentace (SLEC)",  
Stránka 256

### 7.6.5 Konfigurování Osy vřetena

Podle konfigurace připojeného obráběcího stroje musíte před provozem konfigurovat vstupy a výstupy a další parametry osy vřetena. Pokud váš obráběcí stroj používá **Převod vřetena**, můžete také konfigurovat odpovídající převodové stupně.

K tomu můžete konfigurovat **Vřeteno s orientací**. **Vřeteno s orientací** můžete použít pro **rezání zavitu**.



- ▶ Ťukněte v hlavní nabídce na **Nastavení**



- ▶ Ťukněte na **Osy**
- ▶ Ťukněte na **S** nebo příp. na **Není definováno**
- ▶ Ťukněte na **Typ osy**
- ▶ Zvolte **Typ osy**:
  - **Vřeteno**
  - **Převod vřetena**
  - **Vřeteno s orientací**
- ▶ K přechodu na předchozí zobrazení Ťukněte na **Zpět**
- ▶ Případně zvolte v rozevíracím seznamu **Název osy** označení **S** pro osu



## Základní konfigurace pro osu vřetena

Abyste mohli používat vřeteno, musíte konfigurovat základní parametry. Dále získáte přehled o základní konfiguraci vřetena.



Popis dalších možností konfigurace najdete v kapitole Nastavení.  
**Další informace:** "Osy", Stránka 238

Osu vřetena lze spustit nebo zastavit ručně nebo přes **M funkce** M3/M4.

Pokud není k dispozici žádná **M funkce** M3/M4 tak můžete vřeteno ovládat pouze ručně. K tomu konfiguruje parametry digitálních vstupů **Start vřetena** a **vřeteno stop**.

Ovládání osy vřetena	Analogový výstup	Vstupy	
		Start vřetena	vřeteno stop
Ručně	přiřazeno	přiřazeno	přiřazeno
<b>M funkce</b> M3/M4	přiřazeno	není spojeno	není spojeno

### Výstupy

Pro provoz vřetena mu přiřadte minimálně jeden analogový výstup.

Cesta: **Nastavení ► Osy ► S ► Výstupy**

- **Typ motoru**
- **Analogový výstup** popř. **Výstup pro krokový motor**
- **Minimální kroková frekvence:** když je typ motoru Krokový motor
- **Minimální kroková frekvence:** když je typ motoru Krokový motor
- **Otevřená polohová řídicí smyčka:** Není aktivované (polohová regulační smyčka je uzavřená); pouze při typu osy **Vřeteno s orientací**
- **Smax**
- **Umax:** je-li typ motoru unipolární servo motor nebo bipolární servomotor
- **Povolit otáčení po směru hodinových ručiček :** Přiřadit vstup když je typ motoru unipolární servo motor
- **Povolit otáčení proti směru hodinových ručiček :** Přiřadit vstup když je typ motoru unipolární servo motor

**Další informace:** "Výstupy (S)", Stránka 265

### Vstupy

Cesta: **Nastavení ► Osy ► S ► Vstupy**

- **Příkazy pohybu z digitálního vstupu:** např. ťukacími tlačítky (Jog) pro start a zastavení vřetena
- **Digitální aktivní vstupy**
- **Zobrazení otáček vřetena přes analogový vstup:** Přiřadit vstup, když se mají zobrazit skutečné otáčky; údaj o otáčkách při vstupním napětí 5 V

**Další informace:** "Pohybové příkazy z digitálního vstupu (S)", Stránka 266

**Další informace:** "OEM-Položka lišty Specialni funkce", Stránka 276

### Parametry pro typ osy Vřeteno

Cesta: **Nastavení ► Osy ► Osa vřetena S**

- Čas spuštění pro horní rozsah otáček vřetena
- Čas spuštění pro dolní rozsah otáček vřetena
- Bod obratu charakteristiky pro časy spuštění
- Minimální otáčky vřetena

Další informace: "Osa vřetena S", Stránka 263

### Parametry pro typ osy Vřeteno s orientací

Cesta: **Nastavení ► Osy ► Osa vřetena S**

- Čas spuštění pro horní rozsah otáček vřetena
- Čas spuštění pro dolní rozsah otáček vřetena
- Bod obratu charakteristiky pro časy spuštění
- Minimální otáčky vřetena
- Kv faktor P
- Kv faktor L

Další informace: "Osa vřetena S", Stránka 263

### Parametry pro typ osy Převod vřetena

Cesta: **Nastavení ► Osy ► S ► Převodové stupně**

- Jméno
- Smax
- Čas spuštění pro horní rozsah otáček vřetena
- Čas spuštění pro dolní rozsah otáček vřetena
- Bod obratu charakteristiky pro časy spuštění
- Minimální otáčky vřetena

Další informace: "Přidat Převodové stupně", Stránka 268

Další informace: "Převodové stupně", Stránka 269

## 7.6.6 Osa + NC konfigurovat

V závislosti na struktuře vašeho připojeného obráběcího stroje můžete nastavit různé parametry pro vaše NC-řízené osy.



- Ťukněte v hlavní nabídce na **Nastavení**



- Ťukněte na **Osy**
- Ťukněte na <NázevOsy> nebo popř. **Není definováno**
- Ťukněte na **Typ osy**
- Zvolte **Osa + NC** (volitelný software)



- K přechodu na předchozí zobrazení Ťukněte na **Zpět**
- Případně zvolte v rozevíracím seznamu **Název osy** požadované označení osy



## Základní konfigurace zařízení Osa + NC

Abyste mohli pojíždět osou s NC-regulací, musíte konfigurovat základní parametry. Následující základní konfigurace je potřeba pro NC-řízené osy.



Popis dalších možností konfigurace najdete v kapitole Nastavení.

**Další informace:** "Osy", Stránka 238

### Výstupy

Cesta: **Nastavení ► Osy ► Název osy ► Výstupy**

- **Typ motoru**
- **Analogový výstup popř. Výstup pro krokový motor**
- **Minimální kroková frekvence:** když je typ motoru Krokový motor
- **Minimální kroková frekvence:** když je typ motoru Krokový motor
- **Otevřená polohová řídicí smyčka:** Není aktivovaná (polohová regulační smyčka je uzavřená)
- **Fmax**
- **Umax:** je-li typ motoru unipolární servo motor nebo bipolární servomotor
- **Povolit otáčení po směru hodinových ručiček:** Přiřadit vstup když je typ motoru unipolární servo motor
- **Povolit otáčení proti směru hodinových ručiček:** Přiřadit vstup když je typ motoru unipolární servo motor

**Další informace:** "Výstupy", Stránka 257

### Vstupy

Cesta: **Nastavení ► Osy ► Název osy ► Vstupy**

- Zvolte **Příkazy pohybu z digitálního vstupu** (např. Jog-tlačítka) nebo **Příkazy pohybu z analogového vstupu** (např. Joystick)
- Při volbě **Příkazy pohybu z analogového vstupu** se musí zadat další parametry

**Další informace:** "Vstupy", Stránka 259

## Parametry

Cesta: **Nastavení ▶ Osy ▶ Název osy**

- Čas spuštění
- Kv faktor P
- Kv faktor L

Další informace: "<Achsname> (nastavení osy)", Stránka 246

Cesta: **Nastavení ▶ Osy ▶ Obecná nastavení ▶ Spínací funkce ▶ Vstupy**

- Řídicí napětí zap: Přiřadit vstup (například tlačítko na stroji)
- Rychloposuv: Přiřadit vstup (například tlačítko na stroji)
- Automatický posuv: Přiřadit vstup (například NC-Start)

Další informace: "Vstupy (Spínací funkce)", Stránka 240

Cesta: **Nastavení ▶ Osy ▶ Obecná nastavení ▶ Overridey**

- Vstup pro override posuvu: Přiřadit vstup (například potenciometr posuvu)
- Umax

Další informace: "Overridey", Stránka 242

## 7.6.7 Konfigurovat Elektronické ruční kolečko

V závislosti na konstrukci připojeného obráběcího stroje můžete konfigurovat různé parametry pro své elektronické ruční kolečko.

Postupujte takto:

- Zvolte typ osy **Elektronické ruční kolečko**
- Proveďte nastavení pro použité ruční kolečko
- Přiřadte ruční kolečko k požadované ose



- ▶ Ťukněte v hlavní nabídce na **Nastavení**



- ▶ Ťukněte na **Osy**
- ▶ Ťukněte na <NázevOsy> nebo popř. **Není definováno**
- ▶ Ťukněte na **Typ osy**
- ▶ Zvolte **Elektronické ruční kolečko** (volitelný software)



- ▶ K přechodu na předchozí zobrazení Ťukněte na **Zpět**
- > Jméno se přidá automaticky

## Základní konfigurace pro elektronické ruční kolečko

Chcete-li pojíždět v ose s elektronickým ručním kolečkem, musíte nakonfigurovat základní parametry. Níže naleznete přehled základní konfigurace elektronického ručního kolečka.

## Snímač

Cesta: **Nastavení ▶ Osy ▶ Název ručního kolečka ▶ Snímač**

Nejprve zadejte parametry použitého snímače elektronického ručního kolečka.

- ▶ Konfigurování os

**Další informace:** "Konfigurování os pro snímače s rozhraním 1 V<sub>SS</sub> nebo 11 uA<sub>SS</sub>", Stránka 104

**Další informace:** "Konfigurovat osy pro snímače s rozhraním EnDat", Stránka 102

## Vstupy

Nyní přiřadte ruční kolečko k požadované ose a proveďte nastavení ručního kolečka.

Cesta: **Nastavení ▶ Osy ▶ Název osy ▶ Vstupy ▶ Příkazy pohybu z elektronického ručního kolečka**

- ▶ **Povolit příkazy pohybu z elektronického ručního kolečka:** Přepnout na Zapnuto (ON)
- ▶ **Výběr elektronického ručního kolečka:** Zvolte výběr požadovaného ručního kolečka pro osu
- ▶ **Permisivní tlačítko pro příkazy pohybu z elektronického ruč. kolečka:** Přiřadit vstup (například tlačítko na stroji)

Všechny ostatní parametry se doplní s výchozími hodnotami. Upravte je podle vlastností vašeho stroje

**Další informace:** "Příkazy pohybu z elektronického ručního kolečka", Stránka 261

## 7.6.8 Propojení os

Když osy spolu propojíte, počítá přístroj polohy obou os podle zvoleného typu počítání. V indikaci polohy je zobrazena pouze hlavní osa s vypočtenou polohou. Propojené osy se v indikaci polohy nezobrazují.



- ▶ Ťkněte v hlavní nabídce na **Nastavení**



- ▶ Ťkněte na **Osy**
- ▶ V ose, kterou chcete propojit s hlavní osou, ťkněte na <NázevOsy> nebo na **Není definováno**



- ▶ Ťkněte na **Typ osy**
- ▶ Zvolte typ osy **Spřažená osa**
- ▶ K přechodu na předchozí zobrazení ťkněte na **Zpět**
- ▶ V rozevíracím seznamu **Spřažená hlavní osa** zvolte požadovanou hlavní osu
- ▶ V rozevíracím seznamu **Výpočet s hlavní osou** vyberte požadovaný způsob počítání:
  - +: hlavní osa + propojená osa
  - -: hlavní osa - propojená osa
- ▶ Hodnoty poloh v obou osách jsou sloučené v závislosti na zvoleném typu počítání

**Další informace:** "<Achsname> (nastavení osy)", Stránka 246

### 7.6.9 Zapnutí hledání referenčních značek

Pomocí referenčních značek může přístroj nastavit referenci strojního stolu vůči stroji. Při zapnutém hledání referenčních značek se po startu přístroje zobrazí Průvodce, který vyzve k pojezdu os pro hledání referenčních značek.

**Předpoklad:** Zamontovaná měřidla mají referenční značky, které jsou konfigurovány v osových parametrech.



U sériových snímačů s rozhraním EnDat hledání referenčních značek odpadá protože osy mají reference nastavené automaticky.



V závislosti na konfiguraci lze automatické hledání referenčních značek po startu přístroje také přerušit.

**Další informace:** "Referenční značky (Snímač)", Stránka 252



- ▶ Ťkněte v hlavní nabídce na **Nastavení**



- ▶ Ťkněte na **Osy**
  - ▶ Otevřete postupně:
    - **Obecná nastavení**
    - **Referenční značky**
  - ▶ **Hledání referenčních značek po spuštění jednotky** aktivujte posuvným přepínačem **ON/OFF**
  - > Referenční značky se musí přejíždět po každém startu přístroje
  - > Veškeré funkce přístroje jsou přístupné až po vyhledání referenční značky.
  - > Po úspěšném hledání referenčních značek symbol reference neblíká
- Další informace:** "Ovládací prvky indikace polohy", Stránka 78

## 7.7 Konfigurování řezání závitu (volitelný software NC)

Na vašem soustruhu máte možnost řezat závity s NC-řízením. Jako osu otáčení pro řezání závitu můžete použít vřeteno s orientací S nebo osu C, konfigurovanou jako NC-osa.

Předpoklady:

- Osa Z konfigurována jako NC-osa
- Osa X konfigurována jako NC-osa
- Osa C konfigurována jako NC-osa nebo vřeteno s orientací



Ujistěte se, že v **Konfigurace snímače pro osu C** režim zobrazení je konfigurováno buď  $0^\circ \dots 360^\circ$  nebo  $-180^\circ \dots 180^\circ$ . Režim zobrazení  $-\infty \dots \infty$  není podporován.



- ▶ Ťkněte v hlavní nabídce na **Nastavení**



- ▶ Ťkněte na **Osy**
- ▶ Otevřete postupně:
  - **Obecná nastavení**
  - **řezání závitu**
- ▶ V rozevíracím seznamu vyberte příslušné označení osy pro konfigurovanou **Rotační osa S** nebo **C**
- ▶ Do políčka **Rychlost pro předpolohování rotační osy** zadejte příslušnou hodnotu

**Další informace:** "řezání závitu", Stránka 246

## 7.8 Konfigurování M-funkcí

Pro obrábění můžete také použít M-funkce (strojní funkce), v závislosti na konfiguraci stroje. S M-funkcemi můžete ovlivnit následující faktory:

- funkce obráběcího stroje, jako zapnutí a vypnutí otáčení vřetena a chladicí kapaliny
- průběh programu

Můžete používat všechny M-funkce jako typ bloku v programování a při provádění programu.

**Další informace:** "Strojní funkce", Stránka 204

Pro vyvolání M-funkce v průběhu programu můžete případně zobrazit grafiku.

**Další informace:** "Konfigurace M-funkce", Stránka 278

V přístroji se rozlišuje mezi standardními M-funkcemi a M-funkcemi specifickými pro jednotlivé výrobce.

### 7.8.1 Standardní M-funkce

Přístroj podporuje následující standardní M-funkce (podle normy DIN 66025/ISO 6983):

Kód	Popis
M2	Program STOP, včetně STOP, chladicí médium VYP
M3	Otáčení včetně ve směru hodinových ručiček
M4	Otáčení včetně proti směru hodinových ručiček
M5	Včetně STOP
M8	Chladicí médium ZAP
M9	Chladicí médium VYP
M30	Program STOP, včetně STOP, chladicí médium VYP

Tyto M-funkce jsou sice strojově nezávislé, ale některé M-funkce závisí na konfiguraci obráběcího stroje (např. funkce včetně).

### 7.8.2 M-funkce výrobce



M-funkce výrobců M100 až M120 jsou k dispozici pouze v případě, že propojený výstup byl nakonfigurován předem.

**Další informace:** "Konfigurace M-funkce", Stránka 243

Zařízení také podporuje M-funkce jednotlivých výrobců s následujícími vlastnostmi:

- Číselný rozsah je definovatelný od M100 do M120
- Funkce je závislá na výrobcu stroje
- Použití v tlačítku na liště OEM

**Další informace:** "Konfigurovat Nabídka OEM", Stránka 120

### 7.9 OEM oblast

V **OEM oblast** má technik uvádějící přístroj do provozu možnost provést specifická nastavení:

- **Dokumentace:** OEM-dokumentace, např. přidat servisní pokyny
- **Spouštěcí obrazovka:** Definovat úvodní obrazovku s vlastním firemním logem
- **Nabídka OEM:** Konfigurovat OEM-lištu se specifickými funkcemi
- **Nastavení:** Zvolit aplikaci a přizpůsobit prvky zobrazení
- **Snímky obrazovky:** Konfigurovat přístroj pro snímky obrazovky s programem ScreenshotClient

### 7.9.1 Přidat dokumentaci

Dokumentaci přístroje můžete uložit do přístroje a prohlížet ji přímo v přístroji.



Jako dokumentaci můžete přidat pouze dokumenty formátu \*.pdf. Dokumenty s jiným formátem souboru přístroj nebude zobrazovat.



- ▶ Ťukněte v hlavní nabídce na **Nastavení**



- ▶ Ťukněte na **Servis**
- ▶ Otevřete postupně:
  - **OEM oblast**
  - **Dokumentace**
  - **Vyberte dokumentaci**
- ▶ Popř. zastrčte USB-flashdisk (formát FAT32) do USB-rozhraní přístroje
- ▶ Chcete-li se dostat k požadovanému souboru, ťukněte na odpovídající místo uložení.



Pokud se při volbě adresáře spletete, můžete navigovat zpět k původnímu adresáři.

- ▶ Ťukněte na název souboru v seznamu.

- ▶ Přejděte do adresáře se souborem
- ▶ Ťukněte na název souboru
- ▶ Ťukněte na **Výběr**
- ▶ Soubor se zkopíruje do oblasti přístroje **Servisní informace**  
**Další informace:** "Servisní informace", Stránka 229
- ▶ Úspěšný přenos potvrďte s **OK**

**Další informace:** "Dokumentace", Stránka 280

#### Bezpečné odpojení USB-flashdisku



- ▶ Ťukněte v hlavní nabídce na **Správa souborů**
- ▶ Přejděte do seznamu míst uložení
- ▶ Ťukněte na **Bezpečně odpojit**
- ▶ Objeví se hlášení **Paměťové médium lze nyní vyjmout.**
- ▶ Vytáhněte USB-flashdisk



### 7.9.2 Přidat startovní obrazovku

Při zapnutí přístroje se může zobrazit OEM-specifická startovní obrazovka, např. s názvem nebo logem firmy. K tomu musíte do přístroje uložit obrazový soubor s následujícími vlastnostmi:

- Typ souboru: PNG nebo JPG
- Rozlišení: 96 ppi
- Formát obrázku: 16:10 (pro jiné formáty se proporcionalně změní měřítko)
- Velikost obrazu: max. 1280 x 800 px

### Přidat startovní obrazovku



- ▶ Ťukněte v hlavní nabídce na **Nastavení**



- ▶ Ťukněte na **Servis**
- ▶ Otevřete postupně:
  - **OEM oblast**
  - **Spouštěcí obrazovka**
  - **Vyberte spouštěcí obrazovku**
- ▶ Popř. zastrčte USB-flashdisk (formát FAT32) do USB-rozhraní přístroje
- ▶ Chcete-li se dostat k požadovanému souboru, ťukněte na odpovídající místo uložení.



Pokud se při volbě adresáře spletete, můžete navigovat zpět k původnímu adresáři.

- ▶ Ťukněte na název souboru v seznamu.

- ▶ Přejděte do adresáře se souborem
- ▶ Ťukněte na název souboru
- ▶ Ťukněte na **Výběr**
- ▶ Soubor obrázku se zkopíruje do přístroje a při příštím zapnutí se zobrazí jako úvodní obrazovka
- ▶ Úspěšný přenos potvrďte s **OK**

### Bezpečné odpojení USB-flashdisku



- ▶ Ťukněte v hlavní nabídce na **Správa souborů**
- ▶ Přejděte do seznamu míst uložení
- ▶ Ťukněte na **Bezpečně odpojit**
- ▶ Objeví se hlášení **Paměťové médium lze nyní vyjmout.**
- ▶ Vytáhněte USB-flashdisk



Když uložíte uživatelské soubory, tak se uloží také OEM-specifická úvodní obrazovka a může se obnovit.

**Další informace:** "Zálohovat uživatelské soubory", Stránka 133

## 7.9.3 Konfigurovat Nabídka OEM

Můžete konfigurovat vzhled a položky nabídky OEM-lišty.



Když konfigurujete více položek menu, než se může zobrazit v **Nabídka OEM**, můžete **Nabídka OEM** posouvat vertikálně.



### Zobrazit nebo skrýt Nabídka OEM



- ▶ Ťukněte v hlavní nabídce na **Nastavení**.



- ▶ Ťukněte na **Servis**
- ▶ Otevřete postupně:
  - **OEM oblast**
  - **Nabídka OEM**
- ▶ **Zobrazit nabídku** aktivujte nebo deaktivujte posuvným přepínačem **ON/OFF**

### Konfigurovat OEM-logo

V OEM-liště můžete zobrazit specifické firemní logo (OEM). Případně můžete klepnutím na OEM-logo otevřít soubor PDF s OEM-dokumentací.

#### Konfigurace OEM-loga



- ▶ Ťukněte v hlavní nabídce na **Nastavení**



- ▶ Ťukněte na **Servis**
- ▶ Otevřete postupně:
  - **OEM oblast**
  - **Nabídka OEM**
  - **Položky nabídky**



- ▶ Ťukněte na **Přidat**
- ▶ Ťukněte do zadávacího pole **Popis**
- ▶ Zadejte popis pro položku menu
- ▶ Zadání potvrďte s **RET**
- ▶ V rozbalovacím seznamu **Typ** klepněte na **Logo**
- ▶ Zvolte soubor obrázku již uložený na disku, pomocí **Zvolit logo**
- ▶ Případně zvolte nový soubor obrázku pomocí **Načíst obrazový soubor**
- ▶ **Další informace:** "OEM-Položka lišty Logo", Stránka 274
- ▶ Přejděte do složky, která obsahuje soubor s obrázkem, a zvolte soubor
- ▶ Klepněte na **Výběr**
- ▶ V rozevřacím seznamu **Odkaz na dokumentaci** vyberte požadovanou volbu

### Konfigurace cílových hodnot pro otáčky vřetena

V OEM-liště můžete definovat položky menu, které ovládají otáčky vřetena v závislosti na konfiguraci stroje.



Nakonfigurované otáčky vřetena můžete podržením políčka **Otáčky vřetene** přepsat hodnotou aktuálně nastavených otáček vřetena.  
**Další informace:** "Vyvolání funkcí Nabídka OEM", Stránka 87

### Konfigurace cílových hodnot pro otáčky vřetena



- ▶ Ťukněte v hlavní nabídce na **Nastavení**



- ▶ Ťukněte na **Servis**
- ▶ Otevřete postupně:
  - **OEM oblast**
  - **Nabídka OEM**
  - **Položky nabídky**



- ▶ Ťukněte na **Přidat**
- ▶ Ťukněte do zadávacího pole **Popis**
- ▶ Zadejte popis pro položku menu
- ▶ Zadání potvrďte s **RET**
- ▶ V rozevíracím seznamu **Typ** Ťukněte na **Otáčky vřetene**
- ▶ V rozevíracím seznamu **Vřeteno** Ťukněte na název vřetena
- ▶ Do zadávacího políčka **Otáčky vřetene** zadejte požadovanou cílovou hodnotu

## Konfigurace M-funkcí

V OEM-liště můžete definovat položky menu, které řídí používání M-funkcí v závislosti na konfiguraci stroje.



M-funkce výrobců M100 až M120 jsou k dispozici pouze v případě, že propojený výstup byl nakonfigurován předem.

**Další informace:** "Konfigurace M-funkce", Stránka 243

### Konfigurování M-funkcí



- ▶ Ťkněte v hlavní nabídce na **Nastavení**



- ▶ Ťkněte na **Servis**
- ▶ Otevřete postupně:
  - **OEM oblast**
  - **Nabídka OEM**
  - **Položky nabídky**



- ▶ Ťkněte na **Přidat**
- ▶ Ťkněte do zadávacího pole **Popis**
- ▶ Zadejte popis pro položku menu
- ▶ Zadání potvrďte s **RET**
- ▶ V rozbalovacím seznamu **Typ** Ťkněte na **M-funkce**
- ▶ Zadejte do zadávacího políčka **Číslo M funkce**:
  - **100.T ... 120.T** ( **TOGGLE** přepíná po stisku mezi stavy)
  - **100.P ... 120.P** (**PULSE** vydá při stisknutí krátký impulz, může se nastavením **Doba pulzu** prodloužit)
- ▶ Zadání potvrďte s **RET**
- ▶ Pro každou M-funkci můžete navíc pomocí **Zvolte obraz pro aktivní funkci** a **Zvolte obraz pro neaktivní funkci** definovat vhodné obrázky pro zobrazení statusu

**Další informace:** "OEM-položka lišty M funkce", Stránka 275

## Konfigurace speciálních funkcí

V OEM-liště můžete definovat položky menu, které ovládají speciální funkce připojeného obráběcího stroje.



Dostupné funkce závisí na konfiguraci přístroje a připojeného obráběcího stroje.

### Konfigurace speciálních funkcí



- ▶ Ťukněte v hlavní nabídce na **Nastavení**



- ▶ Ťukněte na **Servis**
- ▶ Otevřete postupně:
  - **OEM oblast**
  - **Nabídka OEM**
  - **Položky nabídky**



- ▶ Ťukněte na **Přidat**
- ▶ Ťukněte do zadávacího pole **Popis**
- ▶ Zadejte popis pro položku menu
- ▶ Zadání potvrďte s **RET**
- ▶ V rozevíracím seznamu **Typ** Ťukněte na **Speciální funkce**
- ▶ V rozevíracím seznamu **Funkce** Ťukněte na požadovanou speciální funkci
  - **rezani zavitu**
  - **Směr otáčení vřetena**
  - **Chlazení**
  - **Chladivo během provozu vřetena**
  - **Vymezení os**
  - **Nulová osa nástroje**
- ▶ Pro každou Speciální funkci můžete navíc pomocí **Zvolte obraz pro aktivní funkci** a **Zvolte obraz pro neaktivní funkci** definovat vhodné obrázky pro zobrazení statusu  
**Další informace:** "OEM-Položka lišty Speciální funkce",  
 Stránka 276

## Konfigurování dokumentů

V OEM-liště můžete definovat položky menu, které zobrazí dodatečné dokumenty. K tomu musíte v přístroji uložit odpovídající soubor ve formátu PDF.

### Konfigurování dokumentů



- ▶ Ťkněte v hlavní nabídce na **Nastavení**



- ▶ Ťkněte na **Servis**
- ▶ Otevřete postupně:
  - **OEM oblast**
  - **Nabídka OEM**
  - **Položky nabídky**



- ▶ Ťkněte na **Přidat**
- ▶ Ťkněte do zadávacího pole **Popis**
- ▶ Zadejte popis pro položku menu
- ▶ Zadání potvrďte s **RET**
- ▶ V rozbalovacím seznamu **Typ** klepněte na **Dokument**
- ▶ Zvolte již uložený dokument pomocí **Zvolit dokument**
- ▶ Zvolte požadovaný soubor s obrazem pro zobrazení pomocí **Zvolit obraz pro displej**
- ▶ Přejděte do složky, která obsahuje soubor s obrázkem, a zvolte soubor
- ▶ Ťkněte na **Výběr**

## Mazání položek nabídky

Stávající položky nabídky OEM-lišty můžete jednotlivě smazat.

### Mazání položek nabídky



- ▶ Ťkněte v hlavní nabídce na **Nastavení**



- ▶ Ťkněte na **Servis**
- ▶ Otevřete postupně:
  - **OEM oblast**
  - **Nabídka OEM**
  - **Položky nabídky**
- ▶ Ťkněte na požadovanou položku nabídky
- ▶ Ťkněte na **Odstranit položku nabídky**
- ▶ Pro potvrzení mazání Ťkněte na **OK**
- ▶ Položka menu se smaže z OEM-lišty

## 7.9.4 Přizpůsobit zobrazení

Můžete přizpůsobit přepsání indikace (Override) v nabídkách **Ruční režim** a **MDI-režim**. Můžete také definovat rozložení kláves na klávesnici na obrazovce.

### Přizpůsobení Override displeje



- ▶ Ťukněte v hlavní nabídce na **Nastavení**



- ▶ Ťukněte na **Servis**
- ▶ Otevřete postupně:
  - **OEM oblast**
  - **Nastavení**
- ▶ V rozevíracím seznamu **Override displeje** zvolte požadovanou jednotku:
  - **Procent**: procentní rozdíl pojezdové rychlosti
  - **Hodnota**: absolutní hodnota pojezdové rychlosti

### Definování designu klávesnice



- ▶ Ťukněte v hlavní nabídce na **Nastavení**



- ▶ Ťukněte na **Servis**
- ▶ Otevřete postupně:
  - **OEM oblast**
  - **Nastavení**
- ▶ V rozevíracím seznamu **Téma klávesnice** zvolte požadované rozložení kláves na klávesnici na obrazovce

## 7.9.5 Úprava chybových hlášení

Jako OEM, můžete definovat určitá chybová hlášení, která buď přepíší standardní chybová hlášení nebo se vydají jako přídavná hlášení pomocí definovaných vstupních signálů. K tomu můžete vytvořit textovou databázi, která obsahuje vaše chybová hlášení.

## Vytvoření Textová databáze

Pro textovou databázi OEM-chybových hlášení vytvořte na počítači soubor typu "\*.xml" a vytvořte v něm položky pro texty jednotlivých zpráv.

XML-soubor musí mít kódování UTF-8. Následující obrázek ukazuje správnou strukturu XML-souboru:

```

1  <?xml version="1.0" encoding="UTF-8"?>
2  <source version="1">
3    <entry id="ID_OEM_EMERGENCY_STOP">
4      <text lang="de">Der Not-Aus ist aktiv.</text>
5      <text lang="cs">Nouzové zastavení je aktivní.</text>
6      <text lang="en">The emergency stop is active.</text>
7      <text lang="fr">L&apos;arr&eacute;t d&apos;urgence est actif.</text>
8      <text lang="it">L&apos;arresto d&apos;emergenza &eacute; attivo.</text>
9      <text lang="es">La parada de emergencia est&eacute; activa.</text>
10     <text lang="ja">緊急停止がアクティブです.</text>
11     <text lang="pl">Wyłączenie awaryjne jest aktywne.</text>
12     <text lang="pt">O desligamento de emergência est&eacute; ativo.</text>
13     <text lang="ru">Активен аварийный останов.</text>
14     <text lang="zh">急停激活.</text>
15     <text lang="zh-tw">緊急停止啟動.</text>
16     <text lang="ko">비상 정지가 작동 중입니다.</text>
17     <text lang="tr">Acil kapatma etkin.</text>
18     <text lang="nl">De noodstop is actief.</text>
19   </entry>
20   <entry id="ID_OEM_CONTROL_VOLTAGE">
21     <text lang="de">Es liegt keine Steuerspannung an.</text>
22     <text lang="cs">Není použito žádné řídící napětí.</text>
23     <text lang="en">No machine control voltage is being applied.</text>
24     <text lang="fr">Aucune tension de commande n&apos;est appliqu&eacute;e.</text>
25     <text lang="it">Non &eacute; applicata alcuna tensione di comando.</text>
26     <text lang="es">No est&eacute; aplicada la tensi&eacute;n de control.</text>
27     <text lang="ja">御電圧は適用されていません.</text>
28     <text lang="pl">Brak zasilania sterowania.</text>
29     <text lang="pt">N&eacute;o existe tens&eacute;o de comando.</text>
30     <text lang="ru">Управляющее напряжение отсутствует.</text>
31     <text lang="zh">无控制电压.</text>
32     <text lang="zh-tw">並無供應控制電壓.</text>
33     <text lang="ko">공급된 제어 전압이 없습니다.</text>
34     <text lang="tr">Kumanda gerilimi mevcut de&gilde;il.</text>
35     <text lang="nl">Er is geen sprake van stuurspanning.</text>
36   </entry>
37 </source>

```

Obrázek 23: Příklad –XML-souboru pro textovou databázi

Tento XML-soubor poté importujte do přístroje pomocí USB-flashdisku (formát FAT32) a uložte ho např. do složky **Internal/Oem**.

### Importování Textová databáze



- ▶ Ťukněte v hlavní nabídce na **Nastavení**



- ▶ Ťukněte na **Servis**
- ▶ Otevřete postupně:
  - **OEM oblast**
  - 
  - **Textová databáze**
- ▶ Chcete-li se dostat k požadovanému souboru, ťukněte na odpovídající místo uložení.



Pokud se při volbě adresáře spletete, můžete navigovat zpět k původnímu adresáři.

- ▶ Ťukněte na název souboru v seznamu.

- ▶ Přejděte do složky s XML-souborem
- ▶ Ťukněte na název souboru
- ▶ Ťukněte na **Výběr**
- ▶ Úspěšný přenos potvrďte s **OK**
- > Úspěšně jste nainportovali **Textová databáze**

**Další informace:** "Textová databáze", Stránka 278



## Konfigurace chybových hlášení

OEM-specifická chybová hlášení se mohou propojit jako přídatná hlášení se vstupy. Chybová hlášení se pak zobrazí po aktivaci vstupu. K tomu potřebujete chybová hlášení přiřadit požadovaným vstupním signálům.



- ▶ Ťkněte v hlavní nabídce na **Nastavení**



- ▶ Ťkněte na **Servis**
- ▶ Otevřete postupně:
  - **OEM oblast**
  - **Nastavení**
  - **Hlášení**



- ▶ Ťkněte na **Přidat**
- ▶ Ťkněte do zadávacího políčka **Jméno**
- ▶ Zadejte jednoznačný název
- ▶ Zadání potvrďte s **RET**
- ▶ Ťkněte do zadávacího políčka **ID textu nebo text**
- ▶ Zadejte nový text hlášení

nebo

- ▶ Zadejte ID-textu zprávy z textové databáze
- ▶ V rozevřacím seznamu zvolte typ požadovaného hlášení **Typ hlášení**:
  - **Standard**: Hlášení se bude zobrazovat dokud bude vstup aktivní
  - **Potvrzení uživatelem**: Hlášení se bude zobrazovat až do potvrzení a zrušení uživatelem
- ▶ Ťkněte na **Vstup**
- ▶ Zvolte požadovaný digitální vstup
- ▶ K přechodu na předchozí zobrazení Ťkněte na **Zpět**



**Další informace:** "Hlášení", Stránka 279

## Smazat chybová hlášení

Stávající chybová hlášení můžete jednotlivě smazat.



- ▶ Ťkněte v hlavní nabídce na **Nastavení**



- ▶ Ťkněte na **Servis**
- ▶ Otevřete postupně:
  - **OEM oblast**
  - **Nastavení**
  - **Hlášení**
- ▶ Ťkněte na požadovanou položku hlášení
- ▶ Ťkněte na **Odstranit zadání**
- ▶ Pro potvrzení smazání Ťkněte na **OK**
- ▶ Chybové hlášení se smaže

## 7.9.6 Uložení a obnovení OEM-nastavení

Všechna nastavení OEM-oblasti se mohou uložit jako soubor, abyste je měli k dispozici po resetování na tovární nastavení nebo pro instalaci na více přístrojů.

### Zálohování složek a souborů specifických pro OEM

Nastavení OEM-oblasti lze uložit jako ZIP-soubor na USB-flashdisk nebo na připojenou síťovou jednotku.



- ▶ Ťukněte v hlavní nabídce na **Nastavení**



- ▶ Ťukněte na **Servis**
- ▶ Otevřete postupně:
  - **OEM oblast**
  - **Zálohovat a obnovit konfiguraci**
  - **Zálohování složek a souborů specifických pro OEM**
  - **Uložit jako ZIP**
- ▶ Popř. zastrčte USB-flashdisk (formát FAT32) do USB-rozhraní přístroje
- ▶ Zvolte složku, kam se mají data kopírovat.
- ▶ Zadejte požadovaný název dat, např. "<rrrr-mm-dd>\_OEM\_config"
- ▶ Zadání potvrďte s **RET**
- ▶ Ťukněte na **Uložit jako**
- ▶ Úspěšné uložení dat potvrďte s **OK**
- > Data byla uložena.

### Obnovení složek a souborů specifických pro OEM



- ▶ Ťukněte v hlavní nabídce na **Nastavení**



- ▶ Ťukněte na **Servis**
- ▶ Otevřete postupně:
  - **OEM oblast**
  - **Zálohovat a obnovit konfiguraci**
  - **Obnovení složek a souborů specifických pro OEM**
  - **Načíst ZIP**
- ▶ Popř. zastrčte USB-flashdisk (formát FAT32) do USB-rozhraní přístroje
- ▶ Přejděte do složky, která obsahuje soubor se zálohou
- ▶ Zvolte soubor se zálohou
- ▶ Ťukněte na **Výběr**
- ▶ Úspěšný přenos potvrďte s **OK**

### Bezpečné odpojení USB-flashdisku



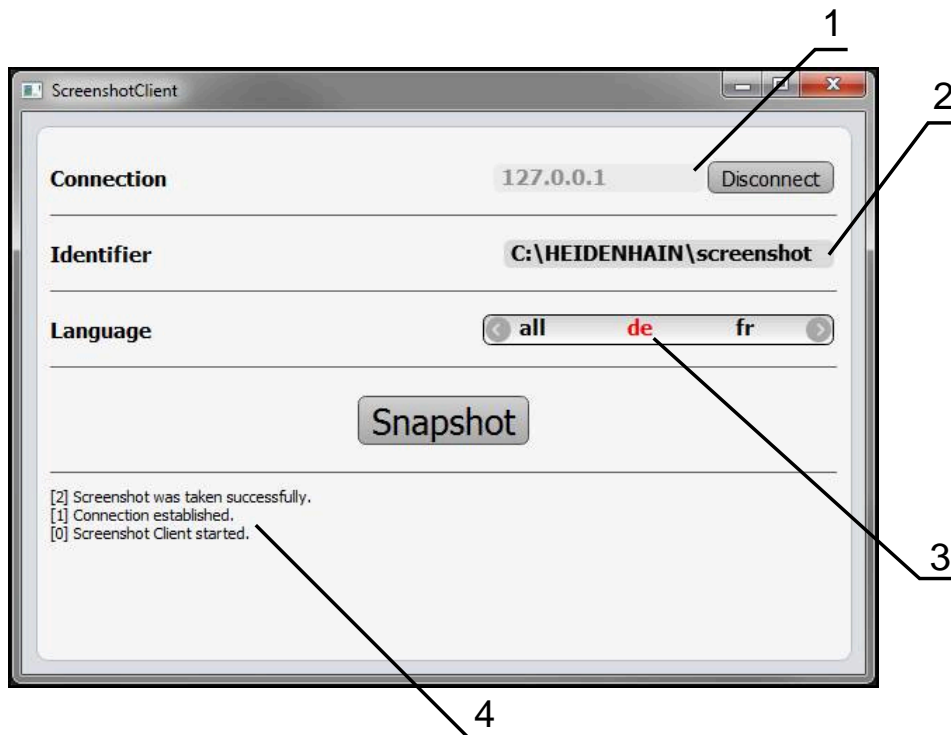
- ▶ Ťukněte v hlavní nabídce na **Správa souborů**
- ▶ Přejděte do seznamu míst uložení
- ▶ Ťukněte na **Bezpečně odpojit**
- > Objeví se hlášení **Paměťové médium lze nyní vyjmout.**
- ▶ Vytáhněte USB-flashdisk



## 7.9.7 Konfigurace přístroje pro snímky obrazovky

### ScreenshotClient

S PC-softwarem ScreenshotClient můžete zhotovit na počítači snímky aktivní obrazovky přístroje.



Obrázek 24: Uživatelské rozhraní ScreenshotClient

- 1 Stav připojení
- 2 Cesta k souboru a název souboru
- 3 Výběr jazyka
- 4 Hlášení stavu

**i** Program ScreenshotClient je součástí standardní instalace **POSITIP 8000 Demo**.

**m** Podrobný popis najdete v **Příručce pro uživatele POSITIP 8000 Demo**. Příručka pro uživatele je k dispozici ve složce „Dokumentace“ na webové stránce produktu.

**Další informace:** "Demo-software k produktu", Stránka 18

## Aktivovat vzdálený přístup pro snímek obrazovky

Abyste mohli ScreenshotClient připojit z počítače k zařízení, je třeba v přístroji povolit **Vzdálený přístup ke snímkům obrazovky**.



- ▶ Ťukněte v hlavní nabídce na **Nastavení**



- ▶ Klepněte na **Servis**
- ▶ Klepněte na **OEM oblast**
- ▶ **Vzdálený přístup ke snímkům obrazovky** aktivujte posuvným přepínačem **ON/OFF**

**Další informace:** "OEM oblast", Stránka 272

## 7.10 Zálohování dat

### 7.10.1 Zálohování konfigurace

Nastavení přístroje se mohou uložit jako soubor, abyste je měli k dispozici po resetování na tovární nastavení nebo pro instalaci na více přístrojů.



- ▶ Ťukněte v hlavní nabídce na **Nastavení**



- ▶ Ťukněte na **Servis**
- ▶ Otevřete postupně:
  - **Zálohovat a obnovit konfiguraci**
  - **Zálohování konfigurace**

#### Provést Kompletní zálohování

Při kompletním zálohování konfigurace se zálohují všechna nastavení přístroje.

- ▶ Ťukněte na **Kompletní zálohování**
- ▶ Popř. zastrčte USB-flashdisk (FAT32-formát) do USB-rozhraní přístroje
- ▶ Zvolte adresář, kam se má konfigurace zkopírovat.
- ▶ Zadejte požadovaný název konfiguračních dat, např. "<yyyy-mm-dd>\_config"
- ▶ Zadání potvrďte s **RET**
- ▶ Ťukněte na **Uložit jako**
- ▶ Úspěšné zálohování konfigurace potvrďte s **OK**
- ▶ Konfigurační soubor byl zálohován

**Další informace:** "Zálohovat a obnovit konfiguraci", Stránka 271

#### Bezpečné odpojení USB-flashdisku



- ▶ Ťukněte v hlavní nabídce na **Správa souborů**
- ▶ Přejděte do seznamu míst uložení
- ▶ Ťukněte na **Bezpečně odpojit**
- ▶ Objeví se hlášení **Paměťové médium lze nyní vyjmout.**
- ▶ Vytáhněte USB-flashdisk



## 7.10.2 Zálohovat uživatelské soubory

Uživatelské soubory přístroje se mohou uložit jako soubor, abyste je měli k dispozici po resetování na tovární nastavení. V souvislosti se zálohováním nastavení tak může být zálohována kompletní konfigurace přístroje.

**Další informace:** "Zálohování konfigurace", Stránka 132



Jako uživatelské soubory se zálohují všechny soubory všech uživatelských skupin, které jsou uloženy v příslušných složkách a mohou být obnoveny.

Soubory ve složce **System** nelze obnovit.

### Provést zálohování

Uživatelské soubory lze uložit jako ZIP-soubor na USB-flashdisk nebo na připojenou síťovou jednotku.



- ▶ Ťkněte v hlavní nabídce na **Nastavení**



- ▶ Ťkněte na **Servis**
- ▶ Otevřete postupně:
  - **Zálohovat a obnovit konfiguraci**
  - **Zálohovat uživatelské soubory**
- ▶ Ťkněte na **Uložit jako ZIP**
- ▶ Popř. zastrčte USB-flashdisk (FAT32-formát) do USB-rozhraní přístroje
- ▶ Zvolte adresář, kam se má ZIP-soubor zkopírovat
- ▶ Zadejte požadovaný název ZIP-souboru, např. "<code><code>r</code>r</code>r</code>r</code>-mm-dd>\_config"
- ▶ Zadání potvrďte s **RET**
- ▶ Ťkněte na **Uložit jako**
- ▶ Úspěšné zálohování uživatelských souborů potvrďte s **OK**
- > Uživatelské soubory se uloží do zálohy

**Další informace:** "Zálohovat a obnovit konfiguraci", Stránka 271

### Bezpečné odpojení USB-flashdisku



- ▶ Ťkněte v hlavní nabídce na **Správa souborů**
- ▶ Přejděte do seznamu míst uložení
- ▶ Ťkněte na **Bezpečně odpojit**
- > Objeví se hlášení **Paměťové médium lze nyní vyjmout.**
- ▶ Vytáhněte USB-flashdisk





# 8

**Seřizování**

## 8.1 Přehled

Tato kapitola obsahuje všechny informace o seřizování přístroje.

Při seřizování konfiguruje seřizovač (**Setup**) přístroj pro použití na obráběcím stroji v příslušných aplikacích. To zahrnuje například seřízení operátorů a vytvoření tabulky vztažných bodů a tabulky nástrojů.



Kapitolu "Všeobecná obsluha" si musíte přečíst a pochopit před prováděním dále popsaných činností.

**Další informace:** "Všeobecná obsluha", Stránka 57



Následující postupy smí provádět pouze odborný personál.

**Další informace:** "Kvalifikace personálu", Stránka 29

## 8.2 Přihlášení pro seřizování

### 8.2.1 Přihlášení uživatele

Pro seřizování přístroje se musí přihlásit uživatel **Setup**.



- ▶ Ťkněte v hlavní nabídce na **Přihlášení uživatele**
- ▶ Případně přihlášeného uživatele odhlaste
- ▶ Zvolte uživatele **Setup**
- ▶ Klepněte do zadávacího políčka **Heslo**
- ▶ Zadejte heslo "**setup**"



Pokud se heslo neshoduje se standardním nastavením, musíte ho zjistit u seřizovače (**Setup**) nebo u výrobce stroje (**OEM**).

Pokud již není heslo známé, obraťte se na místní servisní středisko fy HEIDENHAIN.



- ▶ Zadání potvrďte s **RET**
- ▶ Ťkněte na **Přihlásit**



## 8.2.2 Hledání referenčních značek po spuštění



Je-li přístroj konfigurován s **osou vřeteneS**, musíte před případným obráběním definovat horní mez otáček vřetene.

**Další informace:** "Definování horní meze otáček vřetene",  
Stránka 173



Je-li zapnuté hledání referenčních značek po zapnutí přístroje, tak jsou všechny funkce přístroje blokovány, dokud není hledání referenčních značek úspěšně dokončeno.

**Další informace:** "Referenční značky (Snímač)", Stránka 252



U sériových snímačů s rozhraním EnDat hledání referenčních značek odpadá protože osy mají reference nastavené automaticky.

Když je hledání referenčních značek v přístroji zapnuté, tak průvodce vyzve k přejezdu referenčních značek v osách.

- ▶ Po přihlášení postupujte podle pokynů průvodce.
- > Po úspěšném hledání referenčních značek symbol reference neblinká

**Další informace:** "Ovládací prvky indikace polohy", Stránka 78

**Další informace:** "Zapnutí hledání referenčních značek", Stránka 116

## 8.2.3 Nastavení jazyka

Jazykem uživatelského rozhraní ve stavu při expedici je angličtina. Uživatelské rozhraní můžete nastavit na požadovaný jazyk.



- ▶ Ťkněte v hlavní nabídce na **Nastavení**.



- ▶ Klepněte na **Uživatel**
- > Přihlášený uživatel se označí zaškrtnutím.
- ▶ Vyberte přihlášeného uživatele
- > Vybraný jazyk uživatele se v rozevíracím seznamu **Jazyk** zobrazí s odpovídající vlaječkou
- ▶ V rozevíracím seznamu **Jazyk** vyberte vlaječku požadovaného jazyka.
- > Uživatelské rozhraní se zobrazí ve zvoleném jazyku.

## 8.2.4 Změna hesla

Aby se zabránilo zneužití konfigurace, musíte změnit heslo.  
Heslo je důvěrné a nesmí být předáváno dále.



- ▶ Ťkněte v hlavní nabídce na **Nastavení**.



- ▶ Ťkněte na **Uživatel**
- > Přihlášený uživatel se označí zaškrtnutím.
- ▶ Vyberte přihlášeného uživatele
- ▶ Ťkněte na **Heslo**
- ▶ Zadejte aktuální heslo
- ▶ Zadání potvrďte s **RET**
- ▶ Zadejte nové heslo a zopakujte je
- ▶ Zadání potvrďte s **RET**
- ▶ Ťkněte na **OK**
- ▶ Hlášení uzavřete s **OK**
- > Nové heslo je k dispozici při následujícím přihlášení

## 8.3 Jednotlivé kroky k seřizení



Následující jednotlivé kroky pro seřizení následují za sebou.

- ▶ Chcete-li přístroj správně seřídít, proveďte kroky v uvedeném pořadí

**Předpoklad:** Jste přihlášen jako uživatel typu **Setup**(viz "Přihlášení pro seřizování", Stránka 136).

### Základní nastavení

- Nastavení Datumu a času
- Nastavení měrných jednotek
- Vytvoření a konfigurace uživatele
- Přidat Návod k obsluze
- Konfigurace sítě
- Konfigurovat síťovou jednotku
- Konfigurace ovládání myši nebo přes Touchscreen
- Konfigurování USB-klávesnice

### Příprava obrábění

- Vytvoření tabulky nástrojů
- Vytvoření tabulky vztažných bodů

### Zálohovat data

- Zálohování konfigurace
- Zálohovat uživatelské soubory

## UPOZORNĚNÍ

### Ztráta nebo poškození konfiguračních dat!

Když je přístroj odpojen od zdroje napájení během zapnutí, tak se mohou konfigurační data ztratit nebo poškodit.

- ▶ Proveďte zálohu konfiguračních dat a uložte je pro obnovení

### 8.3.1 Základní nastavení



Možná již provedl technik uvádějící přístroj do provozu (**OEM**) některá základní nastavení.

## Nastavení Datumu a času



- ▶ Ťukněte v hlavní nabídce na **Nastavení**.



- ▶ Ťukněte na **Obecně**
- ▶ Ťukněte na **Datum a čas**
- Nastavené hodnoty se zobrazují ve formátu Rok, Měsíc, Den, Hodina, Minuta
- ▶ Pro nastavení data a času do prostřední řádky táhněte sloupce nahoru nebo dolů
- ▶ Pro potvrzení ťukněte na **Nastavení**
- ▶ Volba požadovaného **Formát data** v seznamu:
  - MM-DD-YYYY: Zobrazí jako Měsíc, Den, Rok
  - DD-MM-YYYY: Zobrazí jako Den, Měsíc, Rok
  - YYYY-MM-DD: Zobrazí jako Rok, Měsíc, Den

**Další informace:** "Datum a čas", Stránka 227

## Nastavení měrných jednotek

Můžete nastavit různé parametry pro jednotky, zaokrouhlování a desetinná místa.



- ▶ Ťukněte v hlavní nabídce na **Nastavení**.



- ▶ Ťukněte na **Obecně**
- ▶ Ťukněte na **Jednotky**
- ▶ Pro nastavení jednotek klepněte na příslušný rozbalovací seznam a vyberte jednotku.
- ▶ Pro nastavení zaokrouhlování klepněte na příslušný rozbalovací seznam a zvolte druh zaokrouhlování
- ▶ Pro nastavení počtu zobrazovaných desetinných míst klepněte na - nebo na +

**Další informace:** "Jednotky", Stránka 228

## Vytvoření a konfigurace uživatele

Ve stavu při dodání přístroje jsou definovány následující typy uživatelů s různými oprávněními:

- **OEM**
- **Setup**
- **Operator**

## Vytvoření uživatele a hesla

Můžete zakládat nové uživatele typu **Operator**. Pro ID-uživatele a heslo jsou povoleny všechny znaky. Přitom se rozlišují malá a velká písmena.

**Předpoklad:** Je přihlášen uživatel typu **OEM** nebo **Setup**.



Nové uživatele typu **OEM** nebo **Setup** nelze vytvořit.



▶ Ťkněte v hlavní nabídce na **Nastavení**.



▶ Ťkněte na **Uživatel**



▶ Ťkněte na **Vložit**

▶ Ťkněte do zadávacího políčka **ID uživatele**



**ID uživatele** se zobrazí pro volbu uživatele, např. při přihlášení uživatele.

**ID uživatele** nelze dodatečně změnit.

- ▶ Zadejte ID-uživatele
- ▶ Zadání potvrďte s **RET**
- ▶ Ťkněte do zadávacího pole **Jméno**
- ▶ Zadejte jméno nového uživatele
- ▶ Zadání potvrďte s **RET**
- ▶ Ťkněte do zadávacího pole **Heslo**
- ▶ Zadejte nové heslo a zopakujte je
- ▶ Zadání potvrďte s **RET**



Můžete zobrazit obsah políček s heslem jako prostý text a znovu je skrýt.

- ▶ Zobrazit nebo skrýt s posuvným přepínačem **ON/OFF**

- ▶ Ťkněte na **OK**
- > Zobrazí se hlášení
- ▶ Hlášení uzavřete s **OK**
- > Uživatel je vytvořen se základními údaji. Uživatel může později provést další úpravy

## Konfigurace uživatele

Pokud jste nově vytvořili uživatele typu **Operator**, můžete přidat nebo změnit jeho následující informace:

- Příjmení
- Jméno
- Oddělení
- Heslo
- Jazyk
- Automatické přihlášení



Pokud je aktivováno automatické přihlášení jednoho nebo více uživatelů, tak při zapnutí se poslední přihlášený uživatel automaticky přihlásí k přístroji. Přitom není třeba zadávat ID-uživatele ani heslo.



- ▶ Ťukněte v hlavní nabídce na **Nastavení**.



- ▶ Ťukněte na **Uživatel**
- ▶ Vyberte uživatele
- ▶ Ťukněte na zadávací políčko jehož obsah chcete editovat: **Jméno, Jméno, Oddělení**
- ▶ Upravte obsah a s **RET** potvrďte
- ▶ Chcete-li změnit heslo, Ťukněte na **Heslo**
- > Zobrazí se dialog **Změnit heslo**
- ▶ Chcete-li změnit heslo přihlášeného uživatele, zadejte aktuální heslo
- ▶ Zadání potvrďte s **RET**
- ▶ Zadejte nové heslo a zopakujte je
- ▶ Zadání potvrďte s **RET**
- ▶ Ťukněte na **OK**
- > Zobrazí se hlášení
- ▶ Hlášení uzavřete s **OK**
- ▶ Chcete-li změnit jazyk, vyberte v rozevíracím seznamu **Jazyk** vlaječku požadovaného jazyka.
- ▶ Aktivovat nebo vypnout **Automatické přihlášení** posuvným přepínačem **ON/OFF**

## Smazání uživatele

Již nepotřebného uživatele typu **Operator** lze smazat.



Uživatele typu **OEM** a **Setup** nelze smazat.

**Předpoklad:** Je přihlášen uživatel typu **OEM** nebo **Setup**.



- ▶ Ťkněte v hlavní nabídce na **Nastavení**.



- ▶ Ťkněte na **Uživatel**
- ▶ Klepněte na uživatele, kterého chcete smazat.
- ▶ Ťkněte na **Odstranit uživatelský účet**
- ▶ Zadejte heslo oprávněného uživatele (**OEM** nebo **Setup**)
- ▶ Klepněte na **OK**
- > Uživatel se vymaže.

## Přidat Návod k obsluze

Přístroj poskytuje možnost načíst příslušný návod k obsluze v požadovaném jazyku. Návod k obsluze můžete zkopírovat z dodaného USB-flashdisku do přístroje.

Nejnovější verzi Návodu k obsluze můžete najít také na [www.heidenhain.de](http://www.heidenhain.de).

**Předpoklad:** Návod k obsluze je soubor ve formátu PDF.



- ▶ Ťkněte v hlavní nabídce na **Nastavení**



- ▶ Ťkněte na **Servis**
- ▶ Otevřete postupně:
  - **Dokumentace**
  - **Přidat provozní pokyny**
- ▶ Popř. zastrčte USB-flashdisk (formát FAT32) do USB-rozhraní přístroje
- ▶ Navigujte k adresáři, který obsahuje nový návod k obsluze.



Pokud se při volbě adresáře spletete, můžete navigovat zpět k původnímu adresáři.

- ▶ Ťkněte na název souboru v seznamu.

- ▶ Vyberte soubor
- ▶ Ťkněte na **Výběr**
- > Návod k obsluze se zkopíruje do přístroje.
- > Pokud již v přístroji Návod k obsluze existuje, bude přepsán.
- ▶ Úspěšný přenos potvrďte s **OK**
- > Návod k obsluze lze otevřít a zobrazit v přístroji

## Konfigurace sítě

### Nastavení sítě



Chcete-li zjistit správné nastavení sítě pro konfiguraci přístroje, obraťte se na vašeho správce sítě.

**Předpoklad:** Síť je připojena k přístroji.

**Další informace:** "Připojení síťové periferie", Stránka 54



- ▶ Ťkněte v hlavní nabídce na **Nastavení**.



- ▶ Ťkněte na **Rozhraní**
- ▶ Ťkněte na **Síť**
- ▶ Klepněte na požadované rozhraní (**X116** nebo **X117**)
- > MAC-adresa bude rozpoznána automaticky.
- ▶ V závislosti na síťovém prostředí aktivujte nebo deaktivujte **DHCP** posuvným přepínačem **ON/OFF**
- > Při aktivovaném DHCP se nastavení sítě provede automaticky, jakmile byla přiřazena IP-adresa.
- ▶ Když není DHCP aktivní zadejte **Adresa IPv4**, **Maska podsítě IPv4** a **Standardní brána IPv4**
- ▶ Zadání potvrďte s **RET**
- ▶ V závislosti na síťovém prostředí aktivujte nebo deaktivujte **IPv6 SLAAC** posuvným přepínačem **ON/OFF**
- > Při aktivovaném IPv6 SLAAC se nastavení sítě provede automaticky, jakmile byla přiřazena IP-adresa.
- ▶ Když není IPv6-SLAAC aktivní zadejte **Adresa IPv6**, **Délka předpony podsítě IPv6** a **Standardní brána IPv6**
- ▶ Zadání potvrďte s **RET**
- ▶ Zadejte **Upřednostňovaný DNS-server** a případně **alternativní DNS-server**
- ▶ Zadání potvrďte s **RET**
- > Konfigurace síťové přípojky se převezme.

**Další informace:** "Síť", Stránka 231



## Konfigurovat síťovou jednotku

Chcete-li nakonfigurovat síťovou jednotku, budete potřebovat následující údaje:

- **Jméno**
- **IP adresa serveru nebo název hosta**
- **Sdílená složka**
- **Uživatelské jméno**
- **Heslo**
- **Kopírovat šablonu**



Chcete-li zjistit správné nastavení sítě pro konfiguraci přístroje, obraťte se na vašeho správce sítě.

**Předpoklad:** Síť je připojena k přístroji a síťová jednotka je k dispozici.

**Další informace:** "Připojení síťové periferie", Stránka 54



- ▶ Ťukněte v hlavní nabídce na **Nastavení**.



- ▶ Ťukněte na **Rozhraní**
- ▶ Ťukněte na **Síťová jednotka**
- ▶ Zadejte údaje o síťové jednotce.
- ▶ Zadání potvrďte s **RET**
- ▶ Aktivujte nebo vypněte **Zobrazit heslo** posuvným přepínačem **ON/OFF**
- ▶ Popř. zvolte **Kopírovat šablonu**
  - Zvolte **Autentizace** pro šifrování hesla v síti
  - Konfigurování **Možnosti montáže**
  - Ťukněte na **OK**
- ▶ Klepněte na **Připojit**
- ▶ Vytvoří se spojení k síťové jednotce

**Další informace:** "Síťová jednotka", Stránka 232

## Konfigurace ovládání myši nebo přes Touchscreen

Přístroj lze ovládat buď pomocí Touchscreenu nebo připojené myši (USB). Když je přístroj ve stavu po dodání, tak dotyk na Touchscreen vypne myš. Případně můžete určit, že přístroj lze ovládat buď jen myší nebo pouze přes Touchscreen.

**Předpoklad:** K přístroji je připojena USB-myš.

**Další informace:** "Připojení zadávacího přístroje", Stránka 54

Aby bylo umožněno ovládání za zvláštních podmínek, můžete nastavit úroveň citlivosti Touchscreenu na dotyk (např. pro ovládání v rukavicích).



- ▶ Ťkněte v hlavní nabídce na **Nastavení**.



- ▶ Ťkněte na **Obecně**
- ▶ Ťkněte na **Vstupní zařízení**
- ▶ V rozevíracím seznamu **Citlivost dotykové obrazovky** zvolte požadovanou možnost
- ▶ V rozevíracím seznamu **Náhrada vícedotykových gest myši** zvolte požadovanou možnost

**Další informace:** "Vstupní zařízení", Stránka 226

## Konfigurování USB-klávesnice

Výchozím nastavením jazyka klávesnice je angličtina. Klávesnici můžete ale nastavit na jiný jazyk.

**Předpoklad:** K přístroji je připojena USB-klávesnice.

**Další informace:** "Připojení zadávacího přístroje", Stránka 54



- ▶ Ťkněte v hlavní nabídce na **Nastavení**.



- ▶ Ťkněte na **Obecně**
- ▶ Klepněte na **Vstupní zařízení**
- ▶ V rozevíracím seznamu **Rozložení USB klávesnice** vyberte vlaječku požadovaného jazyka
- ▶ Jazyk klávesnice pak odpovídá zvolenému jazyku

**Další informace:** "Vstupní zařízení", Stránka 226

### 8.3.2 Příprava obrábění

V závislosti na zamýšleném účelu může seřizovač ( **Setup** ) připravit přístroj vytvořením tabulek nástrojů a tabulek vztažných bodů pro určitý obráběcí postup.



Následující činnosti mohou provádět také uživatelé typu **Operator**.

#### Vytvoření tabulky nástrojů

Souřadnice se obvykle zadávají tak, jak je obrobek okótován na výkresu.

Musíte zadat souřadnici nástroje **X** a souřadnice nástroje **Z** použitého soustružnického nástroje. Nástroje můžete proměřovat s funkcí **Nastavit data nástroje** přímo na soustruhu.

Ve stavovém řádku máte přístup k tabulce nástrojů obsahující tyto specifické parametry pro každý použitý nástroj. Přístroj ukládá max. 99 nástrojů do tabulky nástrojů.

Nástroje				
0	Roughing tool	X	51.100 Z	30.200
1	Finishing tool	X	49.500 Z	30.850
2	Recessing tool	X	49.900 Z	29.800
3	Turning chisel	X	50.200 Z	29.400
4	Thread cutting tool p = 1.5 mm	X	50.450 Z	28.600

4	Zpracování tabulky nástrojů
---	-----------------------------

- 1 Typ nástroje
- 2 Průměr nástroje
- 3 Délka nástroje
- 4 Zpracování tabulky nástrojů

#### Nástrojové parametry

Můžete definovat následující parametry:

Popis	Parametry
<b>Typ nástroje</b> Označení, které jednoznačně identifikuje nástroj	Souřadnice nástroje <b>X</b> Špička břitu nástroje v ose <b>Z</b>
	Souřadnice nástroje <b>Z</b> Špička břitu nástroje v ose <b>X</b>

### Vytváření nástrojů



- ▶ Ve stavovém řádku ťukněte na **Nástroje**
- > Zobrazí se dialog **Nástroje**



- ▶ Ťukněte na **Otevřít tabulku**
- > Zobrazí se dialog **Tabulka nástrojů**



- ▶ Ťukněte na **Vložit**
- ▶ Zadejte do zadávacího políčka **Typ nástroje** pojmenování
- ▶ Zadání potvrďte s **RET**
- ▶ Postupně ťukajte do zadávacích políček a zadávejte příslušné hodnoty
- ▶ Případně změňte jednotky v menu výběru
- > Zadané hodnoty se přepočítají
- ▶ Zadání potvrďte s **RET**
- > Definovaný nástroj se přidá do tabulky nástrojů



- ▶ Abyste zablokovali nástroj proti náhodným změnám a smazání, ťukněte po zadání nástroje na **Zablokovat** (Sperren)



- > Symbol se změní a záznam je chráněn



- ▶ Ťukněte na **Zavřít**
- > Dialog **Tabulka nástrojů** se zavře

### Proměření nástroje



- ▶ V hlavním menu ťukněte na **Ruční režim**
- > Zobrazí se uživatelské rozhraní pro ruční provoz.



- ▶ Ve stavovém řádku ťukněte na **Přídavné funkce**



- ▶ Ťukněte v dialogu na **Data nástroje**
- > Otevře se dialog **Nastavit data nástroje**
- ▶ Přejeďte s nástrojem do požadované polohy.



- ▶ Ťukněte na **Uložit pozici**
- > Aktuální poloha nástroje se uloží
- ▶ Odjeďte nástrojem do bezpečné polohy
- ▶ Do zadávacích políček zadejte požadované polohy



- ▶ V Průvodci ťukněte na **Potvrdit**
- > Otevře se dialog **Vyberte nástroj**
- ▶ V zadávacím políčku **Vybraný nástroj** zvolte požadovaný nástroj:
  - ▶ Chcete-li přepsat existující nástroj, vyberte položku z tabulky nástrojů
  - ▶ K vytvoření nového nástroje zadejte ještě nepřirazené číslo v tabulce nástrojů a potvrďte s **RET**



- ▶ V Průvodci ťukněte na **Potvrdit**
- > Sejmuté souřadnice se převezmou do nástroje

## Smazání nástrojů



- ▶ Ve stavovém řádku ťukněte na **Nástroje**
- > Zobrazí se dialog **Nástroje**



- ▶ Ťukněte na **Otevřít tabulku**
- > Zobrazí se dialog **Tabulka nástrojů**
- ▶ Zaškrtnutím čtverečku v příslušné řádce vyberete jeden nebo více nástrojů
- > Pozadí aktivovaného políčka se zobrazí zeleně.



Položku nástroje lze uzamknout proti náhodným změnám a odstranění.

- ▶ Klepněte po zadání na **Odblokovat** (Entsperren)
- > Symbol se změní a záznam je volně přístupný



- ▶ Klepněte na **Smazat**
- > Zobrazí se hlášení
- ▶ Hlášení uzavřete s **OK**
- > Vybraný nástroj se vymaže z tabulky nástrojů.



- ▶ Klepněte na **Zavřít**
- > Dialog **Tabulka nástrojů** se zavře

## Vytvoření tabulky vztažných bodů

Ve stavovém řádku máte přístup k tabulce vztažných bodů. Tabulka vztažných bodů obsahuje absolutní polohy referenčních bodů vzhledem k referenční značce. Přístroj ukládá max. 99 vztažných bodů do tabulky vztažných bodů.

Nulové body		x	
0	1	0,000	0,000
1	Preset 1	-54,250	78,230
2	Preset 2	183,998	-69,251



- 1 Označení
- 2 Souřadnice
- 3 Zpracovat tabulku vztažných bodů

### Vytvořit vztažný bod

Tabulku vztažných bodů můžete definovat pomocí následujících metod:

Označení	Popis
Naškrábnutí	Snímání obrobku s nástrojem. Danou polohu nástroje musíte definovat ručně jako vztažný bod
Číselné zadání	Numerické hodnoty vztažných bodů musíte do tabulky vztažných bodů zadat ručně



Definování vztažných bodů se provádí v závislosti na aplikaci také uživatelem typu **Operator**.

### Naškrábnutí vztažných bodů



- ▶ V hlavním menu ťukněte na **Ruční režim**
- > Zobrazí se uživatelské rozhraní pro ruční provoz.
- ▶ Ve stavovém řádku ťukněte na **Přídavné funkce**



- ▶ Ťukněte v dialogu na **Nulové body**
- > Otevře se dialog **Nastavte předvolená data**
- ▶ Nástrojem přejeďte na požadovanou polohu



- ▶ Ťukněte na **Uložit pozici**
- > Aktuální poloha nástroje se uloží
- ▶ Odjeďte nástrojem do bezpečné polohy
- ▶ Do zadávacích políček zadejte požadované polohy



- ▶ V Průvodci ťukněte na **Potvrdit**
- > Otevře se dialog **Zvolit vztažný bod**
- ▶ V zadávacím políčku **Zvolený nulový bod** zvolte požadovaný vztažný bod:

- ▶ Chcete-li přepsat existující vztažný bod, vyberte položku z tabulky vztažných bodů
- ▶ K vytvoření vztažného bodu zadejte ještě nepřirazené číslo v tabulce vztažných bodů a potvrďte s **RET**



- ▶ V Průvodci ťukněte na **Potvrdit**
- > Sejmuté souřadnice se převezmou jako vztažný bod

## 8.4 Zálohování konfigurace

Nastavení přístroje se mohou uložit jako soubor, abyste je měli k dispozici po resetování na tovární nastavení nebo pro instalaci na více přístrojů.



- ▶ Ťukněte v hlavní nabídce na **Nastavení**



- ▶ Ťukněte na **Servis**
- ▶ Otevřete postupně:
  - **Zálohovat a obnovit konfiguraci**
  - **Zálohování konfigurace**

### Provést Kompletní zálohování

Při kompletním zálohování konfigurace se zálohují všechna nastavení přístroje.

- ▶ Ťukněte na **Kompletní zálohování**
- ▶ Popř. zastrčte USB-flashdisk (s formátem FAT32) do USB-rozhraní přístroje
- ▶ Zvolte adresář, kam se má konfigurace zkopírovat.
- ▶ Zadejte požadovaný název konfiguračních dat, např. "<yyyy-mm-dd>\_config"
- ▶ Zadáání potvrďte s **RET**
- ▶ Ťukněte na **Uložit jako**
- ▶ Úspěšné zálohování konfigurace potvrďte s **OK**
- > Konfigurační soubor byl zálohován

**Další informace:** "Zálohovat a obnovit konfiguraci", Stránka 271

### Bezpečné odpojení USB-flashdisku



- ▶ Ťukněte v hlavní nabídce na **Správa souborů**
- ▶ Přejděte do seznamu míst uložení
- ▶ Ťukněte na **Bezpečně odpojit**



- > Objeví se hlášení **Paměťové médium lze nyní vyjmout.**
- ▶ Vytáhněte USB-flashdisk

## 8.5 Zálohovat uživatelské soubory

Uživatelské soubory přístroje se mohou uložit jako soubor, abyste je měli k dispozici po resetování na tovární nastavení. V souvislosti se zálohováním nastavení tak může být zálohována kompletní konfigurace přístroje.

**Další informace:** "Zálohování konfigurace", Stránka 132



Jako uživatelské soubory se zálohují všechny soubory všech uživatelských skupin, které jsou uloženy v příslušných složkách a mohou být obnoveny.

Soubory ve složce **System** nelze obnovit.

### Provést zálohování

Uživatelské soubory lze uložit jako ZIP-soubor na USB-flashdisk nebo na připojenou síťovou jednotku.



- ▶ Ťukněte v hlavní nabídce na **Nastavení**



- ▶ Ťukněte na **Servis**
- ▶ Otevřete postupně:
  - **Zálohovat a obnovit konfiguraci**
  - **Zálohovat uživatelské soubory**
- ▶ Ťukněte na **Uložit jako ZIP**
- ▶ Popř. zastrčte USB-flashdisk (FAT32-formát) do USB-rozhraní přístroje
- ▶ Zvolte adresář, kam se má ZIP-soubor zkopírovat
- ▶ Zadejte požadovaný název ZIP-souboru, např. "<rrrr-mm-dd>\_config"
- ▶ Zadání potvrďte s **RET**
- ▶ Ťukněte na **Uložit jako**
- ▶ Úspěšné zálohování uživatelských souborů potvrďte s **OK**
- > Uživatelské soubory se uloží do zálohy

**Další informace:** "Zálohovat a obnovit konfiguraci", Stránka 271

### Bezpečné odpojení USB-flashdisku



- ▶ Ťukněte v hlavní nabídce na **Správa souborů**
- ▶ Přejděte do seznamu míst uložení



- ▶ Ťukněte na **Bezpečně odpojit**
- > Objeví se hlášení **Paměťové médium lze nyní vyjmout.**
- ▶ Vytáhněte USB-flashdisk



# 9

**Rychlý start**

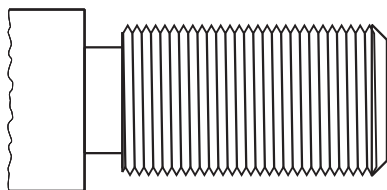
## 9.1 Přehled

Tato kapitola popisuje příklad výroby obrobku. Během výroby vzorového obrobku vás tato kapitola provede krok za krokem různými možnostmi obrábění s přístrojem. Pro úspěšnou výrobu závitového čepu je třeba provést následující obráběcí kroky:

Krok obrábění	Provozní režim
Seřízení soustruhu	Ruční režim
Hrubování vnějšího obrysu	Ruční režim
Soustružení zápichů	Ruční režim
Soustružení zkosení	Ruční režim
Obrobení vnějšího obrysu načisto	Ruční režim
Soustružení závitu	MDI-režim

### Předpoklad:

- Osa X jako NC-osa
- Osa Z jako NC-osa
- Rotační osa jako NC-osa nebo vřeten s orientací



Obrázek 25: Příkladový obrobek



Kapitolu "Všeobecná obsluha" si musíte přečíst a pochopit před prováděním dále popsaných činností.

**Další informace:** "Všeobecná obsluha", Stránka 57

## 9.2 Přihlášení pro rychlý start

### Přihlášení uživatele

Pro rychlý start se musí přihlásit uživatel **Operator**.



- ▶ Ťkněte v hlavní nabídce na **Přihlášení uživatele**
- ▶ Odhlášení případně přihlášeného uživatele
- ▶ Zvolte uživatele **Operator**
- ▶ Ťkněte do zadávacího políčka **Heslo**
- ▶ Zadejte heslo "operator"

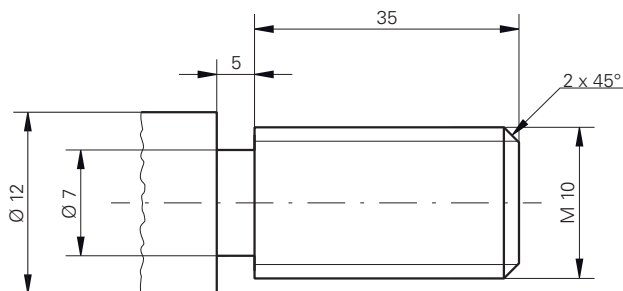
**i** Pokud se heslo neshoduje se standardním nastavením, musíte ho zjistit u seřizovače (**Setup**) nebo u výrobce stroje (**OEM**).  
Pokud již není heslo známé, obraťte se na místní servisní středisko fy HEIDENHAIN.



- ▶ Zadání potvrďte s **RET**
- ▶ Ťkněte na **Přihlásit**

## 9.3 Předpoklady

Při výrobě závitového čepu pracujete na ručně ovládaném soustruhu. Pro závitový čep je k dispozici následující technický výkres s rozměry:



Obrázek 26: Příklad obrobku – Technický výkres

### Soustruh

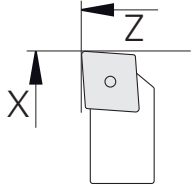
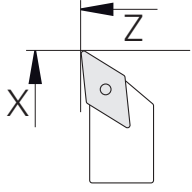
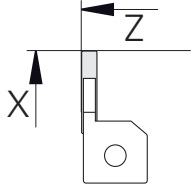
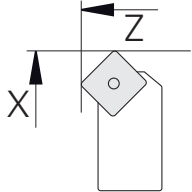
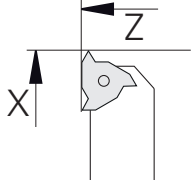
- Soustruh je zapnutý
- V soustruhu je upnutý polotovar obrobku s Ø 12 mm

### Přístroj

- Osy mají nastavenou referenci  
**Další informace:** "Provedte hledání referenčních značek", Stránka 174

**Nástroje**

K dispozici jsou následující nástroje:

Nástroj	Zobrazení
Hrubovací nůž	
Hladicí nůž	
Zapichovák 3 mm	
Šikmý nůž 45°	
Otočná destička pro závit P = 1.5 mm	

### Tabulka nástrojů

V příkladu se předpokládá, že nástroje pro obrábění nejsou ještě definovány. Všechny použité nástroje musíte nejdříve zadat do tabulky nástrojů.

**Další informace:** "Vytvoření tabulky nástrojů", Stránka 147



- ▶ Ve stavovém řádku ťukněte na **Nástroje**
- > Zobrazí se dialog **Nástroje**



- ▶ Ťukněte na **Otevřít tabulku**
- > Zobrazí se dialog **Tabulka nástrojů**

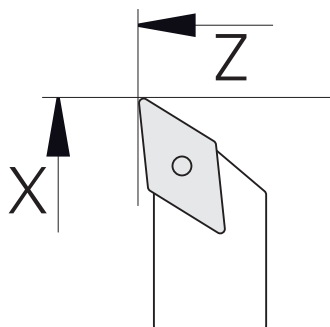


- ▶ Ťukněte na **Vložit**
- ▶ Zadejte do zadávacího políčka **Typ nástroje** pojmenování **Hladicí nůž**
- ▶ Zadání potvrďte s **RET**.
- ▶ Do zadávacího políčka **X** zadejte hodnotu **0**
- ▶ Zadání potvrďte s **RET**.
- ▶ Do zadávacího políčka **Z** zadejte hodnotu **0**
- ▶ Zadání potvrďte s **RET**.
- > Definovaný hladicí nůž se přidá do tabulky nástrojů
- ▶ Zopakujte tento postup pro ostatní nástroje
- ▶ Ťukněte na **Zavřít**
- > Dialog **Tabulka nástrojů** se zavře

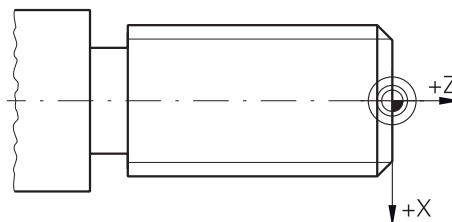


## 9.4 Seřízení soustruhu

V prvním kroku obrábění soustruh seřídíte. Příklad potřebuje pro výpočet vůči relativnímu souřadnému systému parametry jednotlivých nástrojů. Pro výrobu obrobku potřebujete definovat vztahový bod.



Obrázek 27: Parametr hladicího nože



Obrázek 28: Vztahový bod

### Vyvolání



- ▶ V hlavním menu ťukněte na **Ruční režim**
- > Zobrazí se uživatelské rozhraní pro ruční provoz.

### Propojení os



U soustruhu se suportem na loži **Z** a horním suportem **Zo** máte možnost propojit obě osy **Z** a **Zo**.



- ▶ V pracovním prostoru **přetáhněte tlačítko osy Z** doprava



- ▶ Ťukněte na **Propojit**
- > Osa **Zo** se propojí s osou **Z**



- > Symbol propojených os se zobrazí vedle **tlačítka osy Z**
- > Poloha propojených os se zobrazuje jako jejich součet

### 9.4.1 Proměření výchozího nástroje

U každého použitého nástroje zjistěte polohu břitů (pro X a/nebo Z) ve vztahu ke strojnímu souřadnému systému nebo vztažnému bodu obrobku. K tomu musíte nejdříve založit nástroj, od kterého se budou vypočítávat všechny další parametry dalších nástrojů. V příkladu se použije jako výchozí nástroj hladicí nůž.



- ▶ Vložení hladicího nože do držáku
- ▶ Ve stavovém řádku ťukněte na **Nástroje**
- > Zobrazí se dialog **Nástroje**
- ▶ Ťukněte na **Hladicí nůž**
- ▶ Ťukněte na **Potvrdit**
- > **Hladicí nůž** se zobrazí ve stavové řádce
- ▶ Nastavte otáčky vřetena 1500 1/min
- ▶ Ve stavovém řádku ťukněte na **Přídavné funkce**



- ▶ Ťukněte na **Data nástroje**
- > Otevře se dialog **Nastavit data nástroje**
- ▶ Najedťte hladicím nožem k polotovaru obrobku a naškrábněte ho



- ▶ Pokud je dosažena vhodná Z-hodnota, ťukněte na **Uložit pozici**
- ▶ Hladicím nožem osoustružte čelo
- ▶ Odjedťte s nástrojem do bezpečné polohy
- ▶ Do zadávacího políčka **Z** zadejte hodnotu **0**
- ▶ Najedťte hladicím nožem k polotovaru obrobku



- ▶ Když je dosažena vhodná X-hodnota, ťukněte na **Uložit pozici**
- ▶ Hladicím nožem osoustružte osazení na vnějším průměru obrobku
- ▶ Odjedťte s nástrojem do bezpečné polohy
- ▶ Zastavte vřeteno
- ▶ Vhodným měřidlem změřte osoustružený vnější průměr
- ▶ Do zadávacího políčka **X** zadejte naměřenou hodnotu



- ▶ V Průvodci ťukněte na **Potvrdit**
- > Zobrazí se dialog **Vyberte nástroj**
- ▶ Ťukněte na **Hladicí nůž**



- ▶ V Průvodci ťukněte na **Potvrdit**
- > Parametry se převezmou do tabulky nástrojů

## 9.4.2 Proměření nástrojů

Jako výchozí nástroj jste již určili hladicí nůž. Pro každý další použitý nástroj musíte zjistit jeho přesazení vůči výchozímu nástroji. Parametry proměřených nástrojů se během proměřování počítají automaticky s parametry výchozího nástroje. Zjištěné parametry patří danému nástroji a zůstávají zachované, i když výchozí nástroj smažete. V příkladu se přidá jako nástroj hrubovací nůž.



- ▶ Vložení hrubovacího nože do držáku
- ▶ Ve stavovém řádku ťukněte na **Nástroje**
- > Zobrazí se dialog **Nástroje**
- ▶ Ťukněte na **Hrubovací nůž**
- ▶ Ťukněte na **Potvrdit**
- > **Hrubovací nůž** se zobrazí ve stavové řádce
- ▶ Nastavte otáčky vřetena 1500 1/min
- ▶ Ve stavovém řádku ťukněte na **Přídavné funkce**



- ▶ Ťukněte na **Data nástroje**
- > Otevře se dialog **Nastavit data nástroje**
- ▶ Najíždějte nástrojem na čelo, až vznikají malé třísky
- ▶ Pokud je dosažena vhodná Z-hodnota, ťukněte na **Uložit pozici**



- ▶ Odjedzte s nástrojem do bezpečné polohy
- ▶ Do zadávacího políčka **Z** zadejte hodnotu **0**
- ▶ Najedzte hrubovacím nožem k polotovaru obrobku
- ▶ Když je dosažena vhodná X-hodnota, ťukněte na **Uložit pozici**
- ▶ Hrubovacím nožem osoustružte osazení na vnějším průměru obrobku
- ▶ Odjedzte s nástrojem do bezpečné polohy
- ▶ Zastavte vřeteno
- ▶ Vhodným měřidlem změřte osoustružený vnější průměr
- ▶ Do zadávacího políčka **X** zadejte naměřenou hodnotu



- ▶ V Pomocníkovi ťukněte na **Potvrdit**
- > Zobrazí se dialog **Vyberte nástroj**
- ▶ Ťukněte na **Hrubovací nůž**



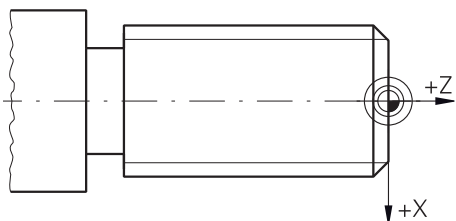
- ▶ V Pomocníkovi ťukněte na **Potvrdit**
- > Parametry se převezmou do tabulky nástrojů
- ▶ Zopakujte tento postup pro ostatní nástroje





### 9.4.3 Určení vztažného bodu

Chcete-li vyrobit závitového čepu, musíte určit vztažný bod. Podle výkresu se kótování vztahuje k začátku závitu. Zařízení vypočítá všechny hodnoty pro relativní souřadný systém vycházející ze vztažného bodu.



Obrázek 29: Příklad obrobku – Určení vztažného bodu



- ▶ Vložení hladicího nože do držáku
- ▶ Ve stavovém řádku ťukněte na **Nástroje**
- > Zobrazí se dialog **Nástroje**
- ▶ Ťukněte na **Hladicí nůž**



- ▶ Ťukněte na **Potvrdit**
- > **Hladicí nůž** se zobrazí ve stavové řádce



- ▶ Ve stavovém řádku ťukněte na **Přídavné funkce**



- ▶ Ťukněte v dialogu na **Nulové body**
- > Otevře se dialog **Nastavte předvolená data**
- ▶ Hladicím nožem jeďte v záporném směru cca 1 mm za předtím osoustruženou plochu



- ▶ Ťukněte na **Uložit pozici**
- > Aktuální poloha nástroje se uloží
- ▶ Odjeďte s nástrojem do bezpečné polohy
- ▶ Do zadávacího políčka **Z** zadejte hodnotu **0**



- ▶ V Pomocníkovi ťukněte na **Potvrdit**
- > Zobrazí se dialog **Zvolte nulový bod**
- ▶ V zadávacím políčku **Zvolený nulový bod** zvolte vztažný bod **0**

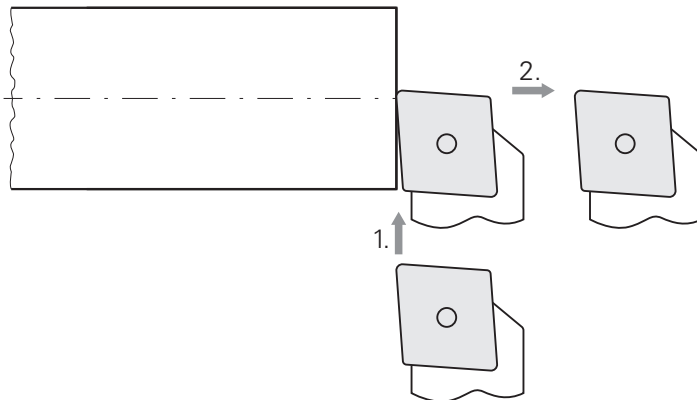


- ▶ V Pomocníkovi ťukněte na **Potvrdit**
- > Sejmutá souřadnice se převezme jako vztažný bod

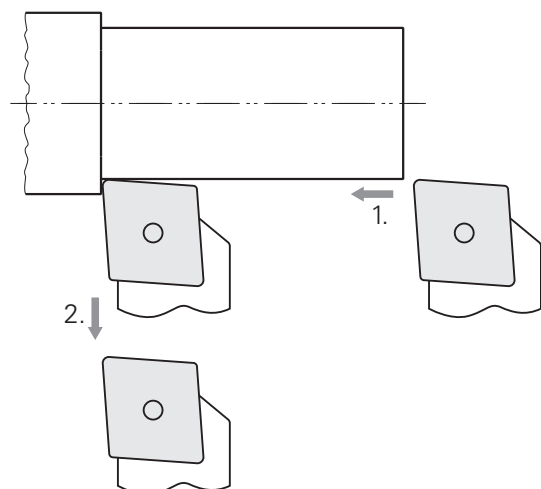
## 9.5 Hrubování vnějšího obrysu

Ve druhém kroku obrábění budete předběžně hrubovat vnější obrys. Celý obrys soustružte s přídavkem.

## Hrubování radiálně



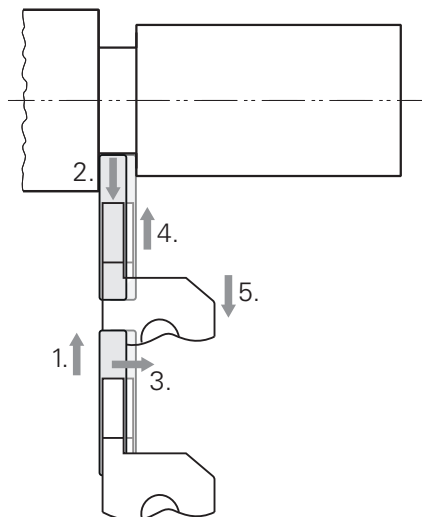
- ▶ Vložení hrubovacího nože do držáku
- ▶ Ve stavovém řádku ťukněte na **Nástroje**
- ▶ Zobrazí se dialog **Nástroje**
- ▶ Ťukněte na **Hrubovací nůž**
- ▶ Ťukněte na **Potvrdit**
- ▶ Přístroj automaticky převezme vhodné nástrojové parametry
- ▶ Dialog **Nástroje** se zavře
- ▶ Nastavte otáčky vřetena 1500 1/min
- ▶ Jedťe s nástrojem do polohy:
  - X: Ø 14,0 mm
  - Z: 0,2 mm
- ▶ Jedťe s nástrojem do polohy:
  - X: Ø -0,4 mm (1.)
- ▶ Odjedťe s nástrojem do bezpečné polohy (2.)

**Hrubování axiálně**

- ▶ Jedte s nástrojem do polohy:
  - X: Ø 10,4 mm
  - Z: 2,0 mm
- ▶ Jedte s nástrojem do polohy:
  - Z: -39,5 mm (1.)
- ▶ Jedte s nástrojem do polohy:
  - X: Ø 14,0 mm (2.)
- ▶ Odjedte s nástrojem do bezpečné polohy
- ▶ Zastavte vřeteno
- > Úspěšně jste předběžně vyhrubovali vnější obrys

## 9.6 Zápich soustružit

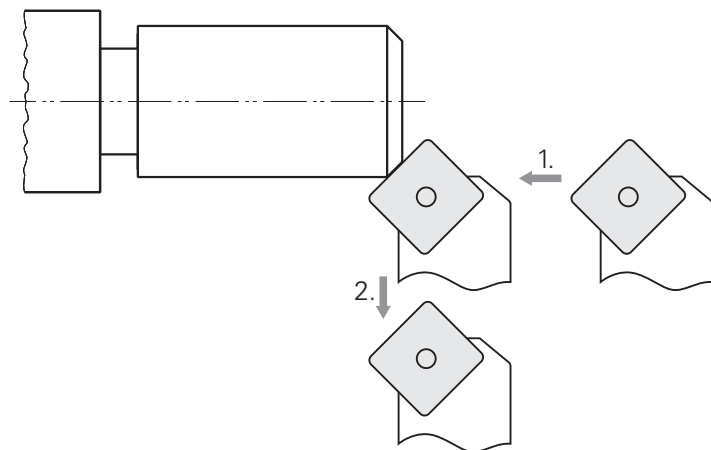
Ve třetím kroku obrábění vyrobíte zápich, který slouží jako odlehčení.



- ▶ Vložte hladicí nůž do držáku
- ▶ Ve stavovém řádku ťukněte na **Nástroje**
- ▶ Zobrazí se dialog **Nástroje**
- ▶ Ťukněte na **Zapichovací nůž 3 mm**
- ▶ Ťukněte na **Potvrdit**
- ▶ Přístroj automaticky převezme vhodné nástrojové parametry
- ▶ Dialog **Nástroje** se zavře
- ▶ Nastavte otáčky vřetena 400 1/min
- ▶ Jeďte s nástrojem do polohy:
  - X: Ø 13,0 mm
  - Z: -40,0 mm
- ▶ Jeďte s nástrojem do polohy:
  - X: Ø 7,0 mm (1.)
- ▶ Jeďte s nástrojem do polohy:
  - X: Ø 13,0 mm (2.)
- ▶ Jeďte s nástrojem do polohy:
  - Z: -38,0 mm (3.)
- ▶ Jeďte s nástrojem do polohy:
  - X: Ø 7,0 mm (4.)
- ▶ Jeďte s nástrojem do polohy:
  - X: Ø 13,0 mm (5.)
- ▶ Odjeďte s nástrojem do bezpečné polohy
- ▶ Zastavte vřeteno
- ▶ Úspěšně jste zhotovili zápich

## 9.7 Soustružení zkosení

Ve čtvrtém kroku obrábění vyrobíte zkosení. Zkosení je nezbytné k tomu, aby se závitový čep při zašroubování lépe chytal.

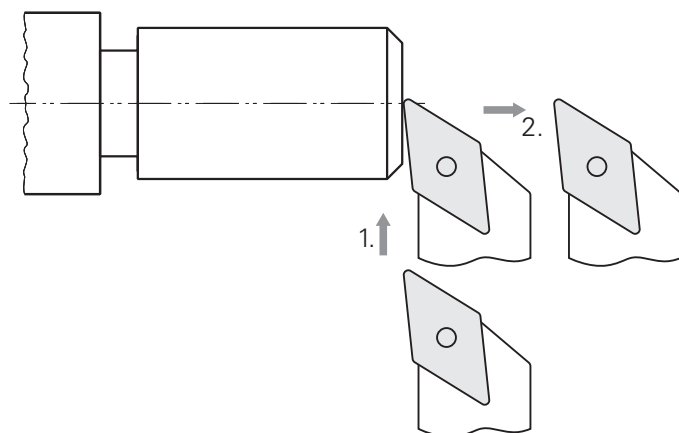


- ▶ Vložte soustružnický nůž 45° do držáku
- ▶ Ve stavovém řádku ťukněte na **Nástroje**
- > Zobrazí se dialog **Nástroje**
- ▶ Ťukněte na **soustružnický nůž 45°**
- ▶ Ťukněte na **Potvrdit**
- > Příklad automaticky převezme vhodné nástrojové parametry
- > Dialog **Nástroje** se zavře
- ▶ Nastavte otáčky vřetena 1500 1/min
- ▶ Jeďte s nástrojem do polohy:
  - X: Ø 7,0 mm
  - Z: 2,0 mm
- ▶ Najíždějte nástrojem k hraně obrobku, až vznikají malé třísky
- ▶ Poznamenejte si hodnotu v ose Z
- ▶ Nástroj přisuňte v ose Z o 2,2 mm (přídavek 0,2 mm + 2 mm zkosení) (1.)
- ▶ Odjeďte s nástrojem do bezpečné polohy (2.)
- ▶ Zastavte vřeteno
- > Úspěšně jste zhotovili zkosení

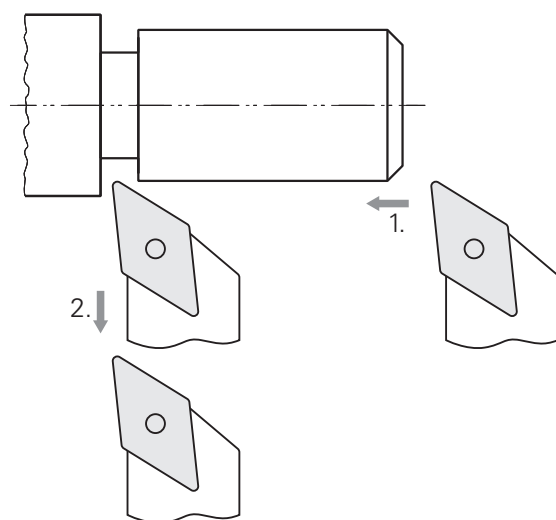
## 9.8 Hlazení vnějšího obrysu

Ve čtvrtém kroku obrábění budete obrábět vnější obrys hladicím nožem.

## Obrábění načisto radiálně



- ▶ Vložení hladicího nože do držáku
- ▶ Ve stavovém řádku ťukněte na **Nástroje**
- ▶ Zobrazí se dialog **Nástroje**
- ▶ Ťukněte na **Hladicí nůž**
- ▶ Ťukněte na **Potvrdit**
- ▶ Přístroj automaticky převezme vhodné nástrojové parametry
- ▶ Dialog **Nástroje** se zavře
- ▶ Nastavte otáčky vřetena 2000 1/min
- ▶ Jedťe s nástrojem do polohy:
  - X: Ø 14,0 mm
  - Z: 0,0 mm
- ▶ Jedťe s nástrojem do polohy:
  - X: Ø -0,4 mm (1.)
- ▶ Odjedťe s nástrojem do bezpečné polohy (2.)

**Obrábění načisto axiálně**

- ▶ Jedte s nástrojem do polohy:
  - X:  $\varnothing$  10,0 mm
  - Z: 2,0 mm
- ▶ Jedte s nástrojem do polohy:
  - Z: -38,0 mm (1.)
- ▶ Odjedte s nástrojem do bezpečné polohy (2.)
- ▶ Zastavte vřeteno
- > Úspěšně jste dokončili načisto vnější obrys

## 9.9 Zhotovení závitu

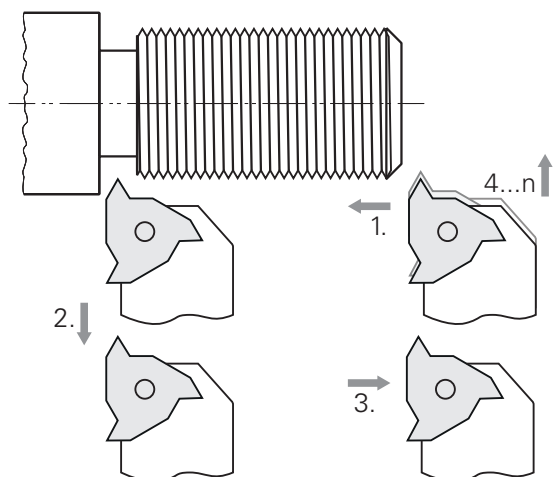
Závit zhotovíte v režimu MDI. Parametry závitu najdete například v tabulkách kovů.

### Předpoklad:

- Osa X jako NC-osa
- Osa Z jako NC-osa
- Rotační osa jako NC-osa nebo vřeteno s orientací



Pokud váš soustruh nesplňuje předpoklady, můžete závit zhotovit např. s nožem na řezání závitů. Případně můžete vyměnit příslušná kolečka pro stoupání 1,5 mm a soustružit závit za použití dělené matice.



Obrázek 30: Příklad obrobku – Zhotovení závitu

### Vyvolání



- ▶ V hlavním menu ťukněte na **MDI-režim**
- ▶ Zobrazí se uživatelské rozhraní pro MDI-režim



### 9.9.1 Definování závitu



- ▶ Ve stavovém řádku ťukněte na **Nástroje**
- > Zobrazí se dialog **Nástroje**
- ▶ Ťukněte na **otočnou destičku na závit P = 1,5**
- ▶ Ťukněte na **Potvrdit**
- > Přístroj automaticky převezme vhodné nástrojové parametry
- > Dialog **Nástroje** se zavře



- ▶ Ve stavovém řádku ťukněte na **Založit**
- > Zobrazí se nový blok
- ▶ V rozevíracím seznamu **Typ bloku** zvolte typ bloku **Řezání závitu (rozšířené)**
- ▶ Podle parametrů z tabulek kovů zadejte:
  - **Poloha závitu:** Vnější závit
  - **Směr otáčení:** Ve směru hodinových ručiček
  - **Bezpečná vzdálenost:** 5
  - **Prumer závitu:** 10
  - **Hloubka závitu:** 0.92
  - **Hloubka řezu:** 0.1
  - **Přídavek na dokončení:** 0.0
  - **Stoupání závitu:** 1.5
  - **Počátek kontury v Z:** 0
  - **Konec kontury v Z:** -37
  - **Přeběh:** 3
  - **Počáteční úhel:** 0
  - **Rychlost rotace:** 500
  - **Rychlost posuvu v ose X:** 50
  - **Řezy ve vzduchu:** 3
- ▶ Zadání potvrďte vždy s **RET**
- ▶ Ke zpracování bloku ťukněte na **END**
- > Zobrazí se polohovací pomůcka
- > Když je okno simulace aktivní, tak se vizualizuje závit



## 9.9.2 Soustružení závitu



- ▶ Vložte otočnou destičku na závit  $P = 1,5$  do držáku nástroje
- ▶ Ťkněte na **tlačítko NC-Start**



- ▶ Nastavte otáčky vřetena 500 1/min
- ▶ Postupujte podle pokynů Průvodce
- ▶ Po prvním řezu změřte závit přes 10 chodů a kontrolujte vzdálenost (15 mm)
- ▶ Postupujte podle pokynů Průvodce
- ▶ Ťkněte na **Uzavřít**
- > Zpracování se ukončí
- > Průvodce se ukončí
- > Závit kontrolujte např. protikusem nebo kalibrem.
- > Úspěšně jste zhotovili závit

# 10

**Ruční režim**

## 10.1 Přehled

Tato kapitola popisuje režim "Ruční provoz" a jak můžete provádět v tomto režimu jednoduché obrábění obrobku.

**i** Kapitulu "Všeobecná obsluha" si musíte přečíst a pochopit před prováděním dále popsaných činností.  
**Další informace:** "Všeobecná obsluha", Stránka 57

### Stručný popis

Přejetím referenčních značek na měřítkách měřidel umožníte nastavení absolutní polohy. V Ručním provozu nastavte po hledání referenčních značek vztažné body, které slouží jako základ pro obrábění obrobku podle výkresu.

**i** Nastavení vztažných bodů v ručním provozu je předpokladem pro použití přístroje v MDI-režimu.

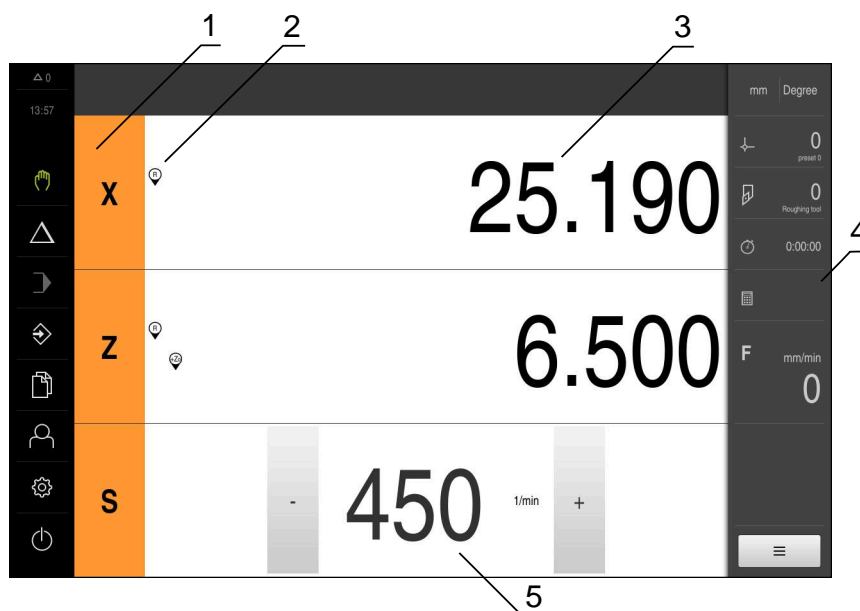
**i** U sériových snímačů s rozhraním EnDat hledání referenčních značek odpadá protože osy mají reference nastavené automaticky.

Pro jednoduché obrábění v ručním provozu bude popsáno měření polohy a volba nástroje.

### Vyvolání



- ▶ V hlavním menu ťukněte na **Ruční režim**
- Zobrazí se uživatelské rozhraní pro ruční provoz.



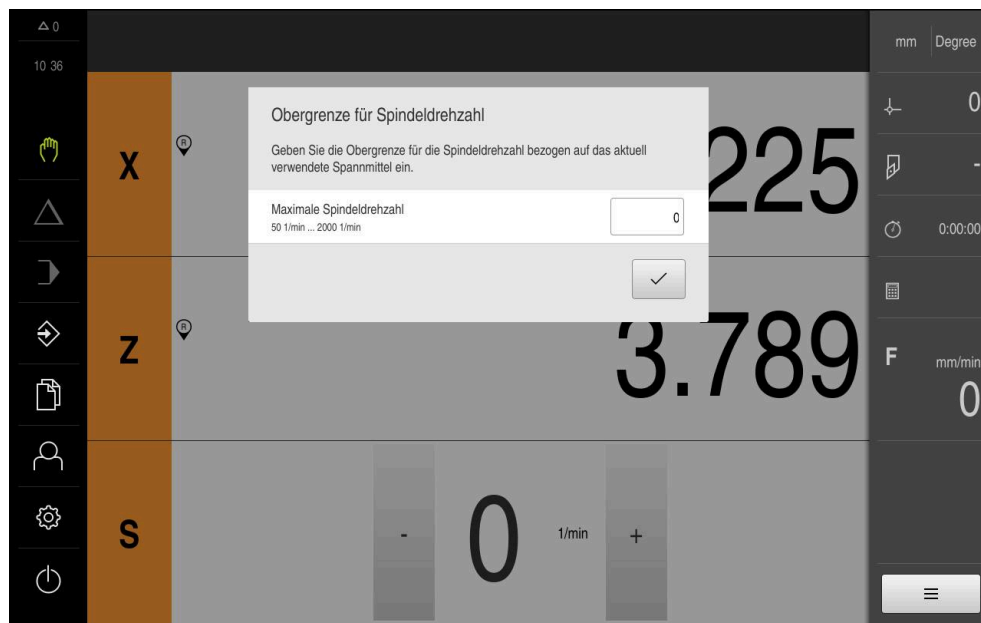
Obrázek 31: Menu **Ruční režim**

- 1 Osové tlačítko
- 2 Reference
- 3 Indikace polohy
- 4 Stavový řádek
- 5 Otáčky vřetena (obráběcí stroj)

## 10.2 Definování horní meze otáček vřetene

Je-li přístroj konfigurován s **osou vřeteneS**, musíte před případným obráběním definovat horní mez otáček vřetene.

K tomuto účelu se zobrazí po každém zapnutí přístroje dialog **Horní limit otáček vřetena**.



Obrázek 32: Dialog Horní limit otáček vřetena

- ▶ Ťkněte do zadávacího políčka **Maximální otáčky vřetena**
- ▶ Zadejte horní hranici otáček vřetena vztaženou k aktuálně používané upínce
- ▶ Zadání potvrďte s **RET**
- ▶ Ťkněte na **Potvrdit**
- ▶ Přístroj převezme horní hranici
- ▶ Dialog **Horní limit otáček vřetena** se zavře



### 10.3 Proved'te hledání referenčních značek

Referenční značky umožňují přístroji přiřadit osové polohy snímačů ke stroji.

Pokud nejsou žádné referenční značky pro snímač v definovaném souřadném systému k dispozici, tak musíte před začátkem měření provést hledání referenčních značek.



Je-li přístroj konfigurován s **osou vřeteneS**, musíte před případným obráběním definovat horní mez otáček vřetene.

**Další informace:** "Definování horní meze otáček vřetene", Stránka 173



Je-li zapnuté hledání referenčních značek po zapnutí přístroje, tak jsou všechny funkce přístroje blokovány, dokud není hledání referenčních značek úspěšně dokončeno.

**Další informace:** "Referenční značky (Snímač)", Stránka 252



U sériových snímačů s rozhraním EnDat hledání referenčních značek odpadá protože osy mají reference nastavené automaticky.

Když je hledání referenčních značek v přístroji zapnuté, tak průvodce vyzve k přejezdu referenčních značek v osách.

- ▶ Po přihlášení postupujte podle pokynů průvodce.
- > Po úspěšném hledání referenčních značek symbol reference neblinká

**Další informace:** "Ovládací prvky indikace polohy", Stránka 78

**Další informace:** "Zapnutí hledání referenčních značek", Stránka 116

#### Ruční spuštění hledání referenčních značek

Nebylo-li hledání referenčních značek provedeno po spuštění, můžete spustit jejich hledání později ručně.



- ▶ V hlavním menu ťukněte na **Ruční režim**
- > Zobrazí se uživatelské rozhraní pro ruční provoz.



- ▶ Ve stavovém řádku ťukněte na **Přídavné funkce**



- ▶ Ťukněte na **Referenční značky**
- > Existující referenční značky se smažou
- > Symbol reference bliká
- ▶ Postupujte podle pokynů Průvodce
- > Po úspěšném hledání referenčních značek symbol reference neblinká

## 10.4 Definovat vztažné body

Vztažné body můžete definovat na obrobku pomocí následujících metod v ručním provozu:

- Snímání obrobku s nástrojem ("naškrábnutí"). Přitom musíte definovat danou polohu nástroje jako vztažný bod.
- Najet do polohy a nastavit ji jako vztažný bod nebo přepsat polohu



Nastavení v tabulce vztažných bodů již byla možná provedena seřizovačem (**Setup**).

**Další informace:** "Vytvoření tabulky vztažných bodů", Stránka 149



Při snímání („naškrábnutí“) s nástrojem přístroj používá parametry, uložené v tabulce nástrojů.

**Další informace:** "Vytvoření tabulky nástrojů", Stránka 147

### Předpoklad:

- Na stroji je upnutý obrobek
- Osy mají nastavenou referenci

### 10.4.1 Naškrábnutí vztažných bodů



- ▶ V hlavním menu ťukněte na **Ruční režim**
- ▶ Zobrazí se uživatelské rozhraní pro ruční provoz.
- ▶ Ve stavovém řádku ťukněte na **Přídavné funkce**



- ▶ Ťukněte v dialogu na **Nulové body**
- ▶ Otevře se dialog **Nastavte předvolená data**
- ▶ Nástrojem přejeďte na požadovanou polohu
- ▶ Ťukněte na **Uložit pozici**
- ▶ Aktuální poloha nástroje se uloží
- ▶ Odjeďte nástrojem do bezpečné polohy
- ▶ Do zadávacích políček zadejte požadované polohy



- ▶ V Průvodci ťukněte na **Potvrdit**
- ▶ Otevře se dialog **Zvolit vztažný bod**
- ▶ V zadávacím políčku **Zvolený nulový bod** zvolte požadovaný vztažný bod:
  - ▶ Chcete-li přepsat existující vztažný bod, vyberte položku z tabulky vztažných bodů
  - ▶ K vytvoření vztažného bodu zadejte ještě nepřirazené číslo v tabulce vztažných bodů a potvrďte s **RET**



- ▶ V Průvodci ťukněte na **Potvrdit**
- ▶ Sejmuté souřadnice se převezmou jako vztažný bod

### 10.4.2 Nastavení polohy jako vztažného bodu

Pro jednoduché obrábění můžete použít aktuální polohu jako vztažný bod a provést jednoduchý výpočet polohy.

**Předpoklad:**

- Na stroji je upnutý obrobek
- Osy mají nastavenou referenci

**i** V systému s referenčními značkami je možné vynulování a nastavení vztažných bodů pouze po předchozím nastavení referencí. Po restartování přístroje by tyto vztažné body nemohly být bez nastavení referencí použitelné. Kromě toho ztratí tabulka vztažných bodů bez nastavených referencí platnost, protože uložené body nelze správně najíždět.

**Další informace:** "Proved'te hledání referenčních značek", Stránka 174

**i** Přímé zadání přes značku osy X posouvá aktuální vztažný bod. V důsledku toho je středový bod vysunutý ze středu vřetena. Přímé zadání přes značku osy X můžete blokovat.

**Další informace:** "Diameter axis", Stránka 244

#### Nastavte aktuální polohu jako nulový bod



- ▶ Najed'te do požadované polohy
- ▶ Podržte **Osové tlačítko**
- > Aktuální poloha přepíše v tabulce vztažných bodů aktivní vztažný bod
- > Aktivní vztažný bod se bere jako nová hodnota
- ▶ Proved'te požadované obrábění

#### Definujte hodnoty aktuální polohy



- ▶ Najed'te do požadované polohy
- ▶ Ťukněte v pracovní oblasti na **Osové tlačítko** nebo Polohu
- ▶ Zadejte požadovanou polohu
- ▶ Zadání potvrďte s **RET**
- > Hodnota pozice se převezme jako aktuální poloha
- > Zadaná polohová hodnota se spojí s aktuální polohou a přepíše v tabulce vztažných bodů aktivní vztažný bod
- > Aktivní vztažný bod se bere jako nová hodnota
- ▶ Proved'te požadované obrábění



## 10.5 Vytváření nástrojů

Použité nástroje můžete vytvořit v ručním provozu v tabulce nástrojů.



Nastavení v tabulce nástrojů již byla možná provedena seřizovačem (Setup).

**Další informace:** "Vytvoření tabulky nástrojů", Stránka 147

- Na stroji je upnutý obrobek
- Osy mají nastavenou referenci



- ▶ Ve stavovém řádku ťukněte na **Nástroje**
- > Zobrazí se dialog **Nástroje**



- ▶ Ťukněte na **Otevřít tabulku**
- > Zobrazí se dialog **Tabulka nástrojů**



- ▶ Ťukněte na **Vložit**
- ▶ Zadejte do zadávacího políčka **Typ nástroje** pojmenování
- ▶ Zadání potvrďte s **RET**
- ▶ Postupně ťukajte do zadávacích políček a zadávejte příslušné hodnoty
- ▶ Případně změňte jednotky v menu výběru
- > Zadané hodnoty se přepočítají
- ▶ Zadání potvrďte s **RET**
- > Definovaný nástroj se přidá do tabulky nástrojů



- ▶ Abyste zablokovali nástroj proti náhodným změnám a smazání, ťukněte po zadání nástroje na **Zablokovat** (Sperren)



- > Symbol se změní a záznam je chráněn



- ▶ Ťukněte na **Zavřít**
- > Dialog **Tabulka nástrojů** se zavře

## 10.6 Proměření nástroje

Chcete-li určit souřadnice nástroje **X** a **Z** a uložit je do tabulky nástrojů, můžete nástroj proměřit ve stroji s funkcí **Nastavit data nástroje**.



- ▶ V hlavním menu ťukněte na **Ruční režim**
- > Zobrazí se uživatelské rozhraní pro ruční provoz.



- ▶ Ve stavovém řádku ťukněte na **Přídavné funkce**



- ▶ Ťukněte v dialogu na **Data nástroje**
- > Otevře se dialog **Nastavit data nástroje**
- ▶ Přejeďte s nástrojem do požadované polohy.



- ▶ Ťukněte na **Uložit pozici**
- > Aktuální poloha nástroje se uloží
- ▶ Odjeďte nástrojem do bezpečné polohy
- ▶ Do zadávacích políček zadejte požadované polohy



- ▶ V Průvodci ťukněte na **Potvrdit**
- > Otevře se dialog **Vyberte nástroj**
- ▶ V zadávacím políčku **Vybraný nástroj** zvolte požadovaný nástroj:

- ▶ Chcete-li přepsat existující nástroj, vyberte položku z tabulky nástrojů
- ▶ K vytvoření nového nástroje zadejte ještě nepřirazené číslo v tabulce nástrojů a potvrďte s **RET**



- ▶ V Průvodci ťukněte na **Potvrdit**
- > Sejmuté souřadnice se převezmou do nástroje

## 10.7 Vyberte nástroj

Ve stavovém řádku se zobrazí aktuálně vybraný nástroj. Máte zde také přístup k tabulce nástrojů, ve které můžete vybrat požadovaný nástroj. Přístroj automaticky převezme vhodné nástrojové parametry.



Nastavení v tabulce nástrojů již byla možná provedena seřizovačem (**Setup**).

**Další informace:** "Vytvoření tabulky nástrojů", Stránka 147



- ▶ Ve stavovém řádku ťukněte na **Nástroje**
- > Zobrazí se dialog **Nástroje**
- ▶ Ťukněte na požadovaný nástroj



- ▶ Ťukněte na **Potvrdit**
- > Přístroj automaticky převezme vhodné nástrojové parametry
- > Zvolený nástroj se zobrazí ve stavové řádce
- ▶ Požadovaný nástroj namontovat na obráběcí stroj

# 11

**MDI-režim**

## 11.1 Přehled

Tato kapitola popisuje provoz v „MDI-režimu“ (Manual Data Input – Ruční Zadávání Dat) a jak spustíte v tomto režimu kroky obrábění v jednotlivých blocích.



Kapitolu "Všeobecná obsluha" si musíte přečíst a pochopit před prováděním dále popsaných činností.

**Další informace:** "Všeobecná obsluha", Stránka 57

### Stručný popis

MDI-režim poskytuje možnost provádění přesně jednoho obráběcího bloku. Zadávané hodnoty můžete přebírat z jednoznačně kótovaných, výrobních výkresů přímo do zadávacích políček.



Předpokladem pro použití přístroje v MDI-režimu je nastavení vztažných bodů v ručním provozu.

**Další informace:** "Definovat vztažné body", Stránka 175

Funkce MDI-režimu umožňují efektivní výrobu jednotlivých součástí. Pro malé série můžete naprogramovat v programovacím režimu operace obrábění a pak je znovu použít v provozním režimu Provádění programu.

**Další informace:** "Programování ", Stránka 201

**Další informace:** "Provádění programu ", Stránka 191

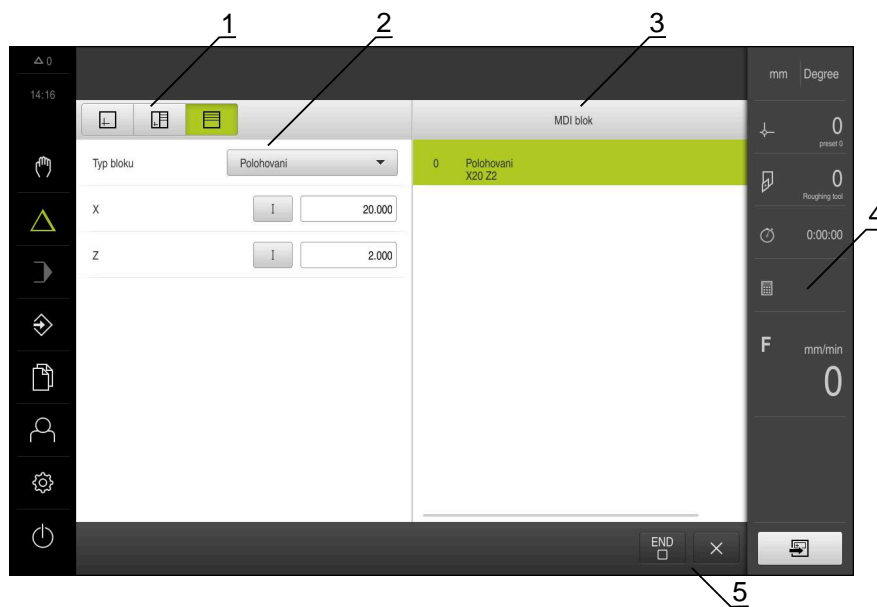
## Vyvolání



- ▶ V hlavním menu klepněte na **MDI-režim**



- ▶ Ve stavovém řádku klepněte na **Založit**
- Zobrazí se uživatelské rozhraní pro MDI-režim

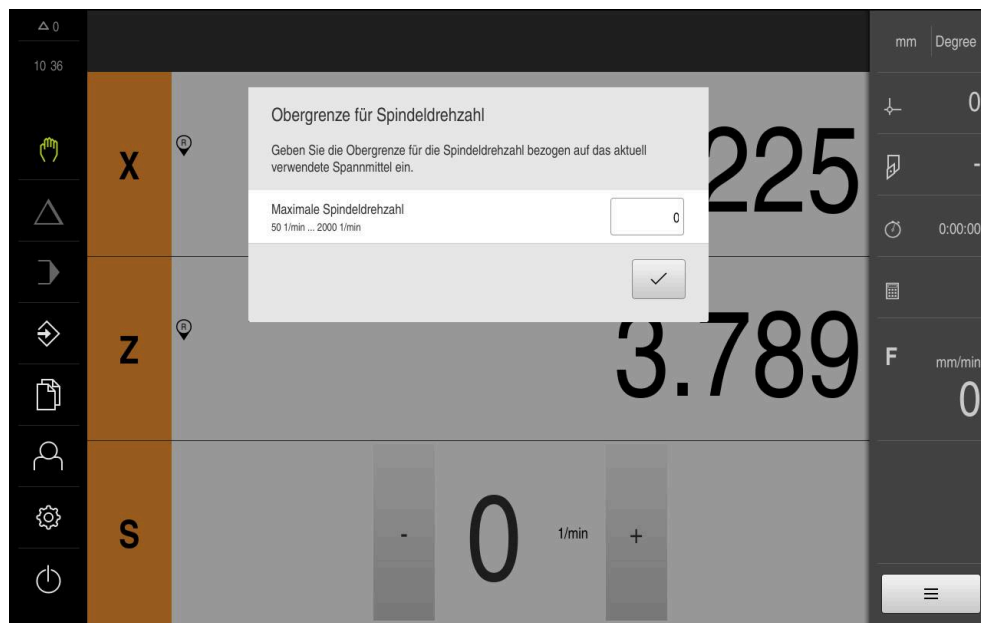
Obrázek 33: Menu **MDI-režim**

- 1 Lišta voleb zobrazení
- 2 Parametry bloku
- 3 MDI-blok
- 4 Stavový řádek
- 5 Bloky nástroje

## 11.2 Definování horní meze otáček vřetene

Je-li přístroj konfigurován s **osou vřeteneS**, musíte před případným obráběním definovat horní mez otáček vřetene.

K tomuto účelu se zobrazí po každém zapnutí přístroje dialog **Horní limit otáček vřetena**.



Obrázek 34: Dialog Horní limit otáček vřetena

- ▶ Ťkněte do zadávacího políčka **Maximální otáčky vřetena**
- ▶ Zadejte horní hranici otáček vřetena vztaženou k aktuálně používané upínce
- ▶ Zadání potvrďte s **RET**
- ▶ Ťkněte na **Potvrdit**
- ▶ Přístroj převezme horní hranici
- ▶ Dialog **Horní limit otáček vřetena** se zavře



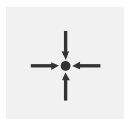
## 11.3 Typy bloků

Pro obrábění v MDI-režimu můžete používat následující typy bloků:

- Polohovací funkce
- Cyklus obrábění

### 11.3.1 Polohování

Pro polohování můžete definovat polohy ručně. Podle konfigurace připojeného obráběcího stroje pak můžete tyto polohy nechat automaticky najet nebo je najet sami.



#### Aktuální poloha

Převezme aktuální polohu osy do zadávacích políček různých typů bloků

K dispozici jsou následující parametry:

## Typ bloku Polohovani

Parametry	Popis
I	Přírůstková hodnota polohy, vztahuje se tedy k aktuální poloze

## 11.3.2 Cyklus obrábění

Když je soustruh nakonfigurován pro řezání závitů, tak jsou k dispozici dva cykly obrábění. Řezání závitu (jednoduché) umožňuje snadné řezání závitu bez přísuvu do hloubky. Při řezání závitu (rozšířeném) lze definovat rozšířený závitový cyklus s přísuvy do hloubky.

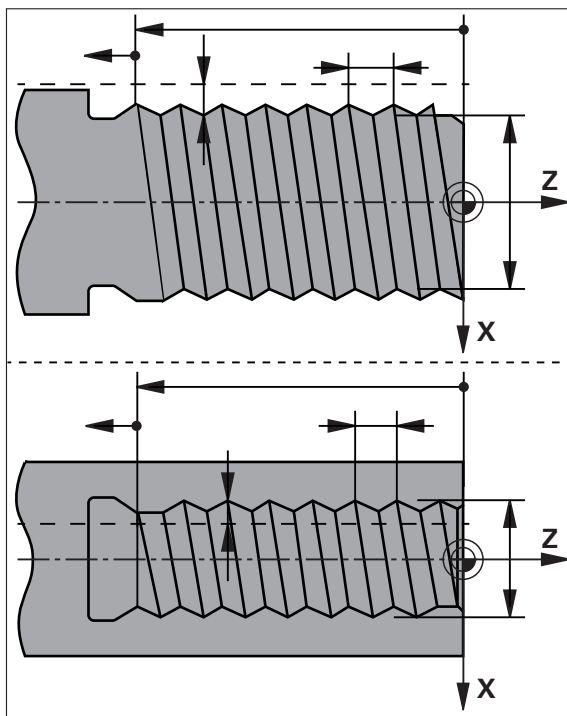


Než budete definovat obráběcí vzory, musíte

- definovat vhodný nástroj v tabulce nástrojů
- zvolit nástroj ve stavovém řádku



**Další informace:** "Vytvoření tabulky nástrojů", Stránka 147

## Blok Řezání závitu (základní)



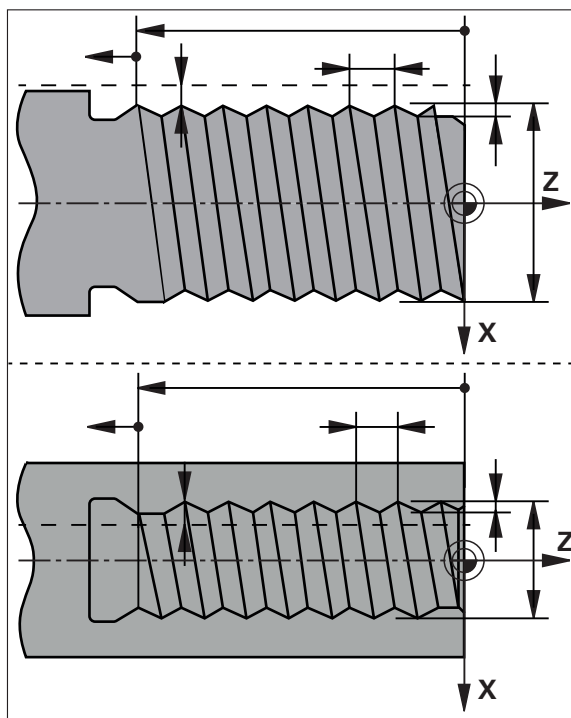
Obrázek 35: Schematické znázornění bloku Řezání závitu (základní)

Parametry	Popis
Poloha závitu	Poloha závitu
	<ul style="list-style-type: none"> <li>■ Vnější závit</li> <li>■ Vnitřní závit</li> </ul>




Parametry	Popis
<b>Směr otáčení</b> 	Směr otáčení rotační osy <ul style="list-style-type: none"> <li>■ vpravo</li> <li>■ vlevo</li> </ul>
<b>Bezpečná vzdálenost</b>	Přírůstkově k hloubce závitu, radiální rozměr
<b>Hloubka závitu (průměr)</b>	Hloubka závitu, rozměr průměru
<b>Stoupání závitu</b> 	Stoupání závitu <ul style="list-style-type: none"> <li>■ v mm</li> <li>■ v chodech na palec</li> </ul>
<b>Počátek kontury v Z</b>	Začátek závitu v Z
<b>Konec kontury v Z</b>	Konec závitu v Z
<b>Přeběh</b>	Dráha na konci závitu pro zastavení os
<b>Počáteční úhel</b>	Vstupní úhel v rotační ose
<b>Rychlost rotace</b>	Otáčky v ot/min
<b>Rychlost posuvu v ose X</b>	Posuv pro přísuv do hloubky závitu



## Blok řezání závitu (rozšířený)



Obrázek 36: Schematické znázornění bloku Řezání závitu (rozšířené)

Parametry	Popis
<b>Poloha závitu</b> 	Poloha závitu <ul style="list-style-type: none"> <li>■ Vnější závit</li> <li>■ Vnitřní závit</li> </ul>
<b>Směr otáčení</b> 	Směr otáčení rotační osy <ul style="list-style-type: none"> <li>■ vpravo</li> <li>■ vlevo</li> </ul>
<b>Bezpečná vzdálenost X</b>	Přírůstkově k průměru závitu, radiální rozměr
<b>Průměr závitu</b>	Jmenovitý průměr závitu (průměr)
<b>Hloubka závitu</b>	Přírůstkově k průměru závitu, radiální rozměr
<b>Přídavek na dokončení</b>	Přídavek pro přisuv do hloubky, radiální rozměr
<b>Stoupání závitu</b> 	Stoupání závitu <ul style="list-style-type: none"> <li>■ v mm</li> <li>■ v chodech na palec</li> </ul>
<b>Počátek kontury v Z</b>	Začátek závitu v Z
<b>Konec kontury v Z</b>	Konec závitu v Z
<b>Přeběh</b>	Dráha na konci závitu pro zastavení os
<b>Počáteční úhel</b>	Vstupní úhel v rotační ose

Parametry	Popis
Rychlost rotace	Otáčky v ot/min
Rychlost posuvu v ose X	Posuv pro přísvuv do hloubky závitů
Řezy ve vzduchu	Počet prázdných řezů na konci (0-10)

## 11.4 Provádění bloků

Můžete zvolit polohovací funkci a provést tento blok.



Pokud chybí signály povolení, aktuální program a pohony stroje se zastaví.

**Další informace:** Dokumentace výrobce stroje

### Provádění bloků



- ▶ Ve stavovém řádku ťukněte na **Založit**

- > Zobrazí se nový blok

nebo

- > Nahraje se poslední naprogramovaný MDI -blok, včetně parametrů

- ▶ V rozbalovacím seznamu **Typ bloku** zvolte požadovaný typ bloku

- ▶ Definujte v závislosti na typu bloku příslušné parametry

- ▶ Chcete-li přejmout aktuální polohy osy, ťukněte v příslušných zadávacích políčkách na **Převzít aktuální polohu**

- ▶ Zadání potvrďte vždy s **RET**



- ▶ Ke zpracování bloku ťukněte na **END**



- > Zobrazí se polohovací pomůcka

- > Když je aktivní okno simulace, tak se vizualizuje aktuální blok

- > Případně je v závislosti na bloku nutný zákrok obsluhy; Průvodce zobrazí odpovídající pokyny

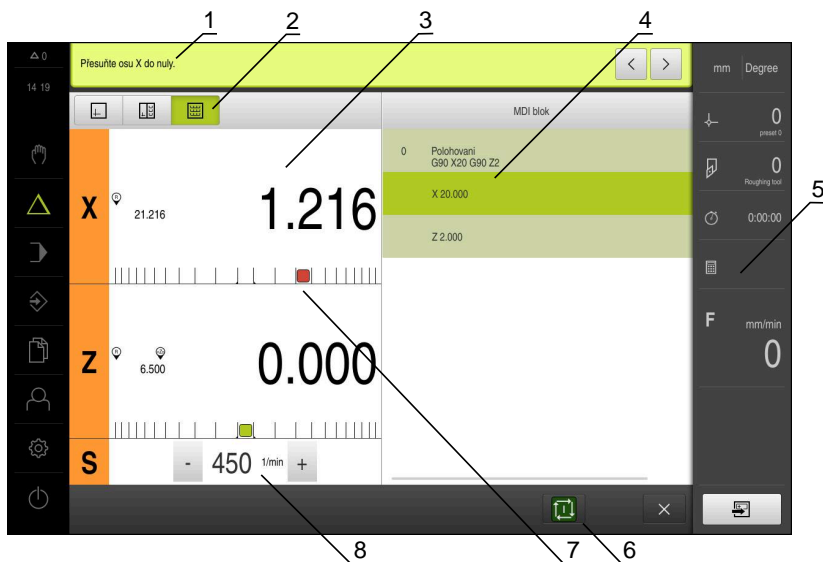
- ▶ Postupujte podle pokynů Průvodce



- ▶ U NC-řízených os ťukněte nebo stiskněte v přístroji nebo v obráběcím stroji **tlačítko NC-START**



- Pro víceúrovňové bloky, jako například vzory obrábění, skočte v Průvodci pomocí **Další** na další příkaz



Obrázek 37: Příklad bloku v režimu MDI

- 1 Průvodce
- 2 Lišta voleb zobrazení
- 3 Zobrazení zbývající dráhy
- 4 MDI-blok
- 5 Stavový řádek
- 6 Tlačítko NC-START
- 7 Polohovací pomůcka
- 8 Otáčky vřetena (obráběcí stroj)

## 11.5 Použití simulačního okna

V opčním okně simulace můžete vidět vizualizaci zvoleného bloku.

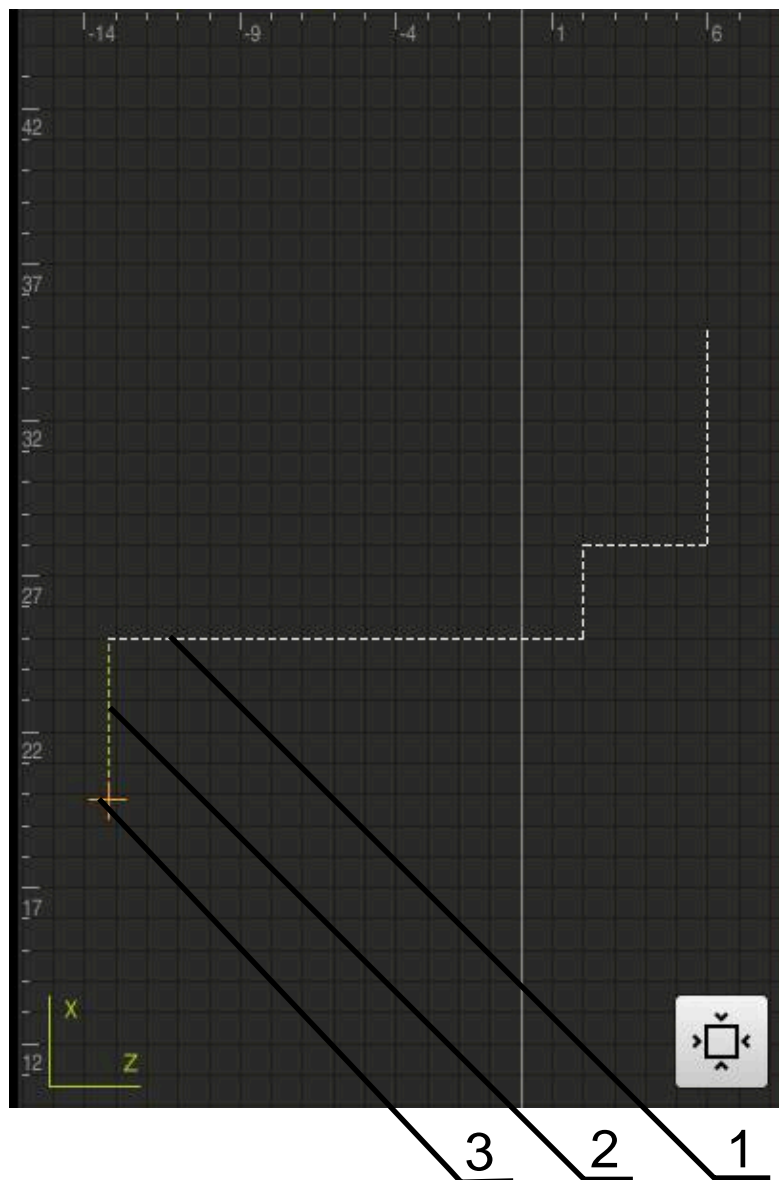
V liště náhledů jsou k dispozici tyto možnosti:

Ovládací prvek	Funkce
	<b>Grafika</b> Zobrazení simulace a bloků
	<b>Grafická poloha</b> Zobrazení simulace, parametrů (příp. hodnoty polohy při provádění) a bloky
	<b>Pozice</b> Zobrazení parametrů (příp. hodnoty polohy při provádění) a bloky

### 11.5.1 Znázornění jako obrysový náhled

Okno simulace ukazuje obrysový náhled. Obrysový náhled pomáhá při přesném polohování nástroje nebo při sledování obrysu v rovině obrábění.

V obrysovém náhledu se používají tyto barvy (standardní hodnoty):



Obrázek 38: Okno simulace s obrysovým náhledem

- 1 Obráběcí vzor (bílá)
- 2 Aktuální blok nebo obráběcí poloha (zelená)
- 3 Obrys nástroje, poloha nástroje a stopa nástroje (oranžová)

#### Aktivování okna simulace



► Ťukněte na **Grafická poloha**

> Zobrazí se okno simulace pro aktuálně označený blok

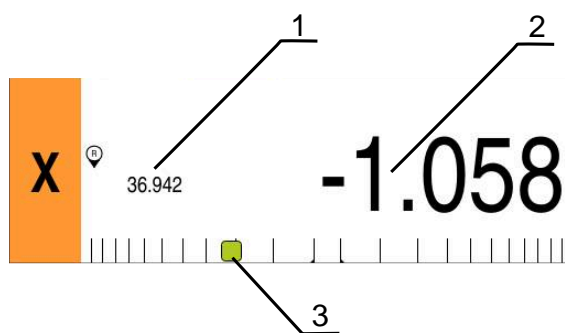


► Chcete-li zvětšit okno simulace, ťukněte v liště náhledů na **Grafika**

> Náhled parametrů zmizí a okno simulace se zvětší

## 11.6 Práce s polohovací pomůckou

Při polohování do další požadované polohy vás přístroj podporuje zobrazováním grafické polohovací pomůcky („Dojždění do nuly“). Přístroj zobrazí pod osami stupnici, na které jedete do nuly. Jako grafická polohovací pomůcka se používá malý čtvereček, který symbolizuje cílovou polohu nástroje.



Obrázek 39: Náhled Vzdálenost k ujetí s polohou s grafickou polohovací pomůckou

- 1 Aktuální hodnota
- 2 Zbývající dráha
- 3 Polohovací pomůcka

Polohovací pomůcka se pohybuje podél stupnice, když je střed nástroje asi  $\pm 5$  mm od požadované polohy. Kromě toho se mění barva následujícím způsobem:

Zobrazení polohovací pomůcky	Význam
Červená	Střed nástroje se pohybuje směrem od požadované polohy
Zelená	Střed nástroje se pohybuje směrem k požadované poloze

## 11.7 Používání Měřítka

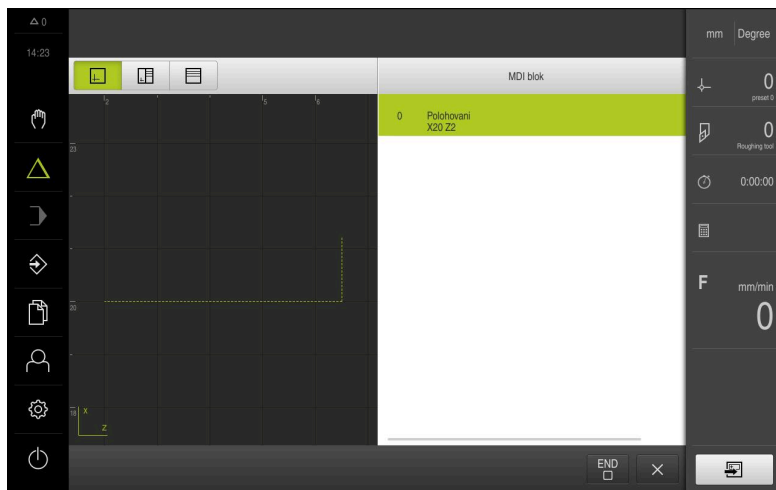
Pokud je pro jednu nebo několik os aktivovaný koeficient změny měřítka, tak se tento koeficient násobí při provádění bloku s uloženou cílovou polohou. Tak můžete blok zrcadlit nebo měnit jeho velikost.

Koeficient změny měřítka můžete aktivovat v menu Rychlého přístupu.

**Další informace:** "Úprava nastavení menu Rychlého přístupu", Stránka 84

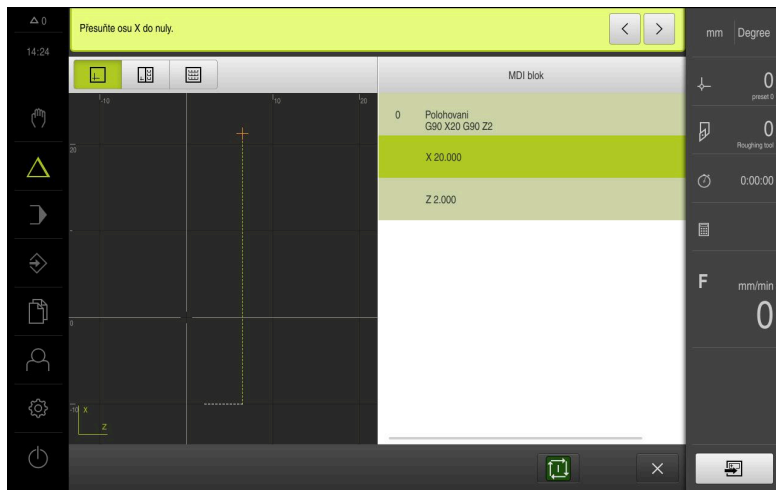
**Příklad:**

Je naprogramovaný následující **MDI blok**:



Obrázek 40: Příklad – MDI-bloku

Pro osu X je aktivované **Měřítka-0.5**. Proto se provede následující **MDI blok**:



Obrázek 41: Příklad – Provedení MDI-bloku s koeficientem změny měřítka



Pokud vypočítané rozměry nelze dosáhnout se zvoleným nástrojem, tak se provádění bloku přeruší.



Během provádění bloku nelze koeficient změny měřítka změnit.

# 12

**Provádění  
programu**

## 12.1 Přehled

Tato kapitola popisuje režim "Provádění programu" a jak můžete provádět v tomto režimu předem připravený program.



Kapitolu "Všeobecná obsluha" si musíte přečíst a pochopit před prováděním dále popsaných činností.

**Další informace:** "Všeobecná obsluha", Stránka 57

### Krátký popis

V režimu Provádění programu využijete předem vytvořený program k výrobě dílců. Přitom nemůžete program změnit, ale máte za chodu programu možnost ovládání v podobě režimu jednotlivých kroků.

**Další informace:** "V režimu jednotlivých bloků", Stránka 195

Zpracování programu závisí na obráběcím stroji a verzi přístroje.

- Má-li obráběcí stroj NC-řízené osy a přístroj opční software POSITIP 8000 NC1, tak parametry pro určování polohy se přenáší přímo na obráběcí stroj. Jednotlivé kroky jsou spouštěny tlačítkem NC-START na obráběcím stroji.
- Nemá-li obráběcí stroj NC-řízené osy, musíte provádět polohování ručními kolečky nebo směrovými klávesami.

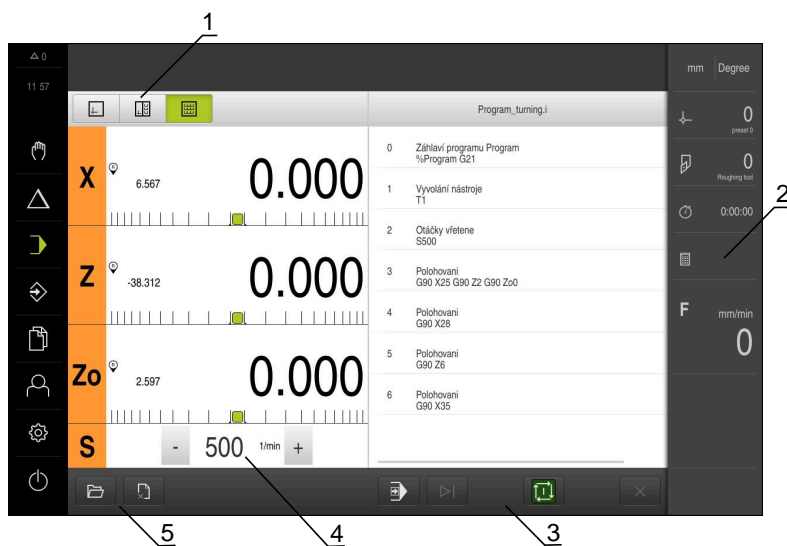
Při zpracování programu vás Průvodce provede jednotlivými kroky programu. Opční simulační okno vám slouží jako grafická polohovací pomůcka pro osy, kterými musíte pojíždět.



## Vyvolání



- ▶ V hlavním menu klepněte na **Provádění programu**
- Zobrazí se uživatelské rozhraní pro Provádění programu



- 1 Lišta voleb zobrazení
- 2 Stavový řádek
- 3 Ovládání programu
- 4 Otáčky vřetena (obráběcí stroj)
- 5 Správa programů



Pokud jste osy **Z** a **Zo** propojili, je režim Provádění programu zablokovaný.

## 12.2 Použití programu

Přístroj zobrazí načtený program s bloky a případně s jednotlivými kroky bloků.



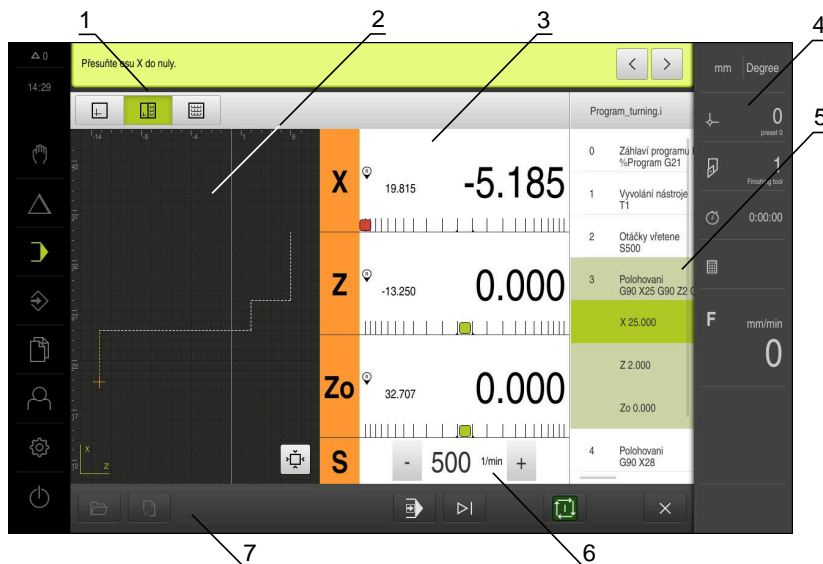
Pokud chybí signály povolení, aktuální program a pohony stroje se zastaví.

**Další informace:** Dokumentace výrobce stroje

**Předpoklad:**

- Je upnutý odpovídající obrobek a nástroj
- Je nahraný soubor programu typu \*.i

**Další informace:** "Správa programů", Stránka 199



Obrázek 42: Příklad programu v režimu **Provádění programu**

- 1 Lišta voleb zobrazení
- 2 Simulační okno (opce)
- 3 Zobrazení zbývající dráhy
- 4 Lišta nástrojů
- 5 Bloky programu
- 6 Otáčky vřetena (obráběcí stroj)
- 7 Správa programů

## 12.2.1 Zpracování programu

### S NC-řízenými osami a opčním softwarem POSITIP 8000 NC1



Když program neobsahuje blok **Rychlost posuvu** tak přístroj použije přířuv "0".

- ▶ Na obráběcím stroji stiskněte tlačítko NC-START
- Přístroj označí první blok programu
- ▶ Na obráběcím stroji stiskněte znovu tlačítko NC-START
- Případně je nutný zákrok obsluhy, v závislosti na bloku. Průvodce zobrazí odpovídající pokyn. Tak se např. při vyvolání nástroje automaticky zastaví vřeteno a objeví se výzva k výměně příslušného nástroje
- ▶ U vícestupňových bloků, jako např. obráběcích rastrů, skočte v Průvodci s **Další** na další pokyn
- ▶ Postupujte podle pokynů Průvodce pro blok



Bloky bez zákroku uživatele (např. nastavení vztažného bodu) jsou zpracovány automaticky.

- ▶ Pro zpracování dalších bloků vždy stiskněte tlačítko NC-START

### U ručních obráběcích strojů



- ▶ V programovém řízení klepněte na **NC-START**
- Přístroj označí první blok programu
- ▶ V programovém řízení klepněte ještě jednou na **NC-START**
- Případně je nutný zákrok obsluhy, v závislosti na bloku. Průvodce zobrazí odpovídající pokyn. Tak se např. při vyvolání nástroje automaticky zastaví vřeteno a objeví se výzva k výměně příslušného nástroje
- ▶ U vícestupňových bloků, jako např. obráběcích rastrů, skočte v Průvodci s **Další** na další pokyn
- ▶ Postupujte podle pokynů Průvodce pro blok



Bloky bez zákroku uživatele (např. nastavení vztažného bodu) jsou zpracovány automaticky.

- ▶ Pro zpracování dalších bloků vždy klepněte na **NC-START**



### V režimu jednotlivých bloků



- ▶ V programovém řízení klepněte na **Jeden krok** k aktivaci režimu jednotlivých kroků
- Program se zastaví při aktivním režimu jednoho kroku po každém bloku řídicího programu (i u bloků bez zásahu uživatele)

### 12.2.2 Přejít na další bloky programu

K přechodu na jednotlivé bloky nebo jejich přeskočení můžete v rámci programu vždy skočit o jeden blok dále. Zpětný skok v programu není možný.



- ▶ V programovém řízení klepněte na **Další krok programu**
- > Označí se vždy další blok

### 12.2.3 Přerušit zpracování

Pokud dojde k chybě nebo problémům, tak můžete zpracování programu přerušit. Pokud přerušíte zpracování, tak se poloha nástroje a otáčky vřetena nezmění.



Zpracování nemůžete přerušit, pokud aktuální blok provádí pojezdový pohyb.






- ▶ Ve správě programů klepněte na **Přerušit program**
- > Zpracování se přeruší

### 12.2.4 Použití simulačního okna

V opčním okně simulace můžete vidět vizualizaci zvoleného bloku.

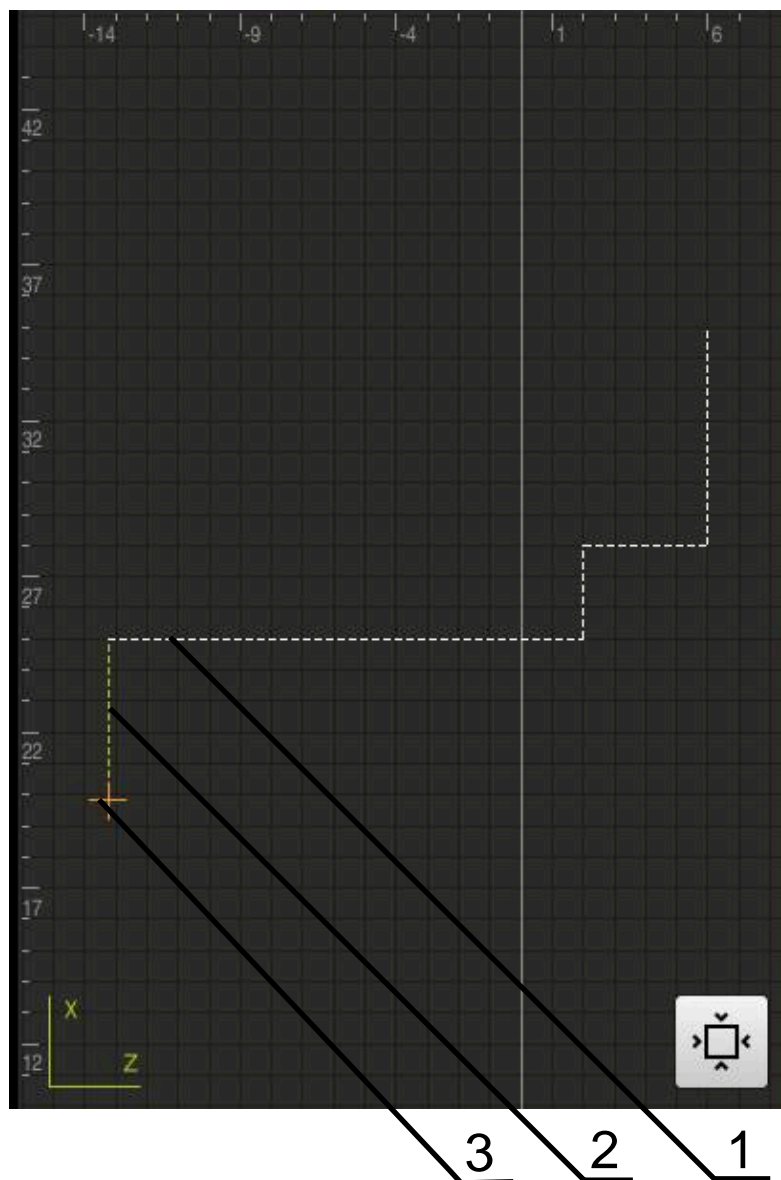
V liště náhledů jsou k dispozici tyto možnosti:

Ovládací prvek	Funkce
	<b>Grafika</b> Zobrazení simulace a bloků
	<b>Grafická poloha</b> Zobrazení simulace, poloh a bloků
	<b>Pozice</b> Zobrazení poloh a bloků

## Znázornění jako obrysový náhled

Okno simulace ukazuje obrysový náhled. Obrysový náhled pomáhá při přesném polohování nástroje nebo při sledování obrysu v rovině obrábění.

V obrysovém náhledu se používají tyto barvy (standardní hodnoty):



Obrázek 43: Okno simulace s obrysovým náhledem

- 1 Obráběcí vzor (bílá)
- 2 Aktuální blok nebo obráběcí poloha (zelená)
- 3 Obrys nástroje, poloha nástroje a stopa nástroje (oranžová)



Barvy a tloušťky čar, použité při obrysovém náhledu, si můžete přizpůsobit.

**Další informace:** "Okno simulace", Stránka 225

## Aktivovat okno simulace



- ▶ Klepněte na **Grafická poloha**
- > Zobrazí se okno simulace pro aktuálně označený blok



- ▶ Chcete-li zvětšit okno simulace, klepněte v liště náhledů na **Grafika**
- > Náhled parametrů zmizí a okno simulace se zvětší

## Přizpůsobit náhled obrysu



- ▶ Klepněte na **Podrobný náhled**
- > Podrobný náhled ukazuje dráhu nástroje a možné obráběcí polohy pro aktuálně označený blok



- ▶ Klepněte na **Přehled**
- > Přehled ukazuje kompletní obrobek

### 12.2.5 Používání Měřítka

Pokud je pro jednu nebo několik os aktivovaný koeficient změny měřítka, tak se tento koeficient násobí při provádění bloku s uloženou cílovou polohou. Tak můžete blok zrcadlit nebo měnit jeho velikost.

Koeficient změny měřítka můžete aktivovat v menu Rychlého přístupu.

**Další informace:** "Úprava nastavení menu Rychlého přístupu", Stránka 84



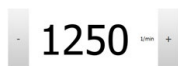
Pokud vypočítané rozměry nelze dosáhnout se zvoleným nástrojem, tak se provádění bloku přeruší.



Během provádění bloku nelze koeficient změny měřítka změnit.

### 12.2.6 Nastavení otáček vřetena

V závislosti na konfiguraci připojeného obráběcího stroje můžete řídit otáčky vřetena.



- ▶ Pokud chcete případně přejít z indikace otáček vřetena do zadávacího políčka, přetáhněte indikaci doprava.
- > Objeví se zadávací políčko **Otáčky vřetena**
- ▶ Nastavte otáčky vřetena klepnutím nebo podržením + nebo - na požadované otáčky
- nebo
- ▶ Ťukněte do zadávacího políčka **Otáčky vřetena**
- ▶ Zadejte požadovanou hodnotu
- ▶ Zadání potvrďte s **RET**
- > Zadané otáčky vřetena se převezmou přístrojem jako cílová hodnota k dosažení
- ▶ Pro návrat do indikace otáček vřetena přetáhněte zadávací políčko doleva



Pokud nedojde k zadání do zadávacího políčka **Otáčky vřetena** během tří sekund, přejde přístroj zpátky do indikace aktuálních otáček.

## 12.3 Správa programů

Ke zpracování programu musíte otevřít programové soubory typu \*.i.



Výchozí umístění pro programy je **Internal/Programs**.

### 12.3.1 Otevření programu



- ▶ Ve správě programů klepněte na **Otevřít program**
- ▶ V dialogovém okně vyberte místo uložení, např. **Internal/Programs** nebo USB-flashdisk
- ▶ Klepněte na složku, ve které se soubor nachází
- ▶ Klepněte na soubor
- ▶ Ťukněte na **Otevřít**
- > Zvolený program se nahraje.

### 12.3.2 Zavřít program



- ▶ Ve správě programů klepněte na **Zavřít program**
- > Otevřený program se zavře





# 13

**Programování**

## 13.1 Přehled

Tato kapitola popisuje režim "Programování" a jak můžete v tomto režimu tvořit nové programy a zpracovávat stávající programy.



Kapitulu "Všeobecná obsluha" si musíte přečíst a pochopit před prováděním dále popsaných činností.

**Další informace:** "Všeobecná obsluha", Stránka 57

### Krátký popis

Přístroj používá pro opakující se úkoly programy. Pro vytváření se generují různé bloky, jako například polohování nebo strojní funkce; z posloupnosti více bloků pak vzniká program. Přístroj ukládá max. 100 bloků do jednoho programu.



Pro programování není nutné připojit přístroj k obráběcímu stroji.

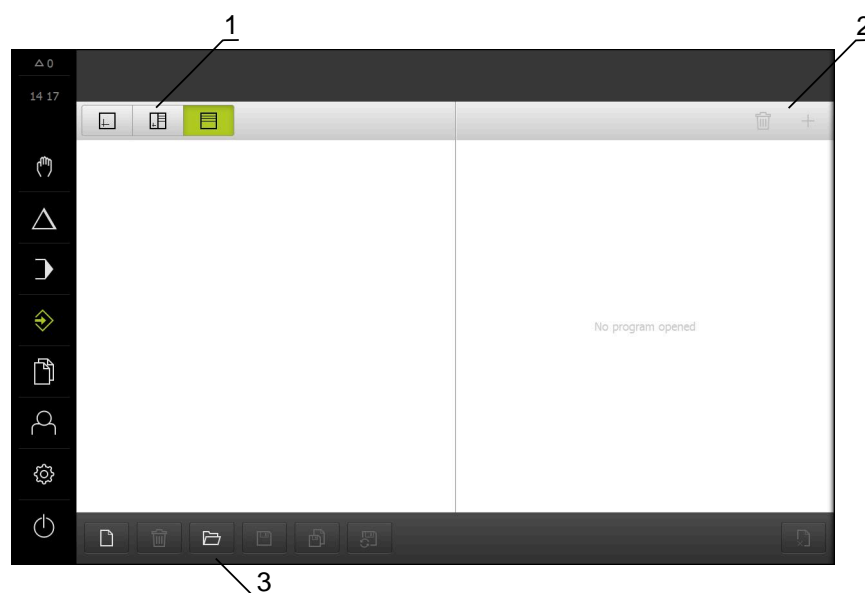


Pro lepší přehled v průběhu programování ho můžete provádět softwarem POSITIP 8000 Demo. Vytvořené programy můžete exportovat a nahrát do přístroje.

### Vyvolání



- ▶ V hlavním menu ťukněte na **Programování**
- > Zobrazí se uživatelské rozhraní Programování



Obrázek 44: Menu **Programování**

- 1 Lišta voleb zobrazení
- 2 Lišta nástrojů
- 3 Správa programů



Stavový řádek a volitelná OEM-lišta nejsou v menu **Programování** k dispozici.

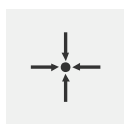
## 13.2 Typy bloků

Pro programování můžete používat následující typy bloků:

- Polohovací funkce
- Změna souřadného systému (vztažný bod)
- Strojní funkce
- Cyklus obrábění

### 13.2.1 Polohování

Pro polohování můžete definovat polohy ručně. Podle konfigurace připojeného obráběcího stroje pak můžete tyto polohy nechat automaticky najet nebo je najet sami.




#### Aktuální poloha

Převzme aktuální polohu osy do zadávacích políček různých typů bloků

K dispozici jsou následující parametry:

#### Typ bloku Polohovani


Parametry	Popis
	Přírůstková hodnota polohy, vztahuje se tedy k aktuální poloze

### 13.2.2 Souřadnicové systémy

Pro změnu souřadného systému můžete vyvolávat vztažné body z tabulky vztažných bodů. Po vyvolání se pak použije souřadný systém vybraného vztažného bodu.

**Další informace:** "Nastavení polohy jako vztažného bodu", Stránka 176




#### Typ bloku Referenční bod

Parametry	Popis
	Číslo nulového bodu ID z tabulky vztažných bodů Opčně: Výběr z tabulky vztažných bodů

### 13.2.3 Strojní funkce

Pro obrábění obrobku můžete vyvolávat strojní funkce.

Dostupné funkce závisí na konfiguraci připojeného obráběcího stroje. K dispozici jsou následující bloky a parametry:

Typ bloku	Parametr/Popis
Otáčky vřetene	Otáčky vřetena nástroje
Rychlost posuvu	Rychlost osy nástroje (při NC-řízené ose)
	<div style="border: 1px solid black; padding: 5px;">  Když program neobsahuje blok <b>Rychlost posuvu</b> tak přístroj použije přířuv "0".         </div>
Řezná rychlost	Řezná rychlost soustružnického nástroje
Vyvolání nástroje 	Číslo nástroje Opčně: Výběr z tabulky nástrojů <b>Další informace:</b> "Vyberte nástroj", Stránka 178 Při zpracování vyvolání nástroje se vřeteno automaticky zastaví a uživatel je vyzván k výměně odpovídajícího nástroje.
M funkce 	Číslo M-funkce Opčně: Výběr z tabulky funkcí
Casova prodleva	Časový interval mezi kroky obrábění

### 13.2.4 Cyklus obrábění

Když je soustruh nakonfigurován pro řezání závitů, tak jsou k dispozici dva cykly obrábění. Řezání závitu (jednoduché) umožňuje snadné řezání závitu bez přířuvu do hloubky. Při řezání závitu (rozšířeném) lze definovat rozšířený závitový cyklus s přířuvy do hloubky.

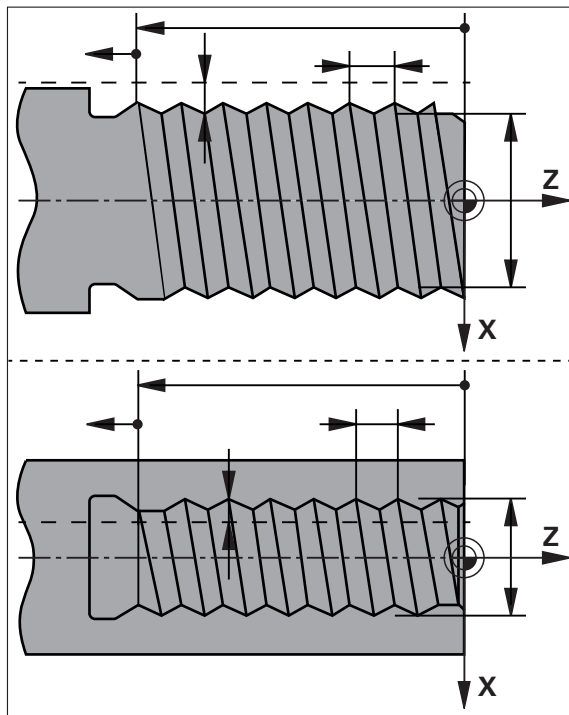


Než budete definovat obráběcí vzory, musíte




- definovat vhodný nástroj v tabulce nástrojů
- zvolit nástroj ve stavovém řádku

**Další informace:** "Vytvoření tabulky nástrojů", Stránka 147

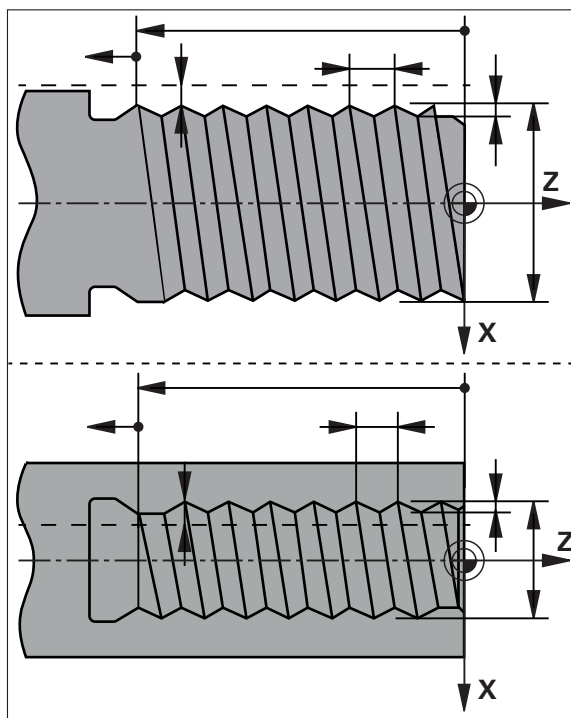
### Blok Řezání závitu (základní)






Obrázek 45: Schematické znázornění bloku **Řezání závitu (základní)**

Parametry	Popis
<b>Poloha závitu</b> 	Poloha závitu <ul style="list-style-type: none"> <li>■ Vnější závit</li> <li>■ Vnitřní závit</li> </ul>
<b>Směr otáčení</b> 	Směr otáčení rotační osy <ul style="list-style-type: none"> <li>■ vpravo</li> <li>■ vlevo</li> </ul>
<b>Bezpečná vzdálenost</b>	Přírůstkově k hloubce závitu, radiální rozměr
<b>Hloubka závitu (průměr)</b>	Hloubka závitu, rozměr průměru
<b>Stoupání závitu</b> 	Stoupání závitu <ul style="list-style-type: none"> <li>■ v mm</li> <li>■ v chodech na palec</li> </ul>
<b>Počátek kontury v Z</b>	Začátek závitu v Z
<b>Konec kontury v Z</b>	Konec závitu v Z
<b>Přeběh</b>	Dráha na konci závitu pro zastavení os
<b>Počáteční úhel</b>	Vstupní úhel v rotační ose
<b>Rychlost rotace</b>	Otáčky v ot/min
<b>Rychlost posuvu v ose X</b>	Posuv pro přísuv do hloubky závitu

### Blok řezání závitu (rozšířený)



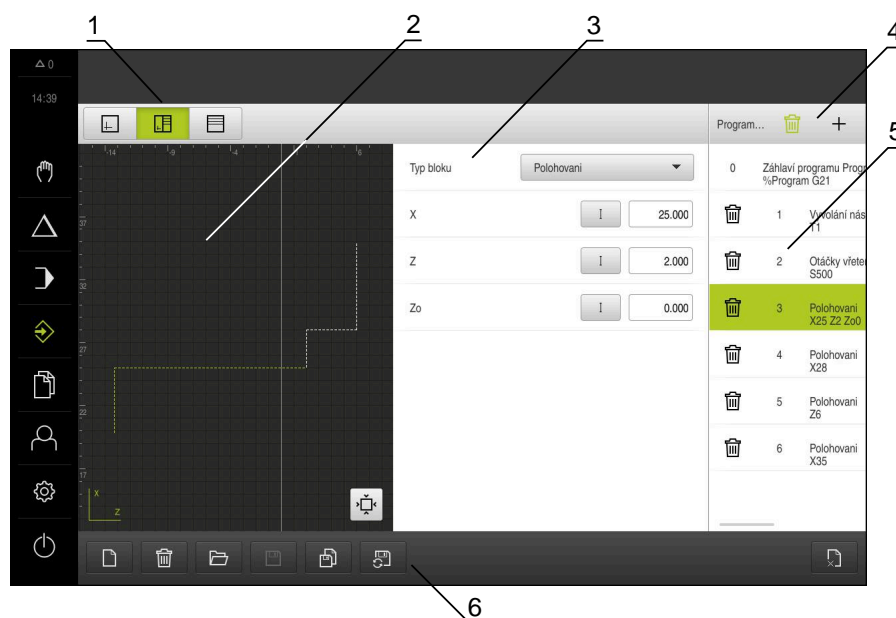
Obrázek 46: Schematické znázornění bloku **Řezání závitu (rozšířené)**

Parametry	Popis
<b>Poloha závitu</b> 	Poloha závitu <ul style="list-style-type: none"> <li>■ Vnější závit</li> <li>■ Vnitřní závit</li> </ul>
<b>Směr otáčení</b> 	Směr otáčení rotační osy <ul style="list-style-type: none"> <li>■ vpravo</li> <li>■ vlevo</li> </ul>
<b>Bezpečná vzdálenost X</b>	Přírůstkově k průměru závitu, radiální rozměr
<b>Průměr závitu</b>	Jmenovitý průměr závitu (průměr)
<b>Hloubka závitu</b>	Přírůstkově k průměru závitu, radiální rozměr
<b>Přídavek na dokončení</b>	Přídavek pro přísuv do hloubky, radiální rozměr
<b>Stoupání závitu</b> 	Stoupání závitu <ul style="list-style-type: none"> <li>■ v mm</li> <li>■ v chodech na palec</li> </ul>
<b>Počátek kontury v Z</b>	Začátek závitu v Z
<b>Konec kontury v Z</b>	Konec závitu v Z
<b>Přeběh</b>	Dráha na konci závitu pro zastavení os
<b>Počáteční úhel</b>	Vstupní úhel v rotační ose

Parametry	Popis
Rychlost rotace	Otáčky v ot/min
Rychlost posuvu v ose X	Posuv pro přířuv do hloubky závitů
Řezy ve vzduchu	Počet prázdných řezů na konci (0-10)

### 13.3 Vytvoření programu

Program je tvořen vždy záhlavím programu a posloupností bloků. Můžete přitom definovat různé typy bloků, upravovat odpovídající parametry bloků a jednotlivé bloky z programu zase mazat.



Obrázek 47: Příklad programu v režimu **Programování**

- 1 Lišta voleb zobrazení
- 2 Simulační okno (opce)
- 3 Parametry bloku
- 4 Lišta nástrojů
- 5 Bloky programu
- 6 Správa programů

### 13.3.1 Podpora programování

Přístroj vám pomůže vytvořit program následovně:

- Průvodce zobrazuje při přidávání u každého typu bloku příslušné informace o potřebných parametrech.
- Zobrazení bloků, které mají chyby, nebo potřebují ještě parametry, se v seznamu změní na červené písmo.
- Pomocník ukáže při problémech hlášení **Program obsahuje neúplné programové bloky**. Klepnutím na směrová tlačítka můžete přepínat mezi příslušnými bloky programu.
- Volitelné okno simulace zobrazí vizualizaci aktuálního bloku.  
**Další informace:** "Použití simulačního okna", Stránka 187



Všechny změny programu mohou být uloženy automaticky.

- ▶ Ve správě programů klepněte na **Program ukládat automaticky**
- > Všechny změny se budou okamžitě ukládat automaticky

### 13.3.2 Vytvoření záhlaví programu



- ▶ Ve správě programů klepněte na **Vytvořit nový program**
- ▶ V dialogovém okně vyberte místo uložení, například **Internal/Programs**, na které se má program uložit
- ▶ Zadejte název programu
- ▶ Zadání potvrďte s **RET**
- ▶ Klepněte na **Vytvoř**
- > Vytvoří se nový program se startovním blokem **Záhlaví programu**
- > Název programu, se zobrazí v liště nástrojů
- ▶ Do políčka **Jméno** zadejte jedinečný název
- ▶ Zadání potvrďte s **RET**
- ▶ Případně změňte posuvným přepínačem měrnou jednotku

### 13.3.3 Přidat bloky



- ▶ V liště nástrojů klepněte na **Přidat blok**
- > Pod aktuální pozici se vytvoří nový blok
- ▶ V rozbalovacím seznamu **Typ bloku** zvolte požadovaný typ bloku
- ▶ Definujte v závislosti na typu bloku příslušné parametry  
**Další informace:** "Typy bloků", Stránka 203
- ▶ Zadání potvrďte vždy s **RET**
- > Když je aktivní okno simulace, tak se vizualizuje aktuální blok



### 13.3.4 Mazání bloků



- ▶ V liště nástrojů klepněte na **Smazat**
- > Bloky v programu se označí ikonou smazání
- ▶ V programu klepněte na ikonu smazání u požadovaných bloků
- > Zvolené bloky se smažou z programu
- ▶ V liště nástrojů klepněte ještě jednou na **Smazat**

### 13.3.5 Uložit program

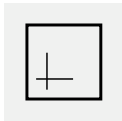
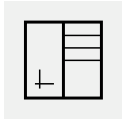



- ▶ Ve správě programů klepněte na **Uložit program**
- > Program se uloží

## 13.4 Použití simulačního okna

Okno simulace vizualizuje zvolený blok. Okno simulace můžete použít také pro postupnou kontrolu vytvořeného programu.

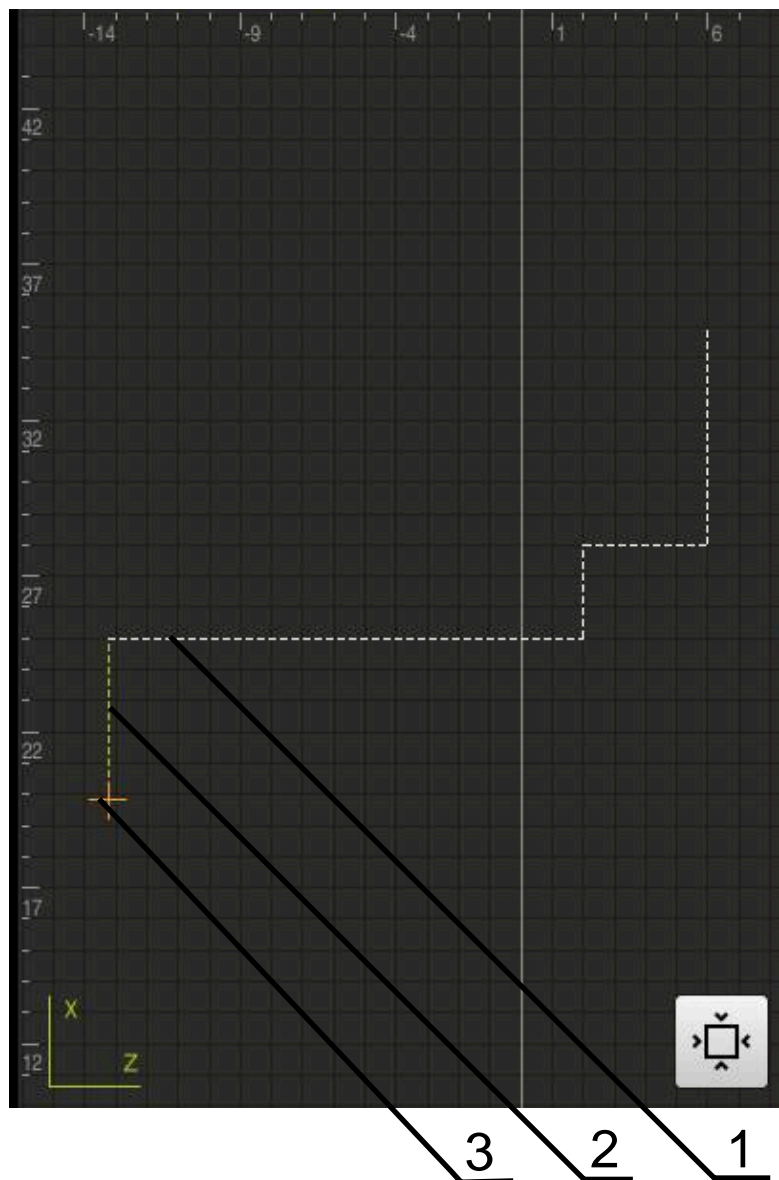
V liště náhledů jsou k dispozici tyto možnosti:

Ovládací prvek	Funkce
	<b>Grafika</b> Zobrazení simulace a bloků
	<b>Grafická poloha</b> Zobrazení simulace, poloh a bloků
	<b>Poloha</b> Zobrazení poloh a bloků

### 13.4.1 Znázornění jako obrysový náhled

Okno simulace ukazuje obrysový náhled. Obrysový náhled pomáhá při přesném polohování nástroje nebo při sledování obrysu v rovině obrábění.

V obrysovém náhledu se používají tyto barvy (standardní hodnoty):



Obrázek 48: Okno simulace s obrysovým náhledem

- 1 Obráběcí vzor (bílá)
- 2 Aktuální blok nebo obráběcí poloha (zelená)
- 3 Obrys nástroje, poloha nástroje a stopa nástroje (oranžová)

### 13.4.2 Aktivování okna simulace



- ▶ Klepněte na **Grafika-formulář**
- > Zobrazí se okno simulace pro označený blok.



- ▶ Chcete-li zvětšit okno simulace, klepněte v liště náhledů na **Grafika**
- > Náhled parametrů zmizí a okno simulace se zvětší

### 13.4.3 Kontrola programu v okně simulace



- ▶ Ťukněte na **Grafika**
- > Zobrazí se okno simulace pro aktuální program
- ▶ Postupně klepejte na každý blok programu
- > Kroky programu se zobrazí v okně simulace; podle potřeby zvětšíte podrobný náhled



- ▶ Chcete-li náhled zvětšit, Ťukněte na **Zobrazení podrobností**



- ▶ Chcete-li se vrátit do celkového zobrazení, Ťukněte na **Přehled**

## 13.5 Správa programů

Programy můžete po vytvoření uložit pro automatické provedení programu nebo k pozdějšímu zpracování.



Výchozí umístění pro programy je **Internal/Programs**.

### 13.5.1 Otevření programu



- ▶ Ve správě programů klepněte na **Otevřít program**
- ▶ V dialogovém okně vyberte místo uložení, např. **Internal/Programs** nebo USB-flashdisk
- ▶ Klepněte na složku, ve které se soubor nachází
- ▶ Klepněte na soubor
- ▶ Ťukněte na **Otevřít**
- > Zvolený program se nahraje.

### 13.5.2 Zavřít program



- ▶ Ve správě programů klepněte na **Zavřít program**
- > Otevřený program se zavře

### 13.5.3 Uložit program



- ▶ Ve správě programů klepněte na **Uložit program**
- > Program se uloží

### 13.5.4 Uložení programu pod jiným názvem



- ▶ Ve správě programů klepněte na **Uložit program jako**
- ▶ V dialogovém okně vyberte místo uložení, např. **Internal/Programs** nebo USB-flashdisk, kam se má program uložit
- ▶ Zadejte název programu
- ▶ Zadání potvrďte s **RET**
- ▶ Ťukněte na **Uložit jako**
- > Program se uloží
- > Název programu, se zobrazí v liště nástrojů

### 13.5.5 Automatické ukládání programu



- ▶ Ve správě programů klepněte na **Program ukládat automaticky**
- > Všechny změny programu se budou okamžitě ukládat automaticky

### 13.5.6 Smazání programu



- ▶ Ve správě programů klepněte na **Smazat program**
- ▶ Klepněte na **Smazat výběr**
- ▶ Pro potvrzení smazání ťukněte na **OK**
- > Program se smaže

## 13.6 Zpracování bloků programu

Každý blok programu můžete upravit také později. Aby se změny převzaly do programu, musíte ho znovu po úpravě uložit.

### Zpracování bloků programu



- ▶ Ve správě programů klepněte na **Otevřít program**
- ▶ V dialogovém okně vyberte místo uložení, např. **Internal/Programs**
- ▶ Klepněte na složku, ve které se soubor nachází
- ▶ Klepněte na soubor
- ▶ Ťukněte na **Otevřít**
- > Zvolený program se nahraje.
- ▶ Klepněte na požadovaný blok
- > Zobrazí se parametry vybraného bloku
- ▶ Zpracujte příslušné parametry v závislosti na typu bloku
- ▶ Zadání potvrďte vždy s **RET**



- ▶ Ve správě programů klepněte na **Uložit program**
- > Zpracovaný program se uloží

# 14

**Správa souborů**

## 14.1 Přehled

Tato kapitola popisuje menu **Správa souborů** a funkce v této nabídce.



Kapitolu "Všeobecná obsluha" si musíte přečíst a pochopit před prováděním dále popsaných činností.

**Další informace:** "Všeobecná obsluha", Stránka 57

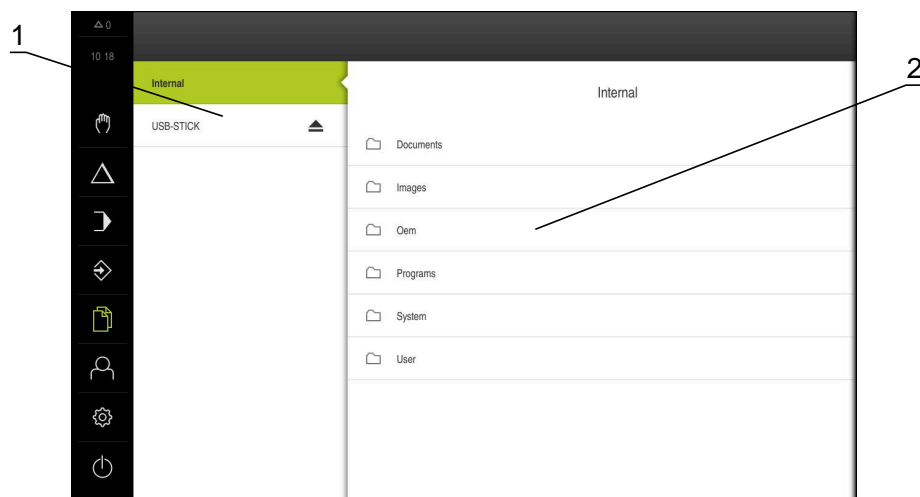
### Stručný popis

Menu **Správa souborů** zobrazuje přehled souborů uložených v paměti přístroje . Případně připojený USB-flashdisk (FAT32-formát) a dostupné síťové jednotky se zobrazí v seznamu úložišť. USB-flashdisk a síťové jednotky se zobrazují s názvem nebo s označením jednotky.

### Vyvolání



- ▶ Ťkněte v hlavní nabídce na **Správa souborů**
- > Zobrazí se uživatelské rozhraní správy souborů



Obrázek 49: Menu **Správa souborů**

- 1 Seznam dostupných paměťových míst
- 2 Seznam složek ve zvoleném paměťovém místě

## 14.2 Typy souborů

V menu **Správy souborů** můžete pracovat s následujícími typy souborů:

Typ	Použití	Spravovat	Zobrazit	Otevřít	Tisk
*.i	Programy	✓	–	–	–
*.mcc	Konfigurační soubory	✓	–	–	–
*.dro	Soubory firmwaru	✓	–	–	–
*.svg, *.ppm	Obrazové soubory	✓	–	–	–
*.jpg, *.png, *.bmp	Obrazové soubory	✓	✓	–	–
*.csv	Textové soubory	✓	–	–	–
*.txt, *.log, *.xml	Textové soubory	✓	✓	–	–
*.pdf	Soubory PDF	✓	✓	–	✓

## 14.3 Spravovat složky a soubory

### Struktura složek

V nabídce **Správy souborů** se soubory ukládají na místo **Internal** do následujících složek:

Složka	Použití
Documents	Soubory dokumentů
Images	Soubory obrázků
Oem	Soubory pro konfigurace panelu OEM (viditelné pouze pro uživatele typu <b>OEM</b> )
System	Zvukové soubory a systémové soubory
User	Data uživatelů

### Vytvoření nové složky



- ▶ Symbol složky, ve které chcete vytvořit novou složku, přetáhněte doprava
- > Zobrazí se ovládací prvky
- ▶ Ťukněte na **Vytvořit novou složku**
- ▶ V dialogu ťukněte na zadávací políčko a novou složku pojmenujte
- ▶ Zadání potvrďte s **RET**
- ▶ Ťukněte na **OK**
- > Vytvoří se nová složka

### Přesunutí složky



- ▶ Symbol složky, kterou chcete přesunout, přetáhněte doprava
- > Zobrazí se ovládací prvky
- ▶ Ťukněte na **Přemístit do**
- ▶ V dialogovém okně vyberte složku, do které chcete složku přesunout
- ▶ Ťukněte na **Výběr**
- > Složka se přemístí

### Kopírování složky



- ▶ Symbol složky, kterou chcete kopírovat, přetáhněte doprava
- > Zobrazí se ovládací prvky
- ▶ Ťukněte na **Kopírovat do**
- ▶ V dialogovém okně vyberte složku, do které chcete složku kopírovat
- ▶ Ťukněte na **Výběr**
- > Složka se zkopíruje



Když složku zkopírujete do stejné složky, ve které je uložena, je přidán k názvu kopírované složky přídavek "\_1".

### Přejmenování složky



- ▶ Symbol složky, kterou chcete přejmenovat, přetáhněte doprava
- > Zobrazí se ovládací prvky
- ▶ Ťukněte na **Přejmenovat složku**
- ▶ V dialogu ťukněte na zadávací políčko a novou složku pojmenujte
- ▶ Zadáání potvrďte s **RET**
- ▶ Ťukněte na **OK**
- > Složka se přejmenuje

### Přesun souboru



- ▶ Symbol souboru, který chcete přesunout, přetáhněte doprava
- > Zobrazí se ovládací prvky
- ▶ Ťukněte na **Přemístit do**
- ▶ V dialogovém okně vyberte složku, do které chcete soubor přesunout
- ▶ Ťukněte na **Výběr**
- > Soubor se přemístí



Pokud přesunete soubor do složky, ve které je již uložen pod stejným názvem, bude soubor přepsán.



### Kopírování souboru



- ▶ Symbol souboru, který chcete kopírovat, přetáhněte doprava
- > Zobrazí se ovládací prvky
- ▶ Ťukněte na
- ▶ V dialogovém okně vyberte složku, do které chcete soubor kopírovat
- ▶ Ťukněte na **Výběr**
- > Soubor se zkopíruje



Když soubor zkopírujete do stejné složky, ve které je uložen, je přidán k názvu kopírovaného souboru přídavek "\_1".

### Přejmenovat soubor



- ▶ Symbol souboru, který chcete přejmenovat, přetáhněte doprava
- > Zobrazí se ovládací prvky
- ▶ Ťukněte na **Přejmenovat soubor**
- ▶ V dialogu ťukněte na zadávací políčko a nový soubor pojmenujte
- ▶ Zadání potvrďte s **RET**
- ▶ Ťukněte na **OK**
- > Soubor se přejmenuje

### Smazání složky nebo souboru

Když smažete složku nebo soubor, bude složka a soubor nenávratně odstraněna. Všechny podsložky a soubory obsažené v odstraněné složce budou také smazány.



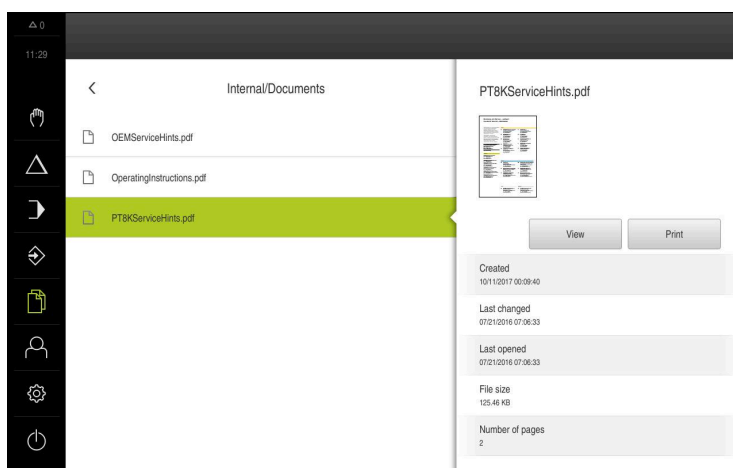
- ▶ Symbol složky nebo souboru, který chcete smazat, přetáhněte doprava
- > Zobrazí se ovládací prvky
- ▶ Ťukněte na **Smazat výběr**
- ▶ Ťukněte na **Vymazat**
- > Složka nebo soubor se smaže

## 14.4 Náhled souborů

### Zobrazení souborů



- ▶ Ťkněte v hlavní nabídce na **Správa souborů**
- ▶ Přejděte k místu uložení požadovaného souboru
- ▶ Klepněte na soubor
- > Zobrazí se náhled (pouze soubory PDF a obrazové soubory) a informace o souboru



Obrázek 50: Nabídka **Správa souborů** s náhledem a informacemi o souboru

- ▶ Ťkněte na **Náhled**
- > Zobrazí se obsah souboru
- ▶ Chcete-li náhled zavřít, Ťkněte na **Zavřít**



## 14.5 Export souborů

Soubory můžete exportovat na USB-flashdisk (FAT32-formát) nebo na síťovou jednotku. Můžete soubory zkopírovat nebo přesunout:

- Při kopírování souborů zůstanou duplicitní soubory v přístroji
- Pokud přesunete soubory, tak původní soubory jsou z přístroje odstraněny



- ▶ Ťkněte v hlavní nabídce na **Správa souborů**
- ▶ V místě uložení **Internal** přejděte na soubor, který chcete exportovat
- ▶ Odtáhněte symbol souboru doprava
- > Zobrazí se ovládací prvky
- ▶ Chcete-li kopírovat soubor, klepněte na **Kopírovat soubor**



- ▶ Chcete-li soubor přesunout, Ťkněte na **Přesunout soubor**
- ▶ V dialogovém okně vyberte místo uložení, do kterého chcete soubor exportovat
- ▶ Klepněte na **Výběr**
- > Soubor se bude exportovat na USB flashdisk nebo na síťovou jednotku.

**Bezpečné odpojení USB-flashdisku**

- ▶ Ťukněte v hlavní nabídce na **Správa souborů**
- ▶ Přejděte do seznamu míst uložení
- ▶ Ťukněte na **Bezpečně odpojit**
- > Objeví se hlášení **Paměťové médium lze nyní vyjmout.**
- ▶ Vytáhněte USB-flashdisk

**14.6 Import souborů**

Soubory můžete importovat do přístroje z USB-flashdisku (FAT32-formát) nebo ze síťové jednotky. Můžete soubory zkopírovat nebo přesunout:

- Při kopírování souborů zůstanou duplicitní soubory na USB-flashdisku nebo na síťové jednotce
- Pokud přesunete soubory, tak původní soubory jsou z USB-flashdisku nebo síťové jednotky odstraněny



- ▶ Klepněte v hlavní nabídce na **Správa souborů**
- ▶ Na USB-flashdisku nebo síťové jednotce přejděte na soubor, který chcete importovat
- ▶ Odtáhněte symbol souboru doprava
- > Zobrazí se ovládací prvky



- ▶ Chcete-li kopírovat soubor, klepněte na **Kopírovat soubor**



- ▶ Chcete-li soubor přesunout, ťukněte na **Přesunout soubor**
- ▶ V dialogovém okně vyberte místo uložení, kam chcete soubor uložit
- ▶ Klepněte na **Výběr**
- > Soubor se uloží do přístroje.

**Bezpečné odpojení USB-flashdisku**

- ▶ Ťukněte v hlavní nabídce na **Správa souborů**
- ▶ Přejděte do seznamu míst uložení
- ▶ Ťukněte na **Bezpečně odpojit**
- > Objeví se hlášení **Paměťové médium lze nyní vyjmout.**
- ▶ Vytáhněte USB-flashdisk





# 15

**Nastavení**

## 15.1 Přehled

Tato kapitola popisuje možnosti nastavení a odpovídající parametry pro přístroj.

Základní možnosti nastavení a nastavení parametrů pro uvedení do provozu a nastavení přístroje najdete souhrnně v příslušných kapitolách :

**Další informace:** "Uvedení do provozu", Stránka 91

**Další informace:** "Seřizování", Stránka 135

### Stručný popis



Nastavení a nastavovací parametry mohou být v závislosti na typu přihlášeného uživatele upravovány a měněny (oprávnění k editaci). Pokud uživatel přihlášený k přístroji nemá oprávnění pro editaci nastavení nebo nastavování parametrů, tak je toto nastavení nebo nastavování parametrů šedivé a nelze je otevřít ani upravit.



V závislosti na volitelných programech, aktivovaných v přístroji, jsou v nastavení k dispozici různá nastavení a parametry nastavení. Pokud například není Softwarová opce POSITIP 8000 NC1 u přístroje aktivovaný, tak se parametry nastavení potřebné pro tento volitelný software u přístroje nezobrazí

Funkce	Popis
Obecně	Obecná nastavení a informace
Rozhraní	Konfigurace rozhraní a síťových jednotek
Uživatel	Konfigurace uživatele
Osy	Konfigurace připojených snímačů a kompenzací chyb
Servis	Konfigurace možností softwaru, servisních funkcí a informací

### Vyvolání



- ▶ Ťukněte v hlavní nabídce na **Nastavení**

## 15.2 Obecně

Tato kapitola popisuje nastavení pro konfiguraci obsluhy, vzhledu.

### 15.2.1 Informace zařízení

Cesta: **Nastavení ► Obecně ► Informace zařízení**

V přehledu jsou zobrazeny všechny základní informace o softwaru.

Parametry	Zobrazuje informace
Typ zařízení	Produktové označení přístroje
Číslo dílce	Identifikační číslo přístroje
Výrobní číslo	Sériové číslo přístroje
Verze firmware	Číslo verze firmwaru
Firmware vytvořen dne	Datum vytvoření firmwaru
Poslední aktualizace firmwaru dne	Datum poslední aktualizace firmwaru
Volný paměťový prostor	Volné <b>Internal</b> místo k uložení v přístroji
Volná pracovní paměť (RAM)	Volná pracovní paměť přístroje
Počet spuštění jednotky	Počet spuštění přístroje s aktuálním firmwarem
Provozní čas	Provozní čas přístroje s aktuálním firmwarem

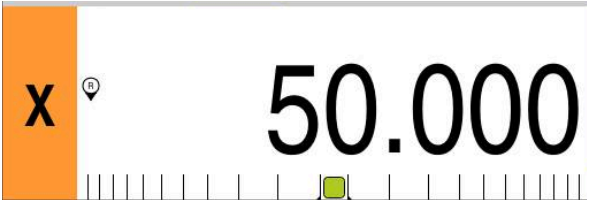
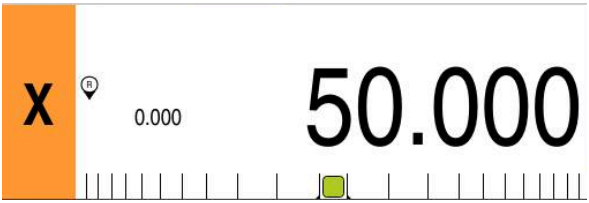
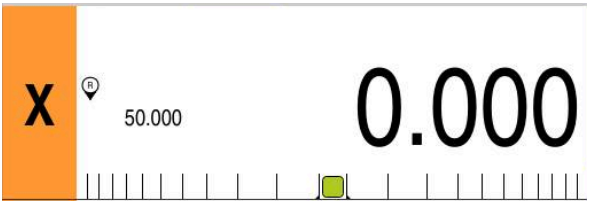

### 15.2.2 Obrazovka a dotykový displej

Cesta: **Nastavení ► Obecně ► Obrazovka a dotykový displej**

Parametry	Vysvětlení
Jas	Jas obrazovky <ul style="list-style-type: none"> <li>■ Rozsah nastavení: <b>1 % ... 100 %</b></li> <li>■ Standardní nastavení: <b>85 %</b></li> </ul>
Prodleva režimu pro úsporu energie	Doba do aktivace energeticky úsporného režimu <ul style="list-style-type: none"> <li>■ Rozsah nastavení: <b>0 min ... 120 min</b> Hodnota "0" deaktivuje úsporný režim</li> <li>■ Standardní nastavení: <b>30 minut</b></li> </ul>
Konec energeticky úsporného režimu	Potřebné akce pro aktivaci obrazovky <ul style="list-style-type: none"> <li>■ <b>Ťuknutí a tažení:</b> Dotkněte se displeje a přetáhněte šipku zdola nahoru</li> <li>■ <b>Závitník:</b> Dotyk na obrazovce</li> <li>■ <b>Ťuknutí nebo pohyb osy:</b> Dotyk na obrazovce nebo pohyb osou</li> <li>■ Standardní nastavení: <b>Ťuknutí a tažení</b></li> </ul>

### 15.2.3 Displej

Cesta: **Nastavení ► Obecně ► Displej**

Parametry	Vysvětlení
Zobrazení polohy	<p>Konfigurace indikace polohy v režimech MDI a Provádění programu. Konfigurace určí také výzvy k akci Průvodce v provozních režimech MDI a Provádění programu:</p> <ul style="list-style-type: none"> <li>■ <b>Poloha se vzdáleností k ujetí</b> – Průvodce vyzve k přejezdu osou do zobrazené polohy.</li> <li>■ <b>Vzdálenost k ujetí s polohou</b> – Průvodce vyzve k přejezdu osou do 0, a objeví se polohovací pomůcka.</li> </ul> <p>Nastavení:</p> <ul style="list-style-type: none"> <li>■ <b>Poloha:</b> Zobrazení polohy se zvětší</li> </ul>  <ul style="list-style-type: none"> <li>■ <b>Poloha se vzdáleností k ujetí:</b> Indikace polohy se zvětší, zbývající dráha se zobrazí malým písmem</li> </ul>  <ul style="list-style-type: none"> <li>■ <b>Vzdálenost k ujetí s polohou:</b> Zbývající vzdálenost se zobrazí velká, poloha se zobrazí malá</li> </ul>  <ul style="list-style-type: none"> <li>■ Standardní nastavení: <b>Vzdálenost k ujetí s polohou</b></li> </ul>
Polohové hodnoty	<p>Polohové hodnoty mohou odrážet skutečné hodnoty nebo cílové hodnoty os.</p> <p>Nastavení:</p> <ul style="list-style-type: none"> <li>■ <b>Skutečná hodnota</b></li> <li>■ <b>Jmenovitá hodnota</b></li> <li>■ Standardní nastavení: <b>Skutečná hodnota</b></li> </ul>
Indikátor vzdálenosti k ujetí	<p>Zobrazení indikátoru zbývající dráhy v MDI-režimu.</p>  <ul style="list-style-type: none"> <li>■ Nastavení: <b>ON</b> nebo <b>OFF</b></li> <li>■ Standardní nastavení: <b>ON</b></li> </ul>



Parametry	Vysvětlení
Číslice před desetinnou čárkou pro zobrazení nastavené velikosti osy	Počet míst před desetinnou čárkou určuje jak velké se zobrazí polohy. Pokud je překročen počet míst před desetinnou čárkou, tak se zobrazení zmenší, aby se mohla zobrazit všechna místa. <ul style="list-style-type: none"> <li>■ Rozsah nastavení: <b>0 ... 6</b></li> <li>■ Standardní hodnota: <b>3</b></li> </ul>
Okno simulace	Konfigurace okna simulace pro MDI-režim a Provádění programu. <b>Další informace:</b> "Okno simulace", Stránka 225
Radiální osy obrábění	Zobrazení radiální osy obrábění Nastavení: <ul style="list-style-type: none"> <li>■ <b>Polomer</b></li> <li>■ <b>Průměr</b></li> <li>■ Standardní nastavení: <b>Polomer</b></li> </ul>

## 15.2.4 Okno simulace

Cesta: **Nastavení ► Obecně ► Displej ► Okno simulace**

Parametry	Vysvětlení
Tloušťka čáry polohy nástroje	Tloušťka čar pro znázornění polohy nástroje <ul style="list-style-type: none"> <li>■ Nastavení: <b>Standard</b> nebo <b>Tučně</b></li> <li>■ Výchozí nastavení: <b>Standard</b></li> </ul>
Barva polohy nástroje	Definice barvy pro znázornění polohy nástroje <ul style="list-style-type: none"> <li>■ Rozsah nastavení: <b>Barevná škála</b></li> <li>■ Standardní nastavení: <b>Oranžová</b></li> </ul>
Tloušťka čáry aktuálního obrysového prvku	Tloušťka čar pro znázornění aktuálního prvku obrysu <ul style="list-style-type: none"> <li>■ Nastavení: <b>Standard</b> nebo <b>Tučně</b></li> <li>■ Výchozí nastavení: <b>Standard</b></li> </ul>
Barva aktuálního obrysového prvku	Definice barvy pro znázornění aktuálního obrysového prvku <ul style="list-style-type: none"> <li>■ Rozsah nastavení: <b>Barevná škála</b></li> <li>■ Standardní nastavení: <b>Zelená</b></li> </ul>
Dráha nástroje	Použití stop nástroje <ul style="list-style-type: none"> <li>■ Nastavení: <b>ON</b> nebo <b>OFF</b></li> <li>■ Standardní nastavení: <b>ON</b></li> </ul>
Nástroj je vždy viditelný	Nástroj je vždy viditelný v okně simulace. Znázorňuje se obrys a aktuální poloha nástroje. Během pojezdu se mění měřítko zobrazení oblasti <ul style="list-style-type: none"> <li>■ Nastavení: <b>ON</b> nebo <b>OFF</b></li> <li>■ Výchozí hodnota: <b>OFF</b></li> </ul>
Horizontální vyrovnání	Horizontální vyrovnání souřadného systému v okně simulace Nastavení: <ul style="list-style-type: none"> <li>■ <b>Nakloněně:</b> Hodnoty doprava rostou</li> <li>■ <b>Vlevo:</b> Hodnoty doleva rostou</li> <li>■ Standardní nastavení: <b>Nakloněně</b></li> </ul>

Parametry	Vysvětlení
Vertikální vyrovnaní	Vertikální vyrovnaní souřadného systému v okně simulace Nastavení: <ul style="list-style-type: none"> <li>■ <b>Nahoru:</b> Hodnoty nahoru rostou</li> <li>■ <b>Dolů:</b> Hodnoty dolů rostou</li> <li>■ Standardní nastavení: <b>Nahoru</b></li> </ul>



Tlačítka **Vrátit zpět** lze resetovat definované barvy pro okno simulace zpátky na výchozí (tovární) nastavení.

## 15.2.5 Vstupní zařízení

Cesta: **Nastavení ► Obecně ► Vstupní zařízení**

Parametry	Vysvětlení
Citlivost dotykové obrazovky	Citlivost obrazovky na dotyk lze nastavit ve třech stupních <ul style="list-style-type: none"> <li>■ <b>Nízká (znečištění):</b> Umožňuje ovládání při zašpiněné obrazovce</li> <li>■ <b>Normální (standard):</b> Umožňuje ovládání za normálních podmínek</li> <li>■ <b>Vysoká (rukavice):</b> Umožňuje ovládání v rukavicích</li> <li>■ Standardní nastavení: <b>Normální (standard)</b></li> </ul>
Náhrada vícedotykových gest myši	Předvolba, zda má ovládání myši nahradit dotykové ovládání na obrazovce (Multitouch) Nastavení: <ul style="list-style-type: none"> <li>■ <b>Auto (až do prvního vícedotyku):</b> Dotyk obrazovky deaktivuje myš</li> <li>■ <b>Zap (žádný vícedotyk):</b> Ovládání je možné pouze s myši, dotyková obrazovka je vypnutá</li> <li>■ <b>Vyp (pouze vícedotyk):</b> Ovládání je možné pouze s dotykovou obrazovkou, myš je vypnutá</li> <li>■ Standardní nastavení: <b>Auto (až do prvního vícedotyku)</b></li> </ul>
Rozložení USB klávesnice	Je-li připojena USB-klávesnice: <ul style="list-style-type: none"> <li>■ Volba jazyka klávesnice</li> </ul>

## 15.2.6 Zvuky

Cesta: **Nastavení ► Obecně ► Zvuky**

Dostupné tóny jsou sdruženy do tématických oblastí. V rámci jedné tématické oblasti se tóny liší.

Parametry	Vysvětlení
<b>Reproduktor</b>	Použití vestavěného reproduktoru na zadní straně přístroje. <ul style="list-style-type: none"> <li>■ Nastavení: <b>ON</b> nebo <b>OFF</b></li> <li>■ Standardní nastavení: <b>ON</b></li> </ul>
<b>Hlasitost reproduktoru</b>	Hlasitost reproduktoru přístroje <ul style="list-style-type: none"> <li>■ Rozsah nastavení: <b>0 % ... 100 %</b></li> <li>■ Standardní nastavení: <b>50 %</b></li> </ul>
<b>Hlášení a chyba</b>	Téma signálního tónu při zobrazení hlášení Při výběru zazní signální tón zvoleného tématu <ul style="list-style-type: none"> <li>■ Nastavení: <b>Standard, Kytara, Robot, Vnější prostor, Není zvuk</b></li> <li>■ Standardní nastavení: <b>Standard</b></li> </ul>
<b>Dotykový tón</b>	Téma signálního tónu při dotyku ovládacího políčka Při výběru zazní signální tón zvoleného tématu <ul style="list-style-type: none"> <li>■ Nastavení: <b>Standard, Kytara, Robot, Vnější prostor, Není zvuk</b></li> <li>■ Standardní nastavení: <b>Standard</b></li> </ul>

## 15.2.7 Tiskárny

Cesta: **Nastavení ► Obecně ► Tiskárny**



Aktuální firmware přístroje této modelové řady tuto funkci nepodporuje.

## 15.2.8 Datum a čas

Cesta: **Nastavení ► Obecně ► Datum a čas**

Parametry	Vysvětlení
<b>Datum a čas</b>	Aktuální datum a čas přístroje <ul style="list-style-type: none"> <li>■ Nastavení: <b>rok, měsíc, den, hodina, minuta</b></li> <li>■ Standardní nastavení: <b>aktuální systémový čas</b></li> </ul>
<b>Formát data</b>	Formát zobrazení data Nastavení: <ul style="list-style-type: none"> <li>■ <b>MM-DD-RRRR</b>: měsíc, den, rok</li> <li>■ <b>DD-MM-RRRR</b>: den, měsíc, rok</li> <li>■ <b>RRRR-MM-DD</b>: rok, měsíc, den</li> <li>■ Standardní nastavení: <b>YYYY-MM-DD</b> (např. "2016-01-31")</li> </ul>

## 15.2.9 Jednotky

Cesta: [Nastavení](#) ► [Obecně](#) ► [Jednotky](#)

Parametry	Vysvětlení
Jednotka lineárních hodnot	Jednotka lineárních hodnot <ul style="list-style-type: none"> <li>■ Nastavení: <b>Milimetry</b> nebo <b>Palce</b></li> <li>■ Standardní nastavení: <b>Milimetry</b></li> </ul>
Metoda zaokrouhlování lineárních hodnot	Metoda zaokrouhlování lineárních hodnot Nastavení: <ul style="list-style-type: none"> <li>■ <b>Komerční</b>: Desetinná místa 1 až 4 budou zaokrouhlena dolů, desetinná místa 5 až 9 budou zaokrouhlena nahoru</li> <li>■ <b>Zaokrouhlit</b>: Desetinná místa 1 až 9 budou zaokrouhlena dolů</li> <li>■ <b>Zaokrouhlit nahoru</b>: Desetinná místa 1 až 9 budou zaokrouhlena nahoru</li> <li>■ <b>Zaokrouhlit</b>: Desetinná místa budou oříznuta bez zaokrouhlení</li> <li>■ <b>Zaokrouhlit na 0 a 5</b>: Desetinná místa <math>\leq 24</math> nebo <math>\geq 75</math> se zaokrouhlí na 0, desetinná místa <math>\geq 25</math> nebo <math>\leq 74</math> se zaokrouhlí na 5 (švýcarské "Rappenrundung")</li> <li>■ Standardní nastavení: <b>Komerční</b></li> </ul>
Desetinná místa lineárních hodnot	Počet desetinných míst lineárních hodnot Rozsah nastavení: <ul style="list-style-type: none"> <li>■ <b>Milimetry</b>: 0 ... 5</li> <li>■ <b>Palce</b>: 0 ... 7</li> </ul> Standardní hodnota: <ul style="list-style-type: none"> <li>■ <b>Milimetry</b>: 4</li> <li>■ <b>Palce</b>: 6</li> </ul>
Jednotka úhlových hodnot	Jednotka úhlových hodnot Nastavení: <ul style="list-style-type: none"> <li>■ <b>Radiant</b>: Úhel v radiánech</li> <li>■ <b>Desítkové stupně</b>: Úhel ve stupních (°) s desetinnými místy</li> <li>■ <b>Stupně-minuty-vteřiny</b>: Úhel ve stupních (°), minutách ['] a vteřinách ["]</li> <li>■ Standardní nastavení: <b>Desítkové stupně</b></li> </ul>

Parametry	Vysvětlení
Metoda zaokrouhlování úhlových hodnot	Metoda zaokrouhlování úhlových hodnot Nastavení: <ul style="list-style-type: none"> <li>■ <b>Komerční:</b> Desetinná místa 1 až 4 budou zaokrouhlena dolů, desetinná místa 5 až 9 budou zaokrouhlena nahoru</li> <li>■ <b>Zaokrouhlit:</b> Desetinná místa 1 až 9 budou zaokrouhlena dolů</li> <li>■ <b>Zaokrouhlit nahoru:</b> Desetinná místa 1 až 9 budou zaokrouhlena nahoru</li> <li>■ <b>Zaokrouhlit:</b> Desetinná místa budou oříznuta bez zaokrouhlení</li> <li>■ <b>Zaokrouhlit na 0 a 5:</b> Desetinná místa <math>\leq 24</math> nebo <math>\geq 75</math> se zaokrouhlí na 0, desetinná místa <math>\geq 25</math> nebo <math>\leq 74</math> se zaokrouhlí na 5 (švýcarské "Rappenrundung")</li> <li>■ Standardní nastavení: <b>Komerční</b></li> </ul>
Desetinná místa úhlových hodnot	Počet desetinných míst úhlových hodnot Rozsah nastavení: <ul style="list-style-type: none"> <li>■ <b>Radiant:</b> 0 ... 7</li> <li>■ <b>Desítkové stupně:</b> 0 ... 5</li> <li>■ <b>Stupně-minuty-vteřiny:</b> 0 ... 2</li> </ul> Standardní hodnota: <ul style="list-style-type: none"> <li>■ <b>Radiant:</b> 5</li> <li>■ <b>Desítkové stupně:</b> 3</li> <li>■ <b>Stupně-minuty-vteřiny:</b> 0</li> </ul>
Desetinná čárka	Oddělovač pro zobrazení hodnot <ul style="list-style-type: none"> <li>■ Nastavení: <b>Bod</b> nebo <b>Desetinná čárka</b></li> <li>■ Standardní nastavení: <b>Bod</b></li> </ul>

## 15.2.10 Autorská práva

Cesta: [Nastavení](#) ► [Obecně](#) ► [Autorská práva](#)

Parametry	Význam a funkce
Otevřít zdrojový software	Zobrazení licencí použitého software

## 15.2.11 Servisní informace

Cesta: [Nastavení](#) ► [Obecně](#) ► [Servisní informace](#)

Parametry	Význam a funkce
HEIDENHAIN	Zobrazení dokumentu se servisními adresami HEIDENHAIN
Servisní informace OEM	Zobrazení dokumentu se servisními pokyny výrobce stroje <ul style="list-style-type: none"> <li>■ Standard: Dokument se servisními adresami HEIDENHAIN</li> </ul> <b>Další informace:</b> "Přidat dokumentaci", Stránka 119

## 15.2.12 Dokumentace

Cesta: **Nastavení ► Obecně ► Dokumentace**

Parametry	Význam a funkce
Návod k obsluze	Zobrazení návodu k obsluze uloženého v přístroji <ul style="list-style-type: none"><li>Standard: Žádný dokument není k dispozici, dokument v požadovaném jazyku se může přidat</li></ul> <b>Další informace:</b> "Dokumentace", Stránka 280

## 15.3 Rozhraní

Tato kapitola popisuje nastavení pro konfiguraci sítí, síťových jednotek a USB-flashdisků.

### 15.3.1 Síť

Cesta: **Nastavení ► Rozhraní ► Síť ► X116**



Chcete-li zjistit správné nastavení sítě pro konfiguraci přístroje, obraťte se na vašeho správce sítě.

Parametry	Vysvětlení
Adresa MAC	Jednoznačná hardwarová adresa síťového adaptéru
DHCP	Dynamicky přiřazená síťová adresa přístroje <ul style="list-style-type: none"> <li>■ Nastavení: <b>ON</b> nebo <b>OFF</b></li> <li>■ Standardní nastavení: <b>ON</b></li> </ul>
Adresa IPv4	Síťová adresa se čtyřmi bloky číslic Síťová adresa je při aktivním DHCP zadána automaticky, nebo ji lze zadat ručně. <ul style="list-style-type: none"> <li>■ Rozsah nastavení: <b>0.0.0.1 ... 255 255 255 255</b></li> </ul>
Maska podsítě IPv4	Identifikace v rámci sítě čtyřmi bloky číslic Maska podsítě je při aktivním DHCP zadána automaticky, nebo ji lze zadat ručně. <ul style="list-style-type: none"> <li>■ Rozsah nastavení: <b>0.0.0.0 ... 255 255 255 255</b></li> </ul>
Standardní brána IPv4	Síťová adresa routeru, který spojuje síť. <div data-bbox="699 1346 751 1404" data-label="Image"> </div> <p>Síťová adresa se uděluje při povoleném DHCP automaticky nebo se může zadat ručně.</p> <ul style="list-style-type: none"> <li>■ Rozsah nastavení: <b>0.0.0.1 ... 255 255 255 255</b></li> </ul>
IPv6 SLAAC	Síťová adresa s rozšířeným adresním prostorem Je nutná, pouze když ji síť podporuje. <ul style="list-style-type: none"> <li>■ Nastavení: <b>ON</b> nebo <b>OFF</b></li> <li>■ Výchozí hodnota: <b>OFF</b></li> </ul>
Adresa IPv6	Při aktivním <b>IPv6 SLAAC</b> je zadána automaticky
Délka předpony podsítě IPv6	Předpona podsítě v sítích IPv6
Standardní brána IPv6	Síťová adresa routeru, který spojuje síť.
Preferovaný DNS server	Primární server pro konverzi IP adresy
Alternativní DNS server	Volitelný server pro konverzi IP adresy

## 15.3.2 Sít'ová jednotka

Cesta: **Nastavení ▶ Rozhraní ▶ Sít'ová jednotka**



Chcete-li zjistit správné nastavení sítě pro konfiguraci přístroje, obraťte se na vašeho správce sítě.

Parametry	Vysvětlení
Jméno	Název adresáře pro indikaci ve správě souborů Standardní hodnota: <b>Share</b> (sdílet - nelze změnit)
IP adresa serveru nebo název hosta	Název nebo sít'ová adresa serveru
Sdílená složka	Název uvolněné složky
Uživatelské jméno	Jméno autorizovaného uživatele
Heslo	Heslo autorizovaného uživatele
Zobrazit heslo	Zobrazení hesla v nekódovaném textu <ul style="list-style-type: none"> <li>■ Nastavení: <b>ON</b> nebo <b>OFF</b></li> <li>■ Standardní nastavení: <b>OFF</b></li> </ul>
Kopírovat šablonu	Konfigurace <b>Autentizace</b> pro šifrování hesla v síti Nastavení: <ul style="list-style-type: none"> <li>■ <b>Žádný</b></li> <li>■ <b>Ověření Kerberos V5</b></li> <li>■ <b>Ověření Kerberos V5 a označení paketu</b></li> <li>■ <b>Hašování hesla NTLM</b></li> <li>■ <b>Hašování hesla NTLM s označením</b></li> <li>■ <b>Hašování hesla NTLMv2</b></li> <li>■ <b>Hašování hesla NTLMv2 s označením</b></li> <li>■ Standardní hodnota: <b>Žádný</b></li> </ul> Konfigurace <b>Možnosti montáže</b> Nastavení: <ul style="list-style-type: none"> <li>■ Standardní hodnota: <b>nounix,noserverino</b></li> </ul>



### 15.3.3 USB

Cesta: **Nastavení ▶ Rozhraní ▶ USB**

Parametry	Vysvětlení
Automatická detekce připojených paměťových zařízení USB	Automatické rozpoznání USB-flashdisku <ul style="list-style-type: none"> <li>■ Nastavení: <b>ON</b> nebo <b>OFF</b></li> <li>■ Standardní nastavení: <b>ON</b></li> </ul>

### 15.3.4 Osy (spínací funkce)

Cesta: **Nastavení ▶ Rozhraní ▶ Spínací funkce ▶ Osy**

V provozních režimech Ručně a MDI-režim můžete všechny nebo jednotlivé osy vynulovat, nastavením přiřazeného digitálního vstupu.



V závislosti na provedení produktu, konfiguraci a připojených měřidlech nemusí být všechny popsány parametry a opce na výběr.

Parametry	Vysvětlení
Obecná nastavení	Přiřazení digitálního vstupu podle osazení pinů pro vynulování všech os Standardní nastavení: <b>Není spojeno</b>
<Achsname>	Přiřazení digitálního vstupu podle osazení pinů pro vynulování osy Standardní nastavení: <b>Není spojeno</b>

### 15.3.5 Polohově závislé spínací funkce

Cesta: **Nastavení ▶ Rozhraní ▶ Polohově závislé spínací funkce ▶ +**

Spínacími funkcemi, které jsou závislé na poloze, můžete v závislosti na poloze některé osy nastavit v určitém referenčním systému logické výstupy. K dispozici máte spínací polohy a intervaly poloh.



V závislosti na provedení produktu, konfiguraci a připojených měřidlech nemusí být všechny popsány parametry a opce na výběr.

Parametry	Vysvětlení
Jméno	Název spínací funkce
Spínací funkce	Volba, zda je spínací funkce aktivní nebo není <ul style="list-style-type: none"> <li>■ Nastavení: <b>ON</b> nebo <b>OFF</b></li> <li>■ Standardní nastavení: <b>ON</b></li> </ul>
Referenční systém	Volba požadovaného referenčního systému <ul style="list-style-type: none"> <li>■ <b>Souřadný systém stroje</b></li> <li>■ <b>Předvolba</b></li> <li>■ <b>Cílová poloha</b></li> <li>■ <b>Špička nástroje</b></li> </ul>

Parametry	Vysvětlení
Osa	Volba požadované osy
Bod sepnutí	Volba osově polohy spínacího bodu Standardní nastavení: <b>0,0000</b>
Typ sepnutí	Volba požadovaného způsobu sepnutí <ul style="list-style-type: none"> <li>■ Flanke (bok) z Low do High</li> <li>■ Flanke (bok) z High do Low</li> <li>■ Interval z Low do High</li> <li>■ Interval z High do Low</li> <li>■ Standardní nastavení: Flanke z Low do High</li> </ul>
Výstup	Volba požadovaného výstupu <ul style="list-style-type: none"> <li>■ X105.13 ... X105.16 (Dout 0, Dout 2, Dout 4, Dout 6)</li> <li>■ X105.32 ... X105.35 (Dout 1, Dout 3, Dout 5, Dout 7)</li> <li>■ X113.04 (Dout 0)</li> </ul>
Výstup je invertován	Při aktivované funkci se výstup nastaví pokud není spínací podmínka splněna nebo pokud není funkce spínání aktivní <ul style="list-style-type: none"> <li>■ Standardní hodnota: <b>Není aktivováno</b></li> </ul>
Puls	Volba, zda je impuls aktivní nebo není <ul style="list-style-type: none"> <li>■ Nastavení: <b>ON</b> nebo <b>OFF</b></li> <li>■ Standardní nastavení: <b>ON</b></li> </ul>
Doba pulzu	Volba požadované délky impulsu <ul style="list-style-type: none"> <li>■ <b>0,1 s ... 999 s</b></li> <li>■ Standardní nastavení: <b>0,0 s</b></li> </ul>
Dolní mez	Volba dolní meze osově polohy, na které se má spínat (pouze pro druh sepnutí <b>Interval</b> )
Horní mez	Volba horní meze osově polohy, na které se má spínat (pouze pro druh sepnutí <b>Interval</b> )
Odstranit zadání	Odstranění spínacích funkcí, závislých na poloze

## 15.4 Uživatel

Tato kapitola popisuje nastavení pro konfiguraci uživatelů a skupin uživatelů.

### 15.4.1 OEM

Cesta: **Nastavení ► Uživatel ► OEM**

Uživatel **OEM** (Original Equipment Manufacturer - výrobce) má nejvyšší úroveň oprávnění. Smí provádět hardwarovou konfiguraci přístroje (např. připojení měřicích zařízení a snímačů). Může vytvářet uživatele typu **Setup** a **Operator** a konfigurovat uživatele **Setup** a **Operator**. Uživatele **OEM** nelze duplikovat ani smazat. Nemůže být automaticky přihlášen.

Parametry	Vysvětlení	Oprávnění k editaci
<b>Jméno</b>	Jméno uživatele ■ Standardní nastavení: <b>OEM</b>	–
<b>Jméno</b>	Jméno uživatele ■ Standardní hodnota: –	–
<b>Oddělení</b>	Oddělení uživatele ■ Standardní hodnota: –	–
<b>Skupina</b>	Skupina uživatele ■ Standardní nastavení: <b>oem</b>	–
<b>Heslo</b>	Heslo uživatele ■ Standardní nastavení: <b>oem</b>	<b>OEM</b>
<b>Jazyk</b>	Jazyk uživatele	<b>OEM</b>
<b>Automatické přihlášení</b>	Při novém spuštění přístroje: automatické přihlášení posledně přihlášeného uživatele ■ Výchozí hodnota: <b>OFF</b>	–
<b>Odstranit uživatelský účet</b>	Odstranění uživatelského účtu	–

## 15.4.2 Setup

Cesta: **Nastavení ► Uživatel ► Setup**

Uživatel **Setup** konfiguruje přístroj pro použití na pracovišti. Může zakládat nové uživatele typu **Operator**. Uživatele **Setup** nelze duplikovat ani smazat. Nemůže být automaticky přihlášen.

Parametry	Vysvětlení	Oprávnění k editaci
Jméno	Jméno uživatele ■ Standardní nastavení: <b>Setup</b>	–
Jméno	Jméno uživatele ■ Standardní hodnota: –	–
Oddělení	Oddělení uživatele ■ Standardní hodnota: –	–
Skupina	Skupina uživatele ■ Standardní nastavení: <b>setup</b>	–
Heslo	Heslo uživatele ■ Standardní nastavení: <b>setup</b>	<b>Setup, OEM</b>
Jazyk	Jazyk uživatele	<b>Setup, OEM</b>
Automatické přihlášení	Při novém spuštění přístroje: automatické přihlášení posledně přihlášeného uživatele ■ Výchozí hodnota: <b>OFF</b>	–
Odstranit uživatelský účet	Odstranění uživatelského účtu	–

### 15.4.3 Operator

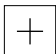
Cesta: **Nastavení ► Uživatel ► Operator**

Uživatel **Operator** má oprávnění k provádění základních funkcí přístroje. Uživatel typu **Operator** nemůže zakládat další uživatele ale může změnit své jméno nebo jazyk. Uživatel ze skupiny **Operator** se může přihlašovat automaticky po zapnutí přístroje.

Parametry	Vysvětlení	Oprávnění k editaci
Jméno	Jméno uživatele ■ Standardní hodnota: <b>Operator</b>	Operator, Setup, OEM
Jméno	Jméno uživatele	Operator, Setup, OEM
Oddělení	Oddělení uživatele ■ Standardní hodnota: –	Operator, Setup, OEM
Skupina	Skupina uživatele ■ Standardní hodnota: <b>operator</b>	–
Heslo	Heslo uživatele ■ Standardní hodnota: <b>operator</b>	Operator, Setup, OEM
Jazyk	Jazyk uživatele	Operator, Setup, OEM
Automatické přihlášení	Při novém spuštění přístroje: automatické přihlášení posledně přihlášeného uživatele ■ Nastavení: <b>ON</b> nebo <b>OFF</b> ■ Výchozí hodnota: <b>OFF</b>	Operator, Setup, OEM
Odstranit uživatelský účet	Odstranění uživatelského účtu	Setup, OEM

### 15.4.4 Přidat Uživatel

Cesta: **Nastavení ► Uživatel ► +**

Parametry	Vysvětlení
	Přidání nového uživatele typu <b>Operator</b> <b>Další informace:</b> "Vytvoření a konfigurace uživatele", Stránka 140 Nelze přidat další uživatele typu <b>OEM</b> a <b>Setup</b> .

## 15.5 Osy

Tato kapitola popisuje nastavení pro konfiguraci os a přiřazených přístrojů.



V závislosti na provedení produktu, konfiguraci a připojených měřidlech nemusí být všechny popsány parametry a opce na výběr.

### 15.5.1 Základy konfigurace os

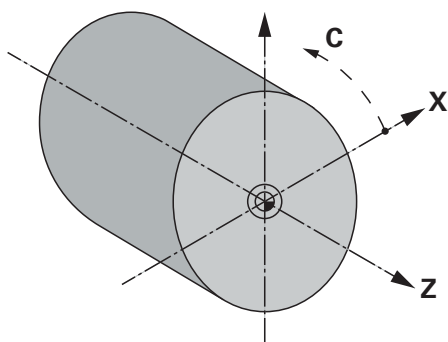


Chcete-li využít výhod funkcí, jako je zpracování bloků, musí konfigurace os odpovídat konvencím pro příslušnou aplikaci.

#### Vztažný systém u soustruhů

Při obrábění na soustruhu se vztahují souřadnice hlavních os X, Y a Z k nulovému bodu obrobku. Vztažná osa při soustružení je osa otáčení vřetena. Tato osa je osa Z. Osa X probíhá ve směru poloměru (rádiusu) resp. průměru. Osa Y je kolmá na osu X a osu Z a používá se k obrábění mimo střed obrobku. Poloha špičky nástroje je jednoznačně popsána polohou X a Z.

Úhlové údaje pro rotační osu C se vztahují k nulovému bodu osy C.



Obrázek 51: Přiřazení pravoúhlého souřadného systému k obrobku

## 15.5.2 Referenční značky

Cesta: **Nastavení ► Osy ► Obecná nastavení ► Referenční značky**

Parametry	Vysvětlení
Hledání referenčních značek po spuštění jednotky	Nastavení referenčních značek po spuštění přístroje. Nastavení: <ul style="list-style-type: none"> <li>■ <b>ON</b>: Hledání referenčních značek musí být provedeno po startu</li> <li>■ <b>OFF</b>: Po startu přístroj není vyžadováno hledání referenčních značek</li> <li>■ Standardní nastavení: <b>ON</b></li> </ul>
Všichni uživatelé mohou stornovat hledání referenční značky	Stanovení, zda může být hledání referenční značky přerušeno všemi uživateli. Nastavení <ul style="list-style-type: none"> <li>■ <b>ON</b>: Každý typ uživatele může přerušit hledání referenčních značek</li> <li>■ <b>OFF</b>: Pouze typ uživatele <b>OEM</b> nebo <b>Setup</b> může přerušit hledání referenčních značek</li> <li>■ Výchozí hodnota: <b>OFF</b></li> </ul>
Hledání referenční značky	<b>Start</b> spustí hledání referenční značky a otevře pracovní oblast
Stav hledání referenčních značek	Indikace, zda bylo hledání referenčních značek úspěšné Indikace: <ul style="list-style-type: none"> <li>■ <b>Úspěšně</b></li> <li>■ <b>Neúspěšně</b></li> </ul>
Stop hledání referenčních značek	Indikace, zda bylo hledání referenčních značek přerušeno Indikace: <ul style="list-style-type: none"> <li>■ <b>Ano</b></li> <li>■ <b>Ne</b></li> </ul>

### 15.5.3 Informace

Cesta: **Nastavení ▶ Osy ▶ Obecná nastavení ▶ Informace**

Parametry	Vysvětlení
Přiřazení vstupů snímačů osám	Zobrazí přiřazení vstupů snímačů osám.
Přiřazení analogových výstupů osám	Zobrazí přiřazení analogových výstupů osám.
Přiřazení analogových vstupů osám	Zobrazí přiřazení analogových vstupů osám.
Přiřazení digitálních výstupů osám	Zobrazí přiřazení digitálních výstupů osám.
Přiřazení digitálních vstupů osám	Zobrazí přiřazení digitálních vstupů osám.



Tlačítka **Reset** lze resetovat přiřazení vstupů a výstupů.

### 15.5.4 Spínací funkce

Cesta: **Nastavení ▶ Osy ▶ Obecná nastavení ▶ Spínací funkce**



Spínací funkce se nesmějí používat jako součást bezpečnostní funkce.

Parametry	Vysvětlení
Vstupy	Přiřazení digitálního vstupu dané spínací funkci podle osazení pinů <b>Další informace:</b> "Vstupy (Spínací funkce)", Stránka 240
Výstupy	Přiřazení digitálního výstupu dané spínací funkci podle osazení pinů <b>Další informace:</b> "Výstupy (Spínací funkce)", Stránka 242

### 15.5.5 Vstupy (Spínací funkce)



Spínací funkce se nesmějí používat jako součást bezpečnostní funkce.

Cesta: **Nastavení ▶ Osy ▶ Obecná nastavení ▶ Spínací funkce ▶ Vstupy**

Parametry	Vysvětlení
Řídicí napětí zap	Přiřazení digitálního vstupu k dotazu na vnější řídicí napětí (např. pro řízený stroj) <ul style="list-style-type: none"> <li>Standardní nastavení: <b>Není spojeno</b></li> </ul>



Parametry	Vysvětlení
Nouzové zastavení je aktivní	<p>Přiřazení digitálního vstupu k dotazu, zda byl aktivován externě připojený spínač nouzového vypnutí</p> <ul style="list-style-type: none"> <li>Standardní nastavení: <b>Není spojeno</b></li> </ul>
Rychloposuv	<p>Přiřazení digitálního vstupu tlačítka, se kterým se aktivuje rychloposuv. Rychloposuv je aktivní, dokud je tlačítko stisknuto. Aktivovaný rychloposuv způsobuje že omezení posuvu od Override je ignorováno a osy pojíždějí s maximálním posuvem.</p> <ul style="list-style-type: none"> <li>Standardní nastavení: <b>Není spojeno</b></li> </ul>
Automatický posuv	<p>Přiřazení digitálního vstupu tlačítka s následujícím účinkem:</p> <ul style="list-style-type: none"> <li>Ruční režim: Stisknutí tlačítka aktivuje automatický posuv během pohybů os, které jsou řízené Jog-tlačítky. Osa jede dále, dokud nedosáhne další koncový vypínač, nebo dokud znovu nestisknete tlačítko. Automatický posuv funguje pouze pro osy, u nichž jsou konfigurovány koncové vypínače.</li> <li>MDI-režim a Provádění programu: Tlačítko funguje jako NC-START. Stisknutí tlačítka spouští a přerušuje cykly programového bloku</li> <li>Standardní nastavení: <b>Není spojeno</b></li> </ul> <div style="border: 1px solid black; padding: 5px; margin-top: 10px;"> <p><b>i</b> Není-li parametru <b>Automatický posuv</b> přiřazen žádný digitální vstup, zobrazí se při provádění MDI-bloku nebo programu ovládací prvek <b>tlačítko NC-START</b>.</p> </div>
Stop automatického posuvu	<p>Přiřazení digitálního vstupu tlačítka s následujícím účinkem:</p> <ul style="list-style-type: none"> <li>Ruční režim: Stisknutím tlačítka se zastaví automatický posuv během pohybů os ovládaných tlačítky JOG (krokování)</li> <li>MDI-režim a Provádění programu: Tlačítko funguje jako NC-STOP. Stisknutím tlačítka se zastaví a přeruší cykly bloku programu</li> <li>Standardní hodnota: <b>Není spojeno</b></li> </ul>
Výběr plynulého posuvu pro analogové příkazy pohybu	<p>Přiřazení digitálního vstupu, aby se dosáhlo plynulejší jízdy, pokud je použit celý rozsah vstupního napětí</p> <ul style="list-style-type: none"> <li>Standardní hodnota: <b>Není spojeno</b></li> </ul>
Povolit ruční příkazy pohybu, nezávislé na vřetenu	<p>Přiřazení digitálního vstupu pro ruční provádění NC-pohybů, nezávisle na vřetenu. Vřeteno je v klidu a osy pojíždí v režimu posuvu mm/min</p> <ul style="list-style-type: none"> <li>Standardní hodnota: <b>Není spojeno</b></li> </ul> <div style="border: 1px solid black; padding: 5px; margin-top: 10px;"> <p><b>i</b> Ruční pohyby, nezávislé na vřetenu, jsou možné pouze tehdy, pokud je vstupu vysoká úroveň (High).</p> </div>

## 15.5.6 Výstupy (Spínací funkce)



Spínací funkce se nesmějí používat jako součást bezpečnostní funkce.

Cesta: **Nastavení ▶ Osy ▶ Obecná nastavení ▶ Spínací funkce ▶ Výstupy**

Parametry	Vysvětlení
Chlazení	Přiřazení digitálního výstupu pro aktivování nebo deaktivování přívodu chladiva obráběcího stroje <ul style="list-style-type: none"> <li>Standardní nastavení: <b>Není spojeno</b></li> </ul>
Nouzové zastavení	Přiřazení výstupu relé, který se nastavuje když dojde k chybě (např. chyba polohování, chyba při odstavení) u osy. Chyba vede k tomu, že je přerušena regulace osy a konfigurované analogové výstupy osy se přepnou do bezproudového stavu. <ul style="list-style-type: none"> <li>Standardní nastavení: <b>Není spojeno</b></li> </ul>
Spínací funkce definovaná uživatelem	Přiřazení výstupu relé, který sepne několik sekund po vypnutí přístroje. Relé je připojeno k obvodu se samodržnou funkcí, která po vzniku tohoto signálu odpojí přístroj a obráběcí stroj od napájení. Příklad: Tento obvod může propojit zapnutí a vypnutí přístroje se zapnutím a vypnutím obráběcího stroje. <ul style="list-style-type: none"> <li>Standardní nastavení: <b>Není spojeno</b></li> </ul>
Autostart světla	Přiřazení digitálního výstupu pro optickou indikaci stavu tlačítka NC-START. Osvětlení je aktivní, když se v MDI-režimu nebo Provádění programu zpracovává cyklus nebo když v je ručním provozu aktivován automatický posuv. Osvětlení bliká, když je aktivní cyklus přerušen a může pokračovat po stisku tlačítka NC-START. <ul style="list-style-type: none"> <li>Standardní nastavení: <b>Není spojeno</b></li> </ul>

## 15.5.7 Overridey

Cesta: **Nastavení ▶ Osy ▶ Obecná nastavení ▶ Overridey**

Parametry	Vysvětlení
Vstup pro override posuvu	Přiřazení analogového vstupu (např. od potenciometru posuvu) pro překrytí posuvu podle osazení pinů Standardní hodnota: <b>Není spojeno</b>
Umax	Definice maximálního výstupního napětí. Maximální napětí odpovídá 100 % potenciometru posuvu. <ul style="list-style-type: none"> <li>Rozsah nastavení: <b>0 mV ... 5000 mV</b></li> <li>Standardní hodnota: <b>5000</b></li> </ul>
Dolní mrtvá zóna	Definice Dolní mrtvé oblasti. Dolní mrtvá oblast začíná na 0 %, a určuje oblast, v níž se ještě nekoná žádný pohyb <ul style="list-style-type: none"> <li>Rozsah nastavení: <b>0 % ... 100 %</b></li> <li>Standardní hodnota: <b>0 000</b></li> </ul>

### 15.5.8 Přidat M funkce

Cesta: **Nastavení ▶ Osy ▶ Obecná nastavení ▶ M funkce ▶ +**

Parametry	Vysvětlení
Jméno	Zadání názvu nové M-funkce <ul style="list-style-type: none"> <li>▪ Rozsah nastavení: <b>M100 ... M120</b></li> </ul> Konfigurace viz "Konfigurace M-funkce", Stránka 243

### 15.5.9 Konfigurace M-funkce

Cesta: **Nastavení ▶ Osy ▶ Obecná nastavení ▶ M funkce ▶ M100 ... M120**

Parametry	Vysvětlení
Jméno	Zadání názvu M-funkce <ul style="list-style-type: none"> <li>▪ Rozsah nastavení: <b>M100 ... M120</b></li> </ul>
Digitální výstup	Přiřazení digitálního výstupu M-funkci podle osazení pinů <ul style="list-style-type: none"> <li>▪ Standardní hodnota: <b>Není spojeno</b></li> </ul>
Restore switching state after device restart	Označení M-funkce jako trvalé funkce Nastavení: <ul style="list-style-type: none"> <li>▪ <b>ON</b>: M-funkce se bude ukládat trvale</li> <li>▪ <b>OFF</b>: M-funkce se nebude ukládat trvale</li> <li>▪ Standardní nastavení: <b>ON</b></li> </ul>
Digital input for switching enable	Přidělení vstupu pro povolení M-funkce <ul style="list-style-type: none"> <li>▪ Standardní nastavení: <b>Není spojeno</b></li> </ul>
Odstranit	Odstranění vybrané M-funkce


### 15.5.10 Diameter axis

Cesta: **Nastavení ▶ Osy ▶ Obecná nastavení ▶ Diameter axis**

Parametry	Vysvětlení
<b>Preset setting via axis label</b>	<p>Určení, zda má být aktivováno rychlé nastavení vztažného bodu přes značku osy</p> <div style="border: 1px solid black; padding: 5px; margin: 10px 0;"> <p><b>i</b> Nastavení vztažného bodu přes značku osy může mít za následek neúmyslné posunutí vztažného bodu od středu obrobku.</p> </div> <p>Nastavení:</p> <ul style="list-style-type: none"> <li>■ <b>ON</b>: Nastavení vztažného bodu přes značku osy je aktivní</li> <li>■ <b>OFF</b>: Nastavení vztažného bodu přes značku osy není aktivní</li> <li>■ Výchozí hodnota: <b>OFF</b></li> </ul>
<b>Consider presets with CSS</b>	<p>Určení, zda by měly být zohledněny vztažné body při CSS</p> <div style="border: 1px solid black; padding: 5px; margin: 10px 0;"> <p><b>i</b> Zohlednění vztažných bodů při CSS může způsobit, že CSS již nebude působit na fyzický střed obrobku.</p> </div> <p>Nastavení:</p> <ul style="list-style-type: none"> <li>■ <b>ON</b>: Zohlednění vztažných bodů při CSS je aktivní</li> <li>■ <b>OFF</b>: Zohlednění vztažných bodů při CSS není aktivní</li> <li>■ Standardní hodnota: <b>OFF</b></li> </ul>

## 15.5.11 Speciální nastavení

Cesta: **Nastavení ► Osy ► Obecná nastavení ► Speciální nastavení**

Parametry	Vysvětlení
<b>Elektronické blokování osy při zastavení osy</b>	<p>Nastavení elektronického blokování osy při zastavení osy</p> <p>Nastavení:</p> <ul style="list-style-type: none"> <li>■ <b>ON</b>: Osa bude při zastavení zablokována</li> <li>■ <b>OFF</b>: Osa nebude při zastavení zablokována</li> <li>■ Standardní nastavení: <b>OFF</b></li> </ul>
<b>Pouze pohyb jedné osy pomocí tlačítek krokování</b>	<p>Nastavení možných osových pohybů pomocí tlačítek poježdění</p> <p>Nastavení:</p> <ul style="list-style-type: none"> <li>■ <b>ON</b>: Lze poježdět pouze jednou osou</li> <li>■ <b>OFF</b>: Lze poježdět současně několika osami</li> <li>■ Výchozí hodnota: <b>OFF</b></li> </ul>
<b>Maximální otáčky vřetena pro lineární pohyby</b>	<p>Definice nejvyšší rychlosti, se kterou mohou NC-řízené hlavní osy poježdět</p> <ul style="list-style-type: none"> <li>■ Rozsah nastavení: <b>100 mm/min ... 10 000 mm/min</b></li> <li>■ Standardní hodnota: <b>2000</b></li> </ul> <div style="border: 1px solid black; padding: 5px; margin-top: 10px;"> <p> <b>Maximální otáčky stroje nelze překročit, i když byl pro jednotlivé osy definovaný vyšší posuv.</b></p> </div>
<b>Maximální otáčky vřetena pro radiální pohyby</b>	<p>Definice nejvyšší rychlosti, se kterou mohou NC-řízené rotační osy poježdět</p> <ul style="list-style-type: none"> <li>■ Rozsah nastavení: <b>72000 °/min ... 3600000 °/min</b></li> <li>■ Standardní hodnota: <b>720000</b></li> </ul>
<b>Velikost rychloposuvu pro lineární pohyby</b>	<p>Definice rychlosti, se kterou lze poježdět rychloposuvem v hlavních osách, s NC-řízením</p> <ul style="list-style-type: none"> <li>■ Rozsah nastavení: <b>100 mm/min ... 10 000 mm/min</b></li> <li>■ Standardní hodnota: <b>2000</b></li> </ul>
<b>Velikost rychloposuvu pro radiální pohyby</b>	<p>Definice rychlosti, se kterou lze poježdět rychloposuvem v rotačních osách, s NC-řízením</p> <ul style="list-style-type: none"> <li>■ Rozsah nastavení: <b>72000 °/min ... 3600000 °/min</b></li> <li>■ Standardní hodnota: <b>720000</b></li> </ul>
<b>Regulace dopředné rychlosti pro řízení polohové zpětné vazby</b>	<p>Nastavení <b>Pozitivní zpětnovazební řízení rychlosti</b> pro řízení polohy interpolovaných NC-pohybů. Redukce regulační odchylky má přímý vliv na regulační obvod otáček.</p> <p>Nastavení:</p> <ul style="list-style-type: none"> <li>■ <b>Žádný</b></li> <li>■ <b>t - 2 ms</b></li> <li>■ <b>t - 4 ms</b></li> <li>■ <b>t - 6 ms</b></li> <li>■ Standardní hodnota: <b>Žádný</b></li> </ul>

### Funkce předvolby rychlosti

Předvolba otáček ovlivňuje regulační chování pohonu s regulací polohy. Působí jako regulační veličina přímo na regulátor otáček a může zmenšit regulační vzdálenost bez ohrožení stability regulačního obvodu.

Když konfiguruje parametr **Regulace dopředné rychlosti pro řízení polohové zpětné vazby**, vypočítává předvolba regulační odchylku, která by vznikla v důsledku aktuální rychlosti v regulátoru polohy, a z toho určí cílovou rychlost, která se přidá k výstupu regulátoru polohy.

## 15.5.12 rezani zavitu

Cesta: **Nastavení ► Osy ► Obecná nastavení ► rezani zavitu**

Parametry	Vysvětlení
Rotační osa	Volba rotační osy pro řezání závitů V závislosti na konstrukci stroje a konfiguraci os jsou k dispozici tyto rotační osy: <ul style="list-style-type: none"> <li>■ Žádná</li> <li>■ Osa S (vřeteno)</li> <li>■ Osa C</li> </ul>
Rychlost pro předpolohování rotační osy	Nastavení rychlosti pro předpolohování rotační osy S: <ul style="list-style-type: none"> <li>■ Rozsah nastavení: 0 1/min ... 2000 1/min</li> <li>■ Standardní hodnota: 0</li> </ul>
Posuv pro předpolohování rotační osy	Nastavení posuvu pro předpolohování rotační osy C: <ul style="list-style-type: none"> <li>■ Rozsah nastavení: 0 °/min ... 2000 °/min</li> <li>■ Standardní hodnota: 0</li> </ul>

## 15.5.13 <Achsname> (nastavení osy)

Cesta: **Nastavení ► Osy ► <NázevOsy>**



Chcete-li využít výhod funkcí, jako je zpracování bloků, musí konfigurace os odpovídat konvencím pro příslušnou aplikaci.

**Další informace:** "Základy konfigurace os", Stránka 238

Parametry	Vysvětlení
Název osy	<p>Volba názvu osy, který bude zobrazen v náhledu polohy Standardní nastavení: <b>Není definováno</b></p> <div style="border: 1px solid black; padding: 5px; margin-bottom: 5px;"> <p><b>i</b> Můžete konfigurovat následující osy: <b>X, Z, Zo, C, S</b>.</p> </div> <div style="border: 1px solid black; padding: 5px;"> <p><b>i</b> Název osy <b>S</b> se objeví ve výběru, jakmile zvolíte v typu osy opci <b>Vřeteno</b>, <b>Převod vřetena</b> nebo <b>Vřeteno s orientací</b>.</p> </div>
Typ osy	<p>Definice typu osy Nastavení:</p> <ul style="list-style-type: none"> <li>■ <b>Není definováno</b></li> <li>■ <b>Osa</b></li> <li>■ <b>Osa + NC</b> (pro až 3 osy je to možné): NC-řízená hlavní osa nebo rotační osa</li> <li>■ <b>Spřažená osa</b>: Osa jejíž poloha bude započítána s hlavní osou</li> </ul> <div style="border: 1px solid black; padding: 5px; margin-bottom: 5px;"> <p><b>i</b> Propojené osy se neobjevují v indikaci polohy. Indikace polohy ukazuje pouze hlavní osu se započtenou polohou obou os.</p> </div> <div style="border: 1px solid black; padding: 5px; margin-bottom: 5px;"> <p><b>i</b> Přístroj automaticky upravuje názvy propojených os. Název propojených os se skládá z názvu hlavní osy a zvoleného způsobu započítávání, např. +X.</p> </div> <ul style="list-style-type: none"> <li>■ <b>Vřeteno</b></li> <li>■ <b>Vřeteno s orientací</b></li> <li>■ <b>Převod vřetena</b></li> <li>■ <b>Elektronické ruční kolečko</b></li> <li>■ Standardní hodnota: <b>Osa</b></li> </ul>
Snímač	<p>Konfigurace připojeného snímače <b>Další informace:</b> "Snímač", Stránka 249</p>
Kompenzace chyb	<p>Konfigurace lineární korekce chyb <b>LEC</b> nebo úseková lineární korekce chyb <b>SLEC</b> <b>Další informace:</b> "Kompenzace lineárních chyb (LEC)", Stránka 256 <b>Další informace:</b> "Kompenzace chyby lineární segmentace (SLEC)", Stránka 256</p>
Výstupy	<p>Konfigurace <b>Výstupy</b> pro NC-funkci <b>Další informace:</b> "Výstupy", Stránka 257</p>
Vstupy	<p>Konfigurace <b>Vstupy</b> pro NC-funkci <b>Další informace:</b> "Vstupy", Stránka 259</p>
Softwarové koncové vypínače	<p>Konfigurace <b>Softwarové koncové vypínače</b> <b>Další informace:</b> "Softwarové koncové vypínače", Stránka 262</p>

Parametry	Vysvětlení
Čas spuštění	Konfigurace zrychlení a brzdění osy; doba, za kterou pohon zrychlí z klidového stavu do maximálního posuvu <b>F<sub>max</sub></b> nebo za kterou zbrzdí z maximálního posuvu do klidu <ul style="list-style-type: none"> <li>■ Rozsah nastavení: <b>50 ms ... 10000 ms</b></li> <li>■ Standardní hodnota: <b>500</b></li> </ul>
Kv faktor P	Proporcionální složka regulátoru polohy v průběhu polohování <ul style="list-style-type: none"> <li>■ Rozsah nastavení: <b>0,3 m/(min x mm) ... 6 m/(min x mm)</b></li> <li>■ Standardní hodnota: <b>2.5</b></li> </ul>
Kv faktor L	Proporcionální složka regulátoru polohy za klidu <ul style="list-style-type: none"> <li>■ Rozsah nastavení: <b>0,3 m/(min x mm) ... 6 m/(min x mm)</b></li> <li>■ Standardní hodnota: <b>2.5</b></li> </ul>
Maximální polohová chyba	Zadání maximální chyby regulační odchylky v průběhu polohování <ul style="list-style-type: none"> <li>■ Rozsah nastavení: <b>5 μm ... 1000 μm</b></li> <li>■ Standardní hodnota: <b>500</b></li> </ul>
Maximální klidová chyba	Zadání maximální polohové odchylky za klidu <ul style="list-style-type: none"> <li>■ Rozsah nastavení: <b>5 μm ... 1000 μm</b></li> <li>■ Standardní hodnota: <b>100</b></li> </ul>
Okno polohování	Zadání koeficientu změny měřítka pro polohovací pomůcku v MDI-režimu (pouze pro ručně ovládané lineární osy) <ul style="list-style-type: none"> <li>■ Rozsah nastavení: <b>0,020 mm ... 2 000 mm</b></li> <li>■ Standardní hodnota: <b>0,100</b></li> </ul>
Minimální doba prodlevy v oknu ručního polohování	Zadání doby, jak dlouho musí být osy v okně polohy, až se blok ukončí (pouze pro ručně ovládané hlavní osy) <ul style="list-style-type: none"> <li>■ Rozsah nastavení: <b>0 ms ... 10 000 ms</b></li> <li>■ Standardní hodnota: <b>0 ms</b></li> </ul>
Minimální doba prodlevy v oknu polohování	Zadání doby, jak dlouho musí být osy v okně polohy, až se blok ukončí <ul style="list-style-type: none"> <li>■ Rozsah nastavení: <b>0 ms ... 10 000 ms</b></li> <li>■ Standardní hodnota: <b>0 ms</b></li> </ul>
Spřažená hlavní osa	Pro osy typu <b>Spřažená osa</b> : Volba hlavní osy, s níž se osa propojí. Standardní hodnota: <b>Žádný</b>
Výpočet s hlavní osou	Pro osy typu <b>Spřažená osa</b> : Způsob započítávání poloh hlavní a propojené osy Nastavení: <ul style="list-style-type: none"> <li>■ + : Polohy se sečtou (hlavní osa + propojená osa)</li> <li>■ - : Polohy se odečtou (hlavní osa - propojená osa)</li> <li>■ Standardní nastavení: <b>+</b></li> </ul>



### 15.5.14 Snímač

Cesta: **Nastavení ► Osy ► <Achsname> ► Snímač**

#### Nastavení pro snímače s rozhraním typu EnDat 2.2

Parametry	Vysvětlení
Vstup snímače	Přiřazení přístrojového vstupu snímače k ose Nastavení: <ul style="list-style-type: none"> <li>■ <b>Není spojeno</b></li> <li>■ X1</li> <li>■ X2</li> <li>■ X3</li> <li>■ X4</li> <li>■ X5</li> <li>■ X6</li> </ul> <b>Další informace:</b> "Přehled zařízení", Stránka 47
Připojení	Automaticky rozpoznaný typ rozhraní <b>EnDat</b>
Štítek ID	Informace o snímači, které byly přečteny z elektronického typového štítku
Diagnostika	Výsledky diagnostiky snímačů, posouzení funkce snímače, např. s funkčními rezervami
Typ snímace polohy	Typ připojeného snímače Nastavení: <ul style="list-style-type: none"> <li>■ <b>Lineární snímač:</b> lineární osa</li> <li>■ <b>Úhlový snímač:</b> rotační osa</li> <li>■ <b>Úhlový snímač jako lineární snímač:</b> Rotační osa se bude zobrazovat jako lineární osa</li> <li>■ Standardní hodnota: závisí na připojeném snímači</li> </ul>
Mechanický poměr	Pro zobrazení rotační osy jako lineární osy: Pojezdová dráha v mm na otáčku <ul style="list-style-type: none"> <li>■ Rozsah nastavení: <b>0.1 mm ... 1 000 mm</b></li> <li>■ Standardní hodnota: <b>1.0</b></li> </ul>
Interval referenčních bodů	Konfigurace offsetu mezi referenční značkou a nulovým bodem <b>Další informace:</b> "Interval referenčních bodů", Stránka 253

#### Použití Úhlový snímač jako lineární snímač

Při konfigurování úhlového nebo rotačního snímače jako lineárního snímače se musí brát do úvahy určité parametry, aby se vyloučilo přejíždění systému.

- Převodový poměr musí být zvolen tak, aby se nepřekročila maximální pojezdová oblast 21 474,483 mm.
- Posun referenčního bodu by měl být nastaven s ohledem na maximální rozsah pojezdu  $\pm 21\,474,483$  mm, protože tento limit působí jak při posunu referenčního bodu, tak i bez něho
- **Pouze u rotačních snímačů Multiturn s EnDat 2.2:** Rotační snímač musí být namontovaný tak, aby přeběh rotačního snímače nepůsobil rušivě na strojní souřadnice

Nastavení pro snímače s rozhraním typu 1 V<sub>SS</sub> a 11 μA<sub>SS</sub>

Parametry	Vysvětlení
Vstup snímače	Přiřazení přístrojového vstupu snímače k ose Nastavení: <ul style="list-style-type: none"> <li>■ <b>Není spojeno</b></li> <li>■ X1</li> <li>■ X2</li> <li>■ X3</li> <li>■ X4</li> <li>■ X5</li> <li>■ X6</li> </ul> <b>Další informace:</b> "Přehled zařízení", Stránka 47
Inkrementální signál	Signál připojeného snímače Nastavení: <ul style="list-style-type: none"> <li>■ <b>1 Vpp</b>: sinusový napěťový signál</li> <li>■ <b>11 μA</b>: sinusový proudový signál</li> <li>■ Standardní nastavení: <b>1 Vpp</b></li> </ul>
Typ snímace polohy	Typ připojeného snímače Nastavení: <ul style="list-style-type: none"> <li>■ <b>Lineární snímač</b>: lineární osa</li> <li>■ <b>Úhlový snímač</b>: rotační osa</li> <li>■ <b>Úhlový snímač jako lineární snímač</b>: Rotační osa se bude zobrazovat jako lineární osa</li> <li>■ Standardní hodnota: závisí na připojeném snímači</li> </ul>
Perioda signálu	U lineárních snímačů: Délka jedné periody signálu <ul style="list-style-type: none"> <li>■ Rozsah nastavení: <b>0,001 μm ... 1 000 000.000 μm</b></li> <li>■ Standardní hodnota: <b>20 000</b></li> </ul>
Počet řádků	Pro úhlové snímače a zobrazení rotační osy jako lineární osy. Počet čárek <ul style="list-style-type: none"> <li>■ Rozsah nastavení: <b>1 ... 1 000 000</b></li> <li>■ Standardní hodnota: <b>1000</b></li> </ul>
Posloupnost učení	Spustí učení ke zjištění <b>Počet řádků</b> pro úhlový snímač na základě předvoleného úhlu natočení.
Režim zobrazení	Pro úhlové snímače a indikaci rotační osy jako lineární osy. Nastavení: <ul style="list-style-type: none"> <li>■ - ∞ ... ∞</li> <li>■ <b>0° ... 360°</b></li> <li>■ <b>-180° ... 180°</b></li> <li>■ Standardní hodnota: - ∞ ... ∞</li> </ul>
Mechanický poměr	Pro zobrazení rotační osy jako lineární osy: Pojezdová dráha v mm na otáčku <ul style="list-style-type: none"> <li>■ Rozsah nastavení: <b>0.1 mm ... 1 000 mm</b></li> <li>■ Standardní hodnota: <b>1.0</b></li> </ul>

Parametry	Vysvětlení
Referenční značky	Konfigurace <b>Referenční značky</b> <b>Další informace:</b> "Referenční značky (Snímač)", Stránka 252
Frekvence analogového filtru	Frekvence u analogového filtru dolní propusti Nastavení: <ul style="list-style-type: none"> <li>■ <b>33 kHz:</b> potlačení rušivých frekvencí nad 33 kHz</li> <li>■ <b>400 kHz:</b> potlačení rušivých frekvencí nad 400 kHz</li> <li>■ Standardní hodnota: <b>400 kHz</b></li> </ul>
Ukončovací odpor	Náhradní zátěž pro zamezení odrazů <ul style="list-style-type: none"> <li>■ Nastavení: <b>ON</b> nebo <b>OFF</b></li> <li>■ Standardní nastavení: <b>ON</b></li> </ul>
Monitor chyb	Monitorování chyb signálu Nastavení: <ul style="list-style-type: none"> <li>■ <b>Vyp.:</b> Monitorování chyb není aktivní</li> <li>■ <b>Znečištění:</b> Monitorování chyb amplitudy signálu</li> <li>■ <b>Frekvence:</b> Monitorování chyb frekvence signálu</li> <li>■ <b>Četnost &amp; znečištění:</b> Monitorování chyb amplitudy a frekvence signálu</li> <li>■ Standardní hodnota: <b>Četnost &amp; znečištění</b></li> </ul> <div style="border: 1px solid black; padding: 5px; margin-top: 10px;"> <p><b>i</b> Pokud dojde k překročení jedné z mezních hodnot pro monitorování poruch, zobrazí se upozornění nebo chybové hlášení.</p> </div> <p>Meze jsou závislé na signálu připojeného čidla:</p> <ul style="list-style-type: none"> <li>■ Signál <b>1 Vpp</b>, nastavení <b>Znečištění</b> <ul style="list-style-type: none"> <li>■ Výstražné hlášení při napětí <math>\leq 0,45</math> V</li> <li>■ Chybové hlášení při napětí <math>\leq 0,18</math> V nebo <math>\geq 1,34</math> V</li> </ul> </li> <li>■ Signál <b>1 Vpp</b>, nastavení <b>Frekvence</b> <ul style="list-style-type: none"> <li>■ Chybové hlášení při frekvenci <math>\geq 400</math> kHz</li> </ul> </li> <li>■ Signál <b>11 <math>\mu</math>A</b>, nastavení <b>Znečištění</b> <ul style="list-style-type: none"> <li>■ Výstražné hlášení při proudu <math>\leq 5,76</math> <math>\mu</math>A</li> <li>■ Chybové hlášení při proudu <math>\leq 2,32</math> <math>\mu</math>A nebo <math>\geq 17,27</math> <math>\mu</math>A</li> </ul> </li> <li>■ Signál <b>11 <math>\mu</math>A</b>, nastavení <b>Frekvence</b> <ul style="list-style-type: none"> <li>■ Chybové hlášení při frekvenci <math>\geq 150</math> kHz</li> </ul> </li> </ul>
Směr načítání	Rozpoznání signálu během pohybu osy Nastavení: <ul style="list-style-type: none"> <li>■ <b>Positivní:</b> směr pohybu odpovídá směru načítání snímače</li> <li>■ <b>Negativní:</b> směr pohybu neodpovídá směru načítání snímače</li> <li>■ Standardní hodnota: <b>Positivní</b></li> </ul>
Diagnostika	Výsledky diagnostiky snímačů; posouzení funkce snímače, např. s Lissajousovými obrazy

### 15.5.15 Referenční značky (Snímač)

Cesta: **Nastavení** ► **Osy** ► **<Achsname>** ► **Snímač** ► **Referenční značky**



U sériových snímačů s rozhráním EnDat hledání referenčních značek odpadá protože osy mají reference nastavené automaticky.

Parametry	Vysvětlení
Referenční značka	<p>Definování typu referenční značky</p> <p>Nastavení:</p> <ul style="list-style-type: none"> <li>■ <b>Žádný:</b> Žádné referenční značky nejsou k dispozici</li> <li>■ <b>Jeden:</b> Měřidlo disponuje jednou referenční značkou</li> <li>■ <b>Kódováno:</b> Měřidlo má distančně kódované referenční značky</li> <li>■ Standardní nastavení: <b>Jeden</b></li> </ul>
Maximální dráha přejetí	<p>U lineárních snímačů s kódovanými referenčními značkami: Maximální dráha pojezdu pro určení absolutní polohy</p> <ul style="list-style-type: none"> <li>■ Rozsah nastavení: <b>0.1 mm ... 10000.0 mm</b></li> <li>■ Standardní hodnota: <b>20.0</b></li> </ul>
Jmenovitý inkrement	<p>U úhlových snímačů s kódovanými referenčními značkami: Maximální základní vzdálenost pro určení absolutní polohy</p> <ul style="list-style-type: none"> <li>■ Rozsah nastavení: <b>&gt; 0° ... 360°</b></li> <li>■ Standardní hodnota: <b>10.0</b></li> </ul>
Interpolace	<p>U měřidel s TTL-rozhráním:</p> <p>Hodnota interpolace měřidel a integrovaná interpolace pro vyhodnocení kódovaných referenčních značek.</p> <p>Nastavení:</p> <ul style="list-style-type: none"> <li>■ <b>Žádné</b></li> <li>■ <b>2krát</b></li> <li>■ <b>5krát</b></li> <li>■ <b>10krát</b></li> <li>■ <b>20krát</b></li> <li>■ <b>50krát</b></li> <li>■ Standardní nastavení: <b>Žádné</b></li> </ul>
Inverze impulsů referenční značky	<p>Určení, zda budou vyhodnoceny inverzní impulsy referenčních značek</p> <p>Nastavení</p> <ul style="list-style-type: none"> <li>■ <b>ON:</b> Inverzní referenční impulsy budou vyhodnocené</li> <li>■ <b>OFF:</b> Inverzní referenční impulsy nebudou vyhodnocené</li> <li>■ Standardní nastavení: <b>OFF</b></li> </ul>
Interval referenčních bodů	<p>Konfigurace offsetu mezi referenční značkou a nulovým bodem</p> <p><b>Další informace:</b> "Interval referenčních bodů", Stránka 253</p>

### 15.5.16 Interval referenčních bodů

Cesta: **Nastavení ► Osy ► <Achsname> ► Snímač ► Referenční značky ► Interval referenčních bodů**

Parametry	Vysvětlení
Interval referenčních bodů	Aktivace výpočtu offsetu mezi referenční značkou a nulovým bodem stroje <ul style="list-style-type: none"> <li>■ Rozsah nastavení: <b>ON</b> nebo <b>OFF</b></li> <li>■ Standardní nastavení: <b>OFF</b></li> </ul>
Interval referenčních bodů	Ruční zadání offsetu (v mm nebo ve stupních, v závislosti na zvoleném typu měřícího přístroje) mezi referenční značkou a nulovým bodem Standardní hodnota: <b>0.00000</b>
Aktuální pozice pro posunutí referenčního bodu	<b>Použit</b> přebere aktuální polohu jako offset (v mm nebo ve stupních, v závislosti na zvoleném typu snímače) mezi referenční značkou a nulovým bodem

### 15.5.17 Diagnostika snímačů s rozhraním EnDat

Cesta: **Nastavení ► Osy ► <NázevOsy> ► Snímač ► Diagnostika**

Hlášení	Popis
Chyby snímače	Chyby snímače indikují chybnou funkci snímače Zobrazit se mohou např. následující chyby snímačů: <ul style="list-style-type: none"> <li>■ Výpadek osvětlení</li> <li>■ Chybná amplituda signálu</li> <li>■ Chybná poloha</li> <li>■ Příliš velké napětí</li> <li>■ Nízké napájecí napětí</li> <li>■ Nadměrný proud</li> <li>■ Chyba baterie</li> </ul>
Výstrahy pro snímače	Výstrahy pro snímače indikují dosažení nebo překročení určitých tolerančních mezí snímače. Zobrazit se mohou např. následující výstrahy snímačů: <ul style="list-style-type: none"> <li>■ Frekvenční kolize</li> <li>■ Překročení teploty</li> <li>■ Regulační reserva osvětlení</li> <li>■ Nabíjení baterie</li> <li>■ Vztažný bod</li> </ul>

Hlášení mohou mít následující stav:

Status	Hodnocení
OK!	Snímač je v rámci specifikace
Není podporováno	Snímač toto hlášení nepodporuje
Chyba!	Doporučený servis / údržba; Je vhodné podrobnější prověření, např. s PWT 101

Cesta: **Nastavení ▶ Osy ▶ <NázevOsy> ▶ Snímač ▶ Diagnostika ▶ Funkční rezervy**

Parametry	Vysvětlení
Absolutní stopa	Zobrazuje funkční rezervu absolutní stopy
Inkrementál. stopa	Zobrazuje funkční rezervu přírůstkové stopy
Výpočet hodnoty polohy	Zobrazuje funkční rezervu tvoření hodnoty polohy
Poloha	Zobrazuje skutečnou aktuální polohu snímače

Přístroj zobrazuje funkční rezervu jako sloupcovou indikaci:

Rozsah barev	Rozsah	Hodnocení
Žlutá	0 % ... 25 %	Doporučený servis / údržba; vhodné prověření např. s PWT 101
Zelená	25 % ... 100 %	Snímač je v rámci specifikace

### 15.5.18 Diagnostika pro snímače s 1 V<sub>SS</sub>/11 μA<sub>SS</sub>

Cesta: **Nastavení ► Osy ► <NázevOsy> ► Snímač ► Diagnostika**

Parametry	Vysvětlení
Amplituda A	Indikace amplitudy A ve V
Amplituda B	Indikace amplitudy B ve V
Asymetrie	Hodnota odchylky symetrie
Fázová odchylka	Odchylka fáze od 90°
Zmrazit graf	Zmrazení Lissajousova obrazce Nastavení: <ul style="list-style-type: none"> <li>■ <b>ON</b>: Grafika je zmrazená a nebude při pohybu aktualizovaná</li> <li>■ <b>OFF</b>: Grafika není zmrazená a bude při pohybu aktualizovaná</li> <li>■ Standardní hodnota: <b>OFF</b></li> </ul>
Zobrazit rozsah tolerance	Zobrazení tolerančních kruhů při 0,6 V ... 1,2 V Nastavení: <ul style="list-style-type: none"> <li>■ <b>ON</b>: Zobrazí se dva červené kruhy</li> <li>■ <b>OFF</b>: Toleranční kruhy jsou skryté</li> <li>■ Standardní hodnota: <b>OFF</b></li> </ul>
Vstup snímače pro komparativní měření	Nechat zobrazit pro porovnání jiný snímač jiného vstupu dalšího snímače; kruhy mohou být položeny přes sebe, k tomu použijte parametr Zmrazit grafiku Nastavení: <ul style="list-style-type: none"> <li>■ Výběr požadovaného vstupu snímače</li> <li>■ Standardní hodnota: nespřaženo</li> </ul> <div style="border: 1px solid black; padding: 5px; margin-top: 10px;"> <p><b>i</b> Parametr je k dispozici pouze tehdy, pokud je připojen jiný snímač s rozhraním 1 V<sub>SS</sub> nebo 11 μA<sub>SS</sub>.</p> </div>
Zmrazit komparativní graf	Zmrazení Lissajousova obrazce snímače na vstupu snímače pro srovnávací měření Nastavení: <ul style="list-style-type: none"> <li>■ <b>ON</b>: Grafika je zmrazená a nebude při pohybu aktualizovaná</li> <li>■ <b>OFF</b>: Grafika není zmrazená a bude při pohybu aktualizovaná</li> <li>■ Standardní hodnota: <b>OFF</b></li> </ul> <div style="border: 1px solid black; padding: 5px; margin-top: 10px;"> <p><b>i</b> Parametr je k dispozici pouze tehdy, pokud je připojen jiný snímač s rozhraním 1 V<sub>SS</sub> nebo 11 μA<sub>SS</sub>.</p> </div>

### 15.5.19 Kompenzace lineárních chyb (LEC)

Cesta: **Nastavení ► Osy ► <Achsname> ► Kompenzace chyb ► Kompenzace lineárních chyb (LEC)**

Parametry	Vysvětlení
<b>Kompenzace</b>	<p>Kompenzování mechanických vlivů na osy stroje.</p> <p>Nastavení:</p> <ul style="list-style-type: none"> <li>■ <b>ON: Kompenzace</b> je aktivní</li> <li>■ <b>OFF: Kompenzace</b> není aktivní</li> <li>■ Výchozí hodnota: <b>OFF</b></li> </ul> <div style="border: 1px solid black; padding: 5px; margin-top: 10px;"> <p><b>i</b> Když je <b>Kompenzace</b> aktivní, nelze <b>Jmenovitá délka</b> a <b>Skutečná délka</b> upravovat ani tvořit.</p> </div>
<b>Jmenovitá délka</b>	<p>Zadávací políčko pro délku měřicího standardu podle údajů výrobce</p> <p>Jednotka: milimetr nebo stupeň (podle snímače)</p>
<b>Skutečná délka</b>	<p>Zadávací políčko pro měřenou délku (skutečná pojezdová dráha)</p> <p>Jednotka: milimetr nebo stupeň (podle snímače)</p>

### 15.5.20 Kompenzace chyby lineární segmentace (SLEC)

Cesta: **Nastavení ► Osy ► <Achsname> ► Kompenzace chyb ► Kompenzace chyby lineární segmentace (SLEC)**

Parametry	Vysvětlení
<b>Kompenzace</b>	<p>Kompenzování mechanických vlivů na osy stroje.</p> <p>Nastavení:</p> <ul style="list-style-type: none"> <li>■ <b>ON: Kompenzace</b> je aktivní</li> <li>■ <b>OFF: Kompenzace</b> není aktivní</li> <li>■ Výchozí hodnota: <b>OFF</b></li> </ul> <div style="border: 1px solid black; padding: 5px; margin-top: 10px;"> <p><b>i</b> Když je <b>Kompenzace</b> aktivní, nelze <b>Tabulka kompenzačních bodů</b> upravovat ani tvořit.</p> </div>
<b>Tabulka kompenzačních bodů</b>	<p>Otevře tabulku pomocných bodů pro ruční zpracování</p>
<b>Vytvořte tabulku podpůrných bodů</b>	<p>Otevře nabídku pro vytvoření nové <b>Tabulka kompenzačních bodů</b></p> <p><b>Další informace:</b> "Vytvořte tabulku podpůrných bodů", Stránka 257</p>



### 15.5.21 Vytvořte tabulku podpůrných bodů

Cesta: **Nastavení ► Osy ► <Achsname> ► Kompenzace chyb ► Kompenzace chyby lineární segmentace (SLEC) ► Vytvořte tabulku podpůrných bodů**

Parametry	Vysvětlení
Počet kompenzačních bodů	Počet pomocných bodů na mechanické ose stroje <ul style="list-style-type: none"> <li>■ Rozsah nastavení: <b>2 ... 200</b></li> <li>■ Standardní hodnota: <b>2</b></li> </ul>
Interval kompenzačních bodů	Rozteč pomocných bodů na mechanické ose stroje <ul style="list-style-type: none"> <li>■ Standardní hodnota: <b>100,00000</b></li> </ul>
Vychozí bod	Startovní bod určuje od které polohy bude aplikována korekce na ose <ul style="list-style-type: none"> <li>■ Standardní hodnota: <b>0.00000</b></li> </ul>
Vytvoř	Vytvoří podle zadání novou tabulku pomocných bodů.

### 15.5.22 Výstupy

Cesta: **Nastavení ► Osy ► X, Y ... ► Výstupy**

Parametry	Vysvětlení
Typ motoru	Pro osy provozované se servomotorem: Volba typu motoru Nastavení: <ul style="list-style-type: none"> <li>■ <b>Bipolární servomotor: -10 V ... 10 V</b></li> <li>■ <b>Unipolární servomotor: 0 V ... 10 V</b></li> <li>■ <b>Krokový motor</b></li> </ul>
Analogový výstup	Přiřazení analogového výstupu servomotoru podle osazení pinů <ul style="list-style-type: none"> <li>■ Standardní hodnota: <b>Není spojeno</b></li> </ul>
Výstup pro krokový motor	Přiřazení výstupu krokového motoru podle osazení pinů <ul style="list-style-type: none"> <li>■ Standardní hodnota: <b>Není spojeno</b></li> </ul>
Minimální kroková frekvence	Definování minimální krokové frekvence připojeného krokovacího motoru <ul style="list-style-type: none"> <li>■ Rozsah nastavení: <b>0 kHz ... 1000 kHz</b></li> <li>■ Standardní hodnota: <b>0,000</b></li> </ul>
Maximální kroková frekvence	Definování maximální krokové frekvence připojeného krokovacího motoru <ul style="list-style-type: none"> <li>■ Rozsah nastavení: <b>0 kHz ... 1000 kHz</b></li> <li>■ Standardní hodnota: <b>20,000</b></li> </ul>
Směrový signál je invertován	Aktivace funkce, chcete-li změnit směr otáčení připojeného krokového motoru <ul style="list-style-type: none"> <li>■ Standardní hodnota: <b>Není aktivováno</b></li> </ul>
Analogový výstup je invertován	Je-li tato funkce aktivována, je analogový signál na výstupu invertovaný <ul style="list-style-type: none"> <li>■ Standardní hodnota: <b>Není aktivováno</b></li> </ul>

Parametry	Vysvětlení
Otevřená polohová řídicí smyčka	<p>Je-li funkce aktivní, tak osa pracuje s otevřenou regulační smyčkou polohy</p> <div style="border: 1px solid black; padding: 5px; margin-top: 10px;"> <p><b>i</b> Když přístroj seřizujete, můžete pohybovat osami v otevřené regulační smyčce polohy. To vám umožní najít vhodné parametry pro <b>Fmax</b> a <b>Umax</b> .</p> </div> <ul style="list-style-type: none"> <li>■ Standardní hodnota: <b>Není aktivováno</b></li> </ul>
Fmax	<p>Definice posuvu, který se dosáhne při <b>Umax</b></p> <ul style="list-style-type: none"> <li>■ Rozsah nastavení: <b>100 mm/min ... 10 000 mm/min</b></li> <li>■ Standardní hodnota: <b>2000</b></li> </ul> <div style="border: 1px solid black; padding: 5px; margin-top: 10px;"> <p><b>i</b> <b>Maximální otáčky stroje</b> nelze překročit, i když byl pro jednotlivé osy definovaný vyšší posuv.</p> </div> <p><b>Další informace:</b> "Speciální nastavení", Stránka 245</p>
Umax	<p>Maximální napětí, které se objeví na analogovém výstupu, aby se dosáhlo <b>Fmax</b></p> <ul style="list-style-type: none"> <li>■ Rozsah nastavení: <b>1000 mV ... 10000 mV</b></li> <li>■ Standardní hodnota: <b>9000</b></li> </ul>
Povolit otáčení po směru hodinových ručiček	<p>Přiřazení digitálního výstupu pro povolení chodu doprava Vstup musí být při výběru typu motoru <b>Unipolární servomotor</b> konfigurován</p> <ul style="list-style-type: none"> <li>■ Standardní hodnota: <b>Není spojeno</b></li> </ul>
Povolit otáčení proti směru hodinových ručiček	<p>Přiřazení digitálního výstupu pro povolení chodu doleva Vstup musí být při výběru typu motoru <b>Unipolární servomotor</b> konfigurován</p> <ul style="list-style-type: none"> <li>■ Standardní hodnota: <b>Není spojeno</b></li> </ul>
Pohon aktivní	<p>Přiřazení digitálního výstupu pro povolení pohonů podle osazení pinů</p> <ul style="list-style-type: none"> <li>■ Standardní nastavení: <b>Není spojeno</b></li> </ul>
Cílová poloha je dosažena	<p>Přiřazení digitálního výstupu, když osa stojí v MDI-režimu nebo za chodu programu v <b>Cílová poloha</b></p> <ul style="list-style-type: none"> <li>■ Standardní nastavení: <b>Není spojeno</b></li> </ul>

### 15.5.23 Vstupy

Cesta: **Nastavení ► Osy ► X, Y ... ► Vstupy**

Parametry	Vysvětlení
Příkazy pohybu z digitálního vstupu	Konfigurace pohybových příkazů externích vstupních zařízení přes digitální vstup
Příkazy pohybu z analogového vstupu	Konfigurace pohybových příkazů externích vstupních zařízení přes analogový vstup
Příkazy pohybu z elektronického ručního kolečka	Konfigurace pohybových příkazů elektronického ručního kolečka
Digitální aktivní vstupy	Konfigurace digitálních vstupů pro povolení

### 15.5.24 Příkazy pohybu z digitálního vstupu

Cesta: **Nastavení ► Osy ► X, Y ... ► Vstupy ► Příkazy pohybu z digitálního vstupu**

Parametry	Vysvětlení
Povolit digitální příkazy pohybu	<p>Povolení externích příkazů k pohybu (např. z Jog-tlačítek na ovládacím panelu stroje) přes digitální vstup</p> <ul style="list-style-type: none"> <li>■ Nastavení: <b>ON</b> nebo <b>OFF</b></li> <li>■ Standardní nastavení: <b>OFF</b></li> </ul> <div style="border: 1px solid black; padding: 5px; margin-top: 10px;"> <p><b>i</b> Digitální povely k pohybu jsou k dispozici pouze v případě, že analogové povely k pohybu jsou vypnuté. <b>Další informace:</b> "Příkazy pohybu z analogového vstupu", Stránka 260</p> </div> <div style="border: 1px solid black; padding: 5px; margin-top: 10px;"> <p><b>i</b> Aby bylo možné pracovat s externími příkazy k pohybu, musíte konfigurovat následující vstupy:</p> <ul style="list-style-type: none"> <li>■ <b>Vstup pro digitální příkaz pohybu v kladném směru</b></li> <li>■ <b>Vstup pro digitální příkaz pohybu v záporném směru</b></li> </ul> </div>
Vstup pro digitální příkaz pohybu v kladném směru	<p>Přiřazení digitálního vstupu pro příkaz pohybu v kladném směru podle osazení pinů</p> <p>Standardní nastavení: <b>Není spojeno</b></p>
Vstup pro digitální příkaz pohybu v záporném směru	<p>Přiřazení digitálního vstupu pro příkaz pohybu v záporném směru podle osazení pinů</p> <p>Standardní nastavení: <b>Není spojeno</b></p>

## 15.5.25 Příkazy pohybu z analogového vstupu

Cesta: **Nastavení ▶ Osy ▶ X, Y ... ▶ Vstupy ▶ Příkazy pohybu z analogového vstupu**

Parametry	Vysvětlení
<b>Povolit analogové příkazy pohybu</b>	<p>Povolení pohybových příkazů externích vstupních zařízení (např. joysticku) přes analogový vstup</p> <ul style="list-style-type: none"> <li>■ Nastavení: <b>ON</b> nebo <b>OFF</b></li> <li>■ Výchozí hodnota: <b>OFF</b></li> </ul> <div style="border: 1px solid black; padding: 5px; margin-top: 10px;"> <p><b>i</b> Analogové povely k pohybu jsou k dispozici pouze v případě, že digitální povely k pohybu jsou vypnuté. <b>Další informace:</b> "Příkazy pohybu z digitálního vstupu", Stránka 259</p> </div> <div style="border: 1px solid black; padding: 5px; margin-top: 10px;"> <p><b>i</b> Aby bylo možné pracovat s externími příkazy k pohybu, musíte konfigurovat <b>Vstup pro analogové příkazy pohybu</b>.</p> </div>
<b>Vstup pro analogové příkazy pohybu</b>	<p>Přiřazení analogového vstupu pro příkazy pohybu podle osazení pinů. Analogové napětí na těchto vstupech musí být v rozmezí od 0 V ... 5 V</p> <p>Standardní hodnota: <b>Není spojeno</b></p>
<b>Mrtvá zóna</b>	<p>Zadání v procentech mrtvé zóny. <b>Mrtvá zóna</b> definuje rozsah vstupního napětí kolem nulové polohy (přibližně 2,5 V), ve které není aplikované napětí ještě interpretováno jako příkaz k pohybu. Údaj se vztahuje na celý rozsah napětí</p> <ul style="list-style-type: none"> <li>■ Rozsah nastavení: <b>0 % ... 100 %</b></li> <li>■ Standardní hodnota: <b>10 %</b></li> </ul>
<b>Invertovat analogový vstup</b>	<p>Je-li tato funkce aktivována, je analogový vstup invertovaný. Při invertovaném vstupu vede vyšší vstupní napětí k posuvu v záporném směru. Nepatrné napětí na vstupu vede k posuvu v kladném směru.</p> <p>Standardní hodnota: <b>Není aktivováno</b></p>
<b>Fmax</b>	<p><b>Fmax</b> definuje maximální posuv osy, který může být dosažen pomocí pohybových příkazů z analogového vstupu</p> <ul style="list-style-type: none"> <li>■ Rozsah nastavení: <b>100 mm/min ... 2000 mm/min</b></li> <li>■ Standardní hodnota: <b>2000</b></li> </ul>
<b>Fmax pro plynulý posuv</b>	<p>Definice posuvu pro pomalejší posuv při plně vychýleném joysticku</p> <ul style="list-style-type: none"> <li>■ Rozsah nastavení: <b>100 mm/min ... 2000 mm/min</b></li> <li>■ Standardní hodnota: <b>200</b></li> </ul> <div style="border: 1px solid black; padding: 5px; margin-top: 10px;"> <p><b>i</b> Abyste mohli funkci využít, musí být při <b>Výběr plynulého posuvu pro analogové příkazy pohybu</b> přiřazen vstup. <b>Další informace:</b> "Vstupy (Spínací funkce)", Stránka 240</p> </div>
<b>Nastavit vstupní napětí</b>	<p>Spustí spustí proces učení ke zjištění vstupního napětí</p>

## 15.5.26 Příkazy pohybu z elektronického ručního kolečka

Cesta: **Nastavení ► Osy ► X, Y ... ► Vstupy ► Příkazy pohybu z elektronického ručního kolečka**

Parametry	Vysvětlení
<b>Povolit příkazy pohybu z elektronického ručního kolečka</b>	Povolení příkazů k pohybu elektronického ručního kolečka <ul style="list-style-type: none"> <li>■ Nastavení: <b>ON</b> nebo <b>OFF</b></li> <li>■ Výchozí hodnota: <b>OFF</b></li> </ul>
<b>Výběr elektronického ručního kolečka</b>	Z rozbalovacího seznamu vyberte požadované elektronické ruční kolečko
<b>Invertovat směr načítání</b>	Pokud chcete změnit směr počítání, povolte funkci
<b>Calculation of the feed override in handwheel mode</b>	Pokud je funkce aktivována, dojde při pohybu ručního kolečka k přepočítání aktuálního Override posuvu
<b>Polohový rozdíl na otáčku</b>	Zadání polohového rozdílu na otáčku. Tento parametr slouží k nastavení lineárního pohybu na otáčku ručního kolečka <ul style="list-style-type: none"> <li>■ Rozsah nastavení: <b>0,001 mm ... 8 000 mm</b></li> <li>■ Standardní hodnota: <b>2,5</b></li> </ul>
<b>Maximální polohový rozdíl</b>	Zadání maximálního rozdílu polohy. Tento parametr umožňuje omezit vybudovanou vyrovnávací paměť ručního kolečka vzhledem k hlavní ose <ul style="list-style-type: none"> <li>■ Rozsah nastavení: <b>0 005 mm ... 20000 mm</b></li> <li>■ Standardní hodnota: <b>20</b></li> </ul>
<b>Rozlišení</b>	Zadání rozlišení elektronického ručního kolečka, jak by mělo pojíždět. Tento parametr slouží k určení, jak jemně osa pojíždí <ul style="list-style-type: none"> <li>■ Rozsah nastavení: <b>1 µm ... 65 000 µm</b></li> <li>■ Standardní hodnota: <b>1</b></li> </ul>
<b>Permisivní tlačítko pro příkazy pohybu z elektronického ruč. kolečka</b>	Přiřazení digitálního vstupu pro aktivaci elektronického ručního kolečka

### 15.5.27 Digitální povolované vstupy

Cesta: **Nastavení ▶ Osy ▶ X, Y ... ▶ Vstupy ▶ Digitální aktivní vstupy**

Parametry	Vysvětlení
Vstup pro chybový signál	<p>Přiřazení digitálního vstupu podle osazení pinů</p> <p>Připojený zesilovač pohonu vydává signál. Přístroj interpretuje signál jako chybu. Pokud je na vstupu chyba, osa se vypne a bez rampy se náhle zastaví. V přístroji se objeví chybové hlášení</p> <p>Standardní nastavení: <b>Není spojeno</b></p> <p><b>Signál má nízkou aktivitu</b></p> <ul style="list-style-type: none"> <li>■ Při aktivované funkci a signálu „Low“ na vstupu se interpretuje chyba. Povolení se provádí při signálu „High“.</li> </ul>
Vstup pro povolení mechanického ručního kolečka	<p>Přiřazení digitálního vstupu pro aktivování mechanického ručního kolečka</p> <p>Když je vstup připojen, nelze s osou provádět NC-pohyby. V případě, že je osa řízená a je přepnutá do <b>Vstup pro povolení mechanického ručního kolečka</b>, tak se osa řízeně zbrzdí a odebere se z regulace. Když již není vstup připojen, může se s osou opět pojíždět s regulací</p> <p>Standardní nastavení: <b>Není spojeno</b></p> <p><b>Signál má nízkou aktivitu</b></p> <ul style="list-style-type: none"> <li>■ Při aktivované funkci a signálu „Low“ na vstupu se interpretuje mechanické ruční kolečko.</li> </ul>

### 15.5.28 Softwarové koncové vypínače

Cesta: **Nastavení ▶ Osy ▶ X, Y ... ▶ Softwarové koncové vypínače**

Parametry	Vysvětlení
Softwarové koncové vypínače	<p>Použití softwarového koncového vypínače</p> <ul style="list-style-type: none"> <li>■ Nastavení: <b>ON</b> nebo <b>OFF</b></li> <li>■ Standardní nastavení: <b>OFF</b></li> </ul>
Koncový vypínač v kladném směru	<p>Vzdálenost softwarového koncového vypínače v kladném směru od nulového bodu stroje (včetně <b>Interval referenčních bodů</b>, pokud je aktivován)</p> <p>Jednotka: milimetr</p> <ul style="list-style-type: none"> <li>■ Standardní hodnota: <b>0</b></li> </ul>
Koncový vypínač v záporném směru	<p>Vzdálenost softwarového koncového vypínače v záporném směru od nulového bodu stroje (včetně <b>Interval referenčních bodů</b>, pokud je aktivován)</p> <p>Jednotka: milimetr</p> <ul style="list-style-type: none"> <li>■ Standardní hodnota: <b>0</b></li> </ul>

### Funkce softwarového koncového vypínače


Softwarové koncové vypínače omezují přípustný rozsah pojezdů NC-řízené osy v kladném a záporném směru. Při aktivních softwarových koncových vypínačích se osa včas zabrzdí, takže nejpozději při dosažení koncového vypínače se zastaví.

Pokud programový krok obsahuje cílovou polohu, která leží mimo přípustný rozsah pojezdu, je programový krok potvrzen chybovou zprávou a osa nejede. Pokud je skutečná poloha osy mimo přípustný rozsah pojezdu, lze osou pojíždět pouze ve směru nulového bodu stroje. V přístroji se objeví příslušné upozornění.

## 15.5.29 Osa vřetena S

Cesta: **Nastavení ► Osy ► Osa vřetena S**

Parametry	Vysvětlení
Název osy	Definice názvu osy, který bude zobrazen v náhledu polohy Nastavení: <ul style="list-style-type: none"> <li>■ <b>Není definováno</b></li> <li>■ <b>S</b></li> <li>■ Standardní nastavení: <b>S</b></li> </ul>
Typ osy	Definice typu osy Nastavení: <ul style="list-style-type: none"> <li>■ <b>Není definováno</b></li> <li>■ <b>Osa</b></li> <li>■ <b>Vřeteno</b></li> <li>■ <b>Převod vřetena</b></li> <li>■ <b>Vřeteno s orientací</b></li> <li>■ Standardní nastavení: <b>Vřeteno</b></li> </ul>
Snímač	Konfigurace připojeného snímače <b>Další informace:</b> "Snímač", Stránka 249
Kompenzace chyb	Konfigurace lineární korekce chyb <b>LEC</b> nebo úseková lineární korekce chyb <b>SLEC</b> <b>Další informace:</b> "Kompenzace lineárních chyb (LEC)", Stránka 256 <b>Další informace:</b> "Kompenzace chyby lineární segmentace (SLEC)", Stránka 256
Výstupy	Konfigurace <b>Výstupy</b> pro vřeteno <b>Další informace:</b> "Výstupy (S)", Stránka 265
Vstupy	Konfigurace <b>Vstupy</b> pro vřeteno <b>Další informace:</b> "Vstupy (S)", Stránka 266
Převodové stupně	Konfigurace <b>Převodové stupně</b> pro <b>Převod vřetena</b> <b>Další informace:</b> "Převodové stupně", Stránka 269
Volba převodového stupně externím signálem	Volba <b>Převodové stupně</b> <b>Převod vřetena</b> externím signálem Nastavení <ul style="list-style-type: none"> <li>■ <b>ON:</b> Volba <b>Převodové stupně</b> se provede externím signálem</li> <li>■ <b>OFF:</b> Volba <b>Převodové stupně</b> se provede ručně během provozu</li> <li>■ Výchozí hodnota: <b>OFF</b></li> </ul>

Parametry	Vysvětlení
Čas spuštění pro horní rozsah otáček vřetena	Nastavení <b>Čas spuštění</b> z klidu do maximálních otáček <b>S<sub>max</sub></b> pro horní rozsah otáček <ul style="list-style-type: none"> <li>Rozsah nastavení: <b>50 ms ... 10000 ms</b></li> <li>Standardní hodnota: <b>500</b></li> </ul>
Čas spuštění pro dolní rozsah otáček vřetena	Nastavení <b>Čas spuštění</b> z klidu do maximálních otáček <b>S<sub>max</sub></b> pro spodní rozsah otáček <ul style="list-style-type: none"> <li>Rozsah nastavení: <b>50 ms ... 10000 ms</b></li> <li>Standardní hodnota: <b>500</b></li> </ul>
Bod obratu charakteristiky pro času spuštění	Definice hranice mezi horním a dolním rozsahem otáček vřetena <ul style="list-style-type: none"> <li>Rozsah nastavení: <b>0 1/min ... 2000 1/min</b></li> <li>Standardní hodnota: <b>1500</b></li> </ul>
Minimální otáčky vřetena	Nastavení minimálních otáček vřetena <ul style="list-style-type: none"> <li>Rozsah nastavení: <b>0 1/min ... 500 1/min</b></li> <li>Standardní hodnota: <b>50</b></li> </ul>
Maximální otáčky vřetena pro orientované zastavení vřetena	Nastavení maximálních otáček vřetena pro orientované zastavení vřetena <ul style="list-style-type: none"> <li>Rozsah nastavení: <b>0 1/min ... 500 1/min</b></li> <li>Standardní hodnota: <b>30</b></li> </ul>
<div style="border: 1px solid black; padding: 5px; display: inline-block;">  Abyste mohli funkci využít, musíte parametru <b>Poloha vřetena</b> přiřadit vstup.  <b>Další informace:</b> "Vstupy (S)", Stránka 266 </div>	
Maximální otáčky vřetena pro řezání závitů	Nastavení maximálních otáček vřetena pro řezání závitů při vrtání v aplikaci frézování <ul style="list-style-type: none"> <li>Rozsah nastavení: <b>100 1/min ... 2000 1/min</b></li> <li>Standardní hodnota: <b>1000</b></li> </ul>
Maximální otáčky vřetena v režimu polohování	Nastavení maximálních otáček vřetena v řízeném režimu pro obráběcí cykly řezání závitů v aplikaci soustružení <ul style="list-style-type: none"> <li>Rozsah nastavení: <b>100 1/min ... 200 1/min</b></li> <li>Standardní hodnota: <b>1500</b></li> </ul>
Kv faktor P	Proporcionální složka regulátoru polohy v průběhu polohování <ul style="list-style-type: none"> <li>Rozsah nastavení: <b>0.3 °/(min x m°) ... 6 °/(min x m°)</b></li> <li>Standardní hodnota: <b>2.5</b></li> </ul>
Kv faktor L	Proporcionální složka regulátoru polohy za klidu <ul style="list-style-type: none"> <li>Rozsah nastavení: <b>0.3 °/(min x m°) ... 6 °/(min x m°)</b></li> <li>Standardní hodnota: <b>2.5</b></li> </ul>
Maximální polohová chyba	Zadání maximální chyby regulační odchylky v průběhu polohování <ul style="list-style-type: none"> <li>Rozsah nastavení: <b>0,005° ... 10,000°</b></li> <li>Standardní hodnota: <b>0,500</b></li> </ul>
Maximální klidová chyba	Zadání maximální polohové odchylky za klidu <ul style="list-style-type: none"> <li>Rozsah nastavení: <b>0,005° ... 10,000°</b></li> <li>Standardní hodnota: <b>0,100</b></li> </ul>



Parametry	Vysvětlení
Okno polohování v NC režimu	Nastavení polohovacího okna v NC-režimu <ul style="list-style-type: none"> <li>■ Rozsah nastavení: <b>0,005° ... 2 000°</b></li> <li>■ Standardní hodnota: <b>0,020</b></li> </ul>

#### Doba náběhu vřetena

Hodnota **Bod obratu charakteristiky pro časy spuštění** rozděluje otáčky vřetena do dvou oblastí. Pro každou oblast můžete definovat samostatnou dobu náběhu:

- **Čas spuštění pro horní rozsah otáček vřetena:** Doba, za kterou pohon zrychlí z klidového stavu na maximální otáčky **S<sub>max</sub>**
- **Čas spuštění pro dolní rozsah otáček vřetena:** Doba, za kterou pohon zrychlí z klidového stavu na maximální otáčky **S<sub>max</sub>**

### 15.5.30 Výstupy (S)

Cesta: **Nastavení ► Osy ► S ► Výstupy**

Parametry	Vysvětlení
Typ motoru	Pro osy provozované se servomotorem: <ul style="list-style-type: none"> <li>■ <b>Bipolární servomotor: -10 V ... 10 V</b></li> <li>■ <b>Unipolární servomotor: 0 V ... 10 V</b></li> <li>■ <b>Krokový motor</b></li> </ul>
Analogový výstup	Přiřazení analogových výstupů podle osazení pinů <ul style="list-style-type: none"> <li>■ Standardní hodnota: <b>Není spojeno</b></li> </ul>
Výstup pro krokový motor	Přiřazení výstupu krokového motoru podle osazení pinů <ul style="list-style-type: none"> <li>■ Standardní hodnota: <b>Není spojeno</b></li> </ul>
Minimální kroková frekvence	Definování minimální krokové frekvence připojeného krokovacího motoru <ul style="list-style-type: none"> <li>■ Rozsah nastavení: <b>0 kHz ... 1000 kHz</b></li> <li>■ Standardní hodnota: <b>0,000</b></li> </ul>
Maximální kroková frekvence	Definování maximální krokové frekvence připojeného krokovacího motoru <ul style="list-style-type: none"> <li>■ Rozsah nastavení: <b>0 kHz ... 1000 kHz</b></li> <li>■ Standardní hodnota: <b>20,000</b></li> </ul>
Analogový výstup je invertován	Je-li tato funkce aktivována, je analogový signál na výstupu invertovaný <ul style="list-style-type: none"> <li>■ Standardní hodnota: <b>Není aktivováno</b></li> </ul>
Směrový signál je invertován	Aktivace funkce, chcete-li změnit směr otáčení připojeného krokového motoru <ul style="list-style-type: none"> <li>■ Standardní hodnota: <b>Není aktivováno</b></li> </ul>
Otevřená polohová řídicí smyčka	Je-li funkce aktivní, tak osa pracuje s otevřenou regulační smyčkou polohy <ul style="list-style-type: none"> <li>■ Standardní hodnota: <b>Není aktivováno</b></li> </ul>



Když přístroj seřizujete, můžete pohybovat osami v otevřené regulační smyčce polohy. To vám umožní najít vhodné parametry pro **S<sub>max</sub>** a **U<sub>max</sub>**.

Parametry	Vysvětlení
Smax	Definice <b>Otáčky vřetene</b> , které se dosáhnou při <b>Umax</b> <ul style="list-style-type: none"> <li>■ Rozsah nastavení: <b>100 1/min ... 10000 1/min</b></li> <li>■ Standardní hodnota: <b>2000</b></li> </ul> <b>Další informace:</b> "Speciální nastavení", Stránka 245
Umax	Maximální napětí, které se objeví na analogovém výstupu, aby se dosáhlo <b>Smax</b> <ul style="list-style-type: none"> <li>■ Rozsah nastavení: <b>1000 mV ... 10000 mV</b></li> <li>■ Standardní hodnota: <b>9000</b></li> </ul>
Povolit otáčení po směru hodinových ručiček	Přiřazení digitálního výstupu pro povolení chodu doprava Vstup musí být při výběru typu motoru <b>Unipolární servomotor</b> konfigurován <ul style="list-style-type: none"> <li>■ Standardní hodnota: <b>Není spojeno</b></li> </ul>
Povolit otáčení proti směru hodinových ručiček	Přiřazení digitálního výstupu pro povolení chodu doleva Vstup musí být při výběru typu motoru <b>Unipolární servomotor</b> konfigurován <ul style="list-style-type: none"> <li>■ Standardní hodnota: <b>Není spojeno</b></li> </ul>
Pohon aktivní	Přiřazení digitálního výstupu pro povolení pohonů podle osazení pinů <ul style="list-style-type: none"> <li>■ Standardní nastavení: <b>Není spojeno</b></li> </ul>

### 15.5.31 Vstupy (S)

Cesta: **Nastavení ▶ Osy ▶ ▶ Vstupy**

Parametry	Vysvětlení
Příkazy pohybu z digitálního vstupu	Konfigurace pohybových příkazů pro digitální vstup vřetena
Digitální aktivní vstupy	Konfigurace digitálních vstupů pro uvolnění vřetena
Zobrazení otáček vřetena přes analogový vstup	Konfigurace indikace aktuálních otáček





### 15.5.32 Pohybové příkazy z digitálního vstupu (S)

Cesta: **Nastavení ▶ Osy ▶ S ▶ Vstupy ▶ Příkazy pohybu z digitálního vstupu**

Parametry	Vysvětlení
Povolit digitální příkazy pohybu	Použití digitálních příkazů pohybu <ul style="list-style-type: none"> <li>■ Nastavení: <b>ON</b> nebo <b>OFF</b></li> <li>■ Standardní nastavení: <b>OFF</b></li> </ul>
Start vřetena	Přiřazení digitálního vstupu pro start vřetena podle osazení pinů <ul style="list-style-type: none"> <li>■ Standardní nastavení: <b>Není spojeno</b></li> </ul>
vřeteno stop	Přiřazení digitálního vstupu pro stop vřetena podle osazení pinů <ul style="list-style-type: none"> <li>■ Standardní hodnota: <b>Není spojeno</b></li> </ul>

### 15.5.33 Digitální povolované vstupy (S)

Cesta: **Nastavení ▶ Osy ▶ S ▶ Vstupy ▶ Digitální aktivní vstupy**

Parametry	Vysvětlení
Vřeteno je připraveno	<p>Přiřazení digitálního vstupu; ukazuje, že vřeteno je v pořádku</p> <ul style="list-style-type: none"> <li>Standardní nastavení: <b>Není spojeno</b></li> </ul>
Vřeteno je přerušeno	<p>Přiřazení digitálního vstupu; odpojí v aktivním stavu konfigurovaný analogový výstup vřetene okamžitě od proudu. Pohyb vřetena je zastaven bez rampy, případně automaticky jedoucí osy se zastaví a je zabráněno aktivaci vřetena.</p> <div style="border: 1px solid black; padding: 5px; margin-top: 10px;"> <p> Za okamžité zastavení vřetena je odpovědný výrobce stroje.</p> </div> <ul style="list-style-type: none"> <li>Standardní nastavení: <b>Není spojeno</b></li> </ul>
Ochranné zařízení vřetene	<p>Přiřazení digitálního vstupu; indikuje, zda je stávající ochranné zařízení vřetena otevřené nebo zavřené. Tento signál ovlivňuje chybová hlášení a chod programu.</p> <div style="border: 1px solid black; padding: 5px; margin-top: 10px;"> <p> Za okamžité zastavení vřetena při otevřené ochraně vřetena je odpovědný výrobce stroje.</p> </div> <ul style="list-style-type: none"> <li>Standardní nastavení: <b>Není spojeno</b></li> </ul>
Koncová poloha objímky vřetena +	<p>Přiřazení digitálního vstupu hornímu koncovému vypínači pinole. Vstup se používá k obrácení vřetena při řezání závitu</p> <ul style="list-style-type: none"> <li>Standardní hodnota: <b>Není spojeno</b></li> </ul>
Koncová poloha objímky vřetena -	<p>Přiřazení digitálního vstupu spodnímu koncovému vypínači pinole. Vstup se používá k obrácení vřetena při řezání závitu</p> <ul style="list-style-type: none"> <li>Standardní nastavení: <b>Není spojeno</b></li> </ul>
Poloha vřetena	<p>Přiřazení digitálního vstupu; signál polohuje vřeteno při otáčkách nastavených pod <b>Maximální otáčky vřetena pro orientované zastavení vřetena</b> při zastavení do požadované polohy</p> <ul style="list-style-type: none"> <li>Standardní nastavení: <b>Není spojeno</b></li> </ul>
Aktivovat vřeteno CCW	<p>Přiřazení digitálního vstupu pro směr otáčení vřetena vlevo podle osazení pinů</p> <ul style="list-style-type: none"> <li>Standardní hodnota: <b>Není spojeno</b></li> </ul> <div style="border: 1px solid black; padding: 5px; margin-top: 10px;"> <p> Externí vstupní signál má přednost před nastaveným směrem otáčení v <b>Nabídka OEM</b> nebo v menu <b>Programování</b></p> </div> <div style="border: 1px solid black; padding: 5px; margin-top: 10px;"> <p> Externí signál se vyhodnotí pouze tehdy, když je na digitálním vstupu pro <b>Start vřetena</b> konstantně High-Pegel (vysoká úroveň).</p> </div>

### 15.5.34 Indikace otáček přes analogový vstup (S)

Cesta: **Nastavení ▶ Osy ▶ S ▶ Vstupy ▶ Zobrazení otáček vřetena přes analogový vstup**

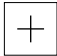
Parametry	Vysvětlení
Zobrazení otáček vřetena přes analogový vstup	Aktivování indikace otáček vřetena v indikaci polohy <ul style="list-style-type: none"> <li>■ Nastavení: <b>ON</b> nebo <b>OFF</b></li> <li>■ Výchozí hodnota: <b>OFF</b></li> </ul>
Vstup pro zobrazení otáček vřetena	Přiřazení analogového vstupu podle osazení pinů <ul style="list-style-type: none"> <li>■ Standardní hodnota: <b>Není spojeno</b></li> </ul>
Otáčky vřetena při vstupním napětí 5 V	Zadání otáček vřetena při vstupním napětí 5 V <ul style="list-style-type: none"> <li>■ Standardní hodnota: <b>2000</b></li> </ul>



Naměřené vstupní napětí se započte s koeficientem **Otáčky vřetena při vstupním napětí 5 V**. Výsledek se zobrazí v indikaci polohy jako aktuální otáčky.

### 15.5.35 Přidat Převodové stupně

Cesta: **Nastavení ▶ Osy ▶ S ▶ Převodové stupně ▶ +**

Parametry	Vysvětlení
	Přidání nového převodového stupně se standardním názvem <b>Další informace:</b> "Převodové stupně", Stránka 269

### 15.5.36 Převodové stupně

Cesta: **Nastavení ► Osy ► S ► Převodové stupně**

Parametry	Vysvětlení
Jméno	Zadání názvu převodového stupně <ul style="list-style-type: none"> <li>Standardně: <b>Převod [n]</b></li> </ul>
Smax	Definice <b>Otáčky vřetene</b> , které se dosáhnou při <b>Umax</b> <ul style="list-style-type: none"> <li>Rozsah nastavení: <b>100 1/min ... 10000 1/min</b></li> <li>Standardní hodnota: <b>2000</b></li> </ul>
Čas spuštění pro horní rozsah otáček vřetena	Nastavení požadovaného <b>Čas spuštění</b> až do dosažení <b>Smax</b> <ul style="list-style-type: none"> <li>Rozsah nastavení: <b>50 ms ... 10000 ms</b></li> <li>Standardní hodnota: <b>500</b></li> </ul>
Čas spuštění pro dolní rozsah otáček vřetena	Nastavení požadovaného <b>Čas spuštění</b> až do dosažení <b>Smax</b> <ul style="list-style-type: none"> <li>Rozsah nastavení: <b>50 ms ... 10000 ms</b></li> <li>Standardní hodnota: <b>500</b></li> </ul>
Bod obratu charakteristiky pro časy spuštění	Nastavení otáček vřetena, které značí přechod z horní do spodní oblasti otáček vřetena <ul style="list-style-type: none"> <li>Rozsah nastavení: <b>0 1/min ... 2000 1/min</b></li> <li>Standardní hodnota: <b>1500</b></li> </ul>
Minimální otáčky vřetena	Nastavení minimálních otáček vřetena <ul style="list-style-type: none"> <li>Rozsah nastavení: <b>0 1/min ... 10 000 1/min</b></li> <li>Standardní hodnota: <b>50</b></li> </ul>
Odstranit	Odstranění vybraného převodového stupně

## 15.6 Servis

Tato kapitola popisuje nastavení pro konfiguraci přístroje, údržbu firmwaru a aktivaci volitelných programů.

Tato kapitola popisuje nastavení konfigurace přístroje a údržby firmwaru.

### 15.6.1 Informace o firmwaru

Cesta: **Nastavení ► Servis ► Informace o firmwaru**

Pro servisní účely a údržbu jsou pro jednotlivé softwarové moduly zobrazeny následující informace.

Parametry	Vysvětlení
Core version	Číslo verze mikrojádra
Microblaze bootloader version	Číslo verze spouštěcího programu Microblaze
Microblaze firmware version	Číslo verze firmwaru Microblaze
Extension PCB bootloader version	Číslo verze spouštěcího programu (rozšiřující deska)
Extension PCB firmware version	Číslo verze firmwaru (rozšiřující deska)
Boot ID	Identifikační číslo postupu spouštění
HW Revision	Číslo revize hardwaru
C Library Version	Číslo verze C-knihovny
Compiler Version	Číslo verze kompilátoru
Touchscreen Controller version	Číslo verze ovladače dotykového displeje
Number of unit starts	Počet sepnutí přístroje
Qt build system	Číslo verze Qt kompilačního softwaru
Qt runtime libraries	Číslo verze Qt runtime knihoven
Jádro	Číslo verze jádra Linuxu
Login status	Informace o přihlášeném uživateli
SystemInterface	Číslo verze modulu systémového rozhraní
BackendInterface	Číslo verze modulu Backend rozhraní
GuiInterface	Číslo verze modulu uživatelského rozhraní
TextDataBank	Číslo verze modulu textové databáze
Optical edge detection	Číslo verze modulu optické detekce hran
NetworkInterface	Číslo verze modulu síťového rozhraní
OSInterface	Číslo verze modulu rozhraní operačního systému
PrinterInterface	Číslo verze modulu rozhraní tiskárny
system.xml	Číslo verze systémových parametrů
axes.xml	Číslo verze osových parametrů
encoders.xml	Číslo verze parametrů snímačů
ncParam.xml	Číslo verze NC-parametrů
spindle.xml	Číslo verze parametrů osy vřetena
io.xml	Číslo verze parametrů vstupů a výstupů

Parametry	Vysvětlení
mFunctions.xml	Číslo verze parametrů pro M-funkce
peripherals.xml	Číslo verze parametrů pro periférie
slec.xml	Číslo verze parametrů úsekové lineární korekce chyb SLEC
lec.xml	Číslo verze parametrů lineární korekce chyb LEC
microBlazePVRegister.xml	Číslo verze "Processor Version Register" od MicroBlaze
info.xml	Číslo verze informačních parametrů
audio.xml	Číslo verze audio-parametrů
network.xml	Číslo verze síťových parametrů
os.xml	Číslo verze parametrů operačního systému
runtime.xml	Číslo verze runtimeových parametrů
users.xml	Číslo verze uživatelských parametrů
GI Patch Level	Stav Patche Zlatého obrazu (GI)

### 15.6.2 Zálohovat a obnovit konfiguraci

Cesta: **Nastavení ► Servis ► Zálohovat a obnovit konfiguraci**

Nastavení nebo uživatelské soubory přístroje se mohou uložit jako soubor, abyste je měli k dispozici po resetování na tovární nastavení nebo pro instalaci na více přístrojů.

Parametry	Vysvětlení
Obnovit konfiguraci	Obnovení zálohovaných nastavení <b>Další informace:</b> "Obnovit konfiguraci", Stránka 292
Zálohování konfigurace	Zálohování nastavení přístroje <b>Další informace:</b> "Zálohování konfigurace", Stránka 132
Obnovit uživatelské soubory	Obnovení uživatelských souborů přístroje <b>Další informace:</b> "Obnovit uživatelské soubory", Stránka 291
Zálohovat uživatelské soubory	Zálohování uživatelských souborů přístroje <b>Další informace:</b> "Zálohovat uživatelské soubory", Stránka 133

### 15.6.3 Aktualizace firmware

Cesta: **Nastavení ► Servis ► Aktualizace firmware**

Firmware je operační systém přístroje. Nové verze firmwaru je možno importovat prostřednictvím USB-konektoru přístroje nebo přes síťové připojení.



Před aktualizací firmwaru je nutné se seznámit s poznámkami (Release Notes) k dané verzi firmwaru a respektovat tam obsažené informace s ohledem na zpětnou kompatibilitu.



Když je firmware přístroje aktualizován, musí být aktuální nastavení pro jistotu zálohována.

**Další informace:** "Aktualizace firmwaru", Stránka 284

## 15.6.4 Reset

Cesta: **Nastavení ► Servis ► Reset**

V případě potřeby můžete resetovat nastavení přístroje na tovární nastavení nebo na stav při dodávce. Softwarové opce se deaktivují a musí být následně nově aktivovány stávajícím licenčním klíčem.

Parametry	Vysvětlení
Reset všech nastavení	Resetování do továrního nastavení <b>Další informace:</b> "Reset všech nastavení", Stránka 293
Obnovení továrního nastavení	Resetování na tovární nastavení a smazání uživatelských souborů z úložného prostoru přístroje <b>Další informace:</b> "Obnovení továrního nastavení", Stránka 293

## 15.6.5 OEM oblast

Cesta: **Nastavení ► Servis ► OEM oblast**

Parametry	Vysvětlení
Dokumentace	Přidání OEM-dokumentace, např. Servisní pokyny <b>Další informace:</b> "Přidat dokumentaci", Stránka 119
Spouštěcí obrazovka	Přizpůsobení startovní obrazovky, např. s vlastním firemním logem <b>Další informace:</b> "Spouštěcí obrazovka", Stránka 273
Nabídka OEM	Přizpůsobení OEM-lišty se specifickými funkcemi <b>Další informace:</b> "Nabídka OEM", Stránka 273
Nastavení	Přizpůsobení režimu aplikace, indikace Override, rozložení klávesnice a provádění programu Správa textů a hlášení. <b>Další informace:</b> "Nastavení (OEM oblast)", Stránka 277
Zálohovat a obnovit konfiguraci	Zálohování a obnovení nastavení OEM-oblasti
Vzdálený přístup ke snímkům obrazovky	Povolit síťové spojení s programem ScreenshotClient, aby mohl ScreenshotClient provést z počítače snímek obrazovky přístroje Nastavení: <ul style="list-style-type: none"> <li>■ <b>ON:</b> Vzdálený přístup je možný</li> <li>■ <b>OFF:</b> Vzdálený přístup není možný</li> <li>■ Standardní nastavení: <b>OFF</b></li> </ul>



Při ukončování činnosti přístroje se **Vzdálený přístup ke snímkům obrazovky** automaticky deaktivuje.



### 15.6.6 Spouštěcí obrazovka

Cesta: **Nastavení ► Servis ► OEM oblast ► Spouštěcí obrazovka**

Parametry	Vysvětlení
Vyberte spouštěcí obrazovku	Volba obrazového souboru, který se má zobrazovat jako úvodní obrazovka (typ souboru: PNG nebo JPG) <b>Další informace:</b> "Přidat startovní obrazovku", Stránka 119
Smazat spouštěcí obrazovku	<b>Smazat</b> smaže startovní obrazovku definovanou uživatelem a obnoví standardní náhled

### 15.6.7 Nabídka OEM

Cesta: **Nastavení ► Servis ► OEM oblast ► Nabídka OEM**

Parametry	Vysvětlení
Zobrazit nabídku	Zobrazení <b>Nabídka OEM</b> Nastavení: <ul style="list-style-type: none"> <li>■ <b>ON:</b> <b>Nabídka OEM</b> se zobrazí na ploše příslušných provozních režimů</li> <li>■ <b>OFF:</b> <b>Nabídka OEM</b> se nezobrazí</li> </ul> Výchozí hodnota: <b>OFF</b>
Položky nabídky	Konfigurace <b>Položky nabídky</b> v <b>Nabídka OEM</b> <b>Další informace:</b> "Přidat OEM-Položky nabídky", Stránka 273

### 15.6.8 Přidat OEM-Položky nabídky

Cesta: **Nastavení ► Servis ► OEM oblast ► Nabídka OEM ► Položky nabídky ► +**

Parametry	Vysvětlení
Popis	Popis položky lišty v <b>Nabídka OEM</b>
Typ	Popis nové položky lišty v <b>Nabídka OEM</b> Nastavení: <ul style="list-style-type: none"> <li>■ <b>Prázdny</b></li> <li>■ <b>Logo</b></li> <li>■ <b>Otáčky vřetene</b></li> <li>■ <b>M funkce</b></li> <li>■ <b>Specialni funkce</b></li> <li>■ <b>Dokument</b></li> </ul> Standardní nastavení: <b>Prázdny</b>

Parametry	Vysvětlení
Parametry	Dostupné parametry závisí na typu vybrané položky lišty: <ul style="list-style-type: none"> <li>■ <b>Logo:</b> <b>Další informace:</b> "OEM-Položka lišty Logo", Stránka 274</li> <li>■ <b>Otáčky vřetene:</b> <b>Další informace:</b> "OEM-položka lišty Otáčky vřetene", Stránka 275</li> <li>■ <b>M funkce</b> <b>Další informace:</b> "OEM-položka lišty M funkce", Stránka 275</li> <li>■ <b>Specialni funkce</b> <b>Další informace:</b> "OEM-Položka lišty Specialni funkce", Stránka 276</li> <li>■ <b>Dokument:</b> <b>Další informace:</b> "OEM-Položka lišty Dokument", Stránka 276</li> </ul>
Odstranit položku nabídky	Odstranění položky lišty z <b>Nabídka OEM</b>

### 15.6.9 OEM-Položka lišty Logo

Cesta: **Nastavení ► Servis ► OEM oblast ► Nabídka OEM ► Položky nabídky ► Logo**

Parametry	Vysvětlení
Popis	Popis položky lišty v <b>Nabídka OEM</b>
Typ	<b>Logo</b>
Zvolit logo	Vyberte požadovaný snímek pro zobrazení
Odkaz na dokumentaci	Logo použijte k vyvolání propojené dokumentace Nastavení: <ul style="list-style-type: none"> <li>■ <b>Žádný</b></li> <li>■ <b>Návod k obsluze</b></li> <li>■ <b>Servisní informace OEM</b></li> </ul> Standardní nastavení: <b>Žádný</b>
Načíst obrazový soubor	Kopírování zvoleného obrazového souboru do úložiště <b>/Oem/Images</b> <ul style="list-style-type: none"> <li>■ Typ souboru: PNG, JPG, PPM, BMP nebo SVG</li> <li>■ Velikost obrazu: max. 140 x 70 px</li> </ul>
Odstranit položku nabídky	Odstranění položky lišty z <b>Nabídka OEM</b>

### 15.6.10 OEM-položka lišty Otáčky vřetene

Cesta: **Nastavení ► Servis ► OEM oblast ► Nabídka OEM ► Položky nabídky ► Otáčky vřetene**

Parametry	Vysvětlení
Popis	Popis položky lišty v <b>Nabídka OEM</b>
Typ	<b>Otáčky vřetene</b>
Vřeteno	<b>S</b>
Otáčky vřetene	Nastavení otáček vřetena <ul style="list-style-type: none"> <li>■ Rozsah nastavení: Závisí na konfiguraci osy vřetena S</li> <li>■ Standardní hodnota: <b>0</b></li> </ul>
Odstranit položku nabídky	Odstranění položky lišty z <b>Nabídka OEM</b>

### 15.6.11 OEM-položka lišty M funkce

Cesta: **Nastavení ► Servis ► OEM oblast ► Nabídka OEM ► Položky nabídky ► M funkce**

Parametry	Vysvětlení
Popis	Popis položky lišty v <b>Nabídka OEM</b>
Typ	<b>M funkce</b>
Číslo M funkce	Volba požadované M-funkce Rozsahy nastavení <ul style="list-style-type: none"> <li>■ <b>100.T ... 120.T (TOGGLE)</b>: přepíná stiskem mezi stavy)</li> <li>■ <b>100.P ... 120.P (PULSE)</b>: Délku lze nastavit přes <b>Doba pulzu</b>)</li> <li>■ Standardní hodnota: Prázdná</li> </ul>
Doba pulzu	Zvolte délku (high-) aktivního impulzu Rozsah nastavení <ul style="list-style-type: none"> <li>■ 8 ms ... 1500 ms</li> <li>■ Standardní hodnota: 500 ms</li> </ul>
Restart	Nový start trvání impulzu <ul style="list-style-type: none"> <li>■ Nastavení: <b>ON</b> nebo <b>OFF</b></li> <li>■ Výchozí hodnota: <b>OFF</b></li> </ul>
Zvolte obraz pro aktivní funkci	Vyberte požadovaný snímek pro zobrazení aktivní funkce
Zvolte obraz pro neaktivní funkci	Vyberte požadovaný snímek pro zobrazení neaktivní funkce
Načíst obrazový soubor	Kopírování zvoleného obrazového souboru do úložiště <b>/Oem/Images</b> <ul style="list-style-type: none"> <li>■ Typ souboru: PNG, JPG, PPM, BMP nebo SVG</li> <li>■ Velikost obrazu: max. 100 x 70 px</li> </ul>
Odstranit položku nabídky	Odstranění položky lišty z <b>Nabídka OEM</b>

### 15.6.12 OEM-Položka lišty Specialní funkce

Cesta: [Nastavení](#) ► [Servis](#) ► [OEM oblast](#) ► [Nabídka OEM](#) ► [Položky nabídky](#) ► [Specialní funkce](#)

Parametry	Vysvětlení
Popis	Popis položky lišty v <b>Nabídka OEM</b>
Typ	<b>Specialní funkce</b>
Funkce	Volba požadované speciální funkce Nastavení: <ul style="list-style-type: none"> <li>■ <b>rezani zavitu</b></li> <li>■ <b>Směr otáčení vřetena</b></li> <li>■ <b>Chlazení</b></li> <li>■ <b>Chladivo během provozu vřetena</b></li> <li>■ <b>Vymezení os</b></li> <li>■ <b>Nulová osa nástroje</b></li> </ul> Standardní nastavení: <b>rezani zavitu</b>
Vřeteno	Pouze při funkci <b>Směr otáčení vřetena:</b> <b>S</b>
Zvolte obraz pro směr otáčení vřetena po směru hod. ručiček	Pouze při funkci <b>Směr otáčení vřetena:</b> Vyberte požadovaný snímek pro otáčení vřetena ve směru hodinových ručiček
Zvolte obraz pro směr otáčení vřetena proti směru hod. ručiček	Pouze při funkci <b>Směr otáčení vřetena:</b> Vyberte požadovaný obraz pro otáčení vřetena proti směru hodinových ručiček
Zvolte obraz pro aktivní funkci	Vyberte požadovaný snímek pro zobrazení aktivní funkce
Zvolte obraz pro neaktivní funkci	Vyberte požadovaný snímek pro zobrazení neaktivní funkce
Načíst obrazový soubor	Kopírování zvoleného obrazového souboru do úložiště <b>/Oem/Images</b> <ul style="list-style-type: none"> <li>■ Typ souboru: PNG, JPG, PPM, BMP nebo SVG</li> <li>■ Velikost obrazu: max. 100 x 70 px</li> </ul>
Odstranit položku nabídky	Odstranění položky lišty z <b>Nabídka OEM</b>

### 15.6.13 OEM-Položka lišty Dokument

Cesta: [Nastavení](#) ► [Servis](#) ► [OEM oblast](#) ► [Nabídka OEM](#) ► [Položky nabídky](#) ► [Dokument](#)

Parametry	Vysvětlení
Popis	Popis položky lišty v <b>Nabídka OEM</b>
Typ	<b>Dokument</b>
Zvolit dokument	Vyberte požadovaný dokument
Zvolit obraz pro displej	Vyberte požadovaný obraz pro zobrazení funkce
Načíst obrazový soubor	Kopírování zvoleného obrazového souboru do úložiště <b>/Oem/Images</b>
Odstranit položku nabídky	Odstranění položky lišty z <b>Nabídka OEM</b>

### 15.6.14 Nastavení (OEM oblast)

Cesta: **Nastavení ► Servis ► OEM oblast ► Nastavení**

Parametry	Vysvětlení
<b>Aplikace</b>	Typ aplikačního režimu; po restartu se změna aktivuje Nastavení: <ul style="list-style-type: none"> <li>■ <b>Frézování</b></li> <li>■ <b>Soustružení</b></li> </ul> Standardní nastavení: <b>Frézování</b>
<b>Override displeje</b>	Způsob zobrazení Override (Přepsání) v režimech <b>Ruční provoz</b> a <b>MDI</b> Nastavení: <ul style="list-style-type: none"> <li>■ <b>Procent</b>: Override se zobrazí v procentech z nastaveného maximálního posuvu</li> <li>■ <b>Hodnota</b>: Override se zobrazí v mm/min</li> </ul> Standardní hodnota: <b>Procent</b>
<b>Téma klávesnice</b>	Volba rozložení klávesnice Nastavení: <ul style="list-style-type: none"> <li>■ <b>Standard</b>: Potvrzení zadání s (Return)</li> <li>■ <b>TNC</b>: Potvrzení zadání s (Enter)</li> </ul> Standardní nastavení: <b>Standard</b>
<b>Běh programu</b>	Prizpůsobení provádění programu <b>Další informace</b> : "Provádění programu", Stránka 277
<b>Textová databáze</b>	Textová databanka s texty hlášení, které se používají pro OEM-specifická hlášení. <b>Další informace</b> : "Textová databáze", Stránka 278
<b>Hlášení</b>	Definování OEM-specifických hlášení <b>Další informace</b> : "Hlášení", Stránka 279

### 15.6.15 Provádění programu

Cesta: **Nastavení ► Servis ► OEM oblast ► Nastavení ► Běh programu**

Parametry	Vysvětlení
<b>Automatický postup po dosažení horní koncové polohy objímky vřetena</b>	Automatické přepínání během zpracování vzoru děr se provádí vždy tehdy, když je dosažen horní koncový vypínač pinole <ul style="list-style-type: none"> <li>■ Nastavení: <b>ON</b> nebo <b>OFF</b></li> <li>■ Standardní nastavení: <b>OFF</b></li> </ul>
<b>M funkce</b>	Konfigurace viz "Konfigurace M-funkce", Stránka 278

## 15.6.16 Konfigurace M-funkce

Cesta: **Nastavení ► Servis ► OEM oblast ► Nastavení ► Běh programu ► M funkce**

Parametry	Vysvětlení
Číslo M funkce	Zadání čísla nové M-funkce <ul style="list-style-type: none"> <li>■ Rozsah nastavení: <b>M2.0 ... M120.0</b> (0: výstup přiřazený M-funkci se vypne)</li> <li>■ Rozsah nastavení: <b>M2.1 ... M120.</b> (1: výstup přiřazený M-funkci se zapne)</li> <li>■ Rozsah nastavení: <b>M2.2 ... M120.2</b> ( 2 : výstup přiřazený M-funkci vydá vysoce intenzivní impulz 8 ms)</li> </ul>
Během chodu programu zvolte obraz pro dialog	Vyberte požadovaný obraz pro znázornění během provádění programu
Načíst obrazový soubor	Kopírování zvoleného obrazového souboru do úložiště <b>/Oem/Images</b> <ul style="list-style-type: none"> <li>■ Typ souboru: PNG, JPG, PPM, BMP nebo SVG</li> <li>■ Velikost obrazu: max. 100 x 70 px</li> </ul>
Odstranit zadání	Odstranění položky

## 15.6.17 Textová databáze


Cesta: **Nastavení ► Servis ► OEM oblast ► Nastavení ► Textová databáze**

Přístroj nabízí možnost importování vlastní textové databanky. Pomocí parametru **Hlášení** můžete nechat zobrazovat různá hlášení.

Parametry	Vysvětlení
Vybrat textovou databázi	Výběr textové databanky, uložené v přístroji, s typem souboru ".xml". <b>Další informace:</b> "Vytvoření Textová databáze", Stránka 127
Zrušit výběr textové databáze	Výběr aktuálně vybraných textových databank.

### 15.6.18 Hlášení

Cesta: **Nastavení ► Servis ► OEM oblast ► Nastavení ► Hlášení**

Parametry	Vysvětlení
Jméno	Popis hlášení
ID textu nebo text	Volba zobrazovaného hlášení. Můžete také zadat ID-textu a tím zvolit text hlášení z vaší textové databanky. Alternativně můžete zadat přímo nový text hlášení.
	<div style="border: 1px solid black; padding: 5px;">  Pokud změníte jazyk uživatele přístroje, použijí se překlady textů hlášení z databáze. Přímo zadané texty hlášení se zobrazují bez překladu.         </div>
	<b>Další informace:</b> "Textová databáze", Stránka 278
Typ hlášení	Volba požadovaného typu hlášení Nastavení: <ul style="list-style-type: none"> <li>■ <b>Standard:</b> Hlášení se bude zobrazovat dokud bude vstup aktivní</li> <li>■ <b>Potvrzení uživatelem:</b> Hlášení se bude zobrazovat až do potvrzení a zrušení uživatelem</li> <li>■ Výchozí hodnota: <b>Standard</b></li> </ul>
Vstup	Přiřazení digitálního vstupu podle osazení pinů pro zobrazení hlášení <ul style="list-style-type: none"> <li>■ Standardní nastavení: <b>Není spojeno</b></li> </ul>
Odstranit zadání	Odstranění zadaného hlášení

### 15.6.19 Zálohovat a obnovit konfiguraci (OEM-oblast)

Cesta: **Nastavení ► Servis ► OEM oblast ► Zálohovat a obnovit konfiguraci**

Parametry	Vysvětlení
Zálohování složek a souborů specifických pro OEM	Zálohování nastavení OEM-oblasti do ZIP-souboru <b>Další informace:</b> "Zálohování složek a souborů specifických pro OEM", Stránka 130
Obnovení složek a souborů specifických pro OEM	Obnovení nastavení OEM-oblasti ze ZIP-souboru <b>Další informace:</b> "Obnovení složek a souborů specifických pro OEM", Stránka 130

## 15.6.20 Dokumentace

Cesta: **Nastavení ► Servis ► Dokumentace**

Přístroj poskytuje možnost načíst příslušný návod k obsluze v požadovaném jazyku. Návod k obsluze lze do přístroje zkopírovat z USB-flashdisku, který je součástí dodávky.

Nejnovější verzi si můžete stáhnout v [www.heidenhain.de](http://www.heidenhain.de) v části se soubory ke stažení.

Parametry	Vysvětlení
Přidat provozní pokyny	Vložte Návod k obsluze v požadovaném jazyce

## 15.6.21 Softwarové možnosti

Cesta: **Nastavení ► Servis ► Softwarové možnosti**



Opční software musí být na přístroji odemčen pomocí licenčního klíče. Související hardwarové komponenty lze používat pouze po aktivaci příslušného opčního softwaru.

**Další informace:** "Aktivovat Softwarové možnosti", Stránka 96

Parametry	Vysvětlení
Přehled	Přehled všech softwarových opcí, aktivovaných v přístroji.
Vyžádejte si licenční klíč	Generování licenčních klíčů na vyžádání v servisní pobočce fy HEIDENHAIN <b>Další informace:</b> "Požádat o licenční klíč", Stránka 96
Požadavek možností pokusu	Generování licenčních klíčů na vyžádání v servisní pobočce fy HEIDENHAIN <b>Další informace:</b> "Požádat o licenční klíč", Stránka 96
Zadejte licenční klíč	Aktivace softwarových opcí pomocí licenčního klíče nebo licenčního souboru. <b>Další informace:</b> "Povolit licenční klíč", Stránka 97
Reset možností pokusu	Reset testovacích možností zadáním licenčního klíče.



# 16

**Servis a údržba**

## 16.1 Přehled

Tato kapitola popisuje obecnou údržbu přístroje.



Následující postupy smí provádět pouze odborný personál.

**Další informace:** "Kvalifikace personálu", Stránka 29



Tato kapitola obsahuje pouze popis údržby přístroje. Údržba periferních přístrojů nebude v této kapitole popsána.

**Další informace:** Dokumentace výrobce předmětného periferního zařízení

## 16.2 Čištění

### UPOZORNĚNÍ

#### Čištění ostrými nebo agresivními čisticími prostředky

Nesprávné čištění může přístroj poškodit.

- ▶ Nepoužívejte abrazivní ani agresivní čisticí prostředky nebo rozpouštědla.
- ▶ Silně ulpělé nečistoty neodstraňujte ostrými předměty.

#### Čištění tělesa

- ▶ Otřete vnější povrch hadříkem navlhčeným ve vodě s jemným čisticím prostředkem.

#### Čištění obrazovky

K čištění obrazovky byste měli aktivovat režim čištění. Přitom přejde přístroj do neaktivního stavu bez přerušení napájení. V tomto stavu je obrazovka vypnutá.



- ▶ Chcete-li aktivovat režim čištění, ťukněte v hlavním menu na **Vypnout**



- ▶ Klepněte na **Režim čištění**
- > Obrazovka se vypne
- ▶ Displej čistěte netřepivým hadříkem a běžným čističem na okna.



- ▶ Pro vypnutí režimu čištění, klepněte na kterékoliv místo na dotykové obrazovce
- > Na dolním okraji se zobrazí šipka
- ▶ Vytáhněte šipku nahoru
- > Obrazovka se zapne a objeví se poslední zobrazené uživatelské rozhraní.

## 16.3 Plán údržby

Přístroj téměř nevyžaduje údržbu.

### UPOZORNĚNÍ

#### Provoz vadných přístrojů

Provoz vadných přístrojů může vést k závažným následným škodám.

- ▶ Poškozený přístroj neopravujte a odstavte ho z provozu
- ▶ Vadné přístroje okamžitě vyměňte nebo kontaktujte servisní pobočku společnosti HEIDENHAIN



Následující postupy smí provádět pouze odborný elektrikář.

**Další informace:** "Kvalifikace personálu", Stránka 29

Krok údržby	Interval	Odstranění chyby
▶ Kontrola čitelnosti všech značek, štítků a symbolů na přístroji	ročně	▶ Kontaktujte servisní pobočku společnosti HEIDENHAIN
▶ Zkontrolujte poškození a funkci elektrického zapojení	ročně	▶ Vyměňte vadná vedení. V případě potřeby kontaktujte servisní pobočku společnosti HEIDENHAIN
▶ Zkontrolujte vadnou izolaci nebo jiné závady síťové šňůry.	ročně	▶ Síťovou šňůru vyměňte podle specifikace

## 16.4 Opětné uvedení do provozu

Při obnovení provozu, např. při nové instalaci po opravě nebo po nové montáži jsou u přístroje nutná stejná opatření a stejné nároky na personál, jako při montáži a instalaci.

**Další informace:** "Montáž", Stránka 39

**Další informace:** "Instalace", Stránka 45

Provozovatel musí zajistit, s ohledem na požadavky týkající se periferií (např. snímače), bezpečné obnovení provozu připojeného zařízení a používat autorizované pracovníky s příslušnou kvalifikací.

**Další informace:** "Povinnosti provozovatele", Stránka 29

## 16.5 Aktualizace firmwaru

Firmware je operační systém přístroje. Nové verze firmwaru je možno importovat prostřednictvím USB-konektoru přístroje nebo přes síťové připojení.



Před aktualizací firmwaru je nutné se seznámit s poznámkami (Release Notes) k dané verzi firmwaru a respektovat tam obsažené informace s ohledem na zpětnou kompatibilitu.



Když je firmware přístroje aktualizován, musí být aktuální nastavení pro jistotu zálohována.

### Předpoklad

- Nový firmware je k dispozici jako soubor \*.dro
- Pro aktualizaci firmwaru přes USB-rozhraní je třeba uložit aktuální firmware na USB-flashdisk (formát FAT32)
- Pro aktualizaci firmwaru přes síťové rozhraní musí být k dispozici aktuální firmware ve složce na síťové jednotce

### Spuštění aktualizace firmwaru



- ▶ Ťukněte v hlavní nabídce na **Nastavení**
- ▶ Ťukněte na **Servis**
- ▶ Otevřete postupně:
  - **Aktualizace firmwaru**
  - **Pokračovat**
- > Spustí se servisní aplikace

### Provedení aktualizace firmwaru

Aktualizace firmware se může provést z USB-flashdisku (formát FAT32) nebo ze síťové jednotky.



- ▶ Ťukněte na **Aktualizace firmware**
- ▶ Ťukněte na **Vybrat**
- ▶ Zasuňte případně do USB-rozhraní přístroje USB-flashdisk.
- ▶ Přejděte do adresáře, který obsahuje nový firmware.



Pokud se při volbě adresáře spletete, můžete navigovat zpět k původnímu adresáři.

- ▶ Ťukněte na název souboru v seznamu.

- ▶ Zvolte firmware
- ▶ Pro potvrzení výběru klepněte na **Výběr**
- ▶ Zobrazí se informace o verzi firmwaru
- ▶ Chcete-li zavřít dialog, Ťukněte na **OK**



Po spuštění přenosu dat již nelze aktualizaci firmwaru přerušit.

- ▶ Chcete-li spustit aktualizaci, Ťukněte na **Start**
- ▶ Na obrazovce se zobrazí postup aktualizace.
- ▶ Pro potvrzení úspěšné aktualizace Ťukněte na **OK**
- ▶ Pro ukončení servisní aplikace Ťukněte na
- ▶ Servisní aplikace se ukončí
- ▶ Spustí se hlavní aplikace
- ▶ Je-li povoleno automatické přihlášení uživatele tak se zobrazí uživatelské rozhraní v nabídce **Ruční provoz**
- ▶ Když není aktivní automatické přihlašování uživatele, zobrazí se nabídka **Přihlášení uživatele**

### Bezpečné odpojení USB-flashdisku



- ▶ Ťukněte v hlavní nabídce na **Správa souborů**
- ▶ Přejděte do seznamu míst uložení
- ▶ Ťukněte na **Bezpečně odpojit**
- ▶ Objeví se hlášení **Paměťové médium lze nyní vyjmout.**
- ▶ Vytáhněte USB-flashdisk



## 16.6 Diagnostika snímačů

Pomocí funkce diagnostiky můžete důkladně přezkoušet funkci připojených snímačů. U absolutních snímačů s rozhraním EnDat se vám zobrazí jak hlášení snímače tak funkční rezervy. U inkrementálních snímačů s rozhraním 1 V<sub>SS</sub> nebo 11 uA<sub>SS</sub> můžete zjistit základní funkci snímače na základě zobrazovaných veličin. Na základě této první možnosti diagnostiky pro snímače můžete zvážit postupy dalšího testování nebo opravy.

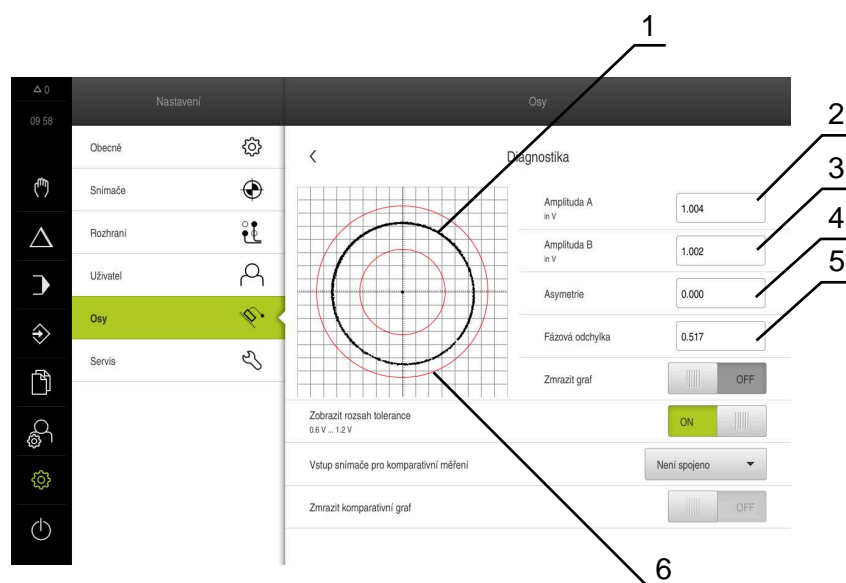


Další možnosti kontroly a testování vám nabízí PWT 101 nebo PWM 21 od fy HEIDENHAIN.

Podrobnosti naleznete na [www.heidenhain.de](http://www.heidenhain.de).

### 16.6.1 Diagnostika pro snímače s rozhraním 1 V<sub>SS</sub>/11 μA<sub>SS</sub>

U snímačů s rozhraním 1 V<sub>SS</sub>/11 μA<sub>SS</sub> lze funkci snímače posoudit hodnocením amplitud signálu a odchylek symetrie a fáze. Tyto hodnoty se zobrazí také graficky jako Lissajousovy obrazce.



- 1 Lissajousův-obrazec
- 2 Amplituda A
- 3 Amplituda B
- 4 Odchylka symetrie
- 5 Odchylka fáze
- 6 Tolerance amplitud

U snímačů s rozhraním 1 V<sub>SS</sub>/11 uA<sub>SS</sub> jsou zobrazeny následující hodnoty:

- Amplituda A
- Amplituda B
- Asymetrie
- Fázová odchylka

Při hodnocení můžete využít následující parametry:

Parametry	Vysvětlení
Zmrazit graf	<p>Zmrazení Lissajousova obrazce</p> <p>Nastavení:</p> <ul style="list-style-type: none"> <li>■ <b>ON</b>: Grafika je zmrazená a nebude při pohybu aktualizovaná</li> <li>■ <b>OFF</b>: Grafika není zmrazená a bude při pohybu aktualizovaná</li> <li>■ Standardní hodnota: <b>OFF</b></li> </ul>
Zobrazit rozsah tolerance	<p>Zobrazení rozsahu tolerance pro amplitudy</p> <ul style="list-style-type: none"> <li>■ <math>1 V_{SS}</math>: 0,6 V ... 1,2 V</li> <li>■ <math>11 \mu A_{SS}</math>: <math>7 \mu A_{SS}</math>... <math>16 \mu A_{SS}</math></li> </ul> <p>Nastavení:</p> <ul style="list-style-type: none"> <li>■ <b>ON</b>: Zobrazí se rozsah tolerance</li> <li>■ <b>OFF</b>: Rozsah tolerance se skryje</li> <li>■ Standardní hodnota: <b>OFF</b></li> </ul>
Vstup snímače pro komparativní měření	<p>Zobrazit snímač jiného vstupu snímače pro srovnání; signály mohou být zobrazeny pro srovnání přes sebe</p> <p>Nastavení:</p> <ul style="list-style-type: none"> <li>■ Výběr požadovaného vstupu snímače</li> <li>■ Standardní hodnota: nespřaženo</li> </ul> <div style="border: 1px solid black; padding: 5px; margin-top: 10px;"> <p><b>i</b> Parametr je k dispozici pouze tehdy, pokud je připojen jiný snímač s rozhraním <math>1 V_{SS}</math> nebo <math>11 \mu A_{SS}</math>.</p> </div>
Zmrazit komparativní graf	<p>Zmrazení Lissajousova obrazce snímače na vstupu snímače pro srovnávací měření</p> <p>Nastavení:</p> <ul style="list-style-type: none"> <li>■ <b>ON</b>: Grafika je zmrazená a nebude při pohybu aktualizovaná</li> <li>■ <b>OFF</b>: Grafika není zmrazená a bude při pohybu aktualizovaná</li> <li>■ Standardní hodnota: <b>OFF</b></li> </ul> <div style="border: 1px solid black; padding: 5px; margin-top: 10px;"> <p><b>i</b> Parametr je k dispozici pouze tehdy, pokud je připojen jiný snímač s rozhraním <math>1 V_{SS}</math> nebo <math>11 \mu A_{SS}</math>.</p> </div>



- ▶ Ťkněte v hlavní nabídce na **Nastavení**



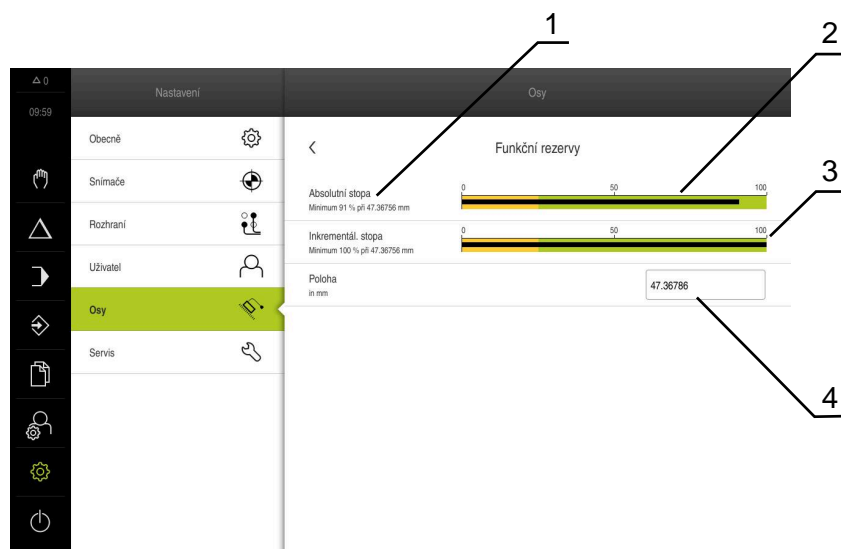
- ▶ Ťkněte na **Osy**
- ▶ Otevřete postupně:
  - <NázevOsy>
  - **Snímač**
  - **Diagnostika**
- ▶ K zobrazení signálů a hodnot pohněte snímačem

## 16.6.2 Diagnostika snímačů s rozhraním EnDat

U snímačů s rozhraním EnDat se funkce zkontroluje odečtením chyby nebo varování a posouzením funkčních rezerv.

V závislosti na snímači nejsou podporovány všechny funkční rezervy a hlášení.

### Funkční rezervy



Obrázek 52: Příklad funkčních rezerv dotykové sondy

- 1 Uvedení minimální hodnoty pro polohu
- 2 Absolutní stopa
- 3 Inkrementální stopa
- 4 Aktuální poloha snímače

U absolutních snímačů s rozhraním EnDat se zobrazí následující funkční rezervy:

- Absolutní stopa
- Inkrementál. stopa
- Výpočet hodnoty polohy

Přístroj zobrazuje funkční rezervu jako sloupcovou indikaci:

Rozsah barev	Rozsah	Hodnocení
Žlutá	0 % ... 25 %	Doporučený servis/údržba
Zelená	25 % ... 100 %	Snímač je v rámci specifikace



- ▶ Ťkněte v hlavní nabídce na **Nastavení**



- ▶ Ťkněte na **Osy**
- ▶ Otevřete postupně:
  - <NázevOsy>
  - **Snímač**
  - **Diagnostika**
  - **Funkční rezervy**
- ▶ Pro zobrazení **Funkční rezervy** popojedte snímačem



## Chyby a výstrahy

Hlášení, zobrazovaná přístrojem pro sériové rozhraní, jsou klasifikována takto:

Hlášení	Popis
Chyby snímače	Chyby snímače indikují chybnou funkci snímače Zobrazit se mohou např. následující chyby snímačů: <ul style="list-style-type: none"> <li>■ Výpadek osvětlení</li> <li>■ Chybná amplituda signálu</li> <li>■ Chybná poloha</li> <li>■ Příliš velké napětí</li> <li>■ Nízké napájecí napětí</li> <li>■ Nadměrný proud</li> <li>■ Chyba baterie</li> </ul>
Výstrahy pro snímače	Výstrahy pro snímače indikují dosažení nebo překročení určitých tolerančních mezí snímače. Mohou se zobrazit např. následující výstrahy snímačů: <ul style="list-style-type: none"> <li>■ Frekvenční kolize</li> <li>■ Překročení teploty</li> <li>■ Regulační reserva osvětlení</li> <li>■ Nabíjení baterie</li> <li>■ Vztažný bod</li> </ul>

Hlášení mohou mít následující stav:

Status	Hodnocení
OK!	Snímač je v rámci specifikace
Není podporováno	Snímač toto hlášení nepodporuje
Chyba!	Doporučený servis / údržba; Je vhodné podrobnější prověření, např. s PWT 101



- ▶ Ťkněte v hlavní nabídce na **Nastavení**



- ▶ Ťkněte na **Osy**
- ▶ Otevřete postupně:
  - <NázevOsy>
  - **Snímač**
  - **Diagnostika**
- > Zobrazí se chyby a varování

## 16.7 Obnovení souborů a nastavení

Máte možnost obnovit soubory a nastavení, uložené v přístroji. Při obnově byste měli dodržovat následující pořadí:

- Obnovení specifických složek a souborů OEM
- Obnovit uživatelské soubory
- Obnovit konfiguraci

Zařízení se restartuje automaticky až po obnovení nastavení.

### 16.7.1 Obnovení specifických složek a souborů OEM

Uložené OEM-specifické složky a soubory zařízení lze načíst do přístroje. Ve spojení s obnovením nastavení tak může být obnovena konfigurace přístroje.

**Další informace:** "Obnovit konfiguraci", Stránka 292

V případě servisního zákroku tak lze náhradní jednotku po obnovení provozovat s konfigurací porouchaného přístroje. Předpokladem je, že verze firmwaru si odpovídají nebo jsou kompatibilní.



- ▶ Ťukněte v hlavní nabídce na **Nastavení**



- ▶ Klepněte na **Servis**
- ▶ Klepněte na **OEM oblast**
- ▶ Otevřete postupně:
  - **Zálohovat a obnovit konfiguraci**
  - **Obnovení složek a souborů specifických pro OEM**
- ▶ Ťukněte na **Načíst ZIP**
- ▶ Popř. zastrčte USB-flashdisk (formát FAT32) do USB-rozhraní přístroje
- ▶ Přejděte do složky, která obsahuje soubor se zálohou
- ▶ Zvolte soubor se zálohou
- ▶ Ťukněte na **Výběr**
- ▶ Úspěšný přenos potvrďte s **OK**



Při obnovení OEM-specifických složek a souborů nedochází k automatickému restartování. To se provádí po obnovení nastavení.

**Další informace:** "Obnovit konfiguraci", Stránka 292

- ▶ Pro nové spuštění přístroje s přenesenými OEM-specifickými složkami a soubory jej vypněte a znovu zapněte.

#### Bezpečné odpojení USB-flashdisku



- ▶ Ťukněte v hlavní nabídce na **Správa souborů**
- ▶ Přejděte do seznamu míst uložení
- ▶ Ťukněte na **Bezpečně odpojit**
- ▶ Objeví se hlášení **Paměťové médium lze nyní vyjmout.**
- ▶ Vytáhněte USB-flashdisk

## 16.7.2 Obnovit uživatelské soubory

Zálohované soubory uživatele přístroje lze nahrát zpět do přístroje. Existující soubory uživatele se přitom přepíší. Ve spojení s obnovením nastavení tak může být obnovena kompletní konfigurace přístroje.

**Další informace:** "Obnovit konfiguraci", Stránka 292

V případě servisního zákroku tak lze náhradní jednotku po obnovení provozovat s konfigurací porouchaného přístroje. Předpokladem je, že stará verze firmwaru je stejná jako nový firmware nebo že jsou verze kompatibilní.



Jako uživatelské soubory se zálohují všechny soubory všech uživatelských skupin, které jsou uloženy v příslušných složkách a mohou být obnoveny.

Soubory ve složce **System** nelze obnovit.



▶ Ťkněte v hlavní nabídce na **Nastavení**

▶ Otevřete postupně:



▶ Ťkněte na **Servis**

▶ Otevřete postupně:

■ **Zálohovat a obnovit konfiguraci**

■ **Obnovit uživatelské soubory**

▶ Ťkněte na **Načíst ZIP**

▶ Popř. zastrčte USB-flashdisk (formát FAT32) do USB-rozhraní přístroje

▶ Přejděte do složky, která obsahuje soubor se zálohou

▶ Zvolte soubor se zálohou

▶ Ťkněte na **Výběr**

▶ Úspěšný přenos potvrďte s **OK**



Při obnovení uživatelských souborů nedochází k automatickému restartování. To se provádí po obnovení nastavení.

"Obnovit konfiguraci"

▶ Pro nové spuštění přístroje s přenesenými uživatelskými soubory jej vypněte a znovu zapněte.

### Bezpečné odpojení USB-flashdisku



▶ Ťkněte v hlavní nabídce na **Správa souborů**

▶ Přejděte do seznamu míst uložení

▶ Ťkněte na **Bezpečně odpojit**

▶ Objeví se hlášení **Paměťové médium lze nyní vyjmout.**

▶ Vytáhněte USB-flashdisk



### 16.7.3 Obnovit konfiguraci

Zálohovaná nastavení lze nahrát zpět do přístroje. Přitom bude nahrazena aktuální konfigurace přístroje.



Opční programy, které byly aktivovány při zálohování nastavení, musí být povoleny před obnovením nastavení.

Obnovení konfigurace může být nutné v následujících případech:

- Během uvádění do provozu jsou provedena nastavení na jednom přístroji a přenesou se na všechny stejné přístroje  
**Další informace:** "Jednotlivé kroky pro Uvedení do provozu", Stránka 94
- Po resetování se nastavení zkopírují zpět do přístroje  
**Další informace:** "Reset všech nastavení", Stránka 293



- ▶ Ťukněte v hlavní nabídce na **Nastavení**.
- ▶ Otevřete postupně:
  - **Servis**
  - **Zálohovat a obnovit konfiguraci**
  - **Obnovit konfiguraci**
- ▶ Ťukněte na **Kompletní obnovení**
- ▶ Popř. zastrčte USB-flashdisk (formát FAT32) do USB-rozhraní přístroje
- ▶ Přejděte do složky, která obsahuje soubor se zálohou
- ▶ Zvolte soubor se zálohou
- ▶ Ťukněte na **Výběr**
- ▶ Úspěšný přenos potvrďte s **OK**
- > Systém se vypne
- ▶ Pro nové spuštění přístroje s přenesenými konfiguračními daty jej vypněte a znovu zapněte.

#### Bezpečné odpojení USB-flashdisku



- ▶ Ťukněte v hlavní nabídce na **Správa souborů**
- ▶ Přejděte do seznamu míst uložení
- ▶ Ťukněte na **Bezpečně odpojit**
- > Objeví se hlášení **Paměťové médium lze nyní vyjmout.**
- ▶ Vytáhněte USB-flashdisk

## 16.8 Reset všech nastavení

V případě potřeby lze nastavení přístroje resetovat zpět na tovární nastavení. Opční programy se deaktivují a musíte je znovu aktivovat s licenčním klíčem.



- ▶ Ťkněte v hlavní nabídce na **Nastavení**
- ▶ Ťkněte na **Servis**
- ▶ Otevřete postupně:
  - **Reset**
  - **Reset všech nastavení**
- ▶ Zadání hesla
- ▶ Zadání potvrďte s **RET**
- ▶ Chcete-li heslo zobrazit v nekódovaném textu, aktivujte **Zobrazit heslo**
- ▶ Pro potvrzení akce Ťkněte na **OK**
- ▶ Pro potvrzení resetu Ťkněte na **OK**
- ▶ Pro potvrzení vypnutí přístroje Ťkněte na **OK**
- > Příklad se vypne
- > Všechna nastavení budou resetována.
- > Pro nové spuštění přístroje jej vypněte a znovu zapněte.

## 16.9 Obnovení továrního nastavení

Můžete podle potřeby resetovat zařízení do továrního nastavení, a nastavení a soubory uživatele odstranit z úložiště v přístroji. Opční programy se deaktivují a musíte je znovu aktivovat s licenčním klíčem.



- ▶ Ťkněte v hlavní nabídce na **Nastavení**
- ▶ Ťkněte na **Servis**
- ▶ Otevřete postupně:
  - **Reset**
  - **Obnovení továrního nastavení**
- ▶ Zadání hesla
- ▶ Zadání potvrďte s **RET**
- ▶ Chcete-li heslo zobrazit v nekódovaném textu, aktivujte **Zobrazit heslo**
- ▶ Pro potvrzení akce klepněte na **OK**
- ▶ Pro potvrzení resetu klepněte na **OK**
- ▶ Pro potvrzení vypnutí přístroje klepněte na **OK**
- > Příklad se vypne
- > Všechna nastavení se resetují a uživatelské soubory se smažou
- > Pro nové spuštění přístroje jej vypněte a znovu zapněte.



# 17

**Co dělat když ...**

## 17.1 Přehled

Tato kapitola popisuje příčiny funkčních poruch přístroje a opatření k nápravě.



Kapitolu "Všeobecná obsluha" si musíte přečíst a pochopit před prováděním dále popsaných činností.

**Další informace:** "Všeobecná obsluha", Stránka 57

## 17.2 Výpadek systému nebo napájení

V následujících případech může dojít k poškození dat operačního systému:

- Výpadek systému nebo napájení
- Vypnutí přístroje bez předchozího vypnutí operačního systému

Při poškození firmwaru spustí přístroj Recovery System, který ukazuje na obrazovce stručný návod.

Při obnovování přepíše Recovery System poškozený firmware s novým firmwarem, který byl předem uložen na USB-flashdisku. Při této operaci se smažou nastavení přístroje.

### 17.2.1 Obnovení firmwaru

- ▶ V počítači založte na USB-flashdisku (formát FAT32) složku "heidenhain"
- ▶ Do složky "heidenhain" založte složku "update"
- ▶ Do složky "update" zkopírujte nový firmware
- ▶ Firmware přejmenujte podle "recovery.dro"
- ▶ Vypněte přístroj
- ▶ Zastrčte USB-flashdisk do USB-rozhraní přístroje
- ▶ Zapněte přístroj
- > Přístroj spustí Recovery System
- > USB-flashdisk bude automaticky rozpoznán.
- > Firmware se automaticky nainstaluje.
- > Po úspěšné aktualizaci se firmware automaticky přejmenuje podle "recovery.dro.[yyyy.mm.dd.hh.mm]"
- ▶ Po dokončení instalace restartujte přístroj
- > Přístroj se spustí s továrním nastavením.



## 17.2.2 Obnovit konfiguraci

Nová instalace firmwaru obnoví tovární nastavení přístroje. Tím se nastavení, včetně korekce chyb a aktivovaných opčních programů smažou.

Chcete-li obnovit nastavení, musíte znovu provést nastavení na přístroji nebo obnovit dříve zálohovaná nastavení.



Opční programy, které byly aktivovány při zálohování nastavení, musí být povoleny v přístroji před obnovením nastavení.

- ▶ Aktivování opcí softwaru

**Další informace:** "Aktivovat Softwarové možnosti", Stránka 96

- ▶ Obnovení nastavení

**Další informace:** "Obnovit konfiguraci", Stránka 292

## 17.3 Poruchy

V případě poruch nebo narušení funkcí během provozu, které nejsou zahrnuty v níže uvedené tabulce "Odstranění poruch" si prostudujte dokumentaci výrobce stroje nebo kontaktujte servisní pobočku společnosti HEIDENHAIN.

### 17.3.1 Odstranění poruch



Následující kroky pro odstranění závad smí provádět pouze personál uvedený v tabulce.

**Další informace:** "Kvalifikace personálu", Stránka 29

Chyba	Zdroj chyby	Odstraňování chyb	Personál
Stavová LEDka zůstane po zapnutí tmavá	Chybí napájecí napětí	▶ Zkontrolujte síťovou šňůru	Odborný elektrikář
	Funkce přístroje je vadná	▶ Kontaktujte servisní pobočku společnosti HEIDENHAIN	Odborný personál
Při spuštění přístroje se zobrazí modrá obrazovka	Chyba firmware při startu	▶ Při prvním výskytu přístroj vypněte a znovu zapněte. ▶ Při opakovaném výskytu kontaktujte servisní pobočku společnosti HEIDENHAIN	Odborný personál
Po spuštění přístroje nejsou rozpoznána žádná zadání na dotykovém displeji.	Chybná inicializace hardwaru	▶ Vypněte a znovu zapněte přístroj.	Odborný personál
Osy se nepočítají, i přes pohyb měřidla	Chybné připojení snímače	▶ Opravte připojení ▶ Kontaktujte servisní pobočku výrobce snímače	Odborný personál
Osy se počítají chybně	Chybná nastavení snímače	▶ Zkontrolujte nastavení snímače Stránka 104	Odborný personál
Osami nejde pojíždět	Chybné nastavení os	▶ Zkontrolujte nastavení os	Odborný personál

Chyba	Zdroj chyby	Odstraňování chyb	Personál
	Override posuvu je nulový	▶ Zkontrolujte polohu potenciometru Override posuvu	Odborný personál
Chyba polohování	Chybné nastavení os	▶ Zkontrolujte nastavení os	Odborný personál
Chyba odstavení	Chybné nastavení os	▶ Zkontrolujte nastavení os	Odborný personál
Osami nelze s Jog-tlačítky pojíždět	Chybné nastavení os	▶ Zkontrolujte nastavení os	Odborný personál
	Chybný provozní režim (MDI-režim, Programování)	▶ Zkontrolujte provozní režim	Odborný personál
	Override posuvu je nulový	▶ Zkontrolujte polohu potenciometru Override posuvu	Odborný personál
Override posuvu neomezuje rychlost osy	Chybné nastavení Override posuvu	▶ Zkontrolujte nastavení os	Odborný personál
Nefunguje tlačítko rychloposuvu	Chybné nastavení rychloposuvu	▶ Zkontrolujte nastavení Stránka 240	Odborný personál
Externí chyba osy	Externí periferní zařízení	▶ Provést systematické hledání poruchy	Odborný personál, příp. OEM
Chyba vřetena	Chybné nastavení osy vřetena	▶ Zkontrolujte nastavení osy vřetena Stránka 263	Odborný personál, příp. OEM
	Externí periferní zařízení	▶ Provést systematické hledání poruchy	Odborný personál, příp. OEM
Odstávka vřetena	Externí periferní zařízení	▶ Provést systematické hledání poruchy	Odborný personál, příp. OEM
Cykly nelze spustit se Start cyklu	Chybné nastavení <b>Automatický posuv</b>	▶ Zkontrolujte nastavení Stránka 240	Odborný personál
Osvětlení tlačítka Start cyklu nefunguje	Chybné nastavení <b>Autostart světla</b>	▶ Zkontrolujte nastavení Stránka 242	Odborný personál
Zpětný chod při řezání závitu nefunguje	Chybné nastavení <b>Koncová poloha objímky vřetena +/-</b>	▶ Zkontrolujte nastavení	Odborný personál
Automatické najetí na koncový vypínač nefunguje	Chybné nastavení <b>Softwarové koncové vypínače</b> nebo <b>Automatický posuv</b>	▶ Zkontrolujte nastavení Stránka 262 Stránka 240	Odborný personál
Mimo softwarových koncových vypínačů	Chybné nastavení <b>Softwarové koncové vypínače</b>	▶ Zkontrolujte nastavení Stránka 262	Odborný personál

<b>Chyba</b>	<b>Zdroj chyby</b>	<b>Odstraňování chyb</b>	<b>Personál</b>
Nouzové vypnutí	Externí periferní zařízení	▶ Provést systematické hledání poruchy	Odborný personál, příp. OEM
Chybí řídicí napětí	Externí periferní zařízení	▶ Provést systematické hledání poruchy	Odborný personál, příp. OEM
Připojení k síti není možné	Vadná přípojka	▶ Zkontrolujte připojovací kabel a správné připojení k X116.	Odborný personál
	Chybné nastavení sítě	▶ Zkontrolujte nastavení sítě Stránka 144	Odborný personál
Připojený USB-flashdisk nebyl rozpoznán	Vadný USB-port	▶ Zkontrolujte správnou polohu USB-flashdisku v portu ▶ Použijte jiný USB-port	Odborný personál
	Typ nebo formátování USB-flashdisku není podporováno	▶ Použijte jiný USB-flashdisk ▶ USB-flashdisk formátujte s formátem FAT32	Odborný personál
Přístroj se spouští v režimu zotavení (pouze textový režim)	Chyba firmware při startu	▶ Při prvním výskytu přístroj vypněte a znovu zapněte. ▶ Při opakovaném výskytu kontaktujte servisní pobočku společnosti HEIDENHAIN	Odborný personál
Přihlášení uživatele není možné	Heslo není k dispozici	▶ Jako uživatel s nadřazeným stupněm oprávnění resetujte heslo Stránka 140 ▶ K resetování hesla OEM kontaktujte servisní pobočku HEIDENHAIN	Odborný personál



# 18

**Demontáž a  
likvidace**

## 18.1 Přehled

Tato kapitola obsahuje pokyny a úkoly na ochranu životního prostředí, které musíte dodržovat při řádné demontáži a likvidaci přístroje.

## 18.2 Demontáž



Demontáž přístroje smí provádět pouze odborný personál.

**Další informace:** "Kvalifikace personálu", Stránka 29

V závislosti na připojených periferních zařízeních bude možná nutná demontáž odborným elektrikářem.

Je rovněž nutno dodržovat bezpečnostní pokyny, které jsou uvedené pro montáž a instalaci příslušných komponentů,

### Demontáž přístroje

Přístroj demontujte v opačném pořadí než při instalaci a montáži.

**Další informace:** "Instalace", Stránka 45

**Další informace:** "Montáž", Stránka 39

## 18.3 Likvidace

### UPOZORNĚNÍ

#### Nesprávná likvidace přístroje!

Nesprávná likvidace přístroje může způsobit škody na životním prostředí.

- ▶ Elektrický odpad a elektronické součásti nevyhazujte do domácího odpadu.
- ▶ Zabudovanou záložní baterii zlikvidujte odděleně od přístroje
- ▶ Přístroj a zálohovací baterii předejte v souladu se směrnicemi pro likvidaci do recyklování odpadu.



- ▶ S dotazy ohledně likvidace přístroje kontaktujte servis HEIDENHAIN.

# 19

**Technické údaje**

## 19.1 Přehled

Tato kapitola obsahuje přehled technických údajů a výkresy s montážními rozměry i rozměry přístroje.

## 19.2 Údaje přístroje

Přístroj	
Skříňka	Hliníková frézovaná skříňka
Rozměry skříňky	314 mm x 265 mm x 36 mm
Způsob uchycení, Připojovací rozměry	VESA MIS-D, 100 100 mm x 100 mm
Indikace	
Obrazovka	<ul style="list-style-type: none"> <li>■ LCD širokoúhlá obrazovka (16:10) Barevná obrazovka 30,7 cm (12,1")</li> <li>■ 1280 x 800 pixelů</li> </ul>
Krok indikace	nastavitelný, min. 0,00001 mm
Uživatelské rozhraní	Uživatelské rozhraní (GUI) s dotykovou obrazovkou
Hodnoty elektrického připojení	
Napájecí napětí	<ul style="list-style-type: none"> <li>■ AC 100 V ... 240 V (<math>\pm 10</math> %)</li> <li>■ 50 Hz ... 60 Hz (<math>\pm 5</math> %)</li> <li>■ U přístrojů s ID 1089176-xx: Vstupní výkon max. 38 W</li> <li>■ U přístrojů s ID 1089177-xx: Vstupní výkon max. 79 W</li> </ul>
Záložní baterie	Lithiová baterie typu CR2032; 3,0 V
Kategorie přepětí	II
Počet vstupů měřidel	Aplikace Frézování: 4 (2 přídavné vstupy lze zapnout v opčním softwaru) Aplikace Soustružení: 4
Rozhraní snímačů	<ul style="list-style-type: none"> <li>■ 1 V<sub>SS</sub>: Maximální proud 300 mA, max. vstupní frekvence 400 kHz</li> <li>■ 11 <math>\mu</math>A<sub>SS</sub>: Maximální proud 300 mA, max. vstupní frekvence 150 kHz</li> <li>■ EnDat 2.2: Maximální proud 300 mA</li> </ul>
Interpolace při 1 V <sub>SS</sub>	4096násobná
Přípojka dotykové sondy	<ul style="list-style-type: none"> <li>■ Napájecí napětí 5 V DC nebo 12 V DC</li> <li>■ Spínací výstup 5 V nebo bez napětí</li> <li>■ Max. délka kabelu HEIDENHAIN je 30 m</li> </ul>



**Hodnoty elektrického připojení**

Digitální vstupy	TTL DC 0 V ... +5 V		
	Úroveň	Rozsah napětí	Rozsah proudu
	High	DC 11 V ... 30 V	2,1 mA ... 6,0 mA
	Low	DC 3 V ... 2,2 V	0,43 mA
Digitální výstupy	TTL DC 0 V ... +5 V Maximální zátěž 1 k $\Omega$ Rozsah napětí DC 24 V (20,4 V ... 28,8 V) Výstupní proud max. 150 mA v každém kanálu		
Reléové výstupy	U přístrojů s ID 1089177-xx: <ul style="list-style-type: none"> <li>■ max. spínané napětí 30 V AC / 30 V DC</li> <li>■ Max. spínaný proud 0,5 A</li> <li>■ Max. spínaný výkon 15 W</li> <li>■ Max. trvalý proud 0,5 A</li> </ul>		
Analogové vstupy	U přístrojů s ID 1089177-xx: Rozsah napětí DC 0 V ... +5 V Odpor 100 $\Omega$ $\leq$ R $\leq$ 50 k $\Omega$		
Analogové výstupy	U přístrojů s ID 1089177-xx: Napěťový rozsah DC -10 V ... +10 V Maximální zátěž 1 k $\Omega$		
Napěťové výstupy 5 V	Tolerance napětí $\pm$ 5 %, maximální proud 100 mA		
Datové rozhraní	<ul style="list-style-type: none"> <li>■ 4 USB 2.0 Hi-Speed (typ A), maximální proud 500 mA v každé USB-přípojce</li> <li>■ 1 Ethernet 10/100 MBit/1 GBit (RJ45)</li> </ul>		

**Prostředí**

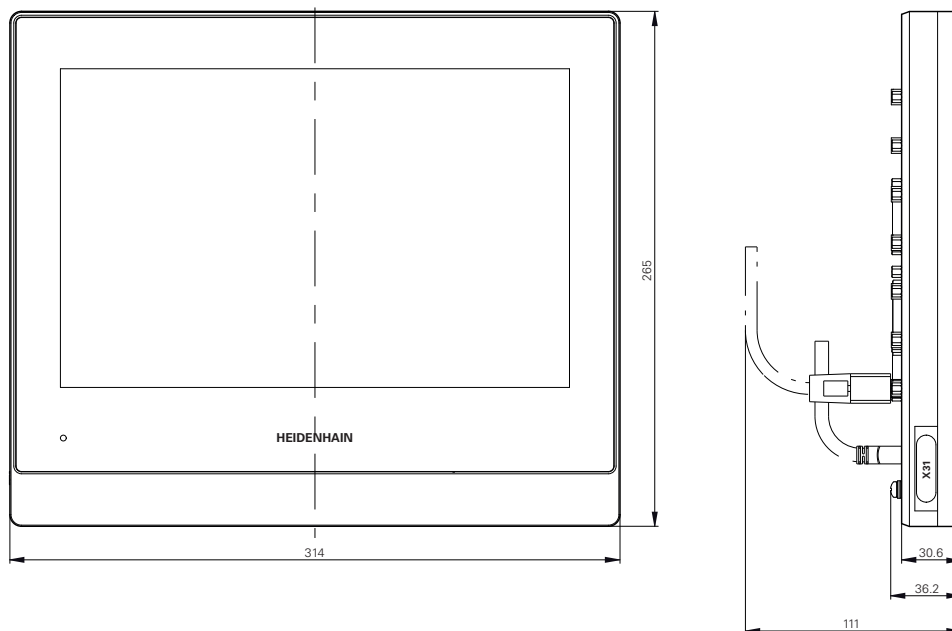
Provozní teplota	0 °C ... +45 °C
Skladovací teplota	-20 °C ... +70 °C
Relativní vlhkost vzduchu	10 % ... 80 % r.v. nekondenzující
Výška	$\leq$ 2000 m

**Obecné informace**

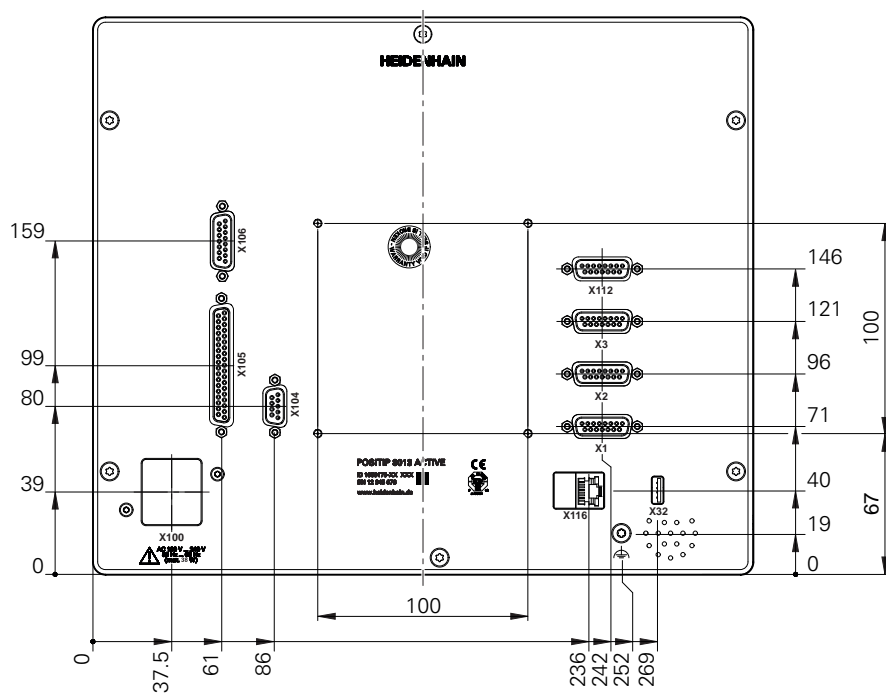
Směrnice	<ul style="list-style-type: none"> <li>■ Směrnice EMV 2014/30/EU</li> <li>■ Směrnice o nízkonapěťových zařízeních 2014/35/EU</li> <li>■ Směrnice RoHS 2011/65/EU</li> </ul>
Stupeň znečištění	2
Stupeň ochrany EN 60529	<ul style="list-style-type: none"> <li>■ Přední a boční strany: IP65</li> <li>■ Zadní: IP40</li> </ul>
Hmotnost	<ul style="list-style-type: none"> <li>■ 3,5 kg</li> <li>■ se stojánkem Single-Pos: 3,6 kg</li> <li>■ se stojánkem Duo-Pos: cca 3,8 kg</li> <li>■ se stojánkem Multi-Pos: cca 4,5 kg</li> <li>■ s držákem Multi-Pos: 4,1 kg</li> </ul>

### 19.3 Rozměry přístroje a připojovací rozměry

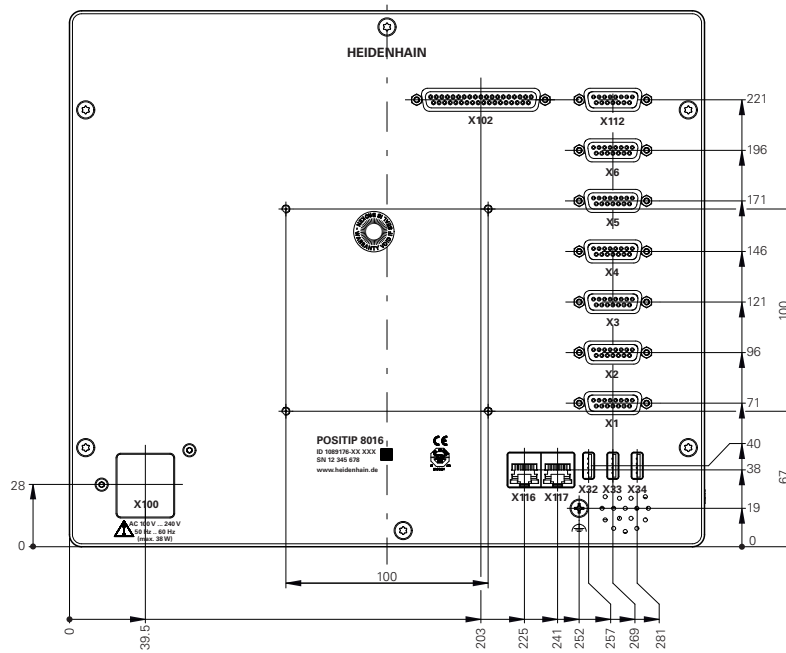
Všechny rozměry na výkresech jsou v mm.



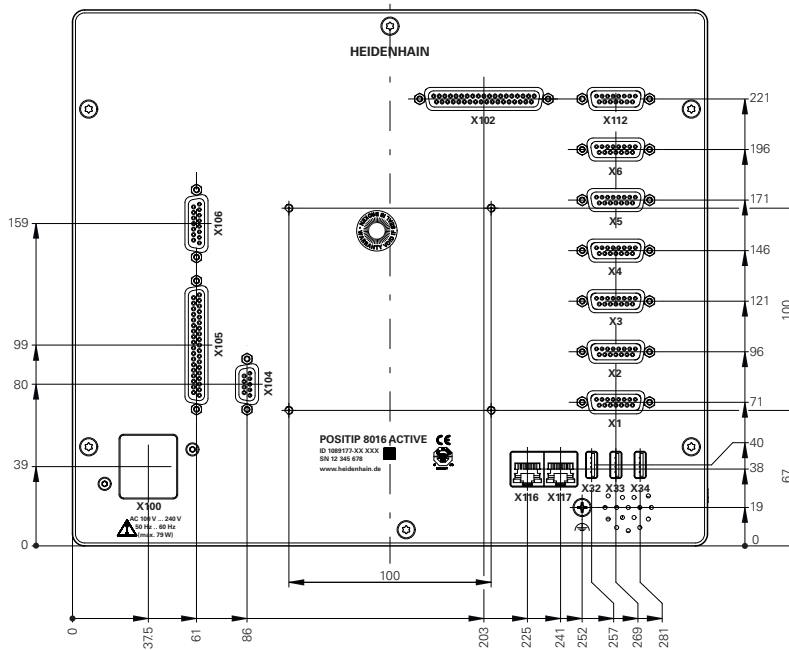
Obrázek 53: Rozměry skříňky



Obrázek 54: Rozměry zadní strany přístroje

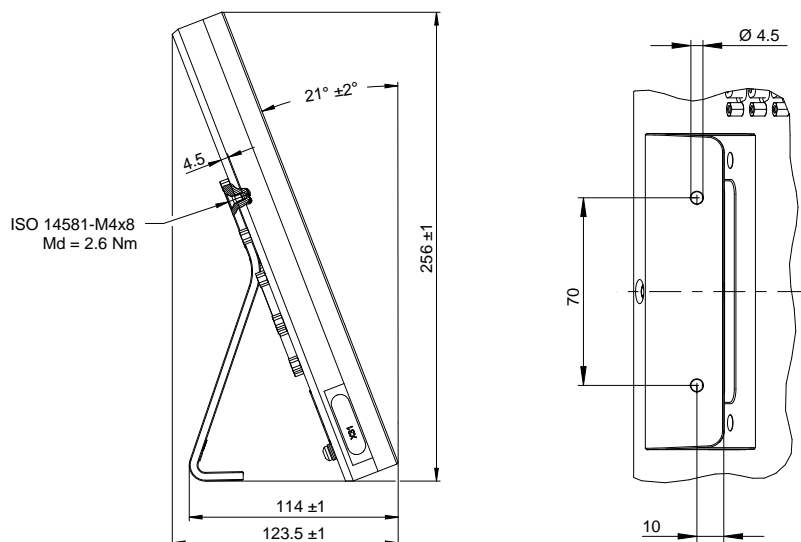


Obrázek 55: Rozměry zadní strany přístrojů s ID 1089176-xx



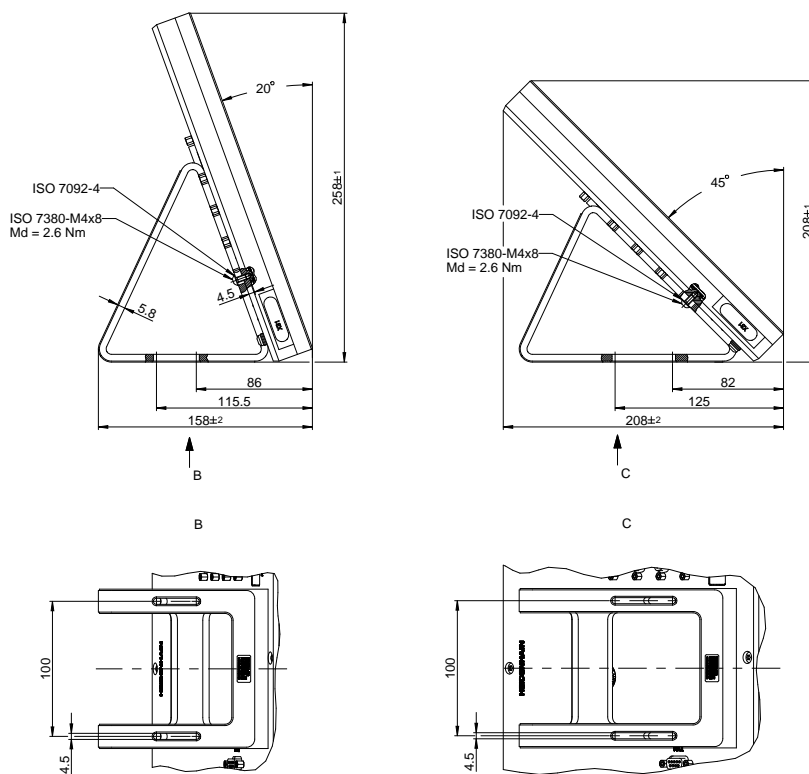
Obrázek 56: Rozměry zadní strany přístrojů s ID 1089177-xx

### 19.3.1 Rozměry se stojánkem Single-Pos



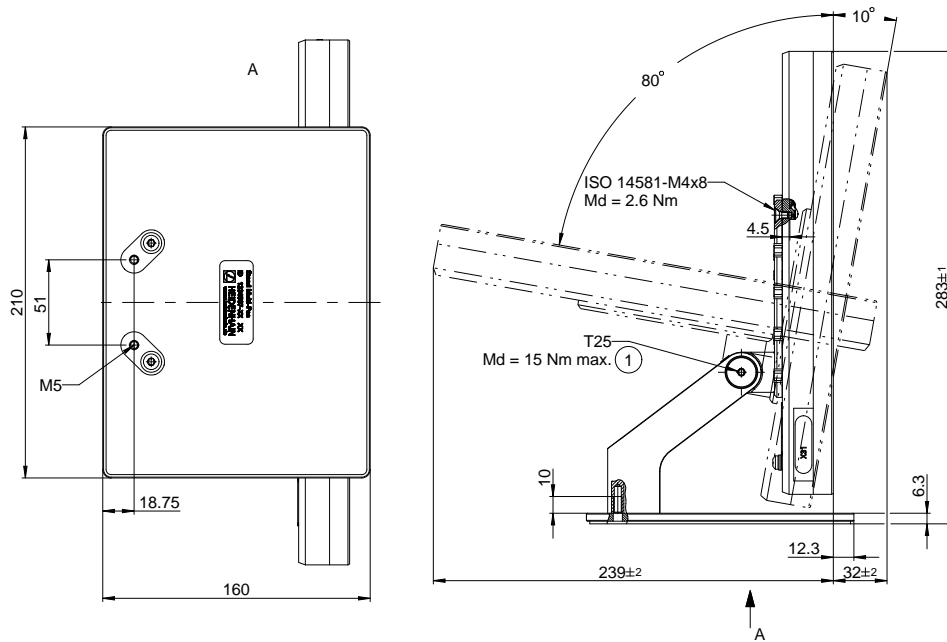
Obrázek 57: Rozměry se stojánkem Single-Pos

### 19.3.2 Rozměry přístroje se stojánkem Duo-Pos



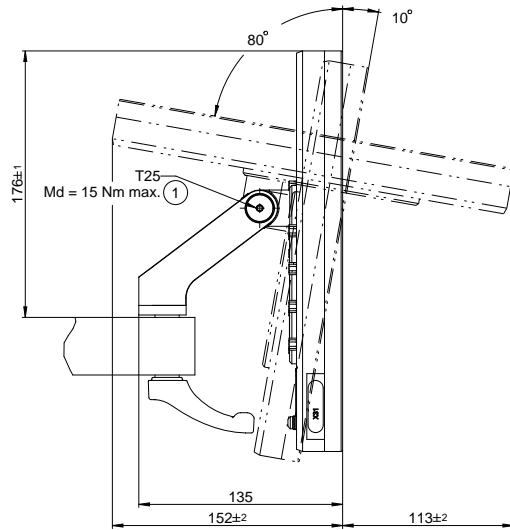
Obrázek 58: Rozměry přístroje se stojánkem Duo-Pos

### 19.3.3 Rozměry přístroje se stojánkem Multi-Pos



Obrázek 59: Rozměry přístroje se stojánkem Multi-Pos

### 19.3.4 Rozměry přístroje s držákem Multi-Pos



Obrázek 60: Rozměry přístroje s držákem Multi-Pos

## 20 Rejstřík

### A

Akce myši	
Držení.....	59
Konfigurace.....	146
Tažení.....	59
Ťuknutí.....	58
Aktualizace firmwaru.....	284

### B

Bezpečnostní opatření.....	28
Bezpečnostní pokyny.....	24
Periferní přístroje.....	30
Všeobecné.....	30
Blok obrábění	
Změna měřítka.....	84
Zrcadlení.....	84

### Č

Číslo klíče.....	64
Čištění obrazovky.....	282

### D

Datum a čas.....	227
Datumu a času.....	99, 140
desetinná místa.....	99, 140, 228
Diagnostika	
Funkční rezervy.....	288
Chyby a výstrahy.....	289
Diagnostika pro snímače s.....	255
Diagnostika snímačů s rozhraním	
EnDat.....	253
Dokumentace	
Download.....	19
OEM.....	119
Příloha.....	20
Dotyková obrazovka	
Obsluha.....	58
Držení.....	59
Duo-Pos.....	42

### E

Elektronické ruční kolečko.....	261
---------------------------------	-----

### F

Funkční rezervy.....	288
----------------------	-----

### G

Gesta	
Držení.....	59
Obsluha.....	58
Tažení.....	59
Ťuknutí.....	58

### H

Heslo.....	64
Standardní nastavení....	

64, 92, 136, 155	
Vytvoření.....	141
Změna.....	94, 138
Změnit.....	142

Hlášení	
Uzavření.....	88
Vyvolání.....	88
Hlavní menu.....	67

Hledání referenčních značek	
Provedte po startu....	
65, 93, 137, 174	
Zapnutí.....	116
Hnací vřeteno.....	110

### C

Chod programu	
Krátký popis.....	192
Chybová hlášení.....	87, 126
Konfigurace.....	129
Smazat.....	129
Chyby a výstrahy.....	289

### I

ID-uživatele.....	141
Indikace Override.....	126
Informační pokyny.....	24
instalaci.....	46
Instalační pokyny.....	20

### J

Jazyk	
Nastavení.....	65, 93, 137
Jednotky.....	99, 140, 228
Nastavení.....	84

### K

Kompenzace chyb	
Úseková lineární korekce	
chyb.....	256
Kompenzace chyby	
Lineární korekce chyb.....	256
Konfigurace	
Touchscreen.....	146
USB-klávesnice.....	146
Konfigurace lineární korekce chyby	
(LEC).....	108
Konfigurace nastavení sítě.....	144
Konfigurování	
Vztažné body.....	149
Korekce chyb	
Provedení.....	107
Tabulka podpurných bodů....	257
Korekce chyby	
Lineární korekce chyby.....	108
Metody.....	107
Úseková lineární korekce	
chyby.....	109
Kvalifikace personálu.....	29

### L

Licenční klíč	
Povolení.....	97
Požádat.....	96
Zadat.....	98
Lissajousovy-obrazce.....	286

### M

MDI-režim	
Menu.....	70
Použití koeficientu změny	
měřítka.....	189, 198
Příklad.....	168
Menu	
MDI-režim.....	70
Nastavení.....	77
Programování.....	73
Provádění programu.....	72, 192
Přihlášení uživatele.....	76
Ruční režim.....	69
Správa souborů.....	75
Vypnout.....	78
Měřidla HEIDENHAIN.....	101
M-funkce	
Jednotlivých výrobců.....	118
Konfigurace.....	243, 275, 278
Konfigurování.....	123
Přehled.....	117
Standardní.....	118
montáž.....	40
Držák Multi-Pos.....	44
Stojánek Duo-Pos.....	42
Stojánek Multi-Pos.....	43
Stojánek Single-Pos.....	41
Multi-Pos.....	43, 44

### N

Nabídka	
MDI-režim.....	180
Programování.....	202
Ruční provoz.....	172
Načíst licenční soubor.....	98
Náhled obrysu	
Podrobný náhled.....	198
Přehled.....	198
Nastavení	
Menu.....	77
Menu Rychlého přístupu.....	84
Obnovení.....	292
Uložení.....	132, 151
Návod k obsluze.....	20
Aktualizovat.....	143
Nové zabalení.....	37

### O

Obrysový náhled.....	188, 197, 210
Obsluha.....	29
Dotykový displej a zadávací	

zařízení.....	58	Ovládací prvky.....	60	Vztažný bod.....	161
Gesta a operace s myší.....	58	Úsporný režim.....	62	Závit).....	168
Obecná obsluha.....	58	<b>P</b>		Připojení	
Průvodce.....	89	Plán údržby.....	283	počítače.....	54
Zvuková zpětná vazba.....	89	Počítač.....	54	Připojení snímačů.....	50
Odborný elektrikář.....	29	Podmínky prostředí.....	305	Příslušenství.....	35
Odborný personál.....	29	Podpora programování.....	208	Přístroj	
Oddělovač desetinných míst....	228	Poruchy.....	297	instalovat.....	46
OEM		Posuv		Seřízení.....	139
Definovat design klávesnice....		Nastavit.....	85	Uvedení do provozu.....	94
126		Poškození během dopravy.....	36	Vypnout.....	63
Přidat dokumentaci.....	119	Povinnosti provozovatele.....	29	zapnout.....	62
Přidat hlášení.....	279	Program		<b>R</b>	
Přizpůsobit startovní obrazovku..		Mazání bloků.....	209	Rozsah dodávky.....	34
119		Otevření.....	199, 211	Ruční kolečko.....	261
Přizpůsobit zobrazení.....	126	Použití.....	193	Ruční provoz	
Smazání startovní obrazovky....		Použití koeficientu změny		Menu.....	69
273		měřítka.....	189, 198	Ruční režim.....	69
OEM-Lišta.....	86	Přechod na další blok.....	196	Rychlý start.....	154
Funkce.....	87	Přerušit zpracování.....	196	<b>Ř</b>	
Konfigurace M-funkcí.....	123	Přidat bloky.....	208	Řezání závitů.....	117
Konfigurovat.....	120	Smazání.....	212	<b>S</b>	
Ovládací prvky.....	86	Uložit.....	209, 211	ScreenshotClient	
Zobrazit OEM-logo.....	121	Vytvoření.....	207	Informace.....	131
Okno simulace		Vytvoření záhlaví programu. 208		Seřízení.....	139
Aktivovat.....	198	Zavřít.....	199, 211	Sestavení.....	40
Operace s myší		Zpracování (jednotlivé kroky)....		Simulační okno.....	196
Obsluha.....	58	195		Single-Pos.....	41
os.....	104	Zpracování (NC-řízení).....	195	Síťová jednotka.....	145
Osa průměru.....	244	Zpracování (ručně).....	195	Síťová zástrčka.....	55
Osazení konektoru		Zpracování bloků.....	212	Skladování.....	37
Snímače.....	50	Programování		Složka	
Osazení konektorů		Krátký popis.....	202	Kopírování.....	216
Spínací vstupy.....	51	Menu.....	73	Přejmenování.....	216
Osazení přípojky		Propojené osy.....	115	Přesunutí.....	216
Síť.....	55	Provádění programu.....	192	Smazání.....	217
Síťové napětí.....	55	Menu.....	72	Vytvoření.....	215
Osy		Provedte hledání referenčních		<b>Složky</b>	
Nastavení.....	246	značek.....	174	Správa.....	215
Osy vřetena.....	110	Průvodce.....	89	Snímače	
Otáčky vřetena		Přehled nových a revidovaných		Konfigurace parametrů osy (1 V	
Programování.....	87	funkcí.....	18	ss, 11 µA ss).....	104
Předvolba.....	87	Přehled připojení.....	47	Konfigurování osových	
Ovládací prvky		Převodové stupně		parametrů (EnDat).....	102
Hlavní menu.....	67	Konfigurování.....	269	<b>Soubor</b>	
Klávesnice na obrazovce.....	60	Přidat startovní obrazovku.....	119	Exportovat.....	218
OEM-lišta.....	86	Přihlášení		Importovat.....	219
Posuvný přepínač.....	61	Výchozí heslo.....	64	Kopírování.....	217
Potvrdit.....	61	Přihlášení uživatele.....	63, 76	Otevřít.....	218
Přepínač.....	61	Příklad		Přejmenování.....	217
Přidat.....	61	Hlazení vnějšího obrysu.....	165	Přesun.....	216
Rozevírací seznam.....	61	Hrubování vnějšího obrysu..	161	Smazání.....	217
Stavový řádek.....	82	Obrobek.....	154	<b>Soubory uživatele</b>	
Tlačítka Plus/Minus.....	60	Seřízení soustruhu.....	158	Obnovení.....	291
Zavřít.....	61	Soustružení zápichu.....	164	<b>Souřadnicový systém</b>	
Zpět.....	61, 62	Soustružení zkosení.....	165		
Ovládání		Výkres závitového čepu.....	155		
Hlášení.....	87				

Definice vztažného bodu.....	175	Vytvoření.....	141
V programech.....	203	Uživatelské rozhraní	
Soustruh		Hlavní menu.....	67
Proměření nástroje.....	159	Menu MDI-režim.....	70
Spojení s kostrou, 3vodičové.....	55	Menu Nastavení.....	77
Správa programů.....	211	Menu provádění programu.....	72
Správa souborů		Menu Přihlášení uživatele.....	76
Menu.....	75	Menu Ruční režim.....	69
Stručný popis.....	214	Menu Správa souborů.....	75
Typy souborů.....	215	Menu Vypnout.....	78
Stavový panel		Nabídka Programování.....	73
Posuv.....	85	Po spuštění.....	66
Stavový řádek.....	82	Při dodání.....	66
Kalkulačka.....	85		
Ovládací prvky.....	82	<b>V</b>	
Stopky.....	85	Volbu aplikace.....	96
Úprava nastavení menu		Vřeteno	
Rychlého přístupu.....	84	Konfigurování vstupů a	
Struktura složek.....	215	výstupů.....	110
Symboly na přístroji.....	30	Vypnout	
		Menu.....	78
<b>T</b>		Vztažný bod	
Tabulka nástrojů		Snímání.....	86
Vytvoření.....	157		
Tabulka pomocných bodů		<b>Z</b>	
Přizpůsobení.....	110	Zadávací přístroj	
Vytvoření.....	108	Připojení.....	54
Vytvořit.....	109	Zadávací zařízení	
Tabulka vztažných bodů		Obsluha.....	58
Vytvoření.....	149	Základní konfigurace	
Tažení.....	59	elektronické ruční kolečko....	114
Textová databáze		Osa + NC.....	113
Vytvoření.....	127	Osa vřetena.....	111
Textová označení.....	25	Zálohování uživatelských souborů..	
Touchscreen		133,	152
Konfigurace.....	146	zaokrouhlování.....	99, 140
		Zapojení spínacích vstupů a	
<b>Ť</b>		výstupů.....	51
Ťuknutí.....	58	Způsob zaokrouhlení.....	228
Typy bloků.....	203	Zvuková zpětná vazba.....	89
<b>Ú</b>			
Údaje přístroje.....	304		
<b>U</b>			
USB-klávesnice.....	146		
Úseková lineární korekce chyby			
(SLEC).....	109		
Úsporný režim.....	62		
Uvedení do provozu.....	94		
Uživatel			
Konfigurace.....	142		
Odhlášení.....	64		
Přihlášení.....	64		
Přihlášení uživatele.....	63		
Smazání.....	143		
Typy uživatelů.....	140		



## 21 Seznam obrázků

Obrázek 1:	Rozměry zadní strany přístroje.....	40
Obrázek 2:	Přístroj je namontovaný na stojánek Single-Pos.....	41
Obrázek 3:	Vedení kabelu u stojánu Single-Pos.....	41
Obrázek 4:	Přístroj namontovaný na stojánek Duo-Pos.....	42
Obrázek 5:	Vedení kabelu u stojánu Duo-Pos.....	42
Obrázek 6:	Přístroj namontovaný na stojánek Multi-Pos.....	43
Obrázek 7:	Vedení kabelu u stojánu Multi-Pos.....	43
Obrázek 8:	Přístroj namontovaný na držáku Multi-Pos.....	44
Obrázek 9:	Vedení kabelu u držáku Multi-Pos.....	44
Obrázek 10:	Zadní strana u přístrojů s ID 1089176-xx .....	48
Obrázek 11:	Zadní strana u přístrojů s ID 1089177-xx .....	49
Obrázek 12:	Klávesnice na obrazovce.....	60
Obrázek 13:	Uživatelské rozhraní ve stavu jako při dodání přístroje.....	66
Obrázek 14:	Menu <b>Ruční režim</b> .....	69
Obrázek 15:	Menu <b>MDI-režim</b> .....	70
Obrázek 16:	Menu <b>Chod programu</b> .....	72
Obrázek 17:	Menu <b>Programování</b> .....	73
Obrázek 18:	Nabídka <b>Programování</b> s otevřeným oknem simulace.....	74
Obrázek 19:	Menu <b>Správa souborů</b> .....	75
Obrázek 20:	Menu <b>Přihlášení uživatele</b> .....	76
Obrázek 21:	Menu <b>Nastavení</b> .....	77
Obrázek 22:	Podpora při činnostech od Průvodce.....	89
Obrázek 23:	Příklad –XML-souboru pro textovou databázi.....	127
Obrázek 24:	Uživatelské rozhraní ScreenshotClient.....	131
Obrázek 25:	Příkladový obrobek.....	154
Obrázek 26:	Příklad obrobku – Technický výkres.....	155
Obrázek 27:	Parametr hladicího nože.....	158
Obrázek 28:	Vztažný bod.....	158
Obrázek 29:	Příklad obrobku – Určení vztažného bodu.....	161
Obrázek 30:	Příklad obrobku – Zhotovení závitu.....	168
Obrázek 31:	Menu <b>Ruční režim</b> .....	172
Obrázek 32:	Dialog <b>Horní limit otáček vřetena</b> .....	173
Obrázek 33:	Menu <b>MDI-režim</b> .....	181
Obrázek 34:	Dialog <b>Horní limit otáček vřetena</b> .....	182
Obrázek 35:	Schematické znázornění bloku <b>Řezání závitu (základní)</b> .....	183
Obrázek 36:	Schematické znázornění bloku <b>Řezání závitu (rozšířené)</b> .....	185
Obrázek 37:	Příklad bloku v režimu <b>MDI</b> .....	187
Obrázek 38:	Okno simulace s obrysovým náhledem.....	188
Obrázek 39:	Náhled <b>Vzdálenost k ujetí s polohou</b> s grafickou polohovací pomůckou.....	189
Obrázek 40:	Příklad – MDI-bloku.....	190
Obrázek 41:	Příklad – Provedení MDI-bloku s koeficientem změny měřítka.....	190
Obrázek 42:	Příklad programu v režimu <b>Provádění programu</b> .....	194
Obrázek 43:	Okno simulace s obrysovým náhledem.....	197
Obrázek 44:	Menu <b>Programování</b> .....	202
Obrázek 45:	Schematické znázornění bloku <b>Řezání závitu (základní)</b> .....	205

Obrázek 46:	Schematické znázornění bloku <b>Řezání závitu (rozšířené)</b> .....	206
Obrázek 47:	Příklad programu v režimu <b>Programování</b> .....	207
Obrázek 48:	Okno simulace s obrysovým náhledem.....	210
Obrázek 49:	Menu <b>Správa souborů</b> .....	214
Obrázek 50:	Nabídka <b>Správa souborů</b> s náhledem a informacemi o souboru.....	218
Obrázek 51:	Přiřazení pravoúhlého souřadného systému k obrobku.....	238
Obrázek 52:	Příklad funkčních rezerv dotykové sondy.....	288
Obrázek 53:	Rozměry skříňky.....	306
Obrázek 54:	Rozměry zadní strany přístroje.....	306
Obrázek 55:	Rozměry zadní strany přístrojů s ID 1089176-xx.....	307
Obrázek 56:	Rozměry zadní strany přístrojů s ID 1089177-xx.....	307
Obrázek 57:	Rozměry se stojánkem Single-Pos.....	308
Obrázek 58:	Rozměry přístroje se stojánkem Duo-Pos.....	308
Obrázek 59:	Rozměry přístroje se stojánkem Multi-Pos.....	309
Obrázek 60:	Rozměry přístroje s držákem Multi-Pos.....	309

# HEIDENHAIN

---

## DR. JOHANNES HEIDENHAIN GmbH

Dr.-Johannes-Heidenhain-Straße 5

**83301 Traunreut, Germany**

☎ +49 8669 31-0

FAX +49 8669 32-5061

E-mail: [info@heidenhain.de](mailto:info@heidenhain.de)

---

**Technical support** FAX +49 8669 32-1000

**Measuring systems** ☎ +49 8669 31-3104

E-mail: [service.ms-support@heidenhain.de](mailto:service.ms-support@heidenhain.de)

**NC support** ☎ +49 8669 31-3101

E-mail: [service.nc-support@heidenhain.de](mailto:service.nc-support@heidenhain.de)

**NC programming** ☎ +49 8669 31-3103

E-mail: [service.nc-pgm@heidenhain.de](mailto:service.nc-pgm@heidenhain.de)

**PLC programming** ☎ +49 8669 31-3102

E-mail: [service.plc@heidenhain.de](mailto:service.plc@heidenhain.de)

**APP programming** ☎ +49 8669 31-3106

E-mail: [service.app@heidenhain.de](mailto:service.app@heidenhain.de)

---

[www.heidenhain.de](http://www.heidenhain.de)

