



HEIDENHAIN



Produktinformation

HEIDENHAIN- METRO

Baureihe MT 12

Baureihe MT 25

Inkrementale Messtaster

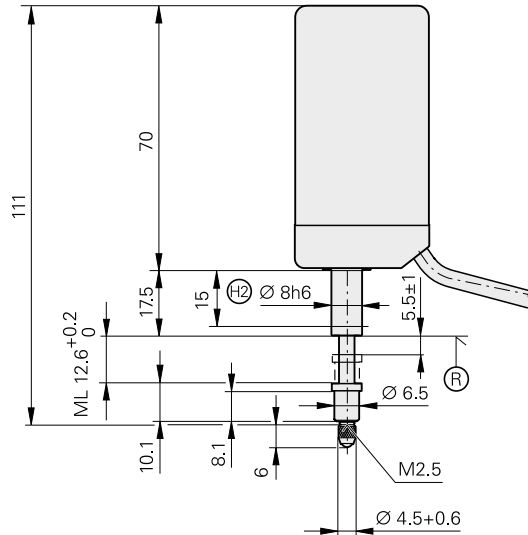
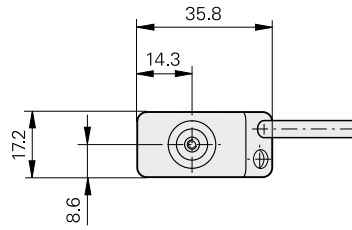
Juli 2013

HEIDENHAIN-METRO

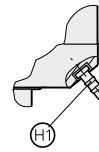
Baureihe MT 12, MT 25

- Robuste Ausführung
- Messbolzenbetätigung über Drahtabheber bzw. durch das Werkstück oder pneumatisch

MT 12
MT 12B
MT 12P



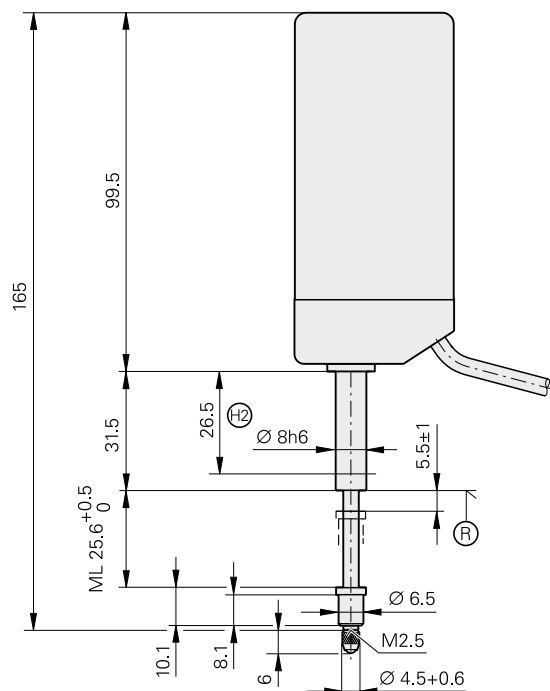
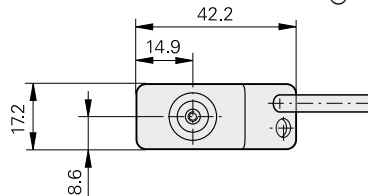
MT 12 P



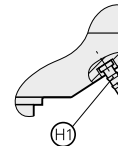
mm
 Tolerancing ISO 8015
 ISO 2768 - m H
 < 6 mm: ±0.2 mm

ML = Messlänge
 = Referenzmarkenlage
 = Luftanschluss für 2 mm Schlauch
 = Klemmbereich

MT 25
MT 25B
MT 25P



MT 25 P



Technische Kennwerte		MT 12 MT 25	MT 12B MT 25B	MT 12P MT 25P
Messbolzenbetätigung		über Drahtabheber oder durch Prüfling		pneumatisch
Messbolzenruhelage		ausgefahren		eingefahren
Messbolzenlagerung		Gleitführung	Kugelführung	Gleitführung
Maßverkörperung		DIADUR-Teilung auf Glas; Teilungsperiode 10 µm		
Systemgenauigkeit		± 0,5 µm		
Referenzmarke		ca. 5 mm vor oberem Anschlag		
Messweg	MT 12 MT 25	12 mm 25 mm		
Messkraft* vertikal nach unten vertikal nach oben horizontal		durch eingebaute Feder 0,6 N bis 0,85 N 0,28 N bis 0,6 N 0,48 N bis 0,73 N	durch eingebaute Feder 0,6 N bis 0,85 N 0,28 N bis 0,6 N 0,48 N bis 0,73 N Eigengewicht des Messbolzens bei Ausführung „ohne Feder“: MT 12B: 0,12 N nach unten MT 25B: 0,16 N nach unten	durch Anlegen von Druckluft 0,2 N bis 1,1 N 0,2 N bis 0,9 N 0,2 N bis 1,0 N
Querkraft ¹⁾		≤ 0,2 N	≤ 0,8 N	≤ 0,2 N
Betriebslage		beliebig	beliebig Ausführung „ohne Feder“: vertikal nach unten	beliebig
Vibration 55 bis 2000 Hz Schock 11 ms		≤ 100 m/s ² (EN 60068-2-6) ≤ 1000 m/s ² (EN 60068-2-27)		
Schutzart EN 60529		IP 50		IP 60
Arbeitstemperatur Lagertemperatur		10 °C bis 50 °C; Bezugstemperatur 20 °C -30 °C bis 70 °C		
Befestigung		Einspannschaft Ø 8h6		
Masse ohne Kabel	MT 12 MT 25	120 g 200 g		250 g 300 g
Schnittstelle		~ 11 µAss		
Messgeschwindigkeit		≤ 60 m/min (Messbolzen gekoppelt; abhängig von Folge-Elektronik)		
Elektrischer Anschluss		Kabel 1,5 m mit M23-Stecker (Stift) 9-polig		
Kabellänge		≤ 30 m mit HEIDENHAIN-Kabel		
Spannungsversorgung		DC 5 V ± 0,25 V / < 70 mA		

* bei Bestellung bitte auswählen

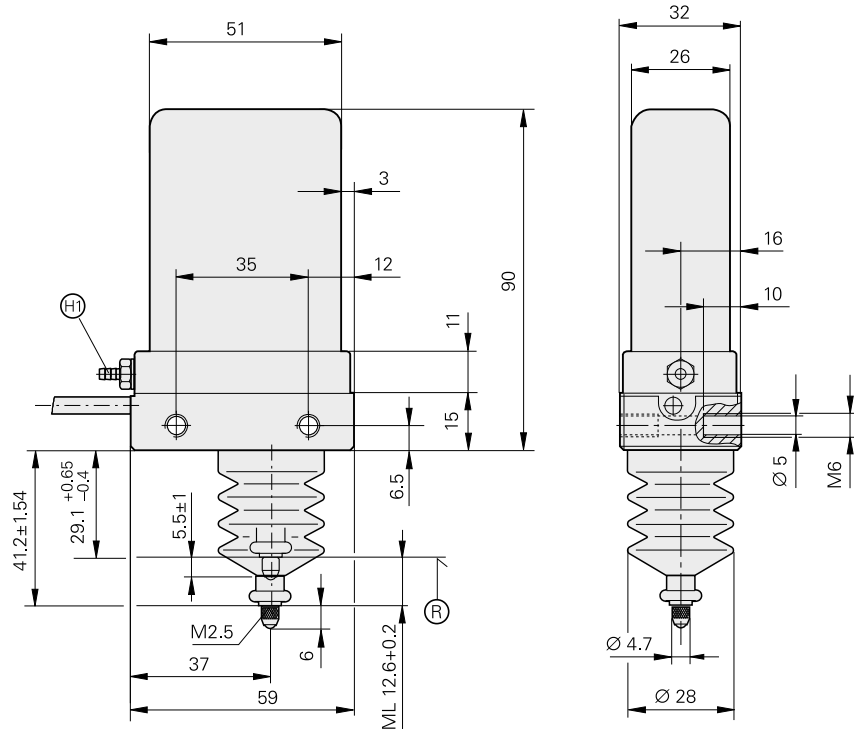
¹⁾ mechanisch zulässig

HEIDENHAIN-METRO

Baureihe MT 12W, MT 25W

- Spritzwassergeschützte, robuste Ausführung
- Messbolzenbetätigung über das Werkstück oder durch Unterdruck

MT 12W



mm



Tolerancing ISO 8015

ISO 2768 - m H

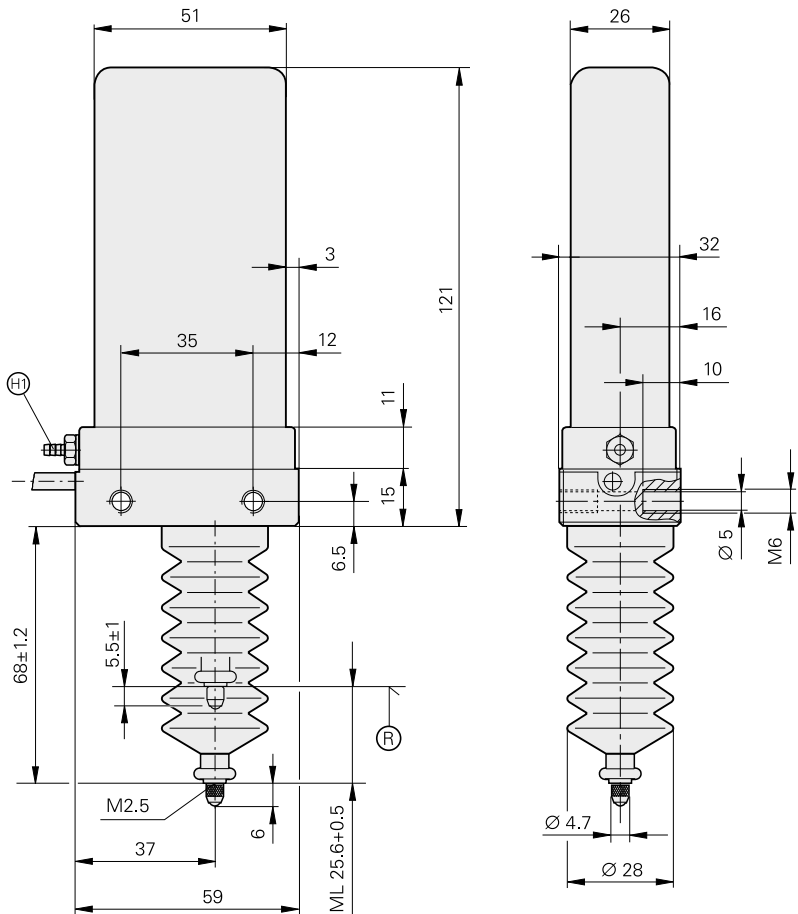
< 6 mm: ±0.2 mm

ML = Messlänge

⊗ = Referenzmarkenlage

⊕ = Luftanschluss für 2 mm Schlauch

MT 25W

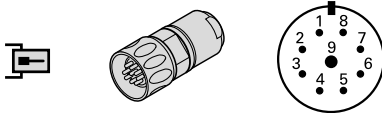
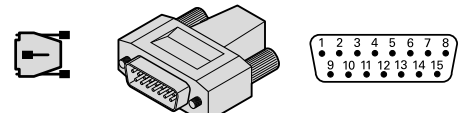


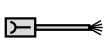


Technische Kennwerte		MT 12W MT 25W	
Messbolzenbetätigung		durch Prüfling oder Anlegen von Unterdruck (0,8 bar absolut)	
Messbolzenruhelage		ausgefahren	
Messbolzenlagerung		Gleitführung	
Maßverkörperung		DIADUR-Teilung auf Glas; Teilungsperiode 10 µm	
Systemgenauigkeit		± 1 µm	
Referenzmarke		ca. 5 mm vor oberem Anschlag	
Messweg	MT 12 MT 25	12 mm 25 mm	
Messkraft vertikal nach unten vertikal nach oben horizontal		<i>bei ausfahrendem Messbolzen</i> 3,5 N bis 0,5 N 3 N bis 0,2 N 3,25 N bis 0,35 N	<i>bei einfahrendem Messbolzen</i> 4,4 N bis 1,4 N 3,8 N bis 1,4 N 3,95 N bis 1,05 N
Querkraft ¹⁾		≤ 0,2 N	
Betriebslage		beliebig	
Vibration 55 bis 2000 Hz Schock 11 ms		≤ 100 m/s ² (EN 60068-2-6) ≤ 1000 m/s ² (EN 60068-2-27)	
Schutzart EN 60529		IP 64	
Arbeitstemperatur Lagertemperatur		10 °C bis 50 °C; Bezugstemperatur 20 °C - 30 °C bis 70 °C	
Befestigung		Planfläche 59 mm x 14 mm; 2 Schrauben M6	
Masse ohne Kabel	MT 12 MT 25	400 g 500 g	
Schnittstelle		~ 11 µAss	
Messgeschwindigkeit		≤ 60 m/min (Messbolzen gekoppelt; abhängig von Folge-Elektronik)	
Elektrischer Anschluss		Kabel 1,5 m mit M23-Stecker (Stift) 9-polig	
Kabellänge		≤ 30 m mit HEIDENHAIN-Kabel	
Spannungsversorgung		DC 5 V ± 0,25 V/70 mA	

¹⁾ mechanisch zulässig

Elektrischer Anschluss

Anschlussbelegung

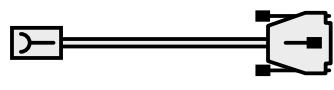
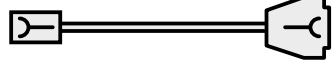
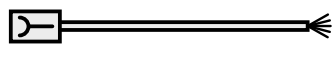
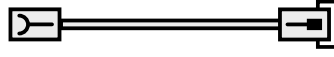
9-poliger Stecker M23 				15-poliger Sub-D-Stecker für ND 28x/PWM 20 bzw. am Messgerät 						
	Spannungsversorgung			Inkrementalsignale						
	3	4	Gehäuse	9	1	2	5	6	7	8
	4	2		6	1	9	3	11	14	7
	U_p	0V	Außen-schirm	Innen-schirm	I₁₊	I₁₋	I₂₊	I₂₋	I₀₊	I₀₋
	braun	weiß	–	weiß/ braun	grün	gelb	blau	rot	grau	rosa

U_p = Spannungsversorgung

Nichtverwendete Pins oder Litzen dürfen nicht belegt werden!

Schirm liegt auf Gehäuse

Farbbelegung gilt nur für Verlängerungskabel.

Verbindungskabel PUR Ø 8 mm [3(2 × 0,14 mm ²) + (2 × 1 mm ²)]; A _V = 1 mm ²		
komplett verdrahtet mit M23-Kupplung (Buchse), 9-polig und Sub-D-Stecker (Stift), 15-polig für ND 28x, EIB 741; nur 1 V _{SS} : ND 11xx, ND 12xx		653231-xx
komplett verdrahtet mit M23-Kupplung (Buchse), 9-polig und Sub-D-Stecker (Buchse), 15-polig für ND 780, PT 880, IK 220		368172-xx
einseitig verdrahtet mit M23-Kupplung (Buchse), 9-polig		309780-xx
komplett verdrahtet mit M23-Kupplung (Buchse), 9-polig und M23-Stecker (Stift)		309774-xx

A_V: Querschnitt der Versorgungsadern

HEIDENHAIN

DR. JOHANNES HEIDENHAIN GmbH

Dr.-Johannes-Heidenhain-Straße 5

83301 Traunreut, Germany

☎ +49 8669 31-0

FAX +49 8669 5061

E-mail: info@heidenhain.de

www.heidenhain.de

Mit Erscheinen dieser Produktinformation verlieren alle vorherigen Ausgaben ihre Gültigkeit. Für Bestellungen bei HEIDENHAIN maßgebend ist immer die zum Vertragsabschluss aktuelle Fassung der Produktinformation.

Weitere Informationen

- Katalog *Messtaster*