



HEIDENHAIN



Produktinformation

RCN 2000

RCN 5000

RCN 8000

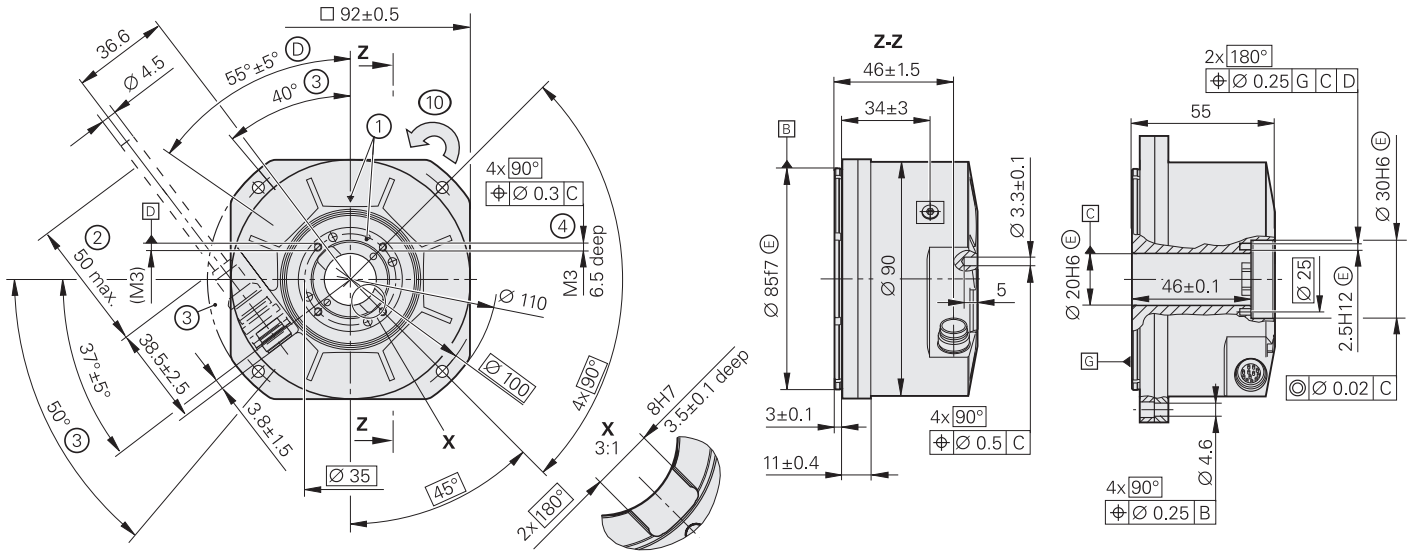
Absolute Winkelmessgeräte
für sicherheitsgerichtete
Anwendungen

07/2018

Baureihe RCN 2000

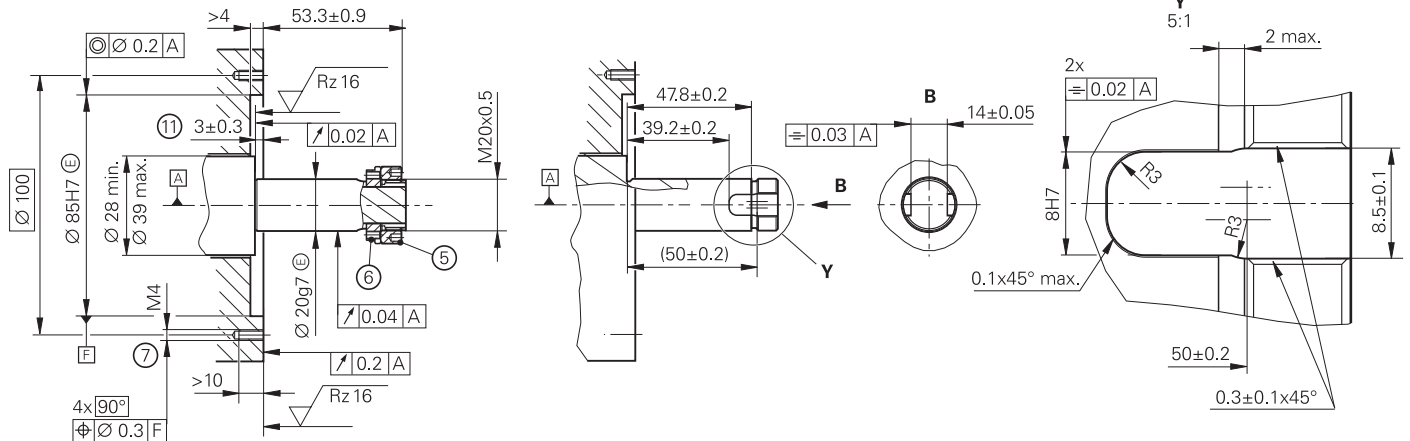
Absolute Winkelmessgeräte für sicherheitsgerichtete Anwendungen

- sichere Absolutposition
- durchgehende Hohlwelle $\varnothing 20$ mm
- Systemgenauigkeit $\pm 2,5''$ und $\pm 5''$



Wellenankopplung mit Ringmutter und Mitnehmer

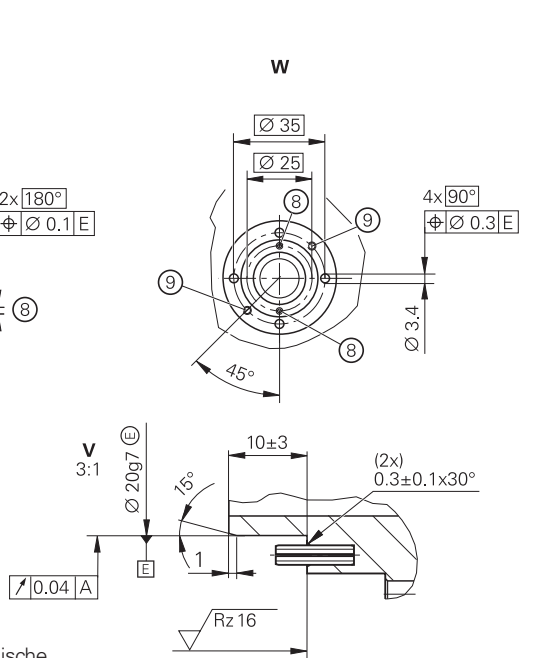
Darstellung ohne Ringmutter und Mitnehmer



Alternative Anbaumöglichkeit stirnseitige Wellenankopplung

mm
Tolerancing ISO 8015
ISO 2768 - m H
< 6 mm: ± 0.2 mm

- Ⓐ = Lagerung Kundenwelle
- Ⓢ = Druckluftanschluss
- Ⓣ = Kundenseitige Anschlussmaße
- 1 = Markierung der 0° Position $\pm 5^\circ$
- 2 = Kabelabstützung
- 3 = Kundenseitiger Freiraum
- 4 = Einschraublänge 4.5 ± 0.5 mm
- 5 = Zubehör: Ringmutter ID 336669-03
- 6 = Zubehör: Mitnehmer ID 817921-01
- 7 = Einschraublänge > 7.5 mm
- 8 = 2 x Spannstäbe ISO 8752 - 2.5x10 - St
- 9 = Bei Verwendung von Spannstäben zusätzliche Abdrückgewinde (M3) vorsehen
- 10 = Drehrichtung der Welle für steigende Positionswerte
- 11 = Toleranzangabe beinhaltet Montagetoleranzen und thermische Ausdehnung. Keine dynamische Bewegung zulässig.



	Absolut RCN 2510	RCN 2310
Maßverkörperung	DIADUR-Teilkreis mit Absolut- und Inkrementalspur (16384 Striche)	
Systemgenauigkeit	±2,5"	±5"
Positionabweichung pro Signalperiode	≤ ±0,3"	≤ ±0,4"
Funktionale Sicherheit für Anwendungen bis	<ul style="list-style-type: none"> SIL 2 nach EN 61508 (weitere Prüfgrundlage: EN 61800-5-2) Kategorie 3, PL d nach EN ISO 13849-1:2015 	
PFH	≤ 25 · 10 ⁻⁹	
Sichere Position ¹⁾	<i>Gerät:</i> ±0,22° (sicherheitsrelevanter Messschritt SM = 0,088°) <i>Mechanische Ankopplung:</i> Fehlerausschlüsse für das Lösen von Gehäuse/Flansch und Hohlwelle (Seite 10/11)	
Schnittstelle	EnDat 2.2	
Bestellbezeichnung	EnDat22	
Positionen/U	268435456 (28 Bit)	67108864 (26 Bit)
Elektr. zulässige Drehzahl	≤ 3000 min ⁻¹ für stetigen Positionswert	
Taktfrequenz Rechenzeit t _{cal}	≤ 16 MHz ≤ 5 µs	
Elektrischer Anschluss	Separates Adapterkabel an Messgerät steckbar; über Schnellsteckverbinder	
Kabellänge	≤ 100 m (mit HEIDENHAIN-Kabel; Taktfrequenz ≤ 8 MHz)	
Spannungsversorgung	DC 3,6 V bis 14 V	
Leistungsaufnahme ²⁾ (maximal)	3,6 V: ≤ 1,1 W 14 V: ≤ 1,3 W	
Stromaufnahme (typisch)	5 V: 140 mA (ohne Last)	
Welle	Durchgehende Hohlwelle D = 20 mm	
Mech. zul. Drehzahl	≤ 1500 min ⁻¹ <i>Kurzzeitig:</i> ≤ 3000 min ⁻¹ ³⁾ (bei Drehzahlen über 1500 min ⁻¹ Rücksprache erforderlich)	
Anlaufdrehmoment (bei 20 °C)	typ. ≤ 0,08 Nm	
Trägheitsmoment	<i>Rotor (Hohlwelle):</i> 180 · 10 ⁻⁶ kgm ² <i>Stator (Gehäuse/Flansch):</i> 670 · 10 ⁻⁶ kgm ²	
Zulässige Axialbewegung der Antriebswelle	±0,3 mm ⁴⁾	
Eigenfrequenz	≥ 1000 Hz	
Vibration 55 Hz bis 2000 Hz Schock 6 ms	≤ 200 m/s ² (EN 60068-2-6) ≤ 200 m/s ² (EN 60068-2-27)	
Arbeitstemperatur	0 °C bis 50 °C	0 °C bis 60 °C -20 °C bis 60 °C ³⁾
Schutzart EN 60529	IP64	
Masse	≈ 1,0 kg	

¹⁾ nach Positionswertvergleich können in der Folge-Elektronik weitere Toleranzen auftreten (Hersteller der Folge-Elektronik kontaktieren)

²⁾ siehe *Allgemeine elektrische Hinweise* im Prospekt *Schnittstellen von HEIDENHAIN-Messgeräten*

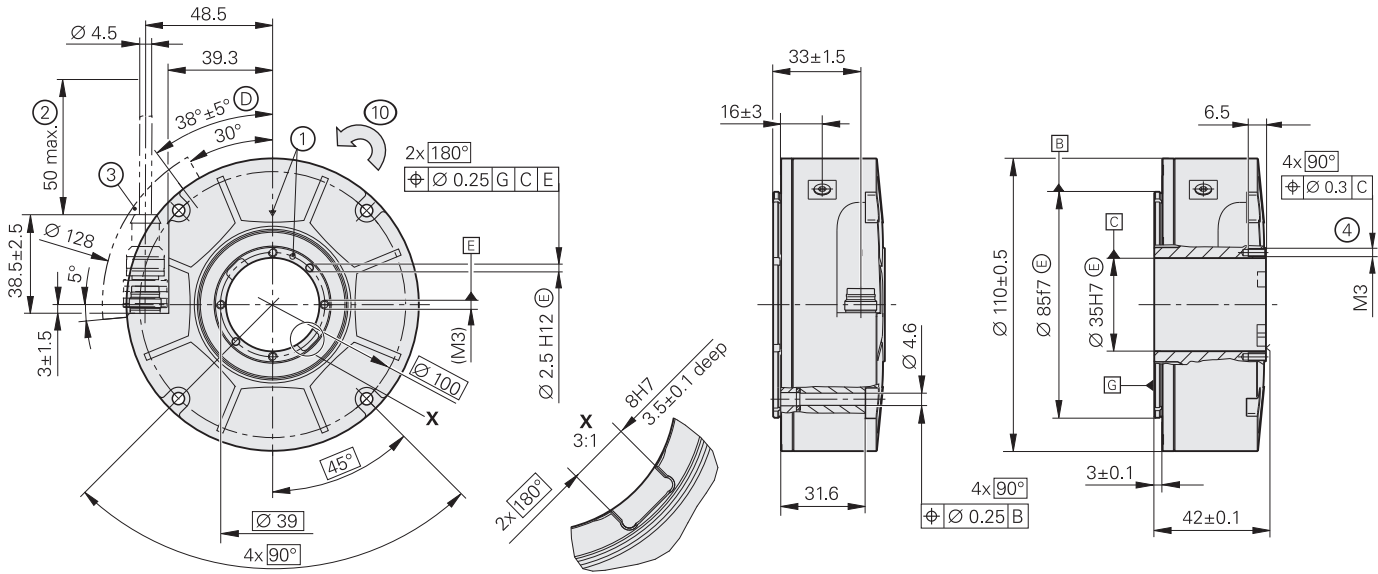
³⁾ kein Fehlerausschluss für das Lösen der mechanischen Verbindung

⁴⁾ Bereich beinhaltet Montagetoleranzen und thermische Ausdehnung.
Keine dynamische Bewegung zulässig.

Baureihe RCN 5000

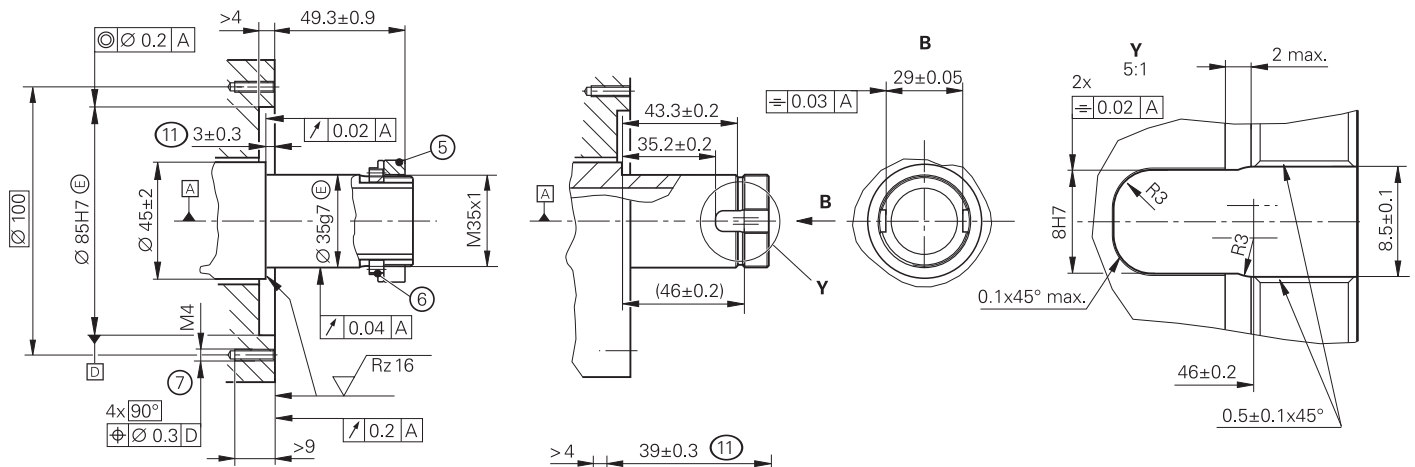
Absolute Winkelmessgeräte für sicherheitsgerichtete Anwendungen

- sichere Absolutposition
- durchgehende Hohlwelle $\varnothing 35 \text{ mm}$
- Systemgenauigkeit $\pm 2,5''$ und $\pm 5''$



Wellenankopplung mit Ringmutter und Mitnehmer

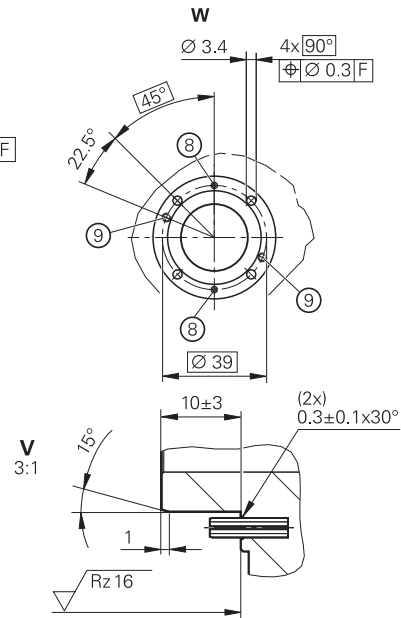
Darstellung ohne Ringmutter und Mitnehmer



Alternative Anbaumöglichkeit stirnseitige Wellenankopplung

mm
Tolerancing ISO 8015
ISO 2768 - m H
< 6 mm: ±0.2 mm

- A = Lagerung Kundenwelle
- ⊙ = Druckluftanschluss
- ⊗ = Kundenseitige Anschlussmaße
- 1 = Markierung der 0° Position $\pm 5''$
- 2 = Kabelabstützung
- 3 = Kundenseitiger Freiraum
- 4 = Einschraublänge $4.5 \pm 0.5 \text{ mm}$
- 5 = Zubehör: Ringmutter ID 336669-17
- 6 = Zubehör: Mitnehmer ID 817921-02
- 7 = Einschraublänge >7 mm
- 8 = 2 x Spannstifte ISO 8752 - 2.5x10 - St
- 9 = Bei Verwendung von Spannstiften zusätzliche Abdrückgewinde (M3) vorsehen
- 10 = Drehrichtung der Welle für steigende Positionswerte
- 11 = Toleranzangabe beinhaltet Montagetoleranzen und thermische Ausdehnung. Keine dynamische Bewegung zulässig.



	Absolut RCN 5510	RCN 5310
Maßverkörperung	DIADUR-Teilkreis mit Absolut- und Inkrementalspur (16384 Striche)	
Systemgenauigkeit	±2,5"	±5"
Positionabweichung pro Signalperiode	≤ ±0,3"	≤ ±0,4"
Funktionale Sicherheit für Anwendungen bis	<ul style="list-style-type: none"> SIL 2 nach EN 61508 (weitere Prüfgrundlage: EN 61800-5-2) Kategorie 3, PL d nach EN ISO 13849-1:2015 	
PFH	≤ 25 · 10 ⁻⁹	
Sichere Position ¹⁾	<i>Gerät:</i> ±0,22° (sicherheitsrelevanter Messschritt SM = 0,088°) <i>Mechanische Ankopplung:</i> Fehlerausschlüsse für das Lösen von Gehäuse/Flansch und Hohlwelle (Seite 10/11)	
Schnittstelle	EnDat 2.2	
Bestellbezeichnung	EnDat22	
Positionen/U	268435456 (28 Bit)	67108864 (26 Bit)
Elektr. zulässige Drehzahl	≤ 3000 min ⁻¹ für stetigen Positionswert	
Taktfrequenz Rechenzeit t _{cal}	≤ 16 MHz ≤ 5 µs	
Elektrischer Anschluss	Separates Adapterkabel an Messgerät steckbar; über Schnellsteckverbinder	
Kabellänge	≤ 100 m (mit HEIDENHAIN-Kabel; Taktfrequenz ≤ 8 MHz)	
Spannungsversorgung	DC 3,6 V bis 14 V	
Leistungsaufnahme ²⁾ (maximal)	3,6 V: ≤ 1,1 W 14 V: ≤ 1,3 W	
Stromaufnahme (typisch)	5 V: 140 mA (ohne Last)	
Welle	Durchgehende Hohlwelle D = 35 mm	
Mech. zul. Drehzahl	≤ 1500 min ⁻¹ <i>Kurzzeitig:</i> ≤ 3000 min ⁻¹ ³⁾ (bei Drehzahlen über 1500 min ⁻¹ Rücksprache erforderlich)	
Anlaufdrehmoment (bei 20 °C)	typ. ≤ 0,2 Nm	
Trägheitsmoment	<i>Rotor (Hohlwelle):</i> 130 · 10 ⁻⁶ kgm ² <i>Stator (Gehäuse/Flansch):</i> 1010 · 10 ⁻⁶ kgm ²	
Zulässige Axialbewegung der Antriebswelle	±0,3 mm ⁴⁾	
Eigenfrequenz	≥ 1000 Hz	
Vibration 55 Hz bis 2000 Hz Schock 6 ms	≤ 200 m/s ² (EN 60068-2-6) ≤ 200 m/s ² (EN 60068-2-27)	
Arbeitstemperatur	0 °C bis 50 °C	0 °C bis 60 °C -20 °C bis 60 °C ³⁾
Schutzart EN 60529	IP64	
Masse	≈ 0,9 kg	

¹⁾ nach Positionswertvergleich können in der Folge-Elektronik weitere Toleranzen auftreten (Hersteller der Folge-Elektronik kontaktieren).

²⁾ siehe *Allgemeine elektrische Hinweise* im Prospekt *Schnittstellen von HEIDENHAIN-Messgeräten*

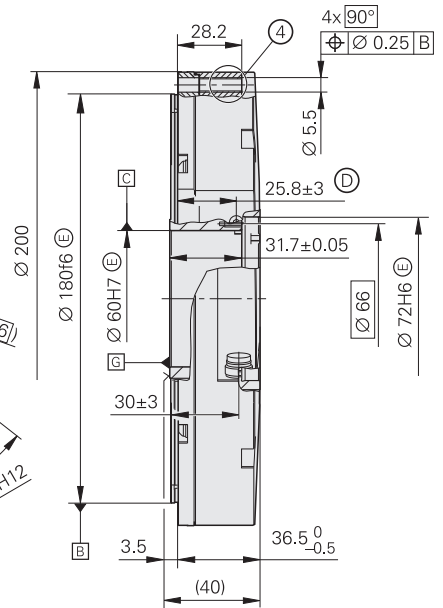
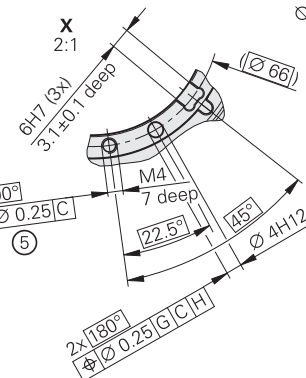
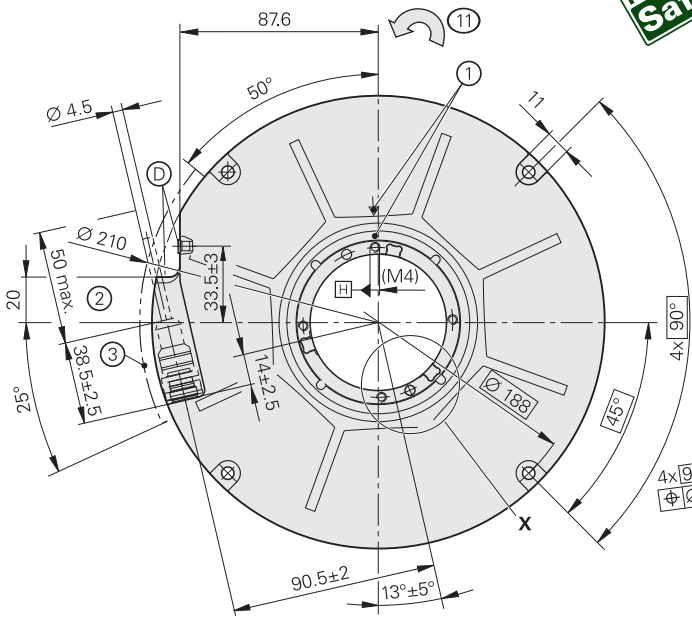
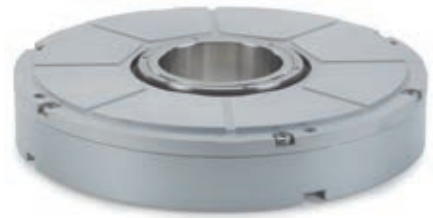
³⁾ kein Fehlerausschluss für das Lösen der mechanischen Verbindung

⁴⁾ Bereich beinhaltet Montagetoleranzen und thermische Ausdehnung.
Keine dynamische Bewegung zulässig.

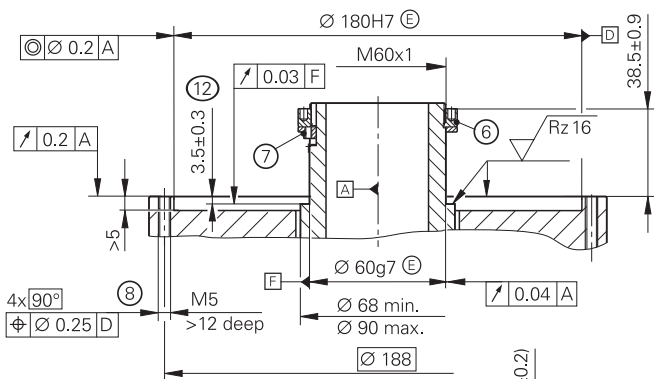
Baureihe RCN 8000

Absolute Winkelmessgeräte für sicherheitsgerichtete Anwendungen

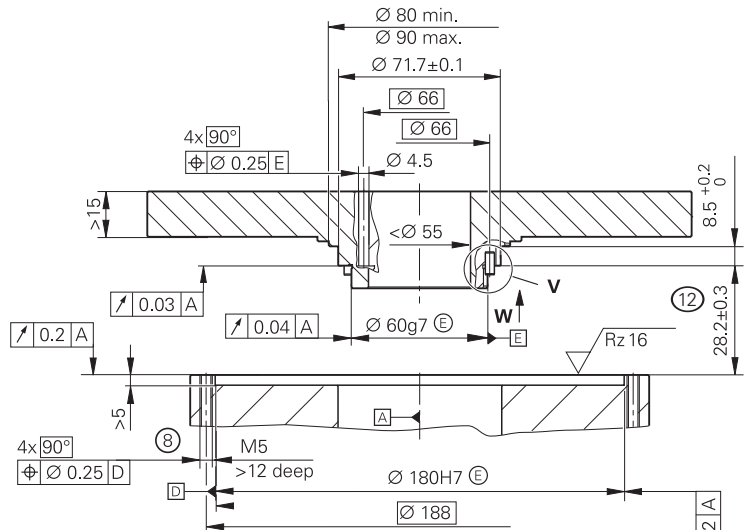
- sichere Absolutposition
- durchgehende Hohlwelle Ø 60 mm
- Systemgenauigkeit ±1" und ±2"



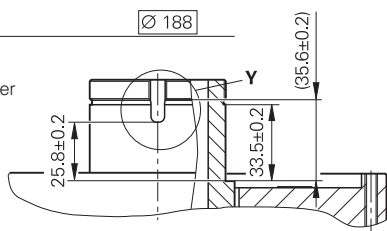
Wellenankopplung mit Ringmutter und Mitnehmer



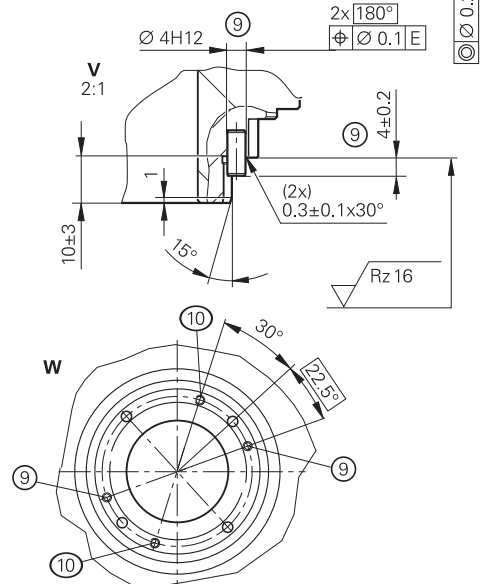
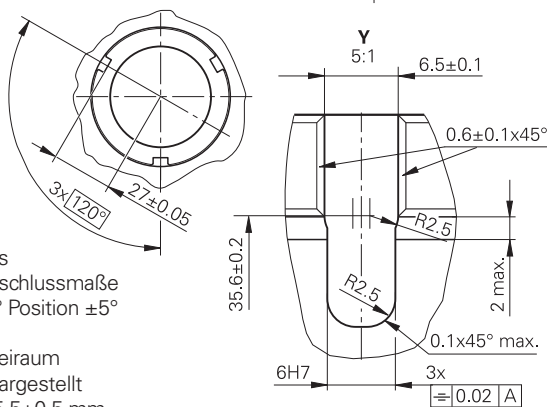
Alternative Anbaumöglichkeit stirnseitige Wellenankopplung



Darstellung ohne Ringmutter und Mitnehmer



mm
Tolerancing ISO 8015
ISO 2768 - m H
< 6 mm: ±0.2 mm



- Ⓐ = Lagerung
- ⓐ = Druckluftanschluss
- ⓑ = Kundenseitige Anschlussmaße
- 1 = Markierung der 0° Position ±5°
- 2 = Kabelabstützung
- 3 = Kundenseitiger Freiraum
- 4 = um 45° gedreht dargestellt
- 5 = Einschraublänge 5.5±0.5 mm
- 6 = Zubehör: Ringmutter ID 336669-11
- 7 = Zubehör: Mitnehmer ID 817921-03
- 8 = Einschraublänge >10 mm
- 9 = 2 x Spannstifte ISO 8752 - 4x10 - St
- 10 = Bei Verwendung von Spannstiften zusätzliche Abdrückgewinde (M4) vorsehen
- 11 = Drehrichtung der Welle für steigende Positionswerte
- 12 = Toleranzangabe beinhaltet Montagetoleranzen und thermische Ausdehnung. Keine dynamische Bewegung zulässig.

	Absolut RCN 8510	RCN 8310
Maßverkörperung	DIADUR-Teilkreis mit Absolut- und Inkrementalspur (32 768 Striche)	
Systemgenauigkeit	±1"	±2"
Positionsabweichung pro Signalperiode	≤ ±0,15"	≤ ±0,2"
Funktionale Sicherheit für Anwendungen bis	<ul style="list-style-type: none"> • SIL 2 nach EN 61508 (weitere Prüfgrundlage: EN 61800-5-2) • Kategorie 3, PL d nach EN ISO 13849-1:2015 für Stillstands- und Geschwindigkeitsüberwachung • Kategorie 2, PL d nach EN ISO 13849-1:2015 für sichere Absolutposition (Kategorie 3, PL d nach EN ISO 13849-1:2015 für sichere Absolutposition in Verbindung mit Steuerungen von HEIDENHAIN oder Siemens Sinamics S120) 	
PFH	≤ 25 · 10 ⁻⁹	
Sichere Position ¹⁾	<i>Gerät:</i> ±0,11° (sicherheitsrelevanter Messschritt SM = 0,044°) <i>Mechanische Ankopplung:</i> Fehlerausschlüsse für das Lösen von Gehäuse/Flansch und Hohlwelle (Seite 10/11)	
Schnittstelle	EnDat 2.2	
Bestellbezeichnung	EnDat22	
Positionen/U	536870912 (29 Bit)	
Elektr. zulässige Drehzahl	≤ 1 500 min ⁻¹ für stetigen Positionswert	
Taktfrequenz Rechenzeit t _{cal}	≤ 16 MHz ≤ 5 µs	
Elektrischer Anschluss	Separates Adapterkabel an Messgerät steckbar; über Schnellsteckverbinder	
Kabellänge	≤ 100 m (mit HEIDENHAIN-Kabel; Taktfrequenz ≤ 8 MHz)	
Spannungsversorgung	DC 3,6 V bis 14 V	
Leistungsaufnahme ²⁾ (maximal)	3,6 V: ≤ 1,1 W 14 V: ≤ 1,3 W	
Stromaufnahme (typisch)	5 V: 140 mA (ohne Last)	
Welle	Durchgehende Hohlwelle D = 60 mm	
Mech. zul. Drehzahl	≤ 500 min ⁻¹ <i>Kurzzeitig:</i> ≤ 1 500 min ⁻¹ ³⁾ (bei Drehzahlen über 500 min ⁻¹ Rücksprache erforderlich)	
Anlaufdrehmoment (bei 20 °C)	typ. ≤ 0,7 Nm	
Trägheitsmoment	<i>Rotor (Hohlwelle):</i> 1,22 · 10 ⁻³ kgm ² <i>Stator (Gehäuse/Flansch):</i> 11,0 · 10 ⁻³ kgm ²	
Zulässige Axialbewegung der Antriebswelle	±0,3 mm ⁴⁾	
Eigenfrequenz	≥ 900 Hz	
Vibration 55 Hz bis 2000 Hz Schock 6 ms	≤ 200 m/s ² (EN 60068-2-6) ≤ 200 m/s ² (EN 60068-2-27)	
Arbeitstemperatur	0 °C bis 50 °C	
Schutzart EN 60529	IP64	
Masse	≈ 2,8 kg	

¹⁾ nach Positionswertvergleich können in der Folge-Elektronik weitere Toleranzen auftreten (Hersteller der Folge-Elektronik kontaktieren).

²⁾ siehe *Allgemeine elektrische Hinweise* im Prospekt *Schnittstellen von HEIDENHAIN-Messgeräten*

³⁾ kein Fehlerausschluss für das Lösen der mechanischen Verbindung

⁴⁾ Bereich beinhaltet Montagetoleranzen und thermische Ausdehnung.

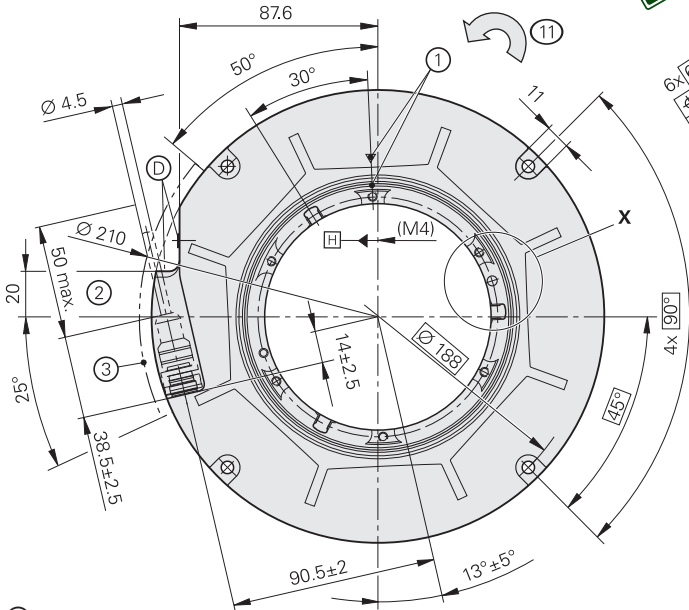
Keine dynamische Bewegung zulässig.

Sinamics ist eine eingetragene Marke der Siemens AG

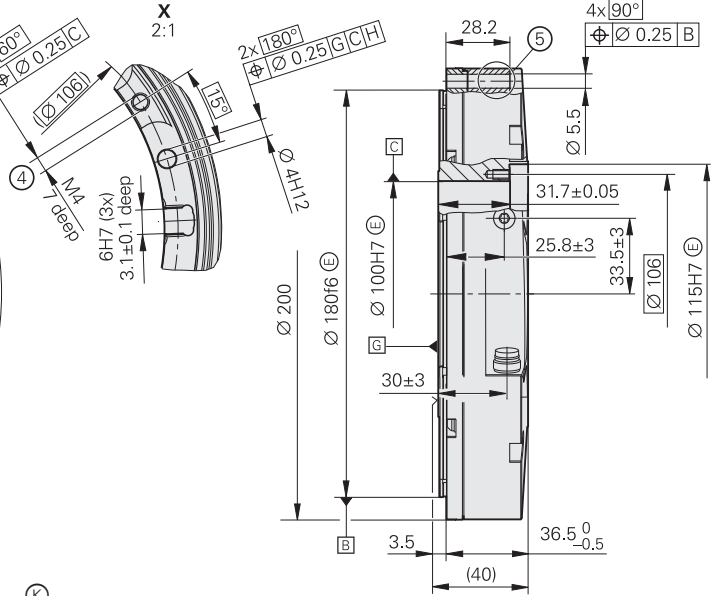
Baureihe RCN 8000

Absolute Winkelmessgeräte für sicherheitsgerichtete Anwendungen

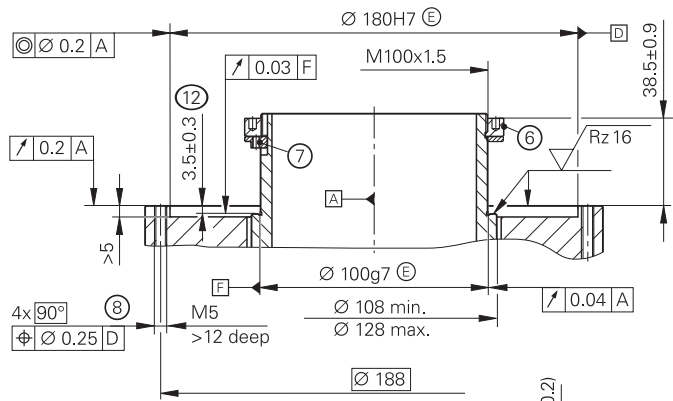
- sichere Absolutposition
- durchgehende Hohlwelle $\varnothing 100$ mm
- Systemgenauigkeit $\pm 1''$ und $\pm 2''$



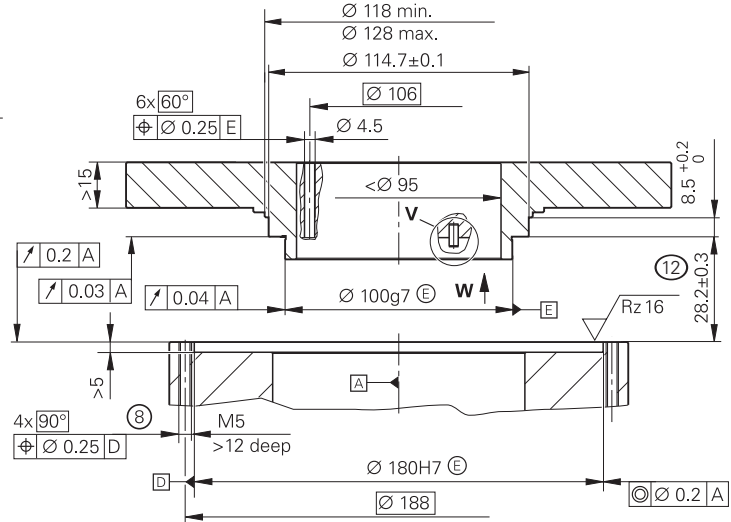
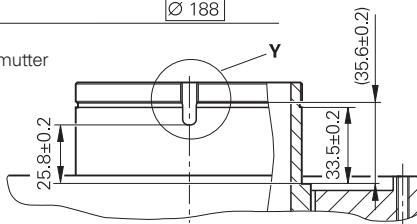
(K) Wellenankopplung mit Ringmutter und Mitnehmer



(K) Alternative Anbaumöglichkeit stirnseitige Wellenankopplung

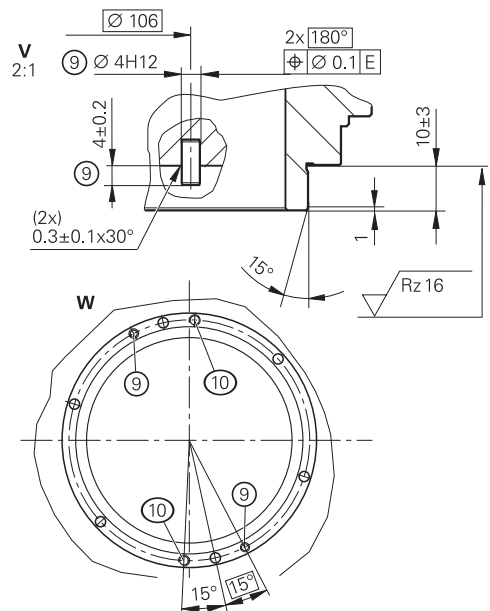


Darstellung ohne Ringmutter und Mitnehmer



mm
Tolerancing ISO 8015
ISO 2768 - m H
< 6 mm: ± 0.2 mm

- ☐ = Lagerung
- ⊙ = Druckluftanschluss
- ⊙ = Kundenseitige Anschlussmaße
- 1 = Markierung der 0° Position $\pm 5^\circ$
- 2 = Kabelabstützung
- 3 = Kundenseitiger Freiraum
- 4 = Einschraublänge 5.5 ± 0.5 mm
- 5 = um 45° verdreht dargestellt
- 6 = Zubehör: Ringmutter ID 336669-16
- 7 = Zubehör: Mitnehmer ID 817921-04
- 8 = Einschraublänge > 10 mm
- 9 = 2 x Spannstifte ISO 8752 – 4x10 – St
- 10 = Bei Verwendung von Spannstiften zusätzliche Abdrückgewinde (M4) vorsehen
- 11 = Drehrichtung der Welle für steigende Positionswerte
- 12 = Toleranzangabe beinhaltet Montagetoleranzen und thermische Ausdehnung. Keine dynamische Bewegung zulässig.



	Absolut RCN 8510	RCN 8310
Maßverkörperung	DIADUR-Teilkreis mit Absolut- und Inkrementalspur (32 768 Striche)	
Systemgenauigkeit	±1''	±2''
Positionsabweichung pro Signalperiode	≤ ±0,15''	≤ ±0,2''
Funktionale Sicherheit für Anwendungen bis	<ul style="list-style-type: none"> • SIL 2 nach EN 61508 (weitere Prüfgrundlage: EN 61800-5-2) • Kategorie 3, PL d nach EN ISO 13849-1:2015 für Stillstands- und Geschwindigkeitsüberwachung • Kategorie 2, PL d nach EN ISO 13849-1:2015 für sichere Absolutposition (Kategorie 3, PL d nach EN ISO 13849-1:2015 für sichere Absolutposition in Verbindung mit Steuerungen von HEIDENHAIN oder Siemens Sinamics S120) 	
PFH	≤ 25 · 10 ⁻⁹	
Sichere Position ¹⁾	<i>Gerät:</i> ±0,11° (sicherheitsrelevanter Messschritt SM = 0,044°) <i>Mechanische Ankopplung:</i> Fehlerausschlüsse für das Lösen von Gehäuse/Flansch und Hohlwelle (Seite 10/11)	
Schnittstelle	EnDat 2.2	
Bestellbezeichnung	EnDat22	
Positionen/U	536870912 (29 Bit)	
Elektr. zulässige Drehzahl	≤ 1 500 min ⁻¹ für stetigen Positionswert	
Taktfrequenz Rechenzeit t _{cal}	≤ 16 MHz ≤ 5 µs	
Elektrischer Anschluss	Separates Adapterkabel an Messgerät steckbar; über Schnellsteckverbinder	
Kabellänge	≤ 100 m (mit HEIDENHAIN-Kabel; Taktfrequenz ≤ 8 MHz)	
Spannungsversorgung	DC 3,6 V bis 14 V	
Leistungsaufnahme ²⁾ (maximal)	3,6 V: ≤ 1,1 W 14 V: ≤ 1,3 W	
Stromaufnahme (typisch)	5 V: 140 mA (ohne Last)	
Welle	Durchgehende Hohlwelle D = 100 mm	
Mech. zul. Drehzahl	≤ 500 min ⁻¹ <i>Kurzzeitig:</i> ≤ 1 500 min ⁻¹ ³⁾ (bei Drehzahlen über 500 min ⁻¹ Rücksprache erforderlich)	
Anlaufdrehmoment (bei 20 °C)	typ. ≤ 1,0 Nm	
Trägheitsmoment	<i>Rotor (Hohlwelle):</i> 3,20 · 10 ⁻³ kgm ² <i>Stator (Gehäuse/Flansch):</i> 10,0 · 10 ⁻³ kgm ²	
Zulässige Axialbewegung der Antriebswelle	±0,3 mm ⁴⁾	
Eigenfrequenz	≥ 900 Hz	
Vibration 55 Hz bis 2000 Hz Schock 6 ms	≤ 200 m/s ² (EN 60068-2-6) ≤ 200 m/s ² (EN 60068-2-27)	
Arbeitstemperatur	0 °C bis 50 °C	
Schutzart EN 60529	IP64	
Masse	≈ 2,6 kg	

¹⁾ nach Positionswertvergleich können in der Folge-Elektronik weitere Toleranzen auftreten (Hersteller der Folge-Elektronik kontaktieren).

²⁾ siehe *Allgemeine elektrische Hinweise* im Prospekt *Schnittstellen von HEIDENHAIN-Messgeräten*

³⁾ kein Fehlerausschluss für das Lösen der mechanischen Verbindung

⁴⁾ Bereich beinhaltet Montagetoleranzen und thermische Ausdehnung.

Keine dynamische Bewegung zulässig.

Sinamics ist eine eingetragene Marke der Siemens AG

Funktionale Sicherheit

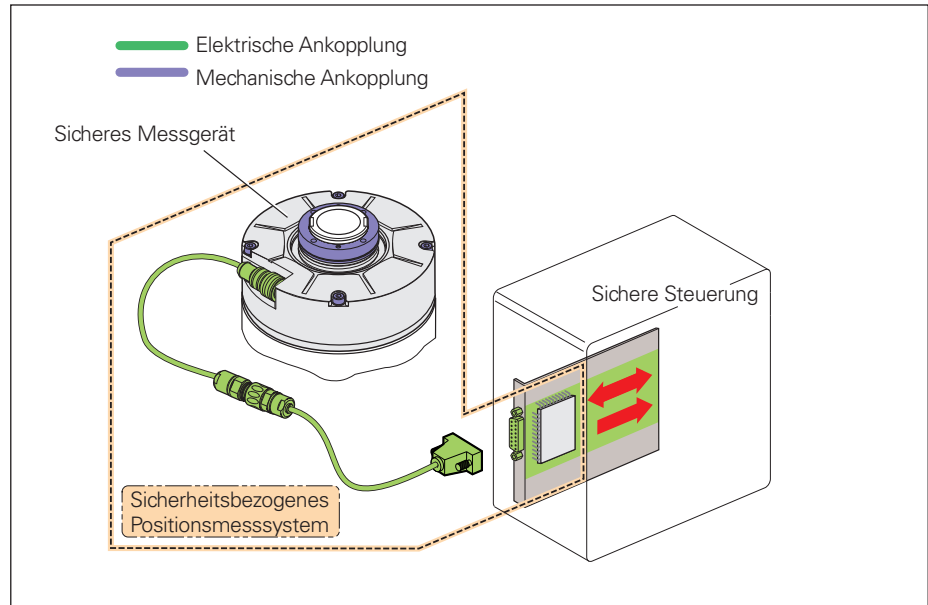
Mit den absoluten Winkelmessgeräten Baureihe RCN 2000/5000/8000 bietet HEIDENHAIN die ideale Lösung für die Positionsermittlung an rotativen Achsen in sicherheitsgerichteten Applikationen. In Verbindung mit einer sicheren Steuerung können die Messgeräte als Ein-Geber-Systeme in Anwendungen mit Steuerungskategorie SIL 2 (nach EN 61508) bzw. Performance Level d (nach EN ISO 13849) eingesetzt werden.

Basis für die sichere Übertragung der Position sind zwei voneinander unabhängig gebildete, absolute Positionswerte sowie Fehlerbits, die der sicheren Steuerung bereitgestellt werden. Dabei können die Funktionen des Messgeräts für zahlreiche Sicherheitsfunktionen des Gesamtsystems nach EN 61800-5-2 genutzt werden (siehe Tabelle).

Die Winkelmessgeräte RCN 2000/5000/8000 stellen zu jeder Zeit – z. B. auch unmittelbar nach dem Einschalten – einen sicheren absoluten Positionswert bereit. Die rein serielle Datenübertragung erfolgt über das bidirektionale EnDat-2.2-Interface.

Neben der Datenschnittstelle ist auch die mechanische Ankopplung des Messgerätes an den Antrieb sicherheitsrelevant. In der Norm für elektrische Antriebe EN 61800-5-2, Tabelle D16, ist das Lösen der mechanischen Verbindung zwischen

Messgerät und Antrieb als zu betrachtender Fehlerfall aufgeführt. Da die Steuerung derartige Fehler nicht zwingend aufdecken kann, wird in vielen Fällen ein Fehlerabschluss für das Lösen der mechanischen Verbindung benötigt.



Sicherheitsbezogenes Positionsmesssystem mit mechanischer Ankopplung und elektrischer Schnittstelle

Fehlerabschluss für das Lösen der mechanischen Verbindung

Für die Baureihen RCN 2000, RCN 5000 und RCN 8000 gibt es unterschiedliche Befestigungsmöglichkeiten, für die ein derartiger Fehlerabschluss vorliegt. Während die Montage von Gehäuse bzw. Flansch standardmäßig über Befestigungsschrauben erfolgt, sind für die Hohlwellenanbindung Besonderheiten zu berücksichtigen. Informationen hierzu und Einschränkungen zu Kennwerten sind der folgenden Tabelle zu entnehmen.

Damit kann ein Fehlerabschluss für das Lösen der mechanischen Verbindung zwischen Messgerät und Maschinenwelle/kundenseitigen Befestigungskomponenten gegeben werden. Zur Auslegung des mechanischen Fehlerabschlusses für weitere rein kundenseitige Verbindungen ist folgendes Drehmoment des Messgeräts zu berücksichtigen:

$$M_{\text{Max}} = J \cdot \alpha + M_{\text{Friction}}$$

J: Trägheitsmoment des Messgerätes (Rotor bzw. Stator, siehe Technische Daten) und der Anbindung (z.B. Mitnehmer und Ringmutter bei Beschleunigungseinbringung über Hohlwelle und Wellenankopplung über diese Bauteile)

α : max. Winkelbeschleunigung in der Applikation

M_{Friction} :	RCN 2000:	4,5 Nm
	RCN 5000:	4,5 Nm
	RCN 8000 (Ø 60 mm):	7,5 Nm
	RCN 8000 (Ø 100 mm):	8,5 Nm

Mechanische Ankopplung	Befestigung ¹⁾	Sichere Position für mechanische Ankopplung ²⁾	Eingeschränkte Kennwerte ³⁾
Gehäuse/Flansch	RCN 2000/5000: Schrauben M4 ISO 4762 8.8 RCN 8000: Schrauben M5 ISO 4762 8.8	±0°	Siehe <i>technische Kennwerte</i> : • Mechanisch zulässige Drehzahl • Arbeitstemperatur (nur bei RCN 2000/5000)
Hohlwelle Wellenankopplung mit Ringmutter	Ringmutter und Mitnehmer (siehe <i>Montage</i>)	RCN 2000: ±0,55° RCN 5000: ±0,35° RCN 8000: Ø 60 mm: ±0,15° Ø 100 mm: ±0,10°	Siehe <i>Montage</i> : • verwendbare Materialien • zulässige Winkelbeschleunigung
Hohlwelle Stirnseitige Wellenankopplung	RCN 2000/5000: Schrauben M3 ISO 4762 8.8 Spannstifte ISO 8752 – 2,5x10 – St RCN 8000: Schrauben M4 ISO 4762 8.8 Spannstifte ISO 8752 – 4x10 – St	RCN 2000: ±0,07° RCN 5000: ±0,06° RCN 8000: ±0,02°	

¹⁾ für die Schraubverbindungen ist eine geeignete Losdrehicherung zu verwenden (Montage/Service)

²⁾ Fehlerabschlüsse werden nur für die explizit genannten Anbauarten gegeben

³⁾ gegenüber den Standardgeräten (siehe Prospekt *Winkelmessgeräte mit Eigenlagerung*)

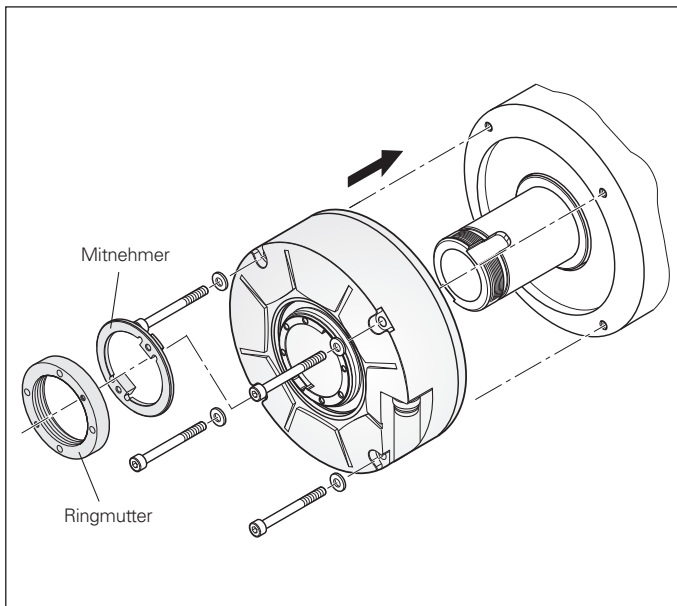
Montage

Anbau

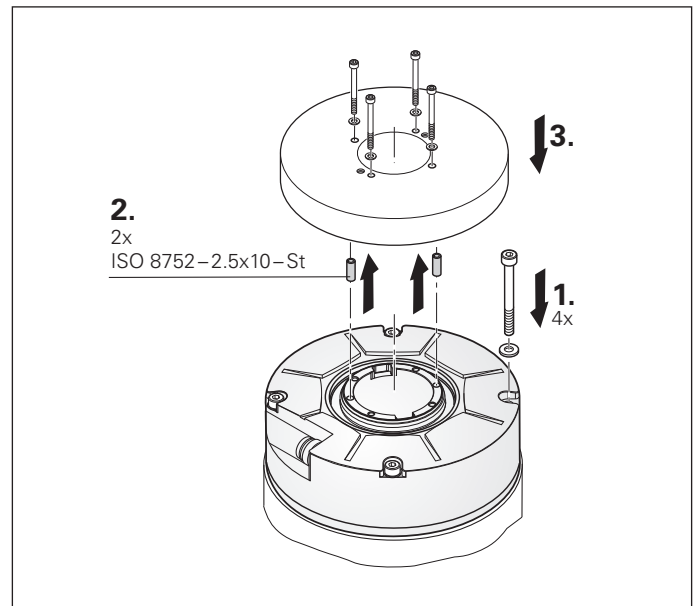
Bei den Winkelmessgeräten RCN erfolgt die Wellenankopplung mit Ringmutter und Mitnehmer.

Alternativ ist auch eine stirnseitige Wellenankopplung mit Befestigungsschrauben und Spannstiften möglich.

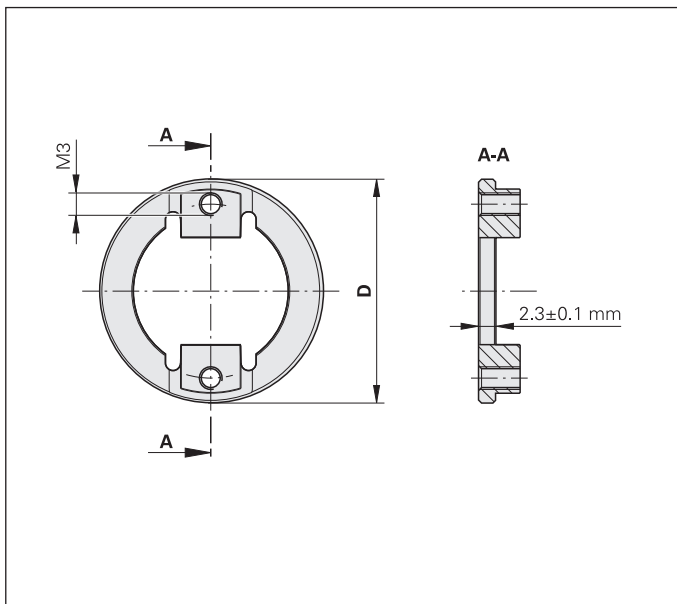
- Mitnehmer für RCN 2000: ID 817921-01
- Mitnehmer für RCN 5000: ID 817921-02
- Mitnehmer für RCN 8000:
 - Hohlwelle \varnothing 60 mm: ID 817921-03
 - Hohlwelle \varnothing 100 mm: ID 817921-04



Wellenankopplung mit Ringmutter und Mitnehmer



Stirnseitige Wellenankopplung mit Befestigungsschrauben und Spannstiften



Mitnehmer

	D (mm)	Trägheitsmoment Ringmutter und Mitnehmer
RCN 2000	29,6	$4,8 \cdot 10^{-6} \text{ kgm}^2$
RCN 5000	45,8	$24 \cdot 10^{-6} \text{ kgm}^2$
RCN 8000 (\varnothing 60 mm)	70	$87 \cdot 10^{-6} \text{ kgm}^2$
RCN 8000 (\varnothing 100 mm)	114	$550 \cdot 10^{-6} \text{ kgm}^2$

Zu verwendende Materialialien

Für die Maschinenwelle und die Befestigungskomponenten sind die in der Tabelle aufgeführten Werkstoffe zu verwenden.

	Kundenwelle	Kundenstator
Material	Eisenwerkstoffe (Stahl/Eisengusswerkstoffe)	
Zugfestigkeit R_m	$\geq 600 \text{ N/mm}^2$	$\geq 250 \text{ N/mm}^2$
Scherfestigkeit τ_B	$\geq 390 \text{ N/mm}^2$	$\geq 290 \text{ N/mm}^2$
Grenzflächenpressung P_G	$\geq 660 \text{ N/mm}^2$	$\geq 275 \text{ N/mm}^2$
Elastizitätsmodul E	110 000 N/mm ² bis 215 000 N/mm ²	
Wärmeausdehnungskoeffizient α_{therm} (bei 20 °C)	10 · 10 ⁻⁶ K ⁻¹ bis 17 · 10 ⁻⁶ K ⁻¹	
Montagetemperatur	alle Angaben zu Schraubverbindungen beziehen sich auf eine Montagetemperatur von 15 °C bis 35 °C	

Zulässige Winkelbeschleunigungen

In Abhängigkeit der Beschleunigungseinbringung und Anbauart gelten folgende Werte für die Winkelbeschleunigung:

- Zulässige Winkelbeschleunigung des Rotors bei Beschleunigungseinbringung über Hohlwelle und Wellenankopplung mit Ringmutter und Mitnehmer:

Baureihe RCN 2000:	20 000 rad/s ²
Baureihe RCN 5000:	25 000 rad/s ²
Baureihe RCN 8000:	
– Ø 60 mm:	4 500 rad/s ²
– Ø 100 mm:	3 500 rad/s ²
- Zulässige Winkelbeschleunigung des Rotors bei Beschleunigungseinbringung über Hohlwelle und stirnseitige Wellenankopplung mit Befestigungsschrauben und Spannstifte:



Baureihe RCN 2000:	5 500 rad/s ²
Baureihe RCN 5000:	10 000 rad/s ²
Baureihe RCN 8000:	
– Ø 60 mm:	3 000 rad/s ²
– Ø 100 mm:	3 000 rad/s ²




- Zulässige Winkelbeschleunigung des Stators bei Beschleunigungseinbringung über Flansch/Gehäuse:

Baureihe RCN 2000:	4 000 rad/s ²
Baureihe RCN 5000:	2 500 rad/s ²
Baureihe RCN 8000:	
– Ø 60 mm:	1 000 rad/s ²
– Ø 100 mm:	1 000 rad/s ²

Elektrischer Anschluss

Kabel

Adapterkabel PUR $\varnothing 4,5 \text{ mm}; 1 \times (4 \times 0,09 \text{ mm}^2) + 4 \times 0,16 \text{ mm}^2; A_V = 2 \times 0,16 \text{ mm}^2$		
mit Kupplung M12, Stift, 8-polig		729681-xx
mit Stecker Sub-D, Buchse, 15-polig		1119394-xx

Adapter- und Verbindungskabel $\varnothing 6 \text{ mm}; 2 \times (2 \times 0,09 \text{ mm}^2) + 2 \times (2 \times 0,16 \text{ mm}^2); A_V = 2 \times 0,16 \text{ mm}^2$		
Verbindungskabel mit Stecker M12, Buchse, 8-polig und Kupplung M12, Stift, 8-polig		1036372-xx
Adapterkabel mit Stecker M12, Buchse, 8-polig und Stecker Sub-D, Buchse, 15-polig		1036521-xx
Adapterkabel mit Stecker M12, Buchse, 8-polig und Stecker Sub-D, Buchse, 15-polig		1036526-xx

A_V : Querschnitt der Versorgungsadern


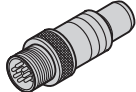


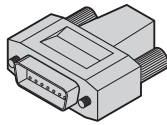
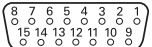



\varnothing : Kabeldurchmesser (Biegeradien siehe Prospekt *Schnittstellen von HEIDENHAIN-Messgeräten*)

Hinweis für sicherheitsgerichtete Anwendungen: Nur komplett verdrahtete HEIDENHAIN-Kabel sind dafür qualifiziert.

Kabel ändern oder konfektionieren erst nach Rücksprache mit HEIDENHAIN, Traunreut.

Weitere Kabel siehe Prospekt *Winkelmessgeräte mit Eigenlagerung*.

Anschlussbelegung

Kupplung M12 8-polig					Stecker Sub-D 15-polig			
								
	Spannungsversorgung				Absolute Positionswerte			
	8	2	5	1	3	4	7	6
	1	9	2	11	5	8	14	15
	U_P	Sensor U_P	0V	Sensor 0V	DATA	$\overline{\text{DATA}}$	CLOCK	$\overline{\text{CLOCK}}$
	Braun/Grün	Blau	Weiß/Grün	Weiß	Grau	Rosa	Violett	Gelb

Kabelschirm mit Gehäuse verbunden; U_P = Spannungsversorgung

Sensor: Die Sensorleitung ist im Messgerät mit der jeweiligen Spannungsversorgung verbunden.

Nichtverwendete Pins oder Litzen dürfen nicht belegt werden!

HEIDENHAIN

DR. JOHANNES HEIDENHAIN GmbH

Dr.-Johannes-Heidenhain-Straße 5

83301 Traunreut, Germany

☎ +49 8669 31-0

☎ +49 8669 32-5061

E-mail: info@heidenhain.de

www.heidenhain.de

Mit Erscheinen dieser Produktinformation verlieren alle vorherigen Ausgaben ihre Gültigkeit. Für Bestellungen bei HEIDENHAIN ist immer die zum Vertragsabschluss aktuelle Fassung der Produktinformation maßgebend.



Weitere Informationen:

Zur bestimmungsgemäßen Verwendung des Messgeräts sind die Angaben in folgenden Dokumenten einzuhalten:

- Prospekt *Winkelmessgeräte mit Eigenlagerung* 591109-xx
- Prospekt *Schnittstellen von HEIDENHAIN-Messgeräten* 1078628-xx
- Montageanleitungen RCN 2310/2510 765742-xx
- RCN 5310/5510 765743-xx
- RCN 8310/8510 (Ø 60 mm) 765744-xx
- RCN 8310/8510 (Ø 100 mm) 765745-xx
- Technische Information Sicherheitsbezogene Positionsmesssysteme 596632-xx

Zur Implementierung in eine Steuerung:

- Spezifikation für die sichere Steuerung 533095-xx

Prospekte und Produktinformationen finden Sie unter **www.heidenhain.de**.