



HEIDENHAIN



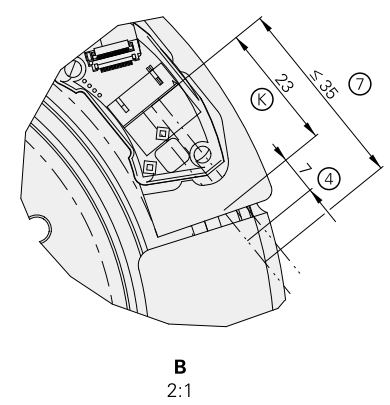
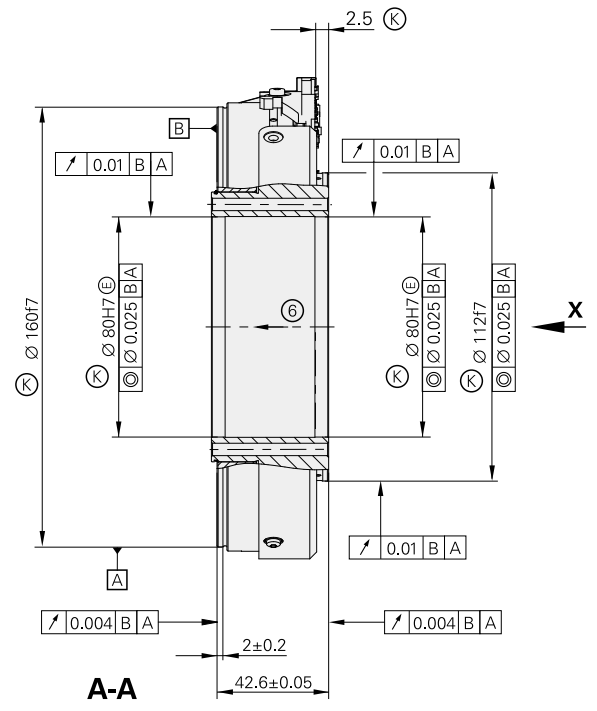
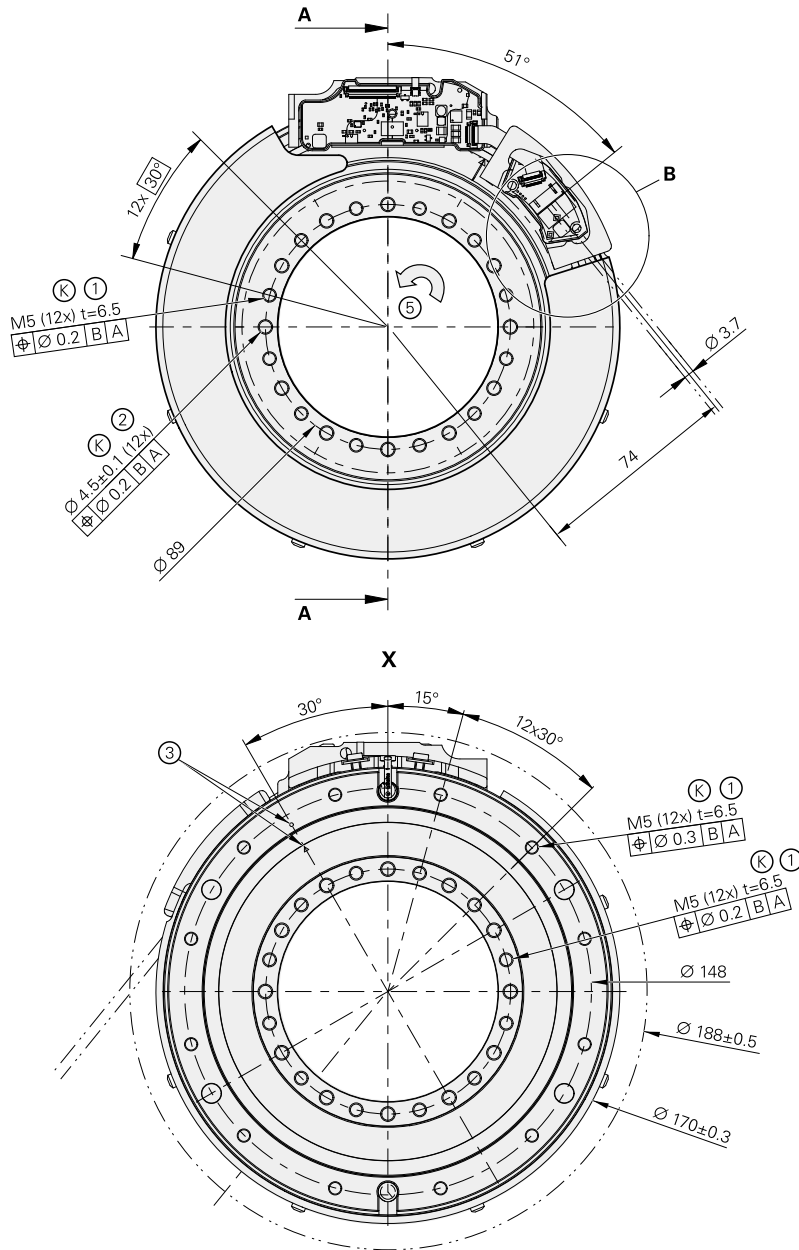
製品情報

MRP 8100 シリーズ 角度エンコーダモジュール

MRP 8100 シリーズ

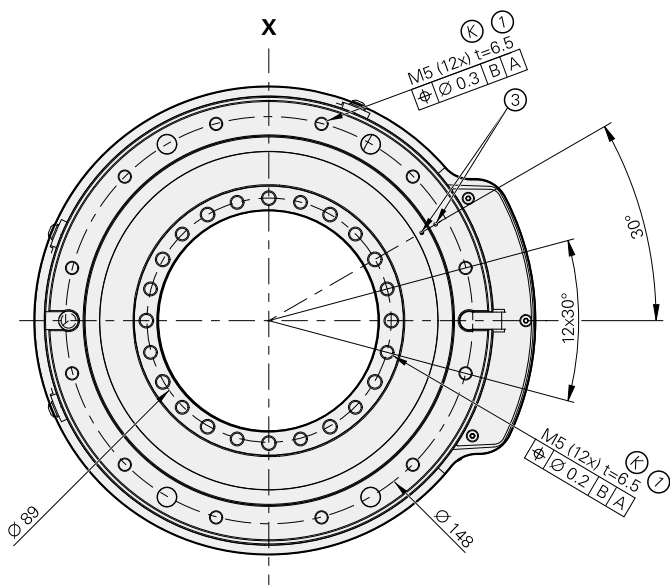
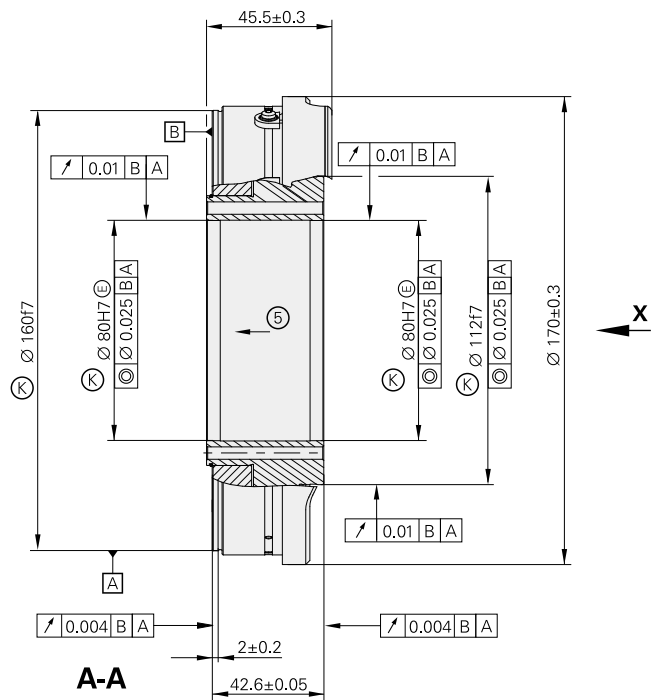
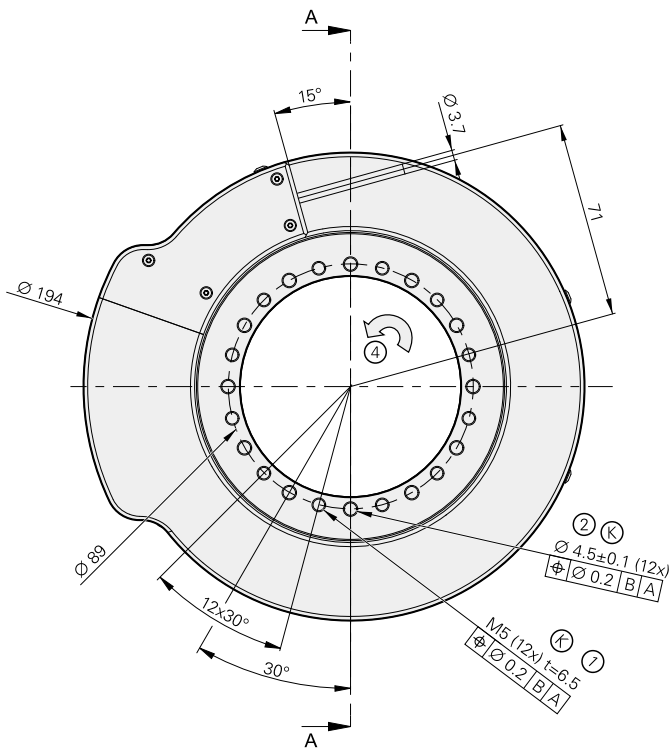
エンコーダとベアリングを一体化した角度エンコーダモジュール

- コンパクトな形状
- 高い測定精度とベアリング精度
- 中空シャフト $\varnothing 80$ mm
- 最大アキシャル荷重 1500 N




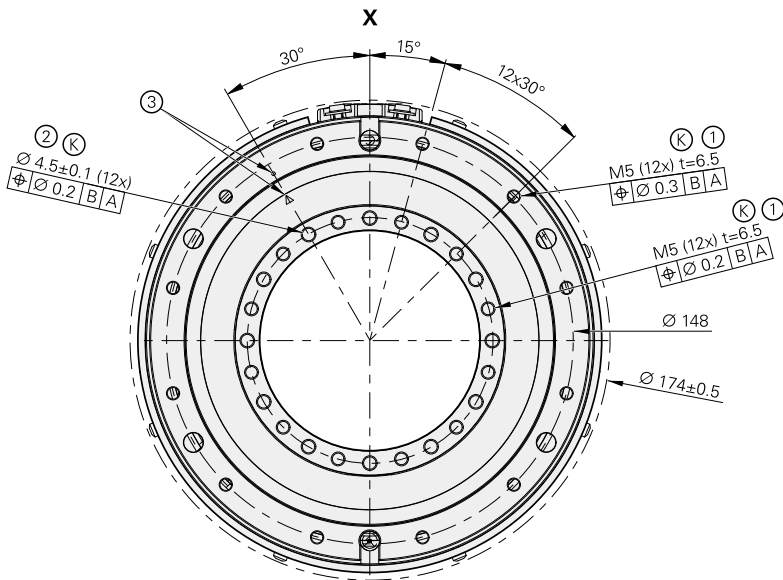
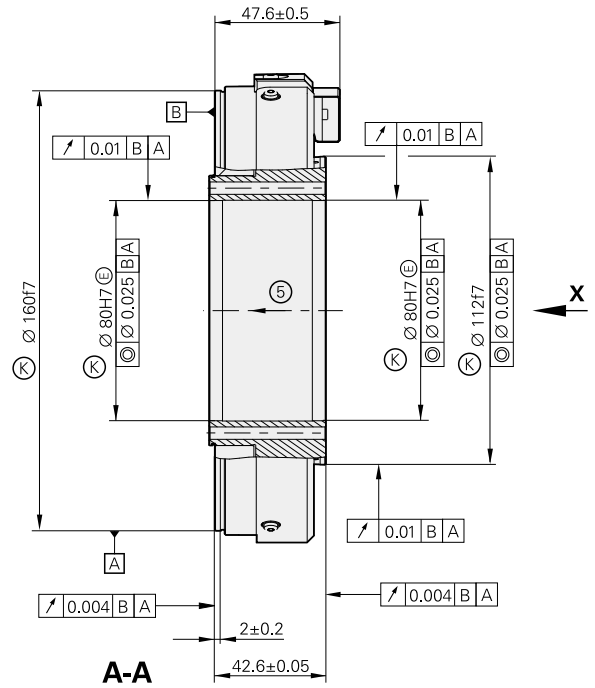
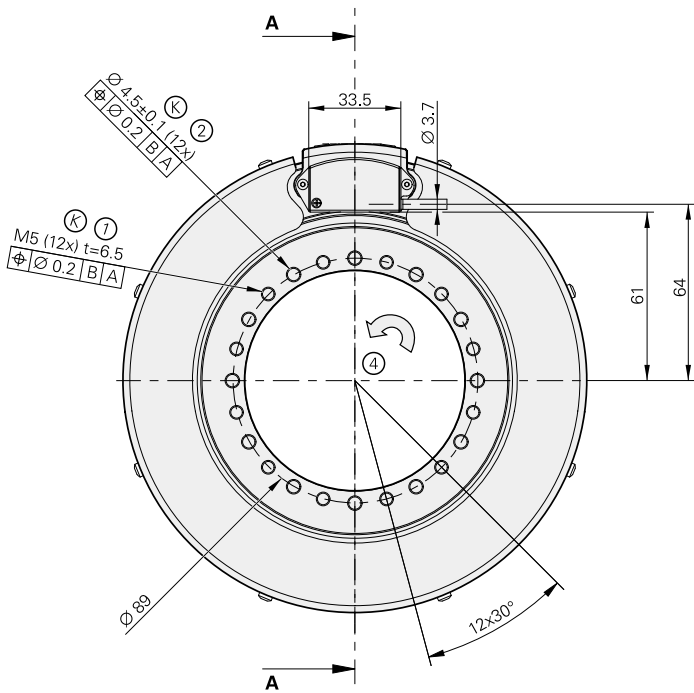
mm
 ISO 8015
 公差 ISO 2768 - m H
 < 6 mm: ± 0.2 mm

- ◎ = 取付けに必要な寸法
- 1 = 平頭ねじM5 - 8.8の締付けトルク: 4.5 Nm ± 0.25 Nm
 - 2 = 平頭ねじM4 - 8.8の締付けトルク: 2.5 Nm ± 0.15 Nm
 - 3 = 0°位置記号 ($\pm 5^\circ$)
 - 4 = シールドカバーはお客様側で行ってください
 - 5 = 位置値を得るためのシャフトの回転方向
 - 6 = 推奨する力の方向。動的過負荷がかかる場合、この方向を維持してください。
 - 7 = ケーブル支持



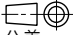
- ◎ = 取付けに必要な寸法
 1 = 平頭ねじM5 - 8.8の締付けトルク: 4.5 Nm ± 0.25 Nm
 2 = 平頭ねじM4 - 8.8の締付けトルク: 2.5 Nm ± 0.15 Nm
 3 = 0°位置記号 (±5°)
 4 = 位置値を得るためのシャフトの回転方向
 5 = 推奨する力の方向。動的過負荷がかかる場合、この方向を維持してください。

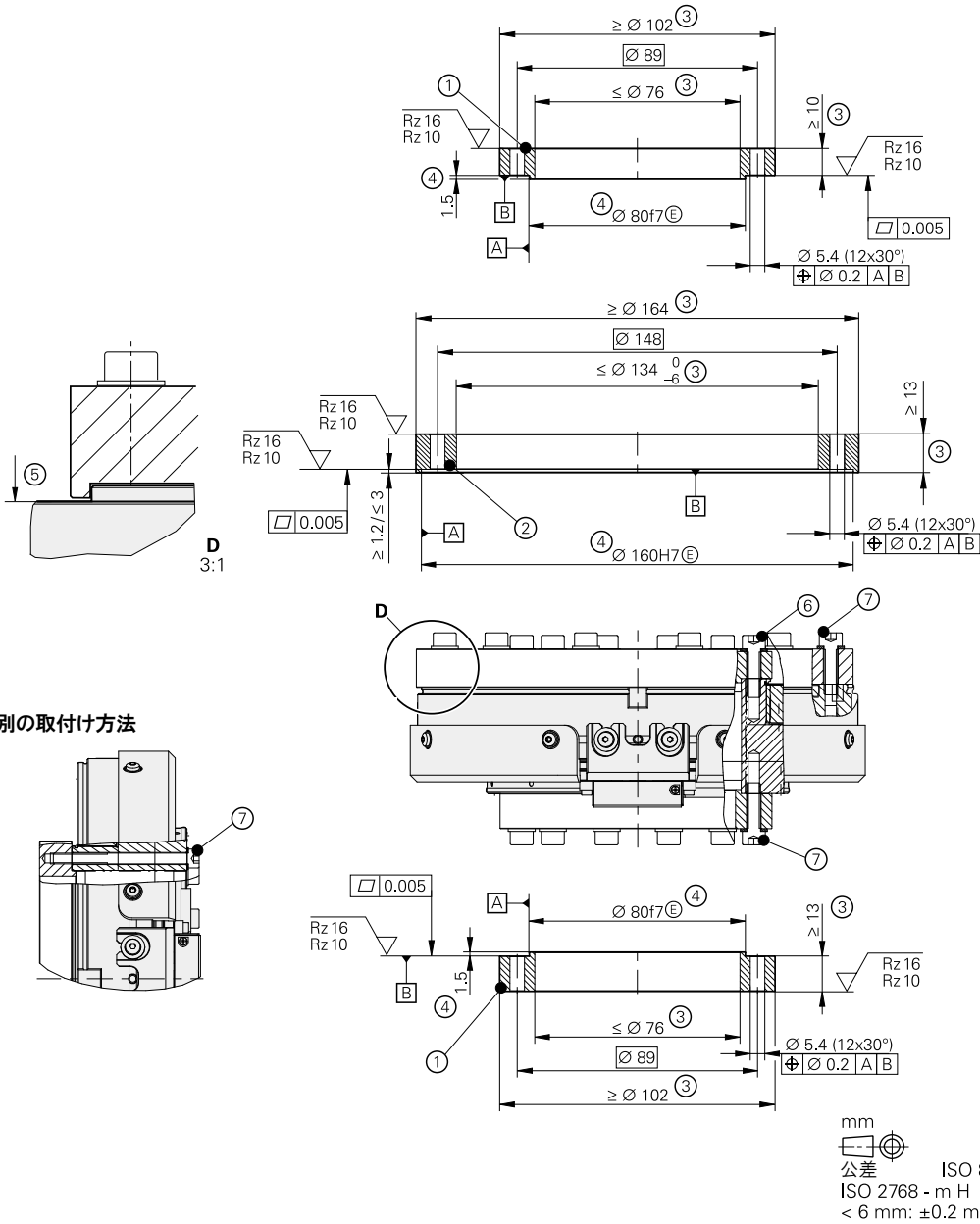
mm

 公差 ISO 8015
 ISO 2768 - m H
 < 6 mm: ±0.2 mm



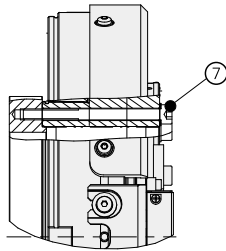
◎ = 取付けに必要な寸法

- 1 = 平頭ねじM5 – 8.8の締付けトルク: 4.5 Nm ±0.25 Nm
- 2 = 平頭ねじM4 – 8.8の締付けトルク: 2.5 Nm ±0.15 Nm
- 3 = 0°位置記号 (±5°)
- 4 = 位置値を得るためのシャフトの回転方向
- 5 = 推奨する力の方向。動的過負荷がかかる場合、この方向を維持してください。

mm
 ISO 8015
 ISO 2768 - m H
 <math>< 6 \text{ mm}: \pm 0.2 \text{ mm}</math>



別の取付け方法



- 1 = ロータ
- 2 = ステータ (ロータとして使用しないでください)
- 3 = 仕様どおりに最大許容荷重を伝達するために必要な取付け寸法
- 4 = 推奨取付け寸法 (オプション)
- 5 = 突き当てとして端面を使用しないでください!
- 6 = ねじ: ISO 4762 - M5 - 8.8. ねじ緩み止め剤が必要です。
ワッシャー: ISO 7092 - 5 - 200HV、締付けトルク: 4.5 Nm ±0.25 Nm
- 7 = ねじ: ISO 4762 - M4 - 8.8. ねじ緩み止め剤が必要です。
ワッシャー: ISO 7092 - 4 - 200HV、締付けトルク: 2.5 Nm ±0.15 Nm

仕様

エンコーダ	インクリメンタル MRP 8180	アブソリュート MRP 8110
目盛ディスク本体	OPTODUR位相格子付目盛ディスク	DIADUR目盛格子付目盛ディスク
信号周期/回転	63000	32768
システム精度*	±1" もしくは ±2"	
1信号周期内の位置誤差	±0.10"	±0.20"
繰り返し精度	両方向: 0.2"	両方向: 0.5"
ポジションノイズ RMS	標準値 0.003"	標準値 0.010"
インターフェース	〜 1 V _{PP}	EnDat 2.2
区分	-	EnDat22
位置値/回転	-	29ビット
クロック周波数 計算時間 t _{cal}	-	≤ 16 MHz ≤ 5 μs
原点	150 (絶対番地化原点)	-
カットオフ周波数 -3 dB	≥ 500 kHz	-
電氣的接続	ケーブル長1.5 m、 インターフェースユニット内蔵15ピンD-subコネクタ付	15ピンピンヘッド、迅速に脱着可能なアダプタケーブル (プラグ-インケーブル)は別売品
ケーブル長	≤ 30 m (ハイデンハイン製ケーブル使用時)	
供給電圧	DC 5V ±0.25V	DC 3.6V ~ 14V
消費電力 (最大)	5.25V: ≤ 950 mW	3.6V: ≤ 1.1 W 14V: ≤ 1.3 W
消費電流 (標準値)	175 mA (負荷なし)	5V: 140 mA (負荷なし)

* 注文時にご指定ください



MRP 8180



MRP 8110



保護カバー付 MRP 8110

ベアリング	インクリメンタル MRP 8180	アブソリュート MRP 8110
シャフト	貫通型中空シャフト D = 80 mm	
最大許容アキシャル荷重 ¹⁾	1500 N (中心荷重)	
最大許容ラジアル荷重 ¹⁾	800 N	
最大許容傾斜モーメント ¹⁾	100 Nm	
接触剛性	アキシャル方向: 1000 N/μm ラジアル方向: 500 N/μm (計算値)	
傾き剛性	1700 Nm/mrad (計算値)	
機械的許容回転数	300 rpm	
摩擦モーメント	≤ 0.4 Nm	
始動トルク	≤ 0.4 Nm	
シャフトの最大伝達トルク ¹⁾	20 Nm	
ロータの慣性モーメント	$5 \cdot 10^{-3} \text{ kgm}^2$	
ラジアルガイド精度	≤ 0.25 μm (ロータ取付け面からの距離 h = 75 mm で測定 ²⁾)	
再現性のないラジアルガイド精度	≤ 0.30 μm (ロータ取付け面からの距離 h = 75 mm で測定 ²⁾)	
アキシャルガイド精度	≤ ±0.25 μm	
シャフトのアキシャル振れ*	≤ 4 μm もしくは ≤ 2 μm	
軸のふらつき	0.7"	
振動 55 Hz ~ 2000 Hz 衝撃 6 ms	≤ 200 m/s ² (IEC 60068-2-6) ≤ 100 m/s ² (IEC 60068-2-27) (負荷なし)	
保護等級 IEC 60529 ³⁾	IP 20	IP 00 ⁴⁾ もしくは IP 40
使用温度 保存温度	0 °C ~ 50 °C 0 °C ~ 50 °C	
相対湿度	≤ 75 % (結露なし)	
質量	4 kg	

* 注文時にご指定ください

1) 付加的な振動や衝撃荷重のない、静的荷重において


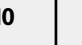
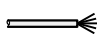
2) カタログ 角度エンコーダモジュールの測定精度とベアリング精度を参照ください

3) 取付け時

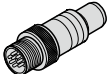


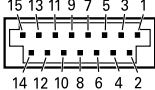
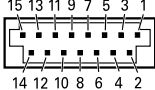


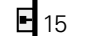
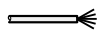
4) 取付け時に正しく対策を取り、システム全体で電磁両立性が保証されなければなりません

電氣的接続

〜 1Vpp用ピン配列

15ピンD-subコネクタ													
	電源				インクリメンタル信号						その他信号		
	4	12	2	10	1	9	3	11	14	7	5/6/8/15	13	/
	Up	センサ Up	0V	センサ 0V	A+	A-	B+	B-	R+	R-	空き	空き	空き
	茶/緑	青	白/緑	白	茶	緑	灰	ピンク	赤	黒	/	紫	黄

EnDat用ピン配列

8ピンM12カップリング またはフランジソケット					15ピン PCBコネクタ				
								15	
	電源				位置値				
	M12	8	2	5	1	3	4	7	6
	15	13	11	14	12	7	8	9	10
	Up	センサ Up	0V	センサ 0V	DATA	DATA	CLOCK	CLOCK	
	茶/緑	青	白/緑	白	灰	ピンク	紫	黄	

シールドはハウジングへ、**Up** = 供給電圧

センサ: センサ線は内部にて電源線と接続されています。

未使用のピンまたは線は使用しないこと!

この製品情報の発行により、前版製品情報との差替えをお願いいたします。
 ハイデンハインへの注文は契約時の最新製品情報を御覧ください。

詳細情報:

正しく動作させるために以下資料の記載内容にしたがってください。

- カタログ: 角度エンコーダモジュール 1102713-xx
- カタログ: ハイデンハインエンコーダのインターフェース 1078628-xx
- カタログ: ケーブル・コネクタ 1206103-xx
- Mounting instructions 1289121-xx

ハイデンハイン株式会社

www.heidenhain.co.jp

本社

〒102-0083
 東京都千代田区麹町3-2
 ヒューリック麹町ビル9F
 ☎ (03) 3234-7781
 ☎ (03) 3262-2539

名古屋営業所

〒460-0002
 名古屋市中区丸の内3-23-20
 HF桜通ビルディング
 ☎ (052) 959-4677
 ☎ (052) 962-1381

大阪営業所

〒532-0011
 大阪市淀川区西中島6-1-1
 新大阪プライムタワー16F
 ☎ (06) 6885-3501
 ☎ (06) 6885-3502

九州営業所

〒802-0005
 北九州市小倉北区堺町1-2-16
 十八銀行第一生命共同ビルディング6F
 ☎ (093) 511-6696
 ☎ (093) 551-1617