



HEIDENHAIN



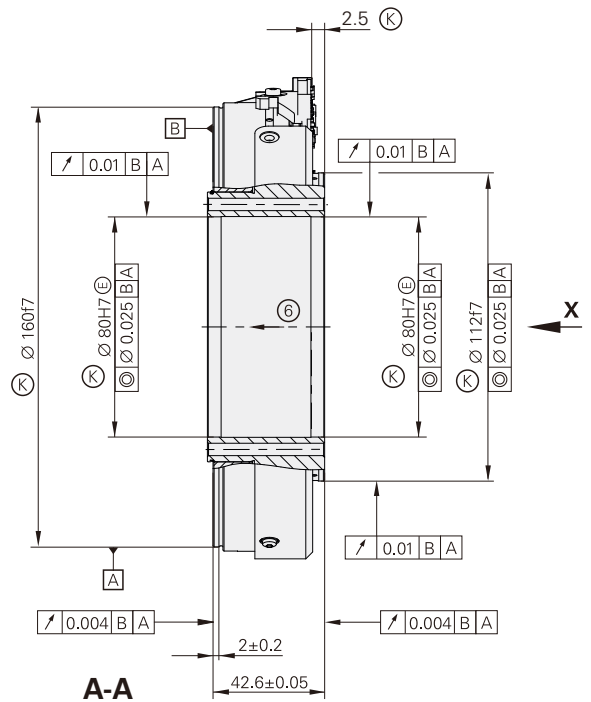
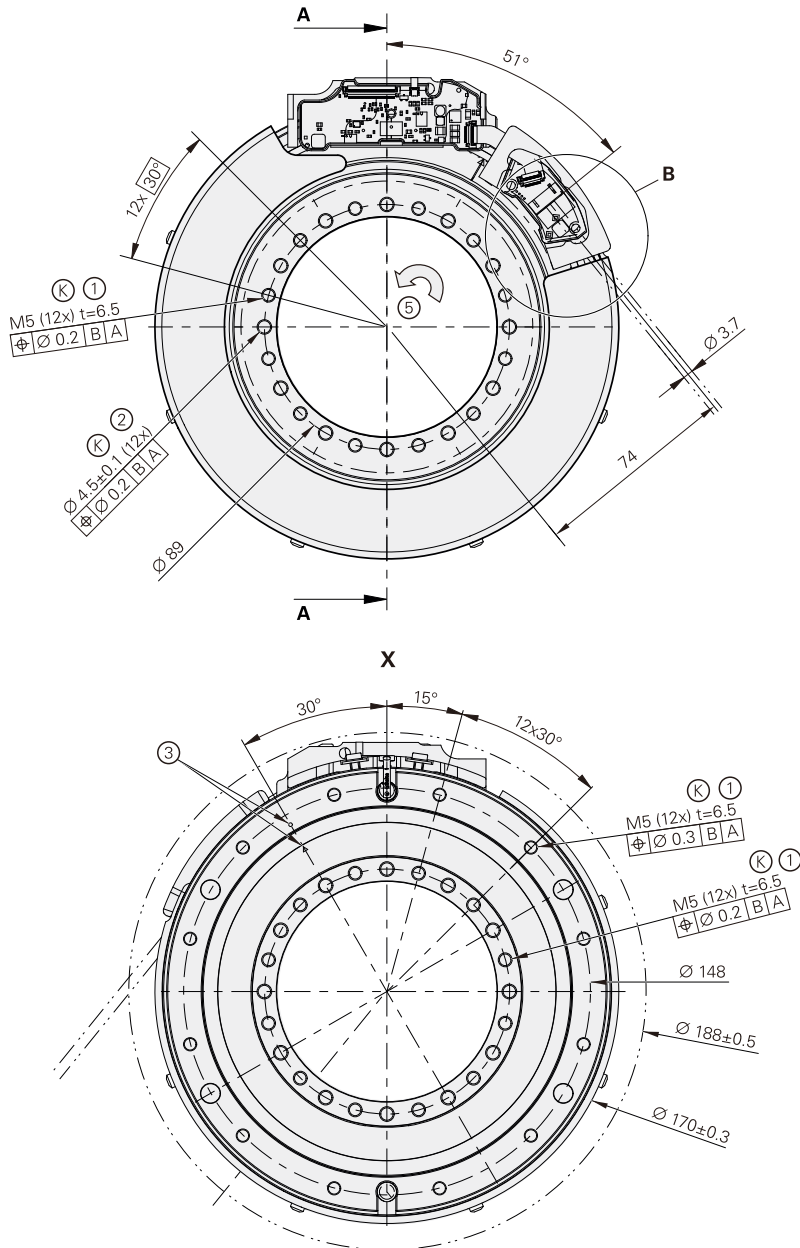
产品信息

MRP 8100系列 角度编码器模块

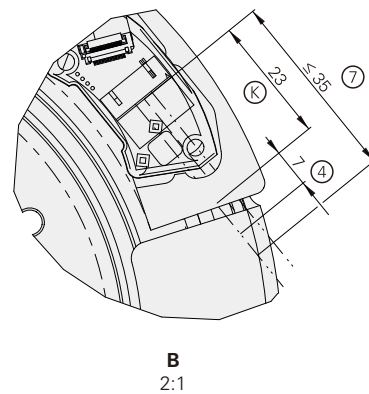
MRP 8100系列

内置编码器和轴承的角度编码器模块

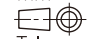
- 结构紧凑
- 高测量精度和高方位精度
- 空心轴 $\varnothing 80\text{ mm}$
- 轴向负载可达1500 N



A-A



B
2:1

mm

 Tolerancing ISO 8015
 ISO 2768 - m H
 < 6 mm: ±0.2 mm

⊗ = 要求的配合尺寸

1 = M5 - 8.8圆柱头螺栓紧固扭矩: 4.5 Nm ±0.25 Nm

2 = M4 - 8.8圆柱头螺栓紧固扭矩: 2.5 Nm ±0.15 Nm

3 = 0°位置标记±5°

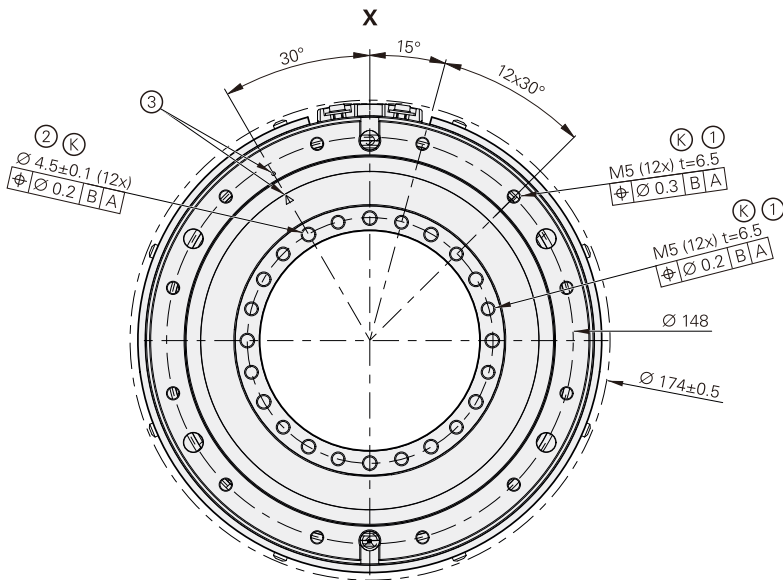
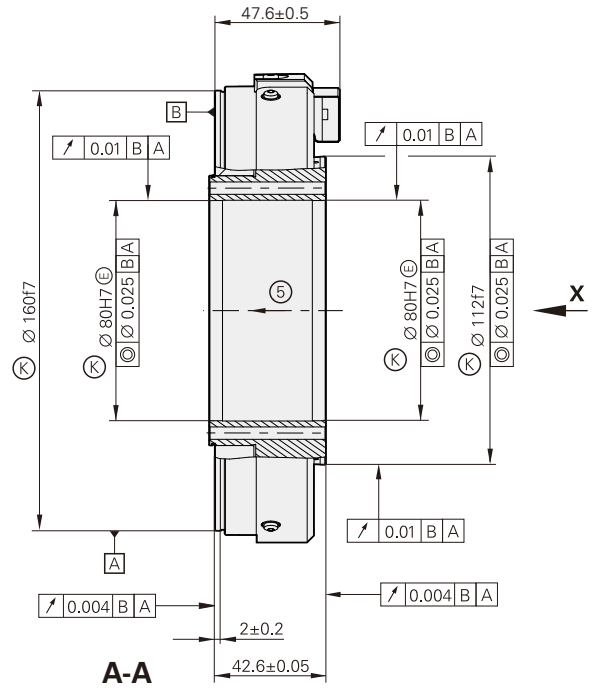
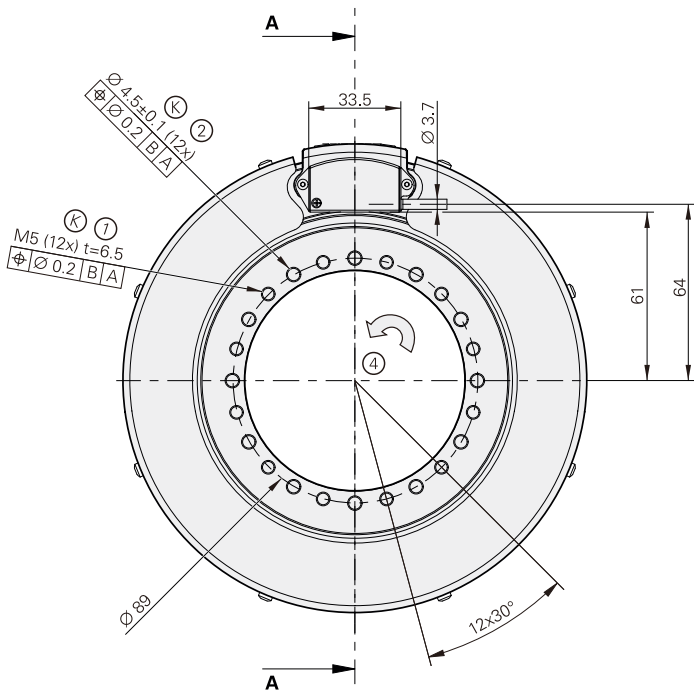
4 = 客户负责屏蔽盖

5 = 位置值增加的轴旋转方向

6 = 作用力方向推荐;

如果动负载可能过载, 需保持推荐的作用力方向不变

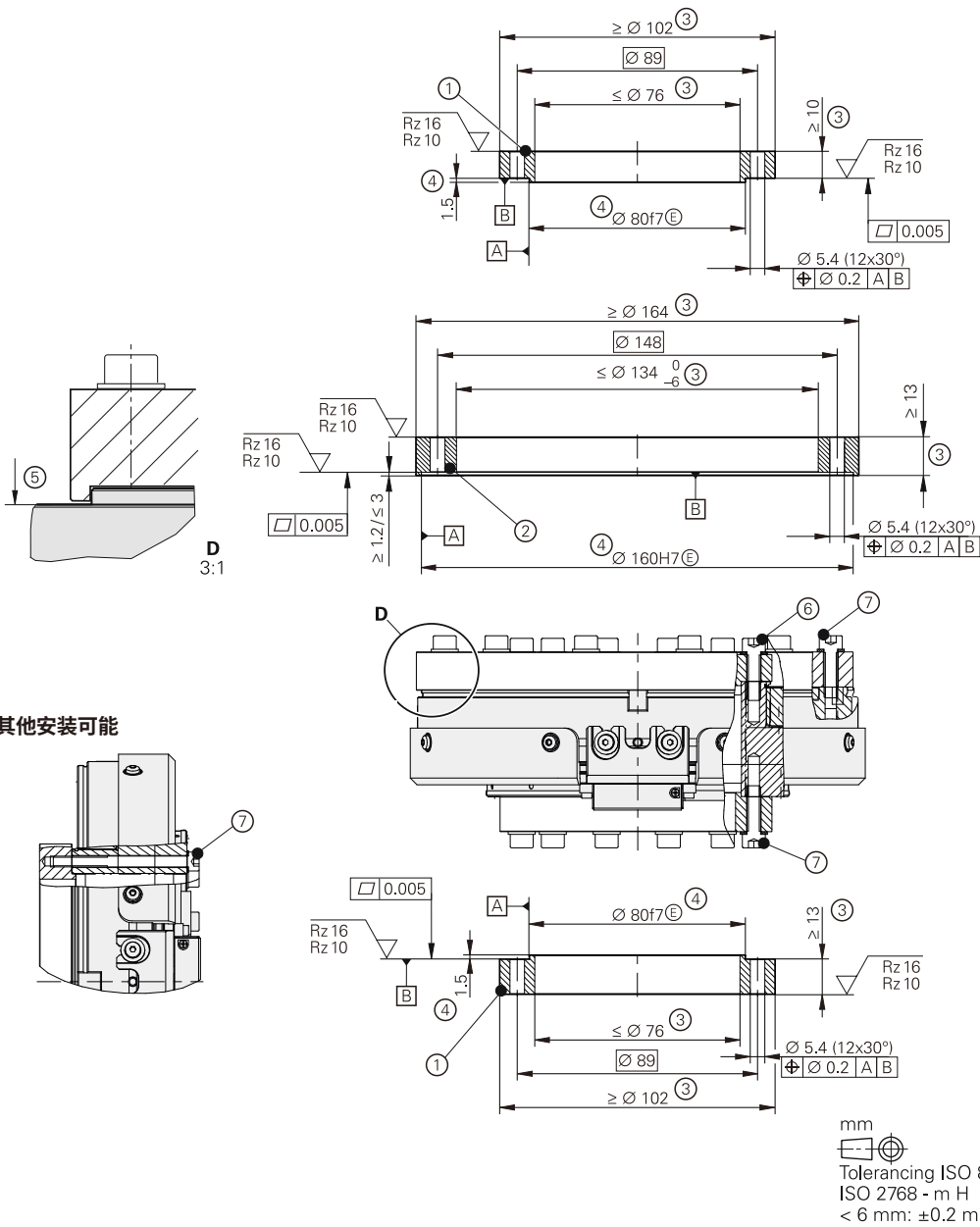
7 = 电缆支撑



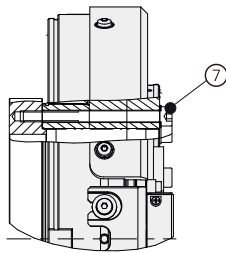
- ⊙ = 要求的配合尺寸
- 1 = M5 – 8.8圆柱头螺栓紧固扭矩: 4.5 Nm ± 0.25 Nm
- 2 = M4 – 8.8圆柱头螺栓紧固扭矩: 2.5 Nm ± 0.15 Nm
- 3 = 0°位置标记 ± 5°
- 4 = 位置值增加的轴旋转方向
- 5 = 作用力方向推荐;
如果动负载可能过载, 需保持推荐的作用力方向不变

mm

 Tolerancing ISO 8015
 ISO 2768 - m H
 < 6 mm: ±0.2 mm



其他安装可能



- 1 = 转子
- 2 = 定子 (不能用作转子)
- 3 = 按照技术参数要求, 传递最大允许负载所需的安装尺寸
- 4 = 可选: 推荐的配合尺寸
- 5 = 严禁将该面用作限位面!
- 6 = 螺栓: ISO 4762 - M5 - 8.8. 需要用螺纹固定剂。垫圈: ISO 7092 - -5 - 200HV; 紧固扭矩: 4.5 Nm \pm 0.25 Nm
- 7 = 螺栓: ISO 4762 - M4 - 8.8. 需要用螺纹固定剂。垫圈: ISO 7092 - -4 - 200HV; 紧固扭矩: 2.5 Nm \pm 0.15 Nm

技术参数

编码器	增量式 MRP 8180	绝对式 MRP 8110
测量基准	OPTODUR圆光栅码盘	DIADUR圆光栅码盘
信号周期数	63000	32768
系统精度*	±1"或±2"	
单信号周期位置误差	±0.10"	±0.20"
重复精度	双方向: 0.2"	双方向: 0.5"
RMS位置信号噪音	典型值0.003"	典型值0.010"
接口	~ 1 V _{PP}	EnDat 2.2
订购标识	-	EnDat22
位置值数/圈	-	29 bit
时钟频率 计算时间 t _{cal}	-	≤ 16 MHz ≤ 5 μs
参考点	150 (距离编码)	-
截止频率-3 dB	≥ 500 kHz	-
电气连接	1.5 m电缆带15针D-sub接头; 接口电子电路在接头内	15针针排插头; 带快插接头适配电缆的辅件
电缆长度	≤ 30 m (海德汉电缆)	
供电电压	DC 5 V ±0.25 V	DC 3.6 V至14 V
功率消耗 (最高)	5.25 V: ≤ 950 mW	3.6 V: ≤ 1.1 W 14 V: ≤ 1.3 W
电流消耗 (典型值)	175 mA (空载)	5 V: 140 mA (空载)

* 请订购时选择



MRP 8180



MRP 8110



MRP 8110带盖

轴承	增量式 MRP 8180	绝对式 MRP 8110
轴	空心轴D= 80 mm	
最大允许的轴向负载 ¹⁾	1500 N (中心负载)	
最大允许的径向负载 ¹⁾	800 N	
最大允许的倾斜扭矩 ¹⁾	100 Nm	
接触刚性	轴向: 1000 N/μm 径向: 500 N/μm (计算值)	
抗倾斜能力	1700 Nm/mrad (计算值)	
机械允许转速	300 rpm	
摩擦力矩	≤ 0.4 Nm	
启动扭矩	≤ 0.4 Nm	
最大可传递的轴扭矩 ¹⁾	20 Nm	
转子转动惯量	5 · 10 ⁻³ kgm ²	
径向导向精度	≤ 0.25 μm (测量位置距转子配合面h = 75 mm ²⁾)	
非可重复径向导向精度	≤ 0.30 μm (测量位置距转子配合面h = 75 mm ²⁾)	
轴向导向精度	≤ ±0.25 μm	
轴的轴向跳动*	≤ 4 μm或≤ 2 μm	
轴的摇摆	0.7"	
振动 55 Hz至2000 Hz 冲击 6 ms	≤ 200 m/s ² (EN 60068-2-6) ≤ 100 m/s ² (EN 60068-2-27) (空载)	
防护等级EN 60529 ³⁾	IP20	IP00 ⁴⁾ 或IP40
工作温度 存放温度	0 °C至50 °C 0 °C至50 °C	
相对湿度	≤ 75 %无结露	
重量	4 kg	

* 请订购时选择

1) 纯静态负载, 无附加振动或冲击负载

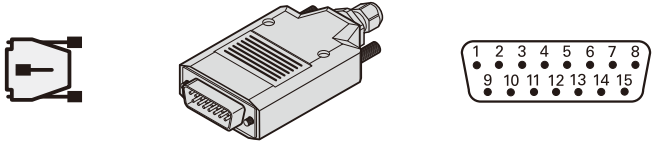


2) 参见角度编码器模块样本中的测量精度和方位精度部分

3) 安装时


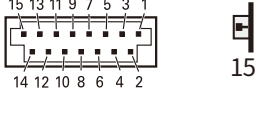



4) 安装期间必须采取切实措施保证整个系统满足电磁兼容性要求。

电气连接

~ 1 V_{pp} 针脚编号

15针D-sub接头														
														
	电源				增量信号						其它信号			
	4	12	2	10	1	9	3	11	14	7	5/6/8/15	13	/	
	U _p	传感器 U _p	0V	传感器 0V	A+	A-	B+	B-	R+	R-	空 ¹⁾	空 ¹⁾	空	
	棕色/ 绿色	蓝色	白色/ 绿色	白色	棕色	绿色	灰色	粉色	红色	黑色	/	紫色	黄色	

EnDat针脚编号

8针M12连接器 或插头					15针 PCB接头				
									
	电源				位置值				
 M12	8	2	5	1	3	4	7	6	
 15	13	11	14	12	7	8	9	10	
	U _p	传感器 U _p	0V	传感器 0V	DATA	DATA	CLOCK	CLOCK	
	棕色/绿色	蓝色	白色/绿色	白色	灰色	粉色	紫色	黄色	

电缆屏蔽层连接外壳；U_p = 电源电压

传感器：传感线在编码器内连接相应的电源线。

禁止使用空针脚或空线！

HEIDENHAIN

约翰内斯·海德汉博士（中国）有限公司

北京市顺义区天竺空港工业区A区

天纬三街6号（101312）

☎ 010-80420000

☎ 010-80420010

Email: sales@heidenhain.com.cn

www.heidenhain.com.cn

本产品信息是以前版本文件的替代版，所有以前版本不再有效。
订购海德汉公司的产品仅以订购时有效版本的“产品信息”为准。

更多信息：

为确保编码器正常工作，必须满足以下技术文档中的要求：

- 角度编码器模块样本 1102713-xx
- 海德汉编码器接口样本 1078628-xx
- 电缆和接头样本 1206103-xx
- 安装说明 1289121-xx