



HEIDENHAIN



Produktinformation

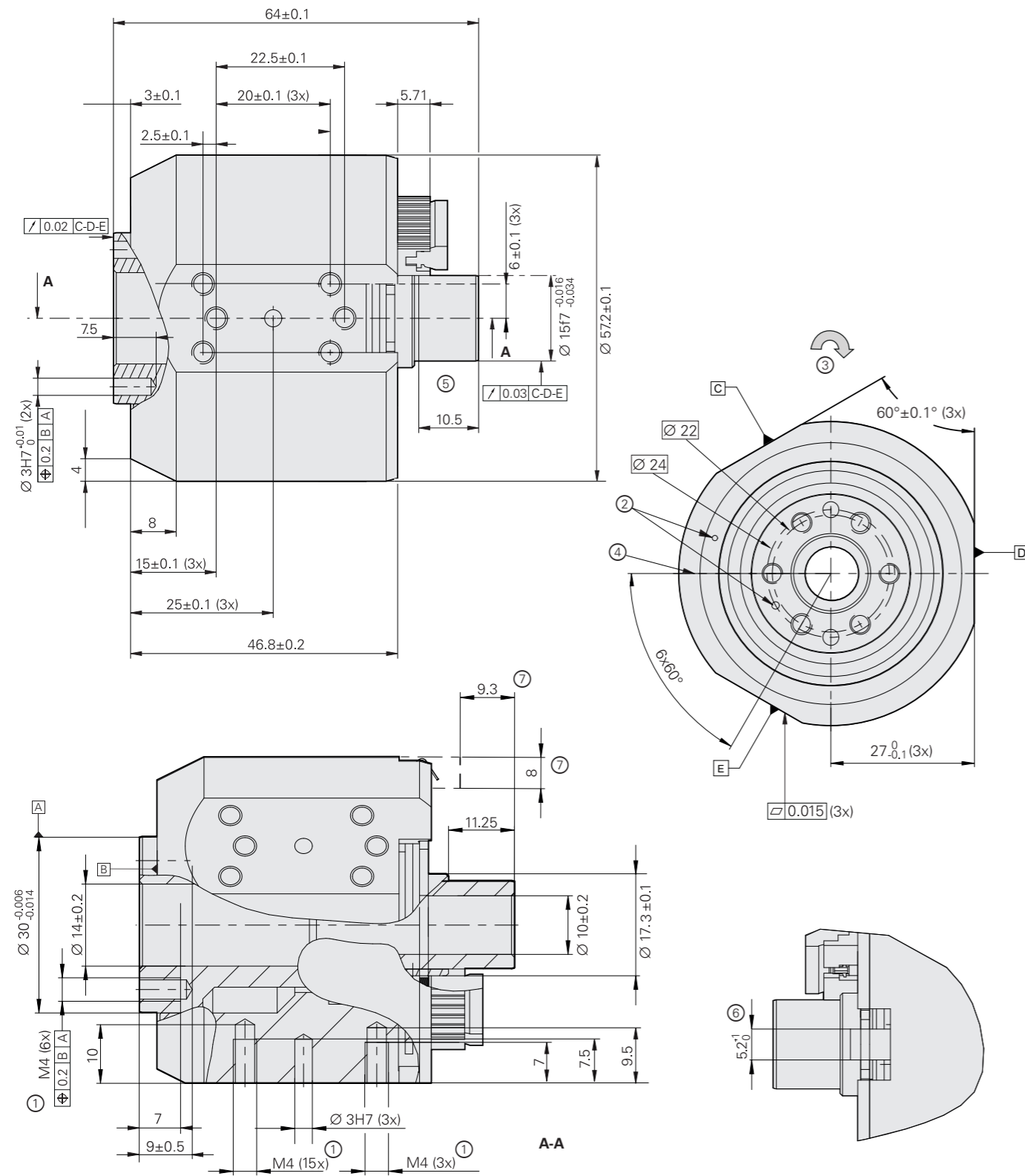
Baureihe MRS 2200

Winkelmessmodule

MRS 2280

Winkelmessmodul mit integriertem Messgerät und Lagerung

- Kompakte Abmessungen
- Hohe Mess- und Lagergenauigkeit
- Hohlwelle $\varnothing 10$ mm
- Hohe Kippsteifigkeit



- 1 = Anzugsmoment der Zylinderschraube M3 - 8.8: 1.1 Nm ± 0.05 Nm
- 2 = Anzugsmoment der Zylinderschraube M4 - 8.8: 2.5 Nm ± 0.13 Nm
- 3 = Markierung der 0° Position $\pm 5^\circ$
- 4 = Drehrichtung der Welle für steigende Positionswerte
- 5 = LED Position
- 6 = Erlaubt für Wellenklemmung
- 7 = Freier Bereich für Flex PCB

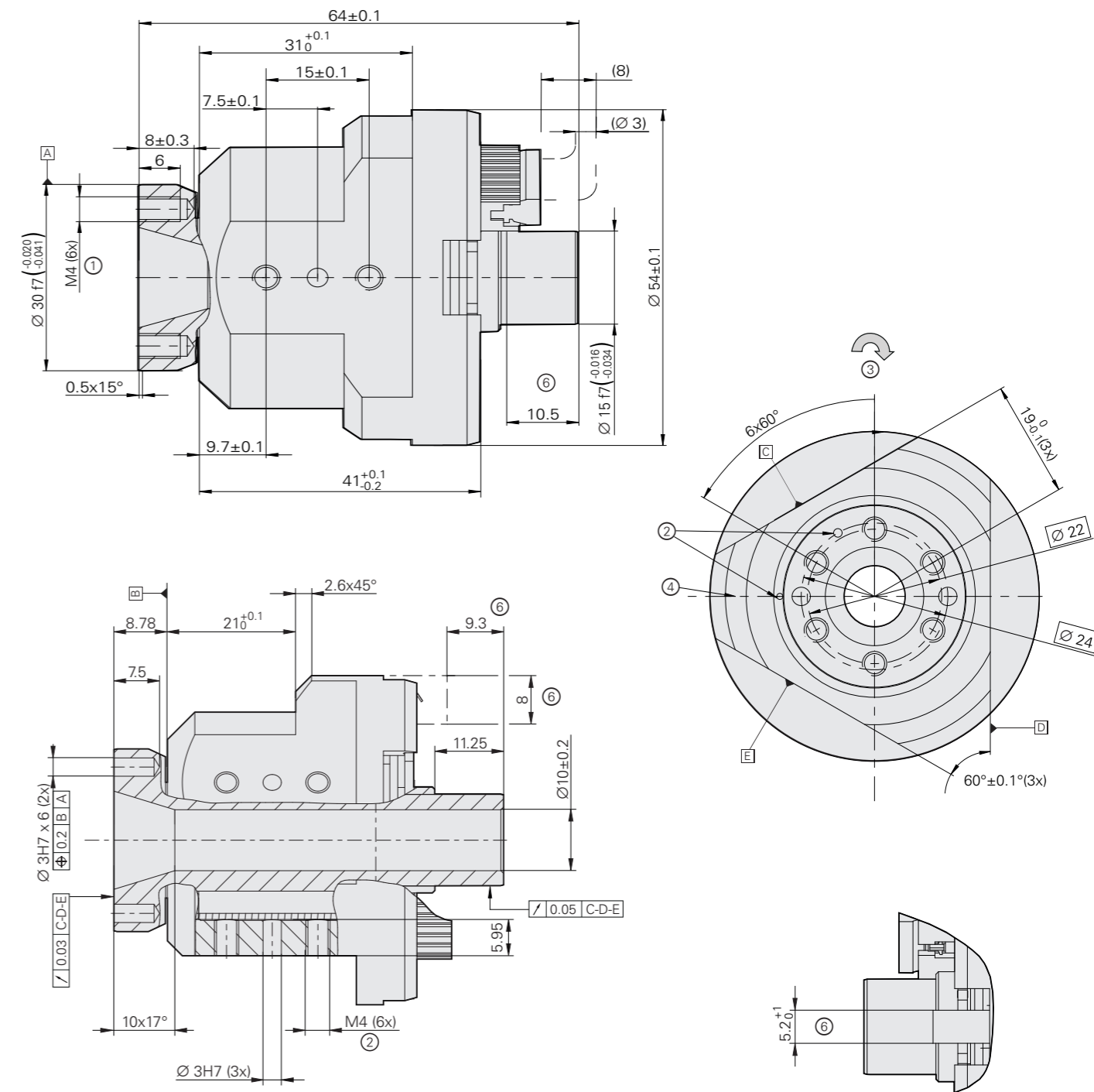
mm

 Tolerancing ISO 8015
 ISO 2768 - m H
 < 6 mm: ± 0.2 mm

MRS 2281

Winkelmessmodul mit integriertem Messgerät und Lagerung

- Kompakte Abmessungen
- Hohe Mess- und Lagergenauigkeit
- Hohlwelle $\varnothing 10$ mm
- Hohe Kippsteifigkeit



- 1 = Anzugsmoment der Zylinderschraube M3 - 8.8: 1.1 Nm ± 0.05 Nm
- 2 = Anzugsmoment der Zylinderschraube M4 - 8.8: 2.5 Nm ± 0.13 Nm
- 3 = Markierung der 0° Position $\pm 5^\circ$
- 4 = Drehrichtung der Welle für steigende Positionswerte
- 5 = LED Position
- 6 = Erlaubt für Wellenklemmung
- 7 = Freier Bereich für Flex PCB

mm

 Tolerancing ISO 8015
 ISO 2768 - m H
 < 6 mm: ± 0.2 mm

Technische Daten

Messgeräte-Eigenschaften	Inkremental	
	MRS 2280	MRS 2281
Maßverkörperung	DIADUR-Teilkreis	
Signalperioden	2048	
Systemgenauigkeit	±10"	
Positionsabweichung pro Signalperiode	±1,5"	
Wiederholgenauigkeit	aus beiden Richtungen: 3"	
Positionsrauschen RMS	typ. 0,07"	
Schnittstelle	~ 1 V _{SS}	
Referenzmarken	eine	
Grenzfrequenz -3 dB	≥ 210 kHz	
Elektrischer Anschluss	Stiftleiste 14-polig; Adapterkabel mit Schnellsteckverbinder als Zubehör	
Kabellänge	≤ 30 m (mit HEIDENHAIN-Kabel)	
Versorgungsspannung	DC 5 V ±0,25 V	
Leistungsaufnahme (maximal)	5,25 V: ≤ 700 mW	
Stromaufnahme (typisch)	ohne Last: I _P = 60 mA; max. 120 mA mit Last: max. 130 mA	



MRS 2280



MRS 2281

Technische Daten

Lagereigenschaften	Inkremental	
	MRS 2280	MRS 2281
Welle	durchgehende Hohlwelle D = 10 mm	
Max. zul. Axiallast ¹⁾	100 N (Last zentriert)	50 N (Last zentriert)
Max. zul. Radiallast ¹⁾	45 N	
Max. zul. Kippmoment ¹⁾	5 Nm	2,5 Nm
Kontaktsteifigkeit	axial: 54 N/μm radial: 153 N/μm (Werte berechnet)	axial: 27 N/μm radial: 77 N/μm (Werte berechnet)
Kippsteifigkeit	52 Nm/mrad (Wert berechnet)	24 Nm/mrad (Wert berechnet)
Mechanisch zul. Drehzahl	1000 min ⁻¹	
Reibungsmoment	≤ 20 mNm	≤ 15 mNm
Anlaufmoment	≤ 30 mNm	≤ 20 mNm
Max. übertragbares Wellendrehmoment ¹⁾	1 Nm	
Trägheitsmoment Rotor	1,5 · 10 ⁻⁵ kgm ²	0,9 · 10 ⁻⁵ kgm ²
Radiale Führungsgenauigkeit	≤ 0,8 μm ²⁾	≤ 2,4 μm ²⁾
Nicht reproduzierbare radiale Führungsgenauigkeit	≤ 0,5 μm ²⁾	≤ 1,6 μm ²⁾
Planlauf der Oberfläche	≤ 20 μm	≤ 30 μm
Rundlauf	≤ 30 μm	≤ 50 μm
Vibration 55 Hz bis 2000 Hz Schock 6 ms	≤ 200 m/s ² (EN 60068-2-6) ≤ 100 m/s ² (EN 60068-2-27) (ohne Last)	
Schutzart EN 60529	IP00 ³⁾	
Arbeitstemperatur Lagerungstemperatur	0 °C bis 50 °C 0 °C bis 50 °C	
Relative Luftfeuchtigkeit	≤ 75 % ohne Kondensation	
Masse	0,34 kg (ohne Kabel und Stecker)	0,23 kg (ohne Kabel und Stecker)

- ¹⁾ Rein statische Last, ohne zusätzliche Vibrationen und Schockbelastung. Eine Überlagerung der einzelnen Lasten ist nicht berücksichtigt.
²⁾ Gemessen im Abstand h = 20 mm von der Kundenanschlussfläche des Rotors; siehe *Mess- und Lagergenauigkeit* im Prospekt *Winkelmessmodule*
³⁾ Die elektromagnetische Verträglichkeit muss im Gesamtsystem durch entsprechende Maßnahmen beim Einbau sichergestellt werden.

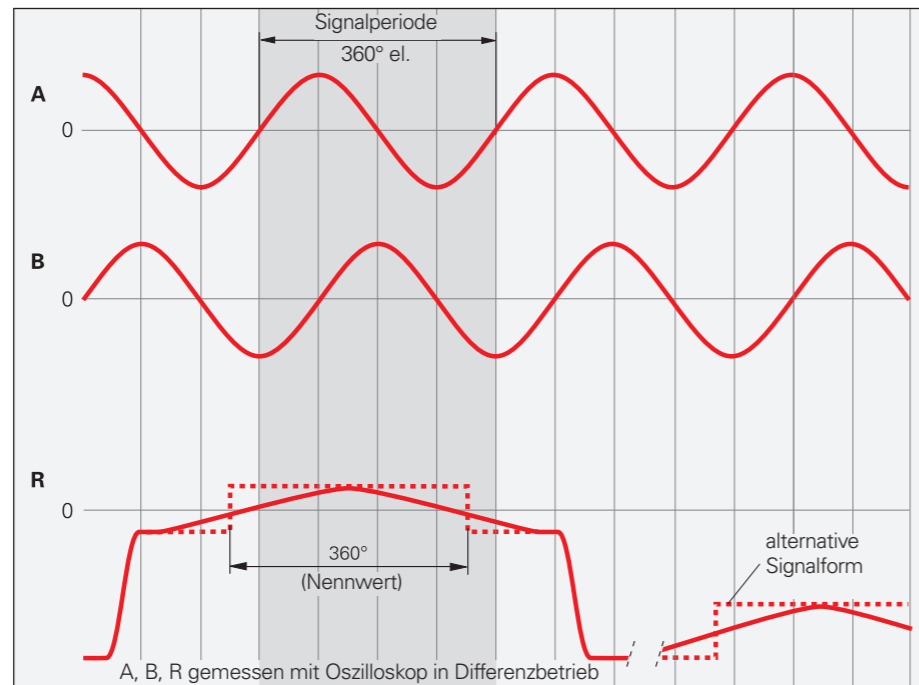
Schnittstellen

Inkrementalsignale $\sim 1 V_{SS}$

HEIDENHAIN-Messgeräte mit $\sim 1-V_{SS}$ -Schnittstelle geben Spannungssignale aus, die hoch interpolierbar sind.

Die sinusförmigen **Inkrementalsignale** A und B sind um 90° el. phasenverschoben und haben eine Signalgröße von typisch $1 V_{SS}$. Die dargestellte Folge der Ausgangssignale – B nacheilend zu A – gilt für die in der Anschlussmaßzeichnung angegebene Bewegungsrichtung.

Das **Referenzmarkensignal** R besitzt eine eindeutige Zuordnung zu den Inkrementalsignalen. Neben der Referenzmarke kann das Ausgangssignal abgesenkt sein.



Weitere Informationen:

Ausführliche Beschreibungen zu allen verfügbaren Schnittstellen sowie allgemeine elektrische Hinweise finden Sie im Prospekt *Schnittstellen von HEIDENHAIN-Messgeräten*.

Elektrischer Anschluss

Anschlussbelegung

Platinenstecker, 14-polig												
Spannungsversorgung				Inkrementalsignale						Sonstige Signale		
	1b	7a	5b	3a	6b	2a	3b	5a	4b	4a	/	/
	U_P	Sensor U _P	0V	Sensor 0V	A+	A-	B+	B-	R+	R-	frei	frei
	braun/ grün	blau	weiß/ grün	weiß	braun	grün	grau	rosa	rot	schwarz	/	violett

Kabelschirm mit Gehäuse verbunden; **U_P** = Spannungsversorgung

Sensor: Die Sensorleitung ist im Messgerät mit der jeweiligen Spannungsversorgung verbunden.

Nicht verwendete Pins oder Adern dürfen nicht belegt werden!

Anschlusskabel 1V_{SS}


Ausgangskabel PUR $\varnothing 3,7 \text{ mm}$ $6 \times (2 \times 0,05 \text{ mm}^2)$		
mit Platinenstecker, 14-polig und Stecker Sub-D, Stift, 15-polig		1160480-xx


HEIDENHAIN

DR. JOHANNES HEIDENHAIN GmbH

Dr.-Johannes-Heidenhain-Straße 5

83301 Traunreut, Germany

 +49 8669 31-0

 +49 8669 32-5061

E-mail: info@heidenhain.de

www.heidenhain.de

Mit Erscheinen dieser Produktinformation verlieren alle vorherigen Ausgaben ihre Gültigkeit. Für Bestellungen bei HEIDENHAIN ist immer die zum Vertragsabschluss aktuelle Fassung der Produktinformation maßgebend.



Weitere Informationen:

Zur bestimmungsgemäßen Verwendung sind die Angaben in den folgenden Dokumenten einzuhalten:

- Prospekt *Winkelmessmodule* 1102713-xx
- Prospekt *Schnittstellen von HEIDENHAIN-Messgeräten* 1078628-xx