



HEIDENHAIN



マニュアル操作工作機械用
デジタル表示カウンタ
リニアエンコーダ

ハイデンハインの**デジタル表示カウンタ**は多種多様なアプリケーションに使用されています。工作機械、カットソー、プレス加工機などの送り軸、計測・検査装置、割出し装置、組立て装置、そして生産管理用の検査ステーションなどです。これらに対応するため、ハイデンハインの多くのエンコーダをデジタル表示カウンタに接続することができます。

多軸対応のデジタル表示カウンタは主にマニュアル操作式の工作機械に使用されます。その実践的なサイクルは、フライス、穴あけ、旋盤などの現場作業者に対し最適な支援を行います。位置を素早くかつ見やすく表示することで、デジタル表示カウンタは生産性を大きく向上させます。本カタログではマニュアル機に最適なりニアエンコーダも紹介しています。

その他エンコーダ製品と接続する場合は、弊社ホームページ、もしくは**NC工作機械向け**ニアエンコーダ、**長さゲージ**、**角度エンコーダ**、**ロータリエンコーダ**のカタログを参照してください。

デジタル表示カウンタの他に、統計的工程管理(SPC)用検査ステーション、投影機、測定顕微鏡、マニュアル式三次元座標測定器(CMM)などに適したデータ処理ユニットも用意しています。**計測アプリケーション用データ処理ユニット**には、表示ディスプレイを搭載するものやPCと接続して使用するものがあります。

詳しい情報は、当社ホームページ www.heidenhain.co.jp やカタログ **計測アプリケーション用データ処理ユニット** を参照してください。

各インターフェースおよび電氣的仕様に関しての詳しい説明は、カタログハイデンハインエンコーダのインターフェースを参照してください。

このカタログの発行により、前版カタログとの差し替えをお願いいたします。ハイデンハインへの注文は契約時の最新カタログを御覧ください。

ISO、IEC、ENなどの規格はカタログに明記されているものに限りま



目次

デジタル表示カウンタ		
概要	ハイデンハインのデジタル表示カウンタ	4
	選択の手引き	6
機能	基準点用プロービング機能	8
	工具補正	9
	残り距離表示	10
	穴あけ	11
	旋盤加工作業時の支援機能	12
	機械加工工程のプログラミング	13
仕様	ND 5000 最大3軸対応のフライス盤、穴あけ盤、旋盤用デジタル表示カウンタ	14
	ND 7000 最大3軸対応のフライス盤、穴あけ盤、旋盤用デジタル表示カウンタ	16
	POSITIP 8000 最大6軸対応のフライス盤、穴あけ盤、旋盤用デジタル表示カウンタ	20
	取付けと別売アクセサリ	24
工作機械用リニアエンコーダ		
概要		30
仕様	LS 300 シリーズ	32
	LS 600 シリーズ	36

ハイデンハインのデジタル表示カウンタ

高い利便性

ハイデンハインのデジタル表示カウンタは汎用的に使用することができます。フライス盤、ボール盤、旋盤での標準作業に加えて、工作機械や特殊な機械装置など、送り軸を手動で操作するすべての装置で使用されています。



汎用性、人間工学—よく考え抜かれた設計
ハイデンハインのデジタル表示カウンタは、ユーザーフレンドリーな設計がなされています。主な特徴としては、

- 大変読み取りやすい表示
- グラフィカルなサポート&ヘルプ機能
- 対話形式のユーザーガイダンス
- 切削油から本体を守る飛沫保護仕様のフロントパネル
- 日々の現場での過酷な状況を想定して作られた頑丈なハウジング



優れた操作性

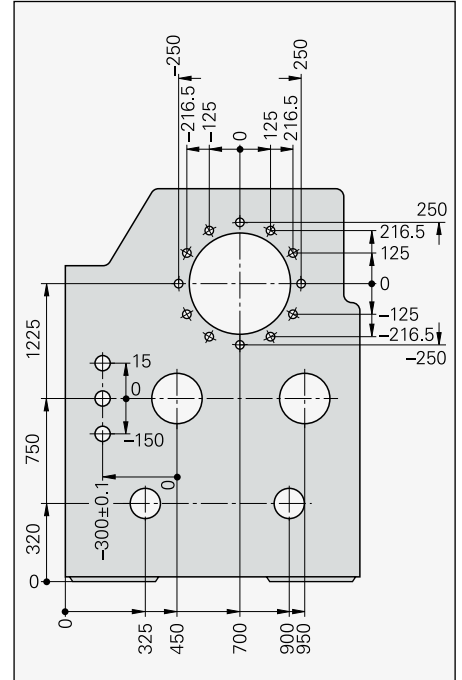
迅速性

ハイデンハインのデジタル表示カウンタは時間を節約します。例えば、残り距離表示機能により、次の位置に早く、確実に到達することができます。表示がゼロになるまで軸を移動させるだけです。各寸法のどこにも基準点を設定することが可能です。これにより、特に複雑な形状のワークでの位置決めが簡単にできます。

フライス加工および穴あけ加工では、穴あけやポケット加工の幾何データを簡単かつ素早く入力することが可能です。その後は、残り距離表示機能で示された位置まで移動させるだけです。

旋盤の場合、サドルとトップスライドの合計表示機能がより正確な位置決めを可能にします。テーパ寸法値が不完全の場合、デジタル表示カウンタは角度計算を支援します。

繰り返しの多い機械加工シーケンスをプログラムとして記憶し必要な時に使用することができるため、少量バッチ生産を容易にします。



信頼性

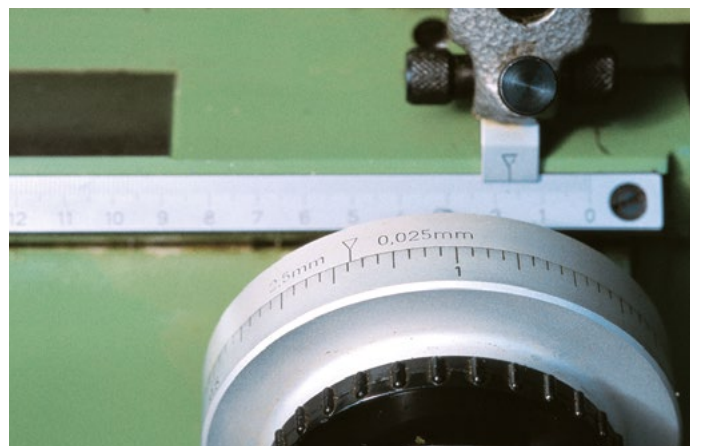
選んだ基準点に関連した位置を読みやすく表示するため、間違いの確率が減り、機械加工の信頼性が高まります。

POSITIP 8000、ND 5000そしてND 7000のグラフィカルな位置決め支援により、残り距離表示をより早く行い、信頼性が向上します。グラフィカルな画面により正確に幾何データを入力することを支援します。



精密さ

古くなった工作機械では、0.01 mmオーダーでの精密加工は運任せの部分があります。摩耗した機械要素部品のせいで正確な送り指示と微調整が不可能なため、ハイデンハインのリニアエンコーダは直接機械の送り量を検出します。ボールねじ、ラック、歯車のような機械伝達要素によって起こるバックラッシュの影響を受けません。直接送り量を計測することにより、より高精度な機械加工と歩留まり向上が可能です。



選択の手引き

	軸数	基準点/ ツールデータ	機能
ND 5000 フライス盤、穴あけ盤、旋盤など、 3軸 までのデジタル表示カウンタ • メンブレンキーボード	3軸まで	10基準点、 16ツール	一般機能: • グラフィカル位置決め支援付残り距離表示 フライス盤および穴あけ盤: • 穴あけ(円周上および直線上パターン) • 工具補正 旋盤用: • 半径/直径表示 • 個別/合計表示
ND 7000 フライス盤、穴あけ盤、旋盤など、 3軸 までのデジタル表示カウンタ • タッチスクリーン操作 • スイッチング入力/出力機能 (ND 7013 I/O) • プログラム記憶メモリ(PGMソフトウェアオプション)	3軸まで	100基準点、 100ツール	一般機能: • グラフィカル位置決め支援付残り距離表示 フライス盤および穴あけ盤: • 穴あけ(円周上および直線上パターン) • 工具補正 • 基準点用プロービング機能 旋盤用: • 半径/直径表示 • 個別/合計表示 • 定速制御 (ND 7013 I/O)
POSITIP 8000 フライス盤、穴あけ盤、旋盤など、 6軸 までのデジタル表示カウンタ • タッチスクリーン操作 • プログラム記憶メモリ • スイッチング入力/出力機能 距離制御 (POSITIP 8016 ACTIVE)	6軸まで	100基準点、 100ツール	一般機能: • グラフィカル位置決め支援付残り距離表示 • 輪郭監視 • 加工手順のプログラミング フライス盤および穴あけ盤: • 穴あけ(円周上および直線上パターン) • 工具補正 • 基準点用プロービング機能 • ポケットの粗加工 旋盤用: • 半径/直径表示 • 個別/合計表示 • 定速制御 (POSITIP 8016 ACTIVE)

エンコーダ入力	スイッチング入力/出力	データ インターフェース	ページ
□ TTL	-	USB	14
\sim 1 V _{PP} \sim 11 μ A _{PP} EnDat 2.2	<ul style="list-style-type: none"> エッジファインダKT用 ND 7013 I/O接続用 	イーサネット、USB	16
\sim 1 V _{PP} \sim 11 μ A _{PP} EnDat 2.2	<ul style="list-style-type: none"> エッジファインダKT用 POSITIP 8016 ACTIVE接続用 	イーサネット、USB	20



機能

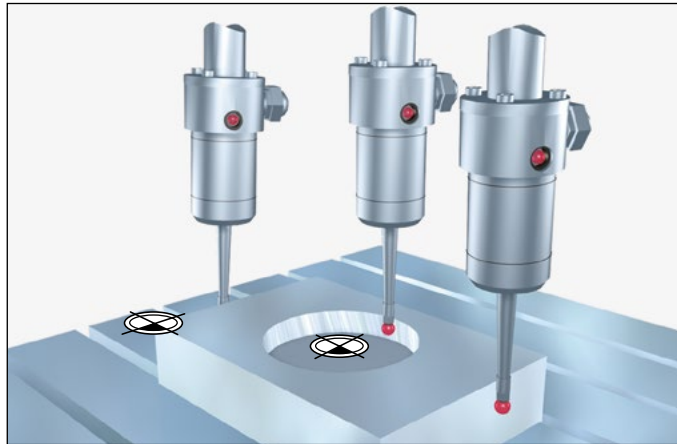
基準点用プロービング機能

プロービング機能による容易なセットアップ
ハイデンハインのエッジファインダKTにより基準点の検出が簡単になります。KTのスタイラスをワークのエッジに接触するまで動かすだけで検出できます。表示カウンタはすでに設定されたスタイラスの半径と移動方向を考慮し検出した位置を正確に記憶できます。フライス盤モードにおいて、ND 7000とPOSITIP 8000は下記のプロービング機能を使用することができます。

- ワークのエッジを基準線として設定
- ワークの中心を基準線として設定
- 円中心を基準点として設定

工具を用いた基準点設定

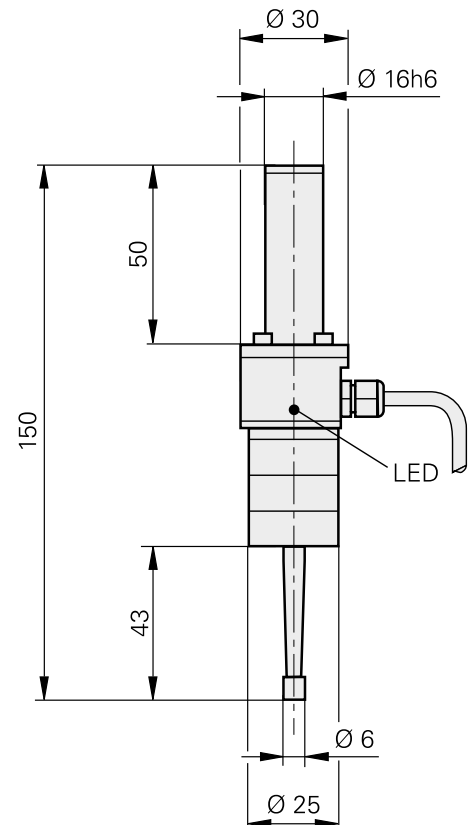
工具を用いてプロービング機能を実行することも可能です。



別売アクセサリ: エッジファインダKT

エッジファインダKTは円筒状のスタイラスがハウジング内にてバネによって固定されています。スタイラスはワークに接触したことを検出し、そのスイッチング信号をケーブル経由でデジタル表示カウンタへ出力します。

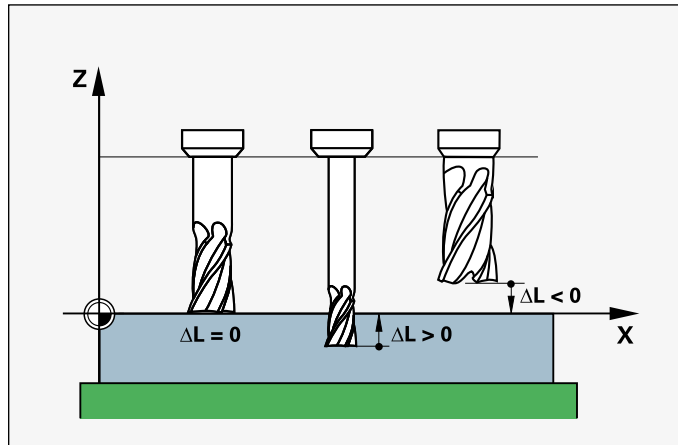
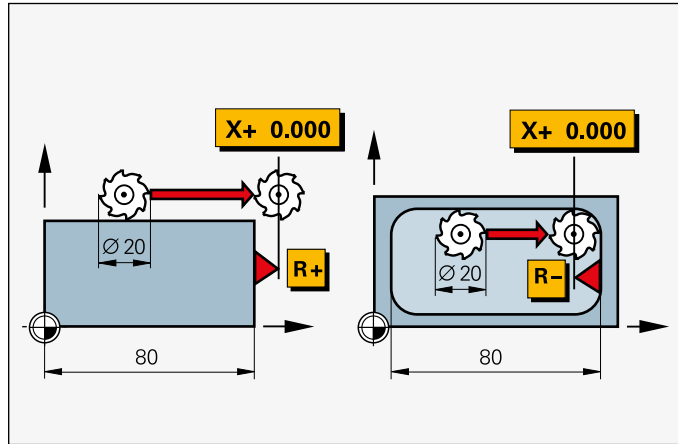
エッジファインダKTはワークに目印をつけることなく簡単かつ素早く基準点を見つけることができます。



工具補正

フライス盤での工具補正

デジタル表示カウンタND 5000、ND 7000、そしてPOSITIP 8000は、工具の直径や使用している工具長を記憶することができます。既に設定されている工具データや工作機械に集められた工具データは、簡単に工具表に記憶することができ、いつでも呼び出すことが可能です。残り距離モードでの位置決めでは、デジタル表示カウンタは機械加工面での工具半径(R+)もしくは(R-)や主軸の工具長(ΔL)を考慮します。



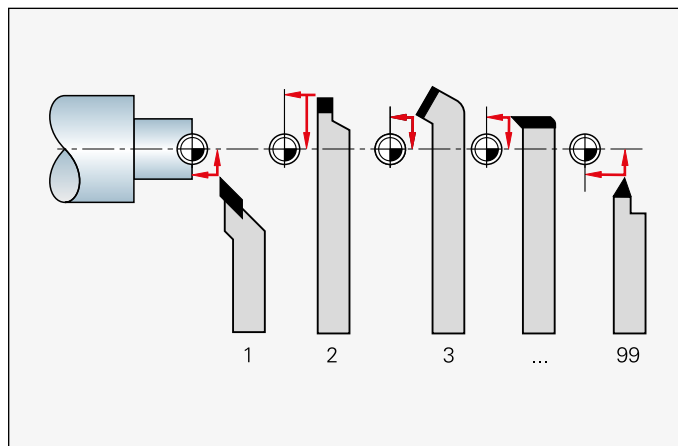
旋盤での工具補正値の判定と保存

ND 5000、ND 7000、そしてPOSITIP 8000では、タレットやクイックチェンジホルダに取付けた工具のデータを記憶できます。

- 工具位置を最初の軸回転時に直接入力
- もしくは、現在の軸位置値を“固定”、工具を引き込み、回転した軸を計測したのち値を入力

基準点の変更

新しいワーク用に新しい基準点を設定したり、基準点を変更することができます。工具データは自動的に新しい基準点が参照されるため、修正の必要がありません。



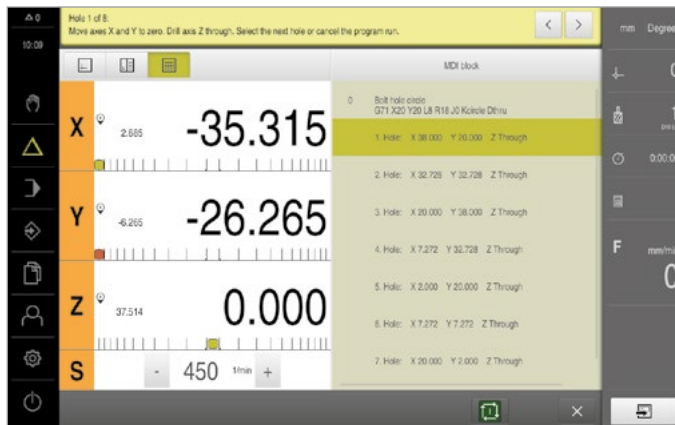
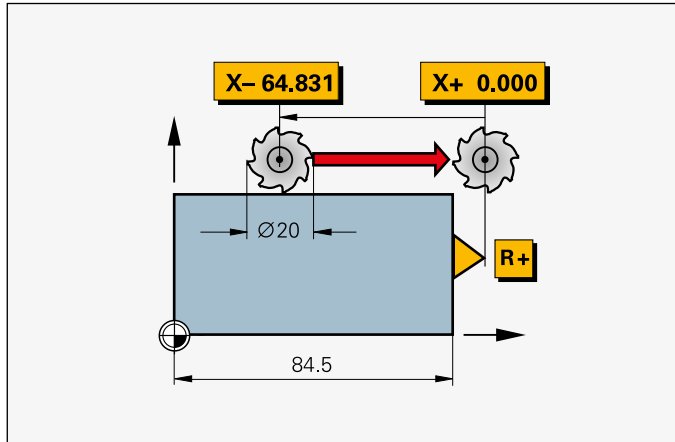
機能

残り距離表示

旋盤およびフライス盤用残り距離表示

残り距離表示機能は作業を大幅に簡略化します。次の位置を入力すると、目標位置までの距離が表示され、表示値がゼロの位置になるまで移動すればよいだけです。

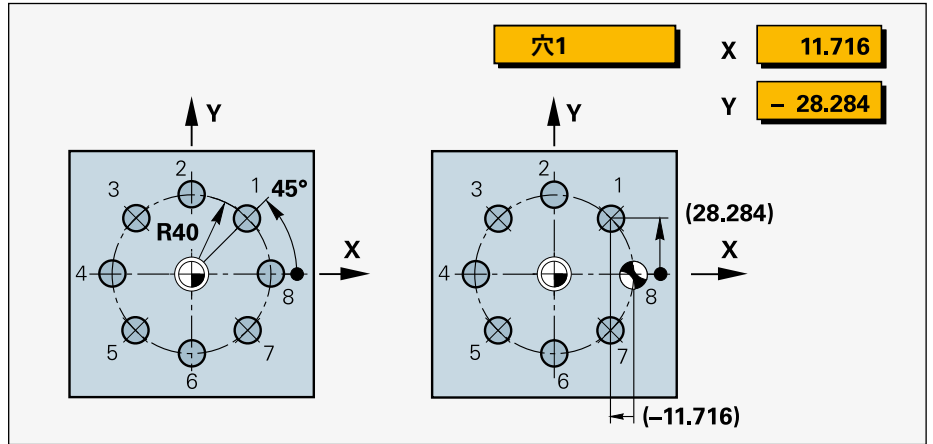
フライス加工モードではツール半径も補正します。このようにして換算を必要とせずに直接図面寸法を使用できます。もはやどんな複雑な数値も覚えておく必要がありません。



穴あけ

フライス加工および中ぐり加工用の穴あけの自動計算

フライス加工モードでは円周上のボルト穴あけ（全周もしくは部分周）と直線上の穴あけを計算しないで機械加工することができます。図面から幾何寸法と穴の数を入力するだけで、表示カウンタは作業平面での各穴の座標を計算します。表示カウンタが“ゼロ”を指すまで動かし、加工するだけです。その後、表示カウンタは次の加工位置を表示します。**グラフィック表示**は、機械加工前に穴のパターン入力内容を確認することができる非常に役立つ機能です。



機能

旋盤加工作業時の支援機能

半径/直径表示

旋盤加工モードでは、半径もしくは直径のどちらの値でも横軸の位置を表示します。ボタンで切り替えることが可能です。

縦軸の合算表示

旋盤加工モードでは、サドルとトップスライドの位置は個別または合算が表示されます。

- 個別表示を選択した場合、位置値は個別の軸の値が参照されます。もし、サドルのみが移動した場合、トップスライド軸に表示された値は変更されないままです。
- 合算表示を選択した場合、両方の位置を正負符号を考慮して合算します。この場合、計算をせずともワークの形状データと関連させて工具の絶対位置を知ることが可能です。

テーパ加工の簡略化

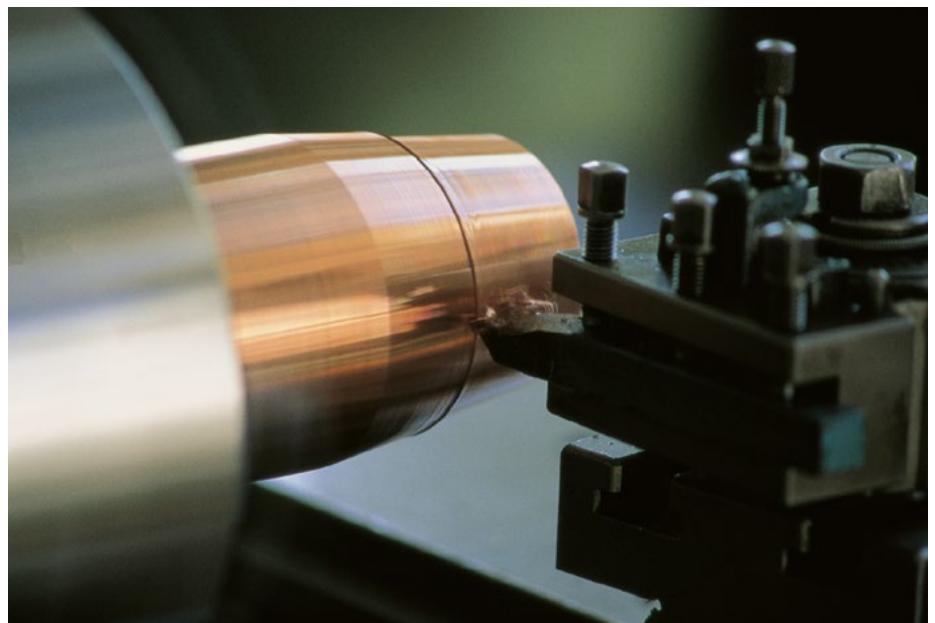
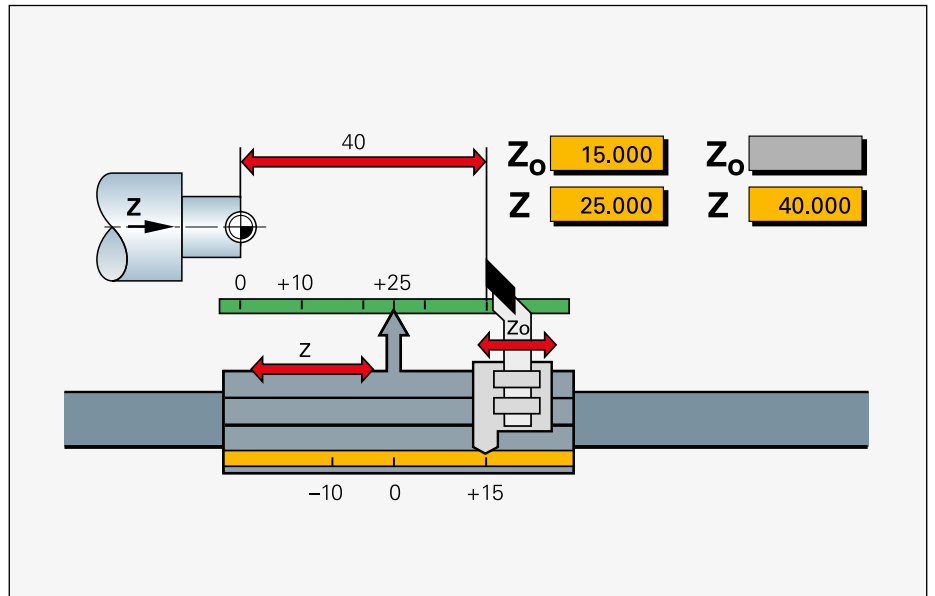
テーパ寸法に角度が含まれていなくても、テーパ計算機能により手動計算する必要がありません。テーパ比もしくは2つの直径値と長さを入力するだけで、トップスライドの正確な角度がすぐに表示されます。

旋盤

旋盤では、目標寸法を入力するだけで、POSITIPが残り距離を縦軸と横軸の両方で表示するため、最適な送り量を決定できます。

ワーク表面での定速化

特にテーパ加工もしくは突切りでは、ワーク表面での回転速度は直径の大きさに伴い常に変化します。しかし最適な加工結果と工具の寿命を延ばすにはワーク表面での回転速度を一定にすることが望ましいことです。デジタル表示カウンタND 7013 I/OとPOSITIP 8016 ACTIVEは、現在のワーク直径に基づいて回転速度を一定にするように制御することができます。

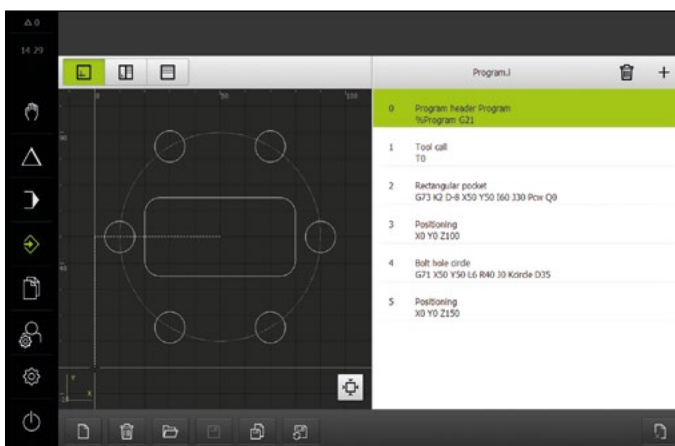
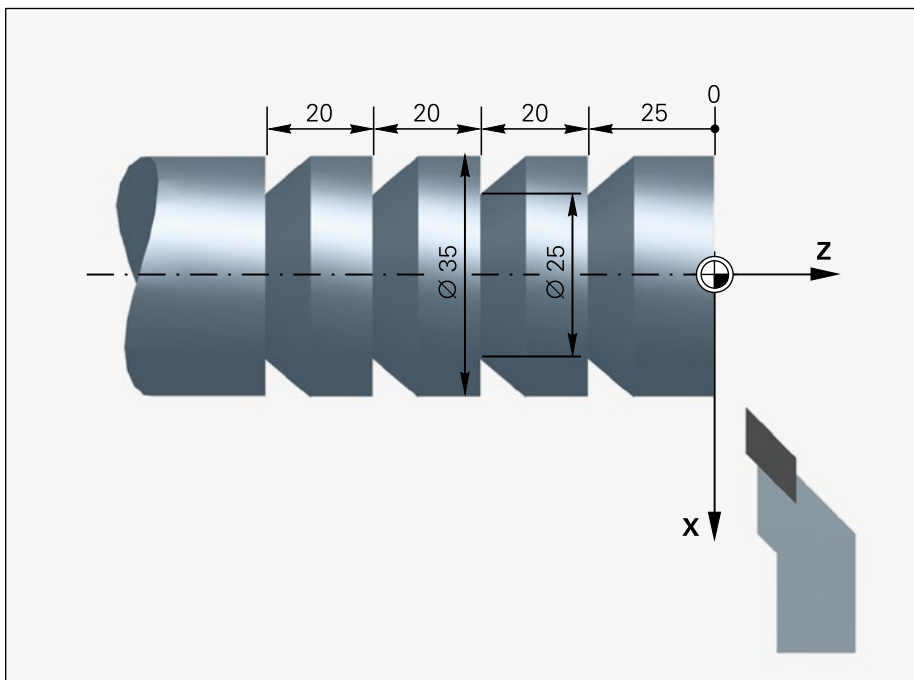


機械加工工程のプログラミング

POSITIP 8000(ND 7000はオプションで可能)のプログラミング機能により、繰り返しの多い加工工程をプログラムとして保存することが可能です。例えば、小ロット生産用にすべての加工シーケンスを1つのプログラムとしてまとめることができます。プログラムランモードでは、残り距離表示により順々にプログラムされた位置に導きます。

プログラムを作成するには、1つずつキー入力するか、実際の位置情報を取得しながら作成(対話式プログラミング)するかの両方があります。

POSITIP 8016 ACTIVEはNC軸のプログラムもサポートしており、自動化によってワークを迅速かつ効率的に加工することが可能です。プログラムにはスピンドル軸の制御も含まれます。



ND 5000

最大3軸対応のフライス盤、穴あけ盤、旋盤用デジタル表示カウンタ

デジタル表示カウンタND 5000は最大3軸までのマニュアル式フライス盤、穴あけ盤、旋盤での使用に適しています。TTL入力に対応しているため、主に、分解能5 μmのリニアエンコーダLS 328 CとLS 628 Ciに使用されます。

設計

NDは、過酷な現場での使用を想定しています。堅牢なアルミ筐体と防滴設計されたメンブレンキーが特徴です。直感的でユーザーフレンドリーなインターフェースにより、デジタル表示カウンタNDは簡単に操作できるようになっています。見やすい7インチスクリーンはワーク加工に必要な全ての情報を表示します。

NDの左右対称なデザインにより人間工学に基づいた操作が可能です。キーボードに簡単にアクセスでき、画面は見やすくなっています。

機能

NDはマニュアル操作式の工作機械での加工に役立つ多くの機能を用意しています。ファンクションキーにより迅速かつ直接的に重要な機能にアクセスできます。わかりやすい言葉で書かれたソフトキーにより状況に対応した操作が可能です。

残り距離表示により、位置決めは簡単です。表示がゼロになるまで軸を送るだけで、次の目標位置に迅速かつ正確に到達することができます。

もちろん、NDは、フライスおよび旋盤作業用に以下のような特別な機能を用意しています。

- 穴あけ(直線上および円周上パターン)
- 半径/直径 切替え
- トップスライドの合計表示

個別にNDの表示設定ができ、ユーザー側で設定を保存できます。

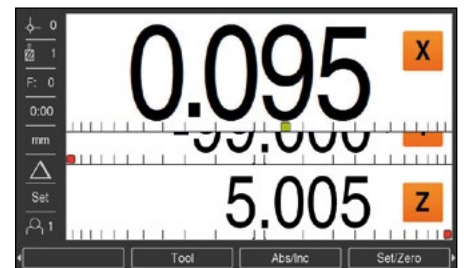
データインターフェース

USBインターフェースによりメモリやPCに対してパラメータリストや表の取り込みや書き出しが可能です。



ダイナミックズーム

測定中の軸をグラフィカルに強調表示できます。“ダイナミックズーム”モードでは、桁数に応じた最大サイズまで位置値をズーム表示することができます。これにより、特にストロークが長い場合、位置値の読み取りやすさが大幅に向上します。



導入ガイド

初めて起動する時に、NDの導入ガイドがサポートします。導入ガイドは、カウンタの操作準備が完了するまで、重要な設定をひとつずつ案内します。



昼/夜 画面切替

NDの画面は、機械周辺の照明に応じて、明るい背景もしくは暗い背景に切り替えることもできます。





ND 5023	
軸数	最大3軸
エンコーダ入力	□ TTL
入力周波数	≦ 500 kHz
信号周期	2 μm、4 μm、10 μm、20 μm、40 μm、100 μm、10240 μm、12800 μm
目盛線本数	任意
表示分解能 ¹⁾	直線軸: 1 mm ~ 0.0001 mm、0.005 mm (LS 328 C/LS 628 Cと接続時) 回転軸: 1° ~ 0.0001° (00° 00' 01")
表示画面	7インチスクリーン(15:9)、解像度800 x 480ピクセル、位置値表示、ダイアログ表示、データ入力、グラフィック機能用
機能	<ul style="list-style-type: none"> ユーザ管理およびファイル管理 10基準点、16ツール 原点判別機能(絶対番地化または原点1個用) 残り距離表示(絶対値もしくはインクリメンタル値での目標値入力による) グラフィック位置決め支援 スケーリング係数 ヘルプ機能搭載
フライス/穴あけ用	<ul style="list-style-type: none"> 穴あけ位置計算(円周上、直線上のパターン) 工具半径補正 切削量計算
旋盤用	<ul style="list-style-type: none"> 工具引込時の工具位置保存 トップスライド軸の合計表示 傾斜トップスライド テーパ計算
誤差補正	最大200点の直線性誤差補正(LEC)と部分直線性誤差補正(SLEC)
データインターフェース	USB 2.0 Type C
別売アクセサリ	単一姿勢スタンド、多姿勢ホルダ、取付けフレーム、保護カバー、電源ケーブル
電源	AC 100 V ~ 240 V (±10%)、50 Hz ~ 60 Hz (±5%)、≦ 33 W
使用温度	0 °C ~ +45 °C (保存温度 -20 °C ~ +70 °C)
保護等級 IEC 60529	IP54、背面パネル: IP40
取付け	単一姿勢スタンド、多姿勢ホルダ、VESA MIS-D 100と互換性のある取付けシステム
質量	≈ 1.7 kg

¹⁾ 接続エンコーダの信号周期もしくは目盛線本数によって異なる

ND 7000

最大3軸対応のフライス盤、穴あけ盤、旋盤用デジタル表示カウンタ

デジタル表示カウンタND 7000は最大3軸までの、以下のような機械での使用に適しています。

- フライス盤
- 旋盤
- ラジアルボール盤 (お問い合わせください)
- 研削盤
- 穴あけ盤、中ぐり盤

スイッチング入出力を搭載しているため機械との双方向制御が可能です。これにより単純作業の自動化が可能になります。

設計

デジタル表示カウンタND 7000は、厳しい環境の加工現場での使用を想定しています。タッチスクリーン操作機能を搭載した頑丈なアルミ筐体の特徴です。直感的でユーザーフレンドリーなインターフェースにより、デジタル表示カウンタNDは簡単に操作できるようになっています。見やすい7インチスクリーンはワーク加工に必要な全ての情報を表示します。電源部とファンレスのパッシブ冷却装置を内蔵した薄型アルミ筐体は、堅牢性と耐環境性に大変優れています。特殊強化ガラス製の直感的な操作が可能なタッチスクリーンは、手袋を装着したままでも操作ができるように設計されています。

機能

デジタル表示カウンタNDはマニュアル操作式の工作機械での加工に役立つ多くの機能を用意しています。見ただけでわかるグラフィック画面とわかりやすいメッセージにより、状況に応じた操作を可能にします。残り距離表示により、位置決めは簡単です。表示がゼロになるまで軸を送るだけで、次の目標位置に迅速かつ正確に到達することができます。

もちろんデジタル表示カウンタNDIには、以下のようなフライス盤、旋盤用の機能もあります。

- 穴あけパターン(直線上および円周上)
- 半径/直径 切替え
- トップスライドの合計表示



エッジファインダを用いて基準点を迅速かつ正確に決定することが可能です。デジタル表示カウンタNDは特殊なプロービング機能をサポートします。

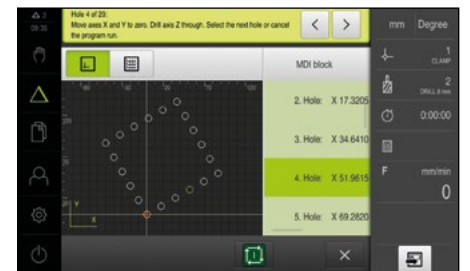
デジタル表示カウンタNDの表示を個々に設定し、ユーザー管理機能で設定を保存できます。

データインターフェース

USBポートにより設定ファイルの取り込みや書き出しが可能です。

ソフトウェアオプション

ソフトウェアオプションによりデジタル表示カウンタND 7000の機能範囲をユーザーの要求に合わせることができます。ライセンスキーの入力によりソフトウェアオプションが有効になります。詳細については、ハイデンハインへお問い合わせください。





	ND 7013	ND 7013 I/O
軸数	最大3軸	
エンコーダ入力	〜 1 V _{PP} 、〜 11 μA _{PP} 、EnDat 2.2	
表示分解能 ¹⁾	直線軸: 1 mm ~ 0.00001 mm	
表示画面	7インチタッチスクリーン、解像度800 x 480ピクセル、位置値表示、対話画面、データ入力、グラフィック機能用	
機能	<ul style="list-style-type: none"> ユーザ管理およびファイル管理 100基準点、100ツール 原点判別機能(絶対番地化または原点1個用) 残り距離表示(絶対値もしくはインクリメンタル値での目標値入力による) グラフィック位置決め支援 スケール係数 最大100個の加工ブロックが保存できるプログラムの生成と実行(PGMソフトウェアオプション) 	
フライス/穴あけ用	<ul style="list-style-type: none"> 穴あけ位置計算(円周上、直線上のパターン) 工具半径補正 切削量計算 基準点プロービング機能(エッジ、中心線、円の中心) スイッチング機能 	スピンドル速度の表示と制御
旋盤用	<ul style="list-style-type: none"> 工具径の測定 トップスライド軸の合計表示 テーパ計算 スイッチング機能 	<ul style="list-style-type: none"> 定速制御 スピンドル速度の表示と制御
誤差補正	直線性誤差補正(LEC)と部分直線性誤差補正(SLEC)	
データインターフェース	100メガビット/1ギガビットイーサネット(RJ-45): 1ポート、USB 2.0 (Type A): 1ポート	
別売アクセサリ	各種スタンド(単一姿勢/二姿勢/多姿勢)、多姿勢ホルダ、取付けフレーム、電源ケーブル、アダプタコネクタ	
電源	AC 100 V ~ 240 V (±10%)、50 Hz ~ 60 Hz (±5%)、≤ 38 W	
使用温度	0 °C ~ +45 °C (保存温度 -20 °C ~ +70 °C)	
保護等級 IEC 60529	IP65、背面パネル: IP40	
取付け	各種スタンド(単一姿勢/二姿勢/多姿勢)、多姿勢ホルダ、ねじ穴間隔が50 mm x 50 mmの取付けシステム	
質量	≈ 1.30 kg	≈ 1.50 kg

¹⁾ 接続エンコーダの信号周期もしくは目盛線本数によって異なる

接続インターフェース対比表

	ND 7013	ND 7013 I/O
エンコーダインターフェース (11 μ A _{pp} , 1 V _{pp} , EnDat 2.2)	3	3
デジタル入力		
TTL 0 V ~ 5 V	4	4
High: DC 11 V ~ 30 V, 2.1 mA ~ 6.0 mA Low: DC 3 V ~ 2.2 V, 0.43 mA	-	24
デジタル出力		
TTL 0 V ~ +5 V, 最大負荷抵抗 = 1 k Ω	1	1
DC 24 V (20.4 V ~ 28.8 V)、最大150 mA/チャンネル	-	8
リレー出力 最大スイッチング電圧: AC/DC 30 V、最大0.5 A、 最大15 W、最大連続電流: 0.5 A	-	2
アナログ入力 電圧範囲: DC 0 V ~ 5 V 抵抗範囲: 100 Ω \leq R \leq 50 k Ω	-	4
アナログ出力 電圧範囲: DC -10 V ~ +10 V 最大負荷抵抗: 1 k Ω	-	4
5 V電圧出力 電圧公差: \pm 5 %、最大電流: 100 mA	-	1
タッチプローブ接続 供給電圧: DC 5 V または DC 12 V		
デジタル入力: TTL 0 V ~ +5 V (ローアクティブ)	4	4
デジタル出力: TTL 0 V ~ 5 V、最大負荷抵抗 = 1 k Ω	1	1



詳細情報:

Operating instructions
 ND 7000 – Milling ID 1308766-xx
 ND 7000 – Turning ID 1308767-xx
 もしくは www.heidenhain.com/service/downloads/documentation からダウンロード可能です。

ユーザー制御機能

種類	機能	ND 7013	ND 7013 I/O
ロゴ	操作説明もしくはOEMサービス情報の呼び出し	✓	✓
スピンドル速度	スピンドル速度の事前設定(ラジオボタン)	–	✓
M機能	自由に定義できる機能	–	✓
特別機能	ねじ切り、スピンドル回転方向、スピンドル稼働中のクーラント、軸の固定からの選択	–	✓
	工具軸をゼロに設定	✓	✓
書類	一覧表の表示(ねじ、切削速度など)	✓	✓

POSITIP 8000

最大6軸対応のフライス盤、穴あけ盤、旋盤用デジタル表示カウンタ

デジタル表示カウンタPOSITIP 8000は最大6軸までのマニュアル式フライス盤、穴あけ盤、旋盤での使用に適しています。スイッチング入出力を搭載しているため機械との双方向制御が可能です。これにより単純作業の自動化が可能になります。

POSITIP 8016 ACTIVEは最大3軸のNC軸にスピンドル軸1軸を構成し制御することができます。同時多軸運動と機械の機能安全についてはサポートしていません。

設計

デジタル表示カウンタPOSITIP 8000は環境条件の厳しい現場での使用に耐えられるように設計されています。タッチスクリーン操作機能を搭載した頑丈なアルミ筐体の特徴です。

直感的でユーザーフレンドリーなグラフィカルインターフェースにより、デジタル表示カウンタPOSITIPは簡単に操作できるようになっています。見やすい12インチスクリーンはワーク加工に必要な全ての情報を表示します。

電源部とファンレスのパッシブ冷却装置を内蔵した薄型アルミ筐体は、堅牢性と耐環境性に大変優れています。特殊強化ガラス製の直感的な操作が可能なタッチスクリーンは、手袋を装着したままでも操作できるように設計されています。

機能

デジタル表示カウンタPOSITIP 8000はマニュアル操作式の工作機械に役立つ多くの機能を用意しています。見ただけでわかるグラフィック画面とわかりやすいメッセージにより、状況に応じた操作を可能にします。



残り距離表示により、位置決めは簡単です。表示がゼロになるまで軸を送るだけで、次の目標位置に迅速かつ正確に到達することができます。この機能はプログラム実行時に特に便利です。

もちろん、デジタル表示カウンタPOSITIP 8000は、フライス盤および旋盤作業用に以下のような特別な機能を用意しています。

- 穴あけパターン(直線上および円周上)
- 半径/直径 切替え
- トップスライドの合計表示

エッジファインダを用いて基準点を迅速かつ正確に決定することが可能です。デジタル表示カウンタPOSITIPにより特殊なプロービング機能が可能になります。

デジタル表示カウンタPOSITIP 8000の表示を個々に設定し、ユーザー管理機能で設定を保存できます。

データインターフェース

USBポートにより設定ファイルとプログラムの取り込みや書き出しが可能です。イーサネットインターフェースによりネットワーク経由でプログラムを保存したりインポートしたりすることができます。

ソフトウェアオプション

ソフトウェアオプションによりデジタル表示カウンタPOSITIP 8000の機能範囲をユーザーの要求に合わせることができます。ライセンスキーの入力によりソフトウェアオプションが有効になります。詳細については、ハイデンハインへお問い合わせください。



	POSITIP 8016	POSITIP 8016 ACTIVE
軸数	最大6軸(標準バージョンで4軸、ソフトウェアオプションで2軸追加可能)	
エンコーダ入力	〜 1 V _{PP} 、〜 11 μA _{PP} 、EnDat 2.2	
表示分解能 ¹⁾	直線軸: 1 mm ~ 0.00001 mm	
表示画面	12インチタッチスクリーン、解像度1280 x 800ピクセル、位置値表示、対話画面、データ入力、グラフィック機能用	
機能	<ul style="list-style-type: none"> プログラムの生成と実行 ユーザ管理およびファイル管理 100基準点、100ツール 原点判別機能(絶対番地化または原点1個用) 残り距離表示(絶対値もしくはインクリメンタル値での目標値入力による) グラフィック位置決め支援 スケーリング係数 	
フライス/穴あけ用	<ul style="list-style-type: none"> 穴あけ位置計算(円周上、直線上のパターン) 工具半径補正 切削量計算 基準点プロービング機能(エッジ、中心線、円の中心) スイッチング機能 	
	–	最大3軸のNC軸とスピンドル軸の制御
旋盤用	<ul style="list-style-type: none"> 工具径の測定 トップスライド軸の合計表示 テーパ計算 スイッチング機能 	
	–	最大3軸のNC軸とスピンドル軸の制御、周速一定制御
誤差補正	直線性誤差補正(LEC)と部分直線性誤差補正(SLEC)	
データインターフェース	100メガビット/1ギガビットイーサネット(RJ-45): 2ポート、USB 2.0 (Type A): 4ポート	
別売アクセサリ	各種スタンド(単一姿勢/二姿勢/多姿勢)、多姿勢ホルダ、取付けフレーム、電源ケーブル、アダプタコネクタ	
電源	AC 100 V ~ 240 V (±10%)、50 Hz ~ 60 Hz (±5%) POSITIP 8016 ACTIVE: ≤ 79 W、POSITIP 8016: ≤ 38 W	
使用温度	0 °C ~ +45 °C (保存温度 -20 °C ~ +70 °C)	
保護等級 IEC 60529	IP65、背面パネル: IP40	
取付け	各種スタンド(単一姿勢/二姿勢/多姿勢)、多姿勢ホルダ、VESA MIS-D 100と互換性のある取付けシステム	
質量	≈ 3.50 kg	

¹⁾ 接続エンコーダの信号周期もしくは目盛線本数によって異なる

接続インターフェース対比表

	POSITIP 8016	POSITIP 8016 ACTIVE
エンコーダインターフェース (11 μ A _{pp} , 1 V _{pp} , EnDat 2.2)	4 2(ソフトウェアオプションで追加可能)	4 2(ソフトウェアオプションで追加可能)
デジタル入力		
TTL 0 V ~ 5 V	8	8
High: DC 11 V ~ 30 V, 2.1 mA ~ 6.0 mA Low: DC 3 V ~ 2.2 V, 0.43 mA	-	24
デジタル出力		
TTL 0 V ~ +5 V, 最大負荷抵抗 = 1 k Ω	16	16
DC 24 V (20.4 V ~ 28.8 V)、最大150 mA/チャンネル	-	8
リレー出力 最大スイッチング電圧: AC/DC 30 V、最大0.5 A、 最大15 W、最大連続電流: 0.5 A	-	2
アナログ入力 電圧範囲: DC 0 V ~ 5 V 抵抗範囲: 100 Ω \leq R \leq 50 k Ω	-	4
アナログ出力 電圧範囲: DC -10 V ~ +10 V 最大負荷抵抗: 1 k Ω	-	4
5 V電圧出力 電圧公差: \pm 5 %、最大電流: 100 mA	1	2



詳細情報:

Operating instructions
 POSITIP 8000 – Milling ID 1317302-xx
 POSITIP 8000 – Turning ID 1317303-xx
 もしくは www.heidenhain.com/service/downloads/documentation からダウンロード可能です。

ユーザー制御機能

種類	機能	PT 8016	PT 8016 ACTIVE
ロゴ	操作説明もしくはOEMサービス情報の呼び出し	✓	✓
プログラミング	-	✓	✓
スピンドル速度	スピンドル速度の事前設定(ラジオボタン)	-	✓
M機能	自由に定義できる機能	✓	✓
	スピンドル回転方向	-	✓
	スピンドル稼働中のクーラント	-	✓
	軸の固定	-	NCソフトウェア オプション時のみ
	クーラント	-	✓
	工具軸をゼロに設定	✓	✓
書類	一覧表の表示(ねじ、切削速度など)	✓	✓

取付けと別売アクセサリ

取付けの種類

単一姿勢、二姿勢、多姿勢の各種スタンドを取り揃えているため、デジタル表示カウンタはフレキシブルな設置が可能です。多姿勢ホルダや取付けフレームは機械への取付けに適しています。

ND 5000の取付け方法

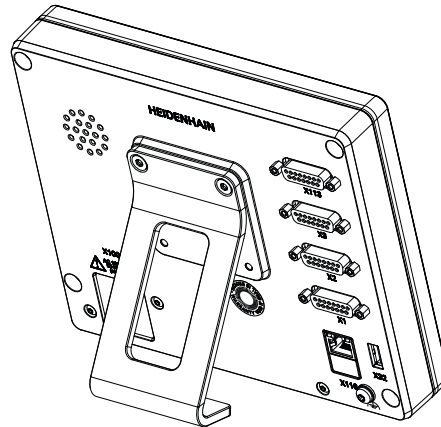
- 単一姿勢スタンド
- 多姿勢ホルダ(取付けアーム上)
- 取付けフレーム

ND 7000の取付け方法

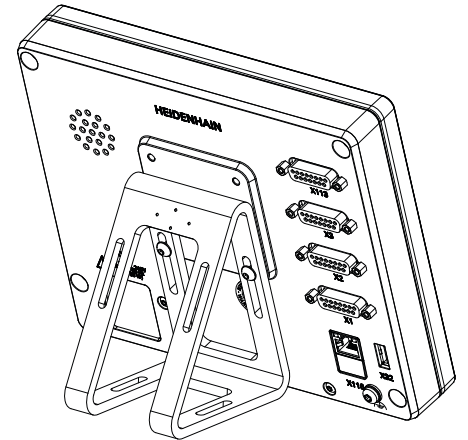
- 単一姿勢スタンド
- 二姿勢スタンド
- 多姿勢スタンド
- 多姿勢ホルダ(取付けアーム上)
- 取付けフレーム

POSITIP 8000の取付け方法

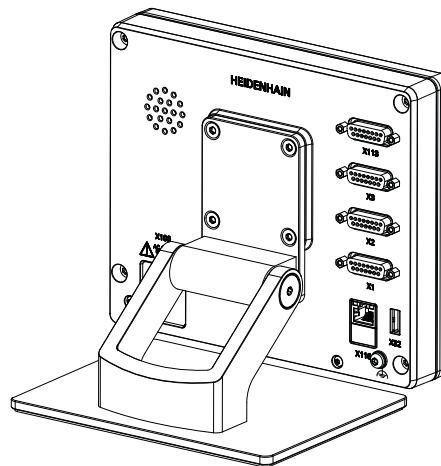
- 単一姿勢スタンド
- 二姿勢スタンド
- 多姿勢スタンド
- 多姿勢ホルダ(取付けアーム上)
- 取付けフレーム



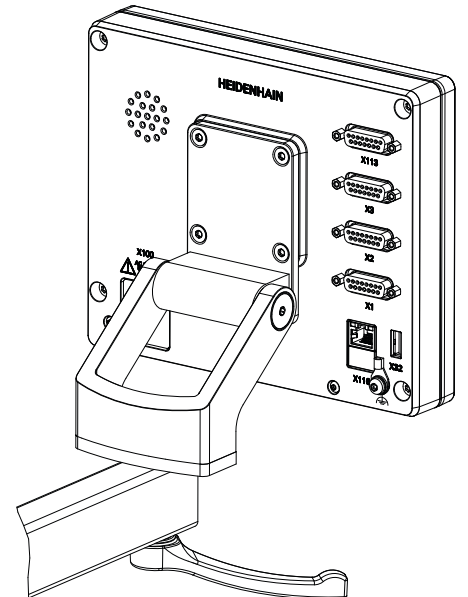
単一姿勢スタンド
(例: ND 7013)



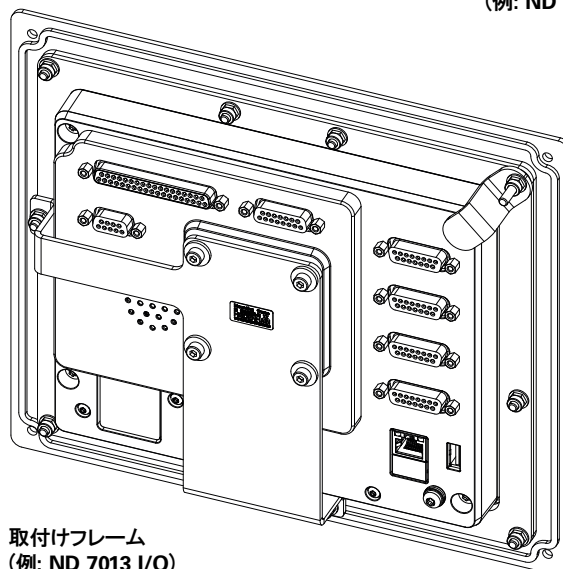
二姿勢スタンド
(例: ND 7013)



多姿勢スタンド
(例: ND 7013)

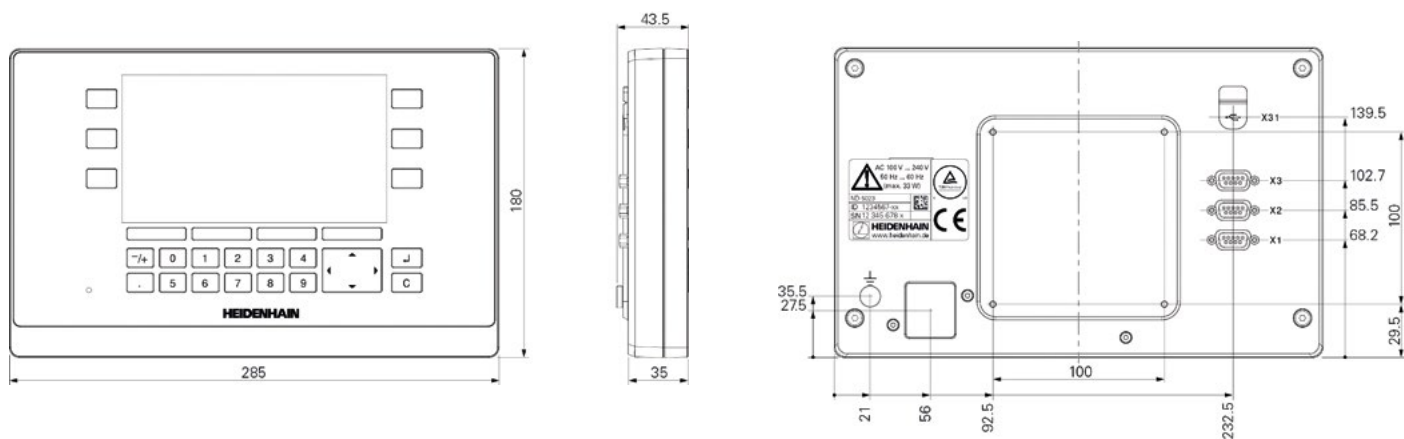


取付けアーム上の多姿勢ホルダ
(例: ND 7013)



取付けフレーム
(例: ND 7013 I/O)

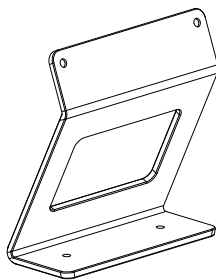
ND 5000 寸法



ND 5000 別売アクセサリ

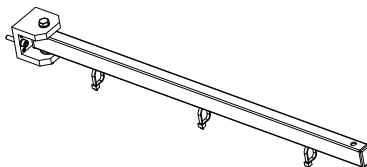
単一姿勢スタンド
同梱品卓上設置用(傾斜20°)

ID 1197273-01



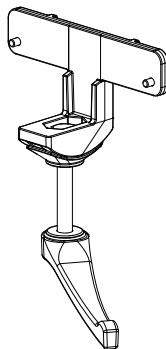
ストレート型取付けアーム
機械への取付け用

ID 1089207-01



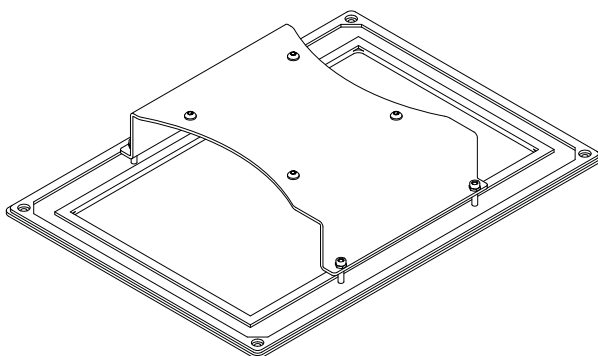
多姿勢ホルダ
アームへの取付け用

ID 1197273-02



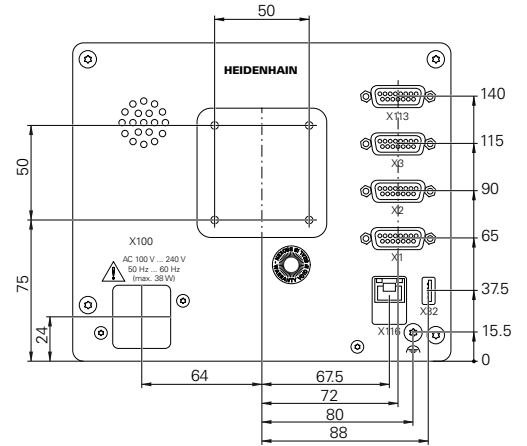
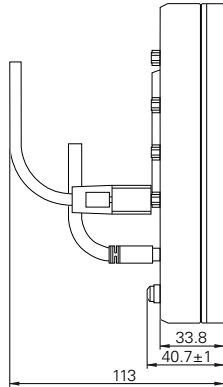
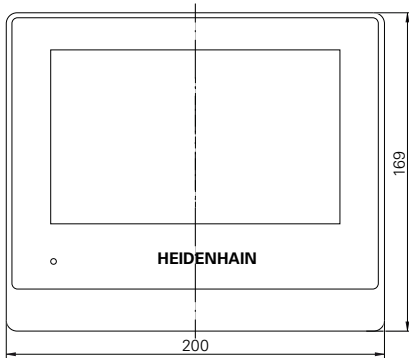
取付けフレーム
パネルへの組込み用

ID 1197274-01

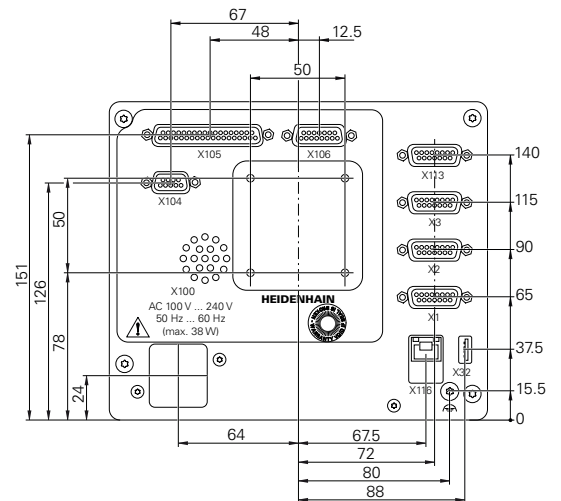
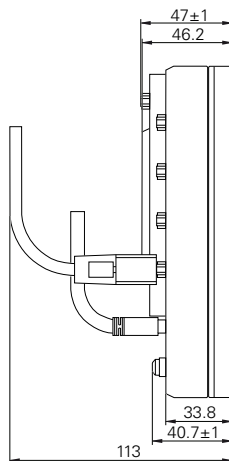


取付けと別売アクセサリ

ND 7000 寸法



ND 7013の背面パネル



ND 7013 I/Oの背面パネル

ND 7000 別売アクセサリ

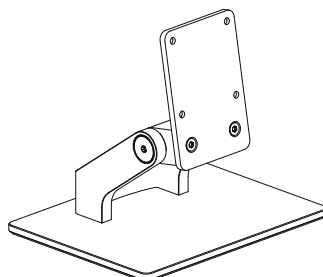
単一姿勢スタンド
同梱品
卓上設置用(傾斜20°)

ID 1089230-05



多姿勢スタンド
卓上設置用
(90°の範囲内で自由に傾斜させることが可能)

ID 1089230-07

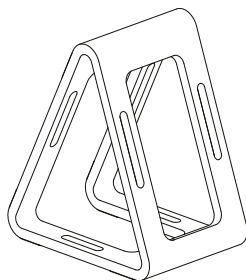


二姿勢スタンド

卓上設置用

(20°もしくは45°の2通りの傾斜姿勢が可能)

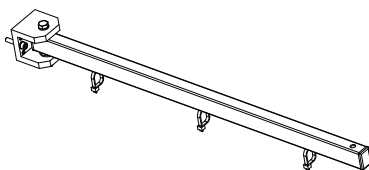
ID 1089230-06



ストレート型取付けアーム

機械への取付け用

ID 1089207-01

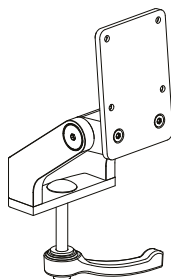


多姿勢ホルダ

アームへの取付け用

(90°の範囲内で自由に傾斜させることが可能)

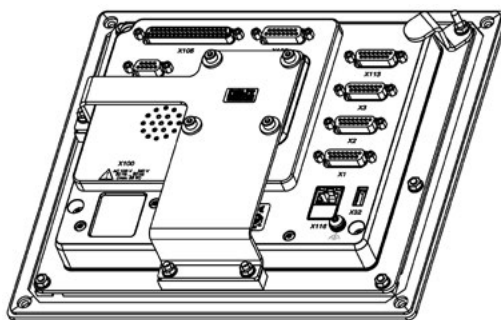
ID 1089230-08



取付けフレーム

パネルへの組込み用

ID 1089208-01



アダプタコネクタ

ND 780をND 7000に置き換える時に必要な
ピン配列変換用

ID 1089214-01



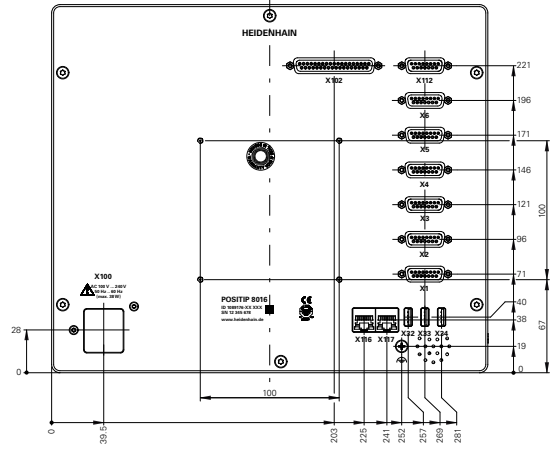
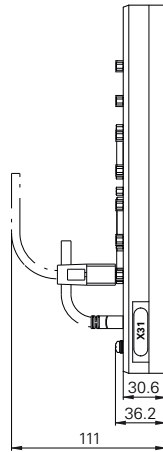
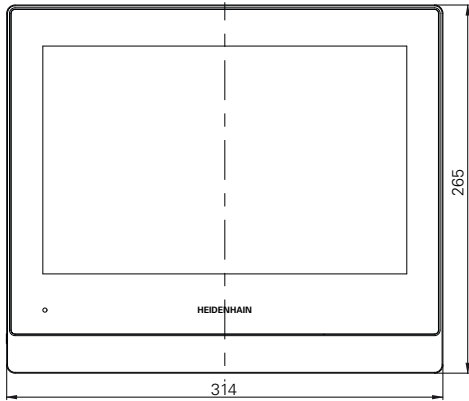
PC用デモソフトウェア

www.heidenhain.com/software

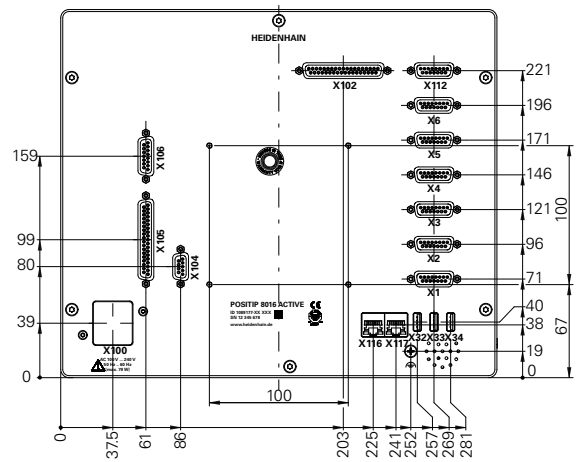
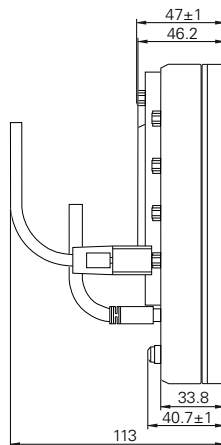
▶ Digital Readouts ▶ ND 7000 ▶ Software DEMO からダウンロードしてください。

取付けと別売アクセサリ

POSITIP 8000 寸法



POSITIP 8016

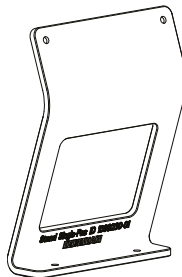


POSITIP 8016 ACTIVE

POSITIP 8000 別売アクセサリ

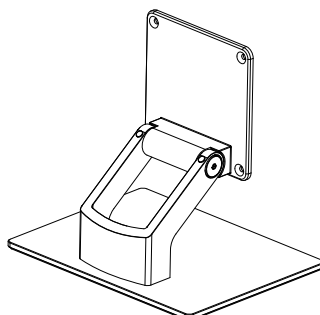
単一姿勢スタンド
同梱品卓上設置用(傾斜20°)

ID 1089230-01



多姿勢スタンド
卓上設置用
(90°の範囲内で自由に傾斜させることが可能)

ID 1089230-03

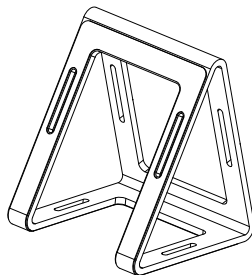


二姿勢スタンド

卓上設置用

(20°もしくは45°の2通りの傾斜姿勢が可能)

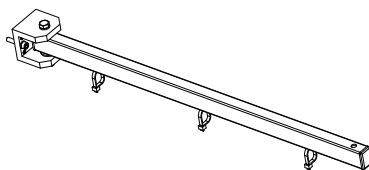
ID 1089230-02



ストレート型取付けアーム

機械への取付け用

ID 1089207-01

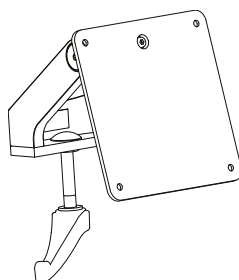


多姿勢ホルダ

アームへの取付け用

(90°の範囲内で自由に傾斜させることが可能)

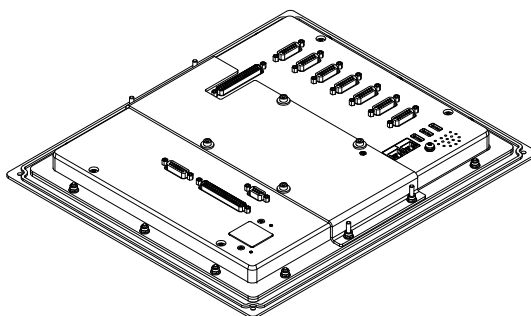
ID 1089230-04



取付けフレーム

パネルへの組込み用

ID 1089208-02



アダプタコネクタ

PT 880をPOSITIP 8000に置き換える時に
必要なピン配列変換用

ID 1089214-01



PC用デモソフトウェア

www.heidenhain.com/software

▶ Digital Readouts ▶ POSITIP 8000 ▶ Software DEMO からダウンロードしてください。

工作機械用 リニアエンコーダ

マニュアル操作のフライス盤や旋盤などでは**5 μmもしくは10 μmの表示分解能**で十分であると言えます。このような表示分解能には、精度等級±10 μmのリニアエンコーダLS 300およびLS 600シリーズが適しています。

ジグ中ぐり盤、研削盤、計測器、検査装置では通常、**表示分解能1 μm**以下を要求します。これらのより厳しい要求に対応するには精度等級±5 μmのリニアエンコーダが必要です。これらリニアエンコーダ(LS 487やLS 187)はカタログNC工作機械向けリニアエンコーダに記載されています。

例えば旋盤の送り台のように**限られた設置スペース**の場合は、小型ハウジングのリニアエンコーダが最適な選択であると思われる。

標準型ハウジングのリニアエンコーダは、**通常の取付け条件下**では万能です。

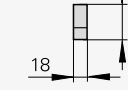
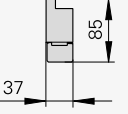
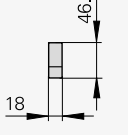
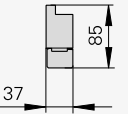
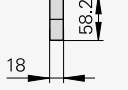
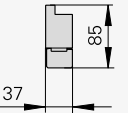
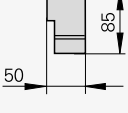
長ストローク用のリニアエンコーダ

長いZ軸の旋盤だけでなく、大型ボール盤やフライス盤では可動範囲が3 m以上になります。ハイデンハインは特殊なアプリケーション用のリニアエンコーダを準備しています。

標準型ハウジングの**LB 382、LC 200の最大測定長**は、それぞれ**30040 mm、28040 mm**です。マルチセクションのハウジングを機械に取り付け後、一本のスチール製スケールテープを挿入します。LC 382とLC 200はカタログNC工作機械向けリニアエンコーダに記載されています。

アブソリュートリニアエンコーダ

絶対値測定用のエンコーダは電源投入と同時に位置情報が必要となる機械や装置に使用されます。アブソリュートリニアエンコーダLC 415、LC 115、LC 200は、カタログNC工作機械向けリニアエンコーダに記載されています。LC 183とLC 483については製品情報に記載されています。

	スケールハウジング	精度等級	測定長
マニュアル操作工作機械用リニアエンコーダ			
インクリメンタルリニア測定 • ガラススケール	小型 LS 388: 46.2 LS 328: 58.1 	±10 μm	70 mm ~ 1240 mm
	標準型 	±10 μm	140 mm ~ 3040 mm
NC工作機械向けリニアエンコーダ			
インクリメンタルリニア測定 • ガラススケール	小型 	±5 μm ±3 μm	70 mm ~ 1240 mm マウンティングスパー付: 70 mm ~ 2040 mm
	標準型 	±5 μm ±3 μm	140 mm ~ 3040 mm
アブソリュートリニア測定 • ガラススケール	小型 	±5 μm ±3 μm	70 mm ~ 1240 mm マウンティングスパーもしくは クランプ付: 70 mm ~ 2040 mm
	標準型 	±5 μm ±3 μm	140 mm ~ 3040 mm
長尺のインクリメンタルリニア測定用 • スチールスケールテープ	標準型 	±5 μm	440 mm ~ 30040 mm
長尺のアブソリュートリニア測定用 • スチールスケールテープ			4240 mm ~ 28040 mm

インターフェース	信号周期	型式	詳細情報
□ TTL	20 μm	LS 328 C	ページ 34
~ 1 V _{PP}	20 μm	LS 688 C	ページ 36
□ TTL	20 μm	LS 628 C	
~ 1 V _{PP}	20 μm	LS 487	カタログ: NC工作機械向け リニアエンコーダ
□ TTL	~ 1 μm	LS 477	
~ 1 V _{PP}	20 μm	LS 187	
□ TTL	~ 1 μm	LS 177	
EnDat 2.2	-	LC 415	
EnDat 2.2	-	LC 115	
~ 1 V _{PP}	40 μm	LB 382	カタログ: NC工作機械向け リニアエンコーダ
EnDat 2.2 (~ 1 V _{PP} 付)	40 μm	LC 281	
EnDat 2.2	-	LC 211	



LS 688 C



LS 487/LC 415



LS 187/LC 115

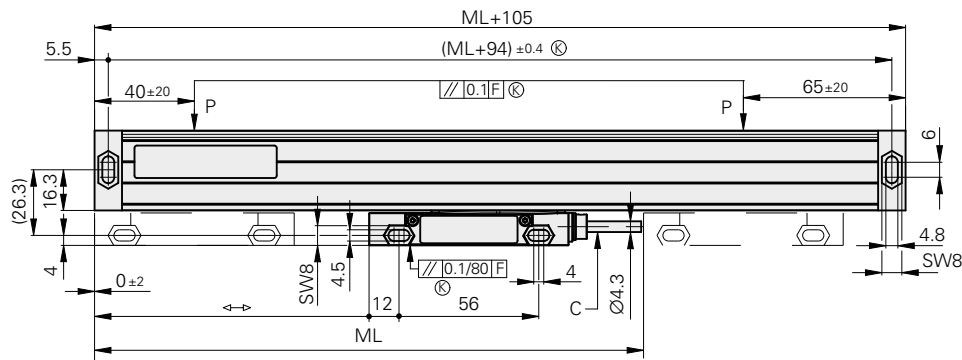
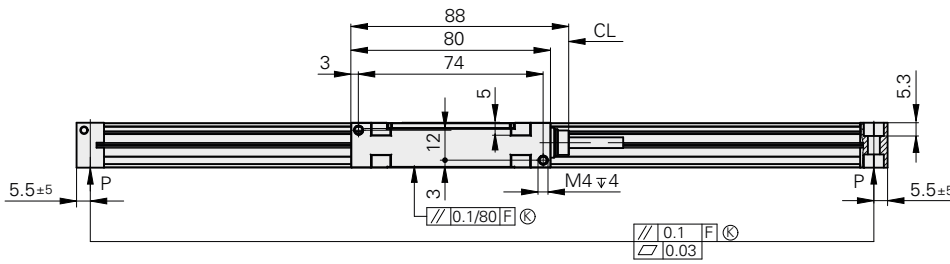


LC 281/LC 211



LB 382

LS 300 シリーズ

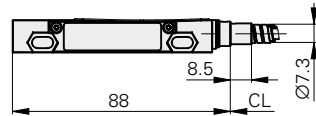


LS 477とLS 487を代替品として利用可能です。

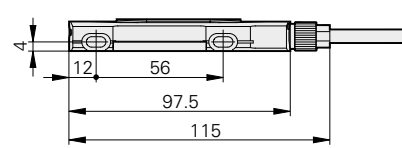
- mm

 公差 ISO 8015
 ISO 2768 - m H
 < 6 mm: ±0.2 mm
 F = マシンガイド
 ML = 測定長
 P = 調整用計測点
 ↔ = 0 ~ ML
 C = 接続ケーブル
 CL = ケーブル長
 K = 取付けに必要な寸法

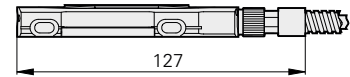
金属保護ケーブル: LS 383、LS 373



PUR被覆ケーブル: LS 477、LS 487



金属保護付PUR被覆ケーブル: LS 477、LS 487





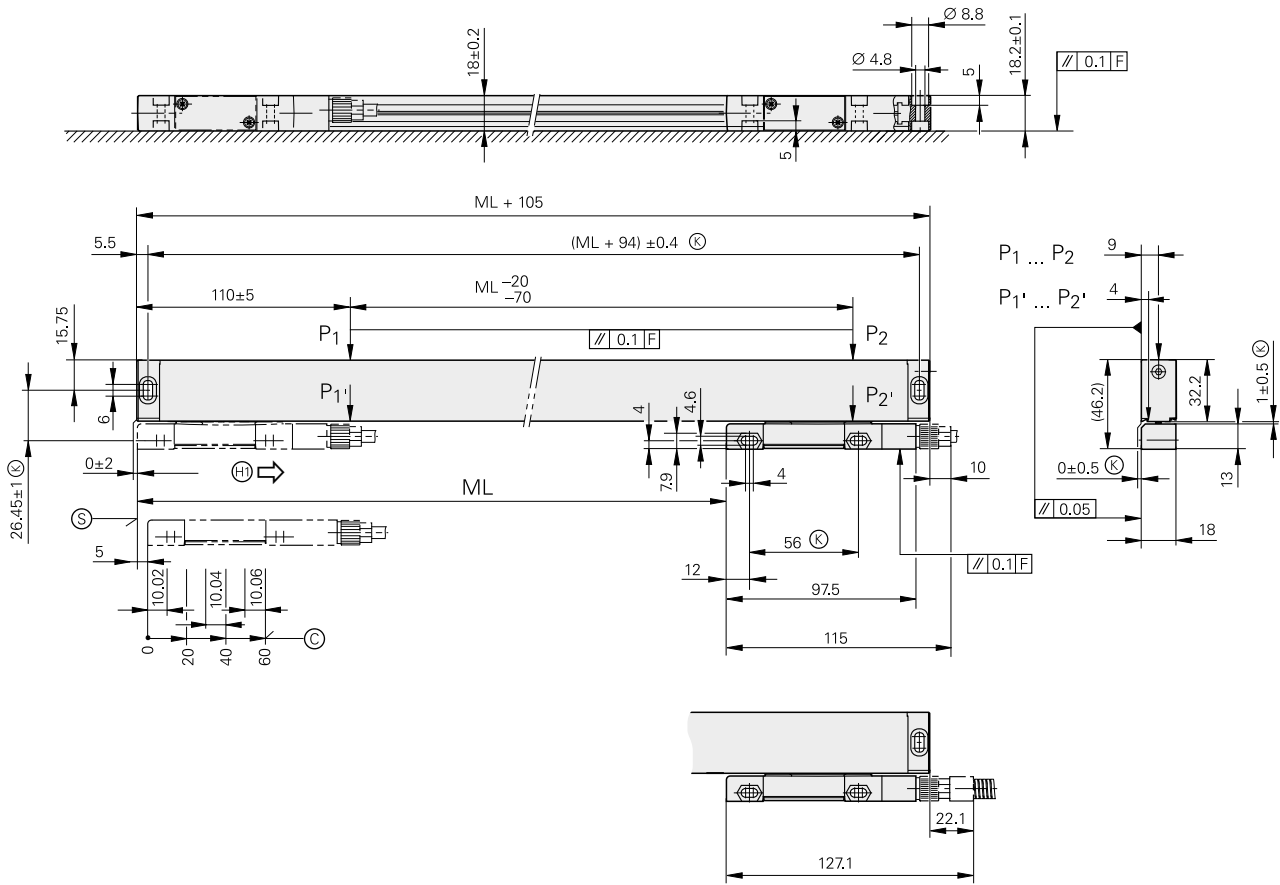
仕様	LS 383 ¹⁾	LS 373 ²⁾												
スケール本体 熱膨張係数	ガラススケール $\alpha_{\text{therm}} \approx 8 \cdot 10^{-6} \text{ K}^{-1}$													
精度等級	$\pm 5 \mu\text{m}$													
測定長 ML* (mm)	70 770	120 820	170 870	220 920	270 970	320 1020	370 1140	420 1240	470	520	570	620	670	720
原点	LS 3x3: 中央に原点1個 LS 3x3C: 絶対番地化原点													
インターフェース	$\sim 1 \text{ V}_{\text{PP}}$			\square TTL										
信号周期	20 μm													
分割倍率	-		1倍	5倍	10倍	20倍								
測定分解能	-		5 μm	1 μm	0.5 μm	0.25 μm								
供給電圧 (負荷なし)	5 V $\pm 0.25 \text{ V}$ / < 150 mA													
電氣的接続	PUR被覆および金属保護付PUR被覆ケーブル、取付けブロックのケーブル出口は右側													
ケーブル長	3 m、6 m													
接続部品	15ピンD-subコネクタ(オス) 15ピンD-subコネクタ(メス) 12ピンM23コネクタ(オス)			15ピンD-subコネクタ(オス) 9ピンD-subコネクタ(オス) 12ピンM23コネクタ(オス)										
走査速度	$\leq 60 \text{ m/min}$													
必要送り力	$\leq 5 \text{ N}$													
振動 55 Hz ~ 2000 Hz 衝撃 6 ms	$\leq 100 \text{ m/s}^2$ $\leq 200 \text{ m/s}^2$													
使用温度	0 °C ~ 50 °C													
保護等級 IEC 60529	IP53													
質量 (ケーブル含まず)	0.3 kg + 0.57 kg/m (測定長1 mあたり)													

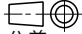
* 注文時にご指定ください

¹⁾ LS 487を代替品として当社技術サービス部門から短納期で購入することも可能です(ただし、技術サービス部門の価格体系が適用されます)。

²⁾ LS 477を代替品として当社技術サービス部門から短納期で購入することも可能です(ただし、技術サービス部門の価格体系が適用されます)。

LS 300 シリーズ



mm
 ISO 8015
 公差
 ISO 2768 - m H
 < 6 mm: ±0.2 mm

- ⊙ = 測定長(ML)開始点
- ⊙ = 原点位置
- F = マシンガイド
- P = 調整用計測点
- ⊙ = 取付けに必要な寸法
- 1 = インターフェースの記述に基づく出力信号を得るための走査ユニット移動方向



仕様	インクリメンタル	
	LS 388 C	LS 328 C
スケール本体	DIADUR位相格子付ガラススケール	
精度等級	±10 μm	
測定長 ML*	70 120 170 220 270 320 370 420 470 520 570 620 670 720 770 820 870 920 970 1020 1140 1240	
インターフェース	〜 1 V _{PP}	□ TTL
目盛間隔	20 μm	
エッジ間隔 a	—	≦ 5 μs
原点	絶対番地化原点	
推奨測定分解能 ¹⁾	10 μm、5 μm	
供給電圧	DC 5 V ±0.25 V/< 100 mA (負荷なし)	
電氣的接続	取付けブロック差込用分離型アダプタケーブル	
ケーブル長	≦ 30 m (ハイデンハイン製ケーブル使用)	
走査速度	≦ 60 m/min	
必要送り力	≦ 5 N	
振動 55 Hz ~ 2000 Hz 衝撃 6 ms	≦ 150 m/s ² (IEC 60068-2-6) ≦ 300 m/s ² (IEC 60068-2-27)	
使用温度	0 °C ~ 50 °C	
保護等級 IEC 60529	IP53 (取付説明書に従って取付けた場合)	
質量	0.27 kg + 0.67 kg/m (測定長1mあたり)	

* 注文時にご指定ください

¹⁾ 位置計測用として推奨

他社の後続電子機器に接続する場合は、
カタログ ハイデンハインエンコーダのインター
フェースの電氣的仕様を参照してください。



仕様	インクリメンタル	
	LS 688C	LS 628C
スケール本体	DIADUR位相格子付ガラススケール	
精度等級	±10 μm	
測定長 ML*	170 220 270 320 370 420 470 520 570 620 670 720 770 820 870 920 970 1020 1140 1240 1340 1440 1540 1640 1740 1840 2040 2240 2440 2640 2840 3040	
インターフェース	〜 1 V _{PP}	□ TTL
目盛間隔	20 μm	
エッジ間隔 a	-	≤ 5 μs
原点	絶対番地化原点	
推奨測定分解能 ¹⁾	10 μm、5 μm	
供給電圧	DC 5 V ±0.25 V/< 100 mA (負荷なし)	
電氣的接続	取付けブロック差込用分離型アダプタケーブル	
ケーブル長	≤ 30 m (ハイデンハイン製ケーブル使用)	
走査速度	≤ 60 m/min	
必要送り力	≤ 5 N	
振動 55 Hz ~ 2000 Hz 衝撃 6 ms	≤ 150 m/s ² (IEC 60068-2-6) ≤ 300 m/s ² (IEC 60068-2-27)	
使用温度	0 °C ~ 50 °C	
保護等級 IEC 60529	IP53 (取付説明書に従って取付けた場合)	
質量	0.7 kg + 2 kg/m (測定長1mあたり)	

* 注文時にご指定ください

¹⁾ 位置計測用として推奨

他社の後続電子機器に接続する場合は、
カタログ ハイデンハインエンコーダのインター
フェースの電氣的仕様を参照してください。

関連資料

デジタル表示カウンタ



カタログ ケーブル・コネクタ

内容:
技術的特性、ケーブル概要、ケーブル一覧



カタログ ハイデンハインエンコーダのインターフェース

内容:
シリアルインターフェース、正弦波信号、
矩形波信号、磁極検出位置信号

その他の製品



カタログ タッチプローブ

内容:
工具測長器
TT
ワーク用タッチプローブ
TS



カタログ NC工作機械向け リニアエンコーダ

内容:
アブソリュートリニアエンコーダ
LC
インクリメンタルリニアエンコーダ
LB、LF、LS



カタログ サーボモータ用エンコーダ

内容:
ロータリエンコーダ
角度エンコーダ
リニアエンコーダ



カタログ ベアリング内蔵角度エンコーダ

内容:
アブソリュート角度エンコーダ
RCN、ECN
インクリメンタル角度エンコーダ
RON、RPN、ROD



カタログ 角度エンコーダモジュール

内容:
角度エンコーダモジュール
MRP 2000、MRP 5000、MRP 8000
トルクモータ内蔵角度エンコーダモジュール
SRP 5000、AccurET



カタログ 光学走査方式組込み型角度エンコーダ

内容:
インクリメンタル角度エンコーダ
ERP、ERO、ERA

ハイデンハイン株式会社

www.heidenhain.co.jp

本社
〒102-0083
東京都千代田区麹町3-2
ヒューリック麹町ビル9F
☎ (03) 3234-7781
FAX (03) 3262-2539

名古屋営業所
〒460-0002
名古屋市中区丸の内3-23-20
HF桜通ビルディング10F
☎ (052) 959-4677
FAX (052) 962-1381

大阪営業所
〒532-0011
大阪市淀川区西中島6-1-1
新大阪プライムタワー16F
☎ (06) 6885-3501
FAX (06) 6885-3502

九州営業所
〒802-0005
北九州市小倉北区堺町1-2-16
十八銀行第一生命共同ビルディング6F
☎ (093) 511-6696
FAX (093) 551-1617

ドイツ本社

DR. JOHANNES HEIDENHAIN GmbH
DR.-Johannes-Heidenhain-Straße 5
83301 Traunreut, Germany
☎ +49 8669 31-0
FAX +49 8669 32-5061
E-mail: info@heidenhain.de

DE HEIDENHAIN Vertrieb Deutschland
83301 Traunreut, Deutschland
☎ 08669 31-3132
FAX 08669 32-3132
E-Mail: hd@heidenhain.de

HEIDENHAIN Technisches Büro Nord
12681 Berlin, Deutschland
☎ 030 54705-240

HEIDENHAIN Technisches Büro Mitte
07751 Jena, Deutschland
☎ 03641 4728-250

HEIDENHAIN Technisches Büro West
44379 Dortmund, Deutschland
☎ 0231 618083-0

HEIDENHAIN Technisches Büro Südwest
70771 Leinfelden-Echterdingen, Deutschland
☎ 0711 993395-0

HEIDENHAIN Technisches Büro Südost
83301 Traunreut, Deutschland
☎ 08669 31-1337

AR NAKASE SRL.
B1653AOX Villa Ballester, Argentina
www.heidenhain.com.ar

AT HEIDENHAIN Techn. Büro Österreich
83301 Traunreut, Germany
www.heidenhain.de

AU FCR MOTION TECHNOLOGY PTY LTD
Ravenhall Victoria 3023, Australia
E-mail: sales@fcrmotion.com

BE HEIDENHAIN NV
1760 Roosdaal, Belgium
www.heidenhain.be

BG ESD Bulgaria Ltd.
Sofia 1172, Bulgaria
www.esd.bg

BR HEIDENHAIN Brasil Ltda.
04763-070 – São Paulo – SP, Brazil
www.heidenhain.com.br

BY GERTNER Service
220026 Minsk, Belarus
www.heidenhain.by

CA HEIDENHAIN CORPORATION
Mississauga, Ontario L5T2N2, Canada
www.heidenhain.com

CH HEIDENHAIN (SCHWEIZ) AG
8603 Schwerzenbach, Switzerland
www.heidenhain.ch

CN DR. JOHANNES HEIDENHAIN (CHINA) Co., Ltd.
Beijing 101312, China
www.heidenhain.com.cn

CZ HEIDENHAIN s.r.o.
102 00 Praha 10, Czech Republic
www.heidenhain.cz

DK Denmark → SE

ES FARRESA ELECTRONICA S.A.
08028 Barcelona, Spain
www.farresa.es

FI HEIDENHAIN Scandinavia AB
01740 Vantaa, Finland
www.heidenhain.fi

FR HEIDENHAIN FRANCE sarl
92310 Sèvres, France
www.heidenhain.fr

GB HEIDENHAIN (G.B.) Limited
Burgess Hill RH15 9RD, United Kingdom
www.heidenhain.co.uk

GR MB Milionis Vassilis
17341 Athens, Greece
www.heidenhain.gr

HR Croatia → SL

HU HEIDENHAIN Kereskedelmi Képviselet
1239 Budapest, Hungary
www.heidenhain.hu

ID PT Servitama Era Toolsindo
Jakarta 13930, Indonesia
E-mail: ptset@group.gts.co.id

IL NEUMO VARGUS MARKETING LTD.
Holon, 5885948, Israel
E-mail: neumo@neumo-vargus.co.il

IN HEIDENHAIN Optics & Electronics India Private Limited
Chetpet, Chennai 600 031, India
www.heidenhain.in

IT HEIDENHAIN ITALIANA S.r.l.
20128 Milano, Italy
www.heidenhain.it

JP HEIDENHAIN K.K.
Tokyo 102-0083, Japan
www.heidenhain.co.jp

KR HEIDENHAIN Korea Ltd.
Anyang-si, Gyeonggi-do, 14087 South Korea
www.heidenhain.co.kr

MX HEIDENHAIN CORPORATION MEXICO
20290 Aguascalientes, AGS., Mexico
E-mail: info@heidenhain.com

MY ISOSERVE SDN. BHD.
43200 Balakong, Selangor
E-mail: sales@isoserve.com.my

NL HEIDENHAIN NEDERLAND B.V.
6716 BM Ede, Netherlands
www.heidenhain.nl

NO HEIDENHAIN Scandinavia AB
7300 Orkanger, Norway
www.heidenhain.no

NZ Llama ENGINEERING Ltd
5012 Wellington, New Zealand
E-mail: info@llamaengineering.co.nz

PH MACHINEBANKS' CORPORATION
Quezon City, Philippines 1113
E-mail: info@machinebanks.com

PL APS
02-384 Warszawa, Poland
www.heidenhain.pl

PT FARRESA ELECTRÓNICA, LDA.
4470 - 177 Maia, Portugal
www.farresa.pt

RO HEIDENHAIN Reprezentantă Romania
Braşov, 500407, Romania
www.heidenhain.ro

RS Serbia → BG

RU GERTNER Service
119002 Moscow, Russian Federation
www.heidenhain.ru

SE HEIDENHAIN Scandinavia AB
12739 Skärholmen, Sweden
www.heidenhain.se

SG HEIDENHAIN PACIFIC PTE LTD
Singapore 408593
www.heidenhain.com.sg

SK KOPRETINA TN s.r.o.
91101 Trenčín, Slovakia
www.kopretina.sk

SL NAVO d.o.o.
2000 Maribor, Slovenia
www.heidenhain.si

TH HEIDENHAIN (THAILAND) LTD
Bangkok 10250, Thailand
www.heidenhain.co.th

TR T&M Mühendislik San. ve Tic. LTD. ŞTİ.
34775 Y. Dudullu – Umraniye-Istanbul, Turkey
www.heidenhain.com.tr

TW HEIDENHAIN CO., LTD.
Taichung 40768, Taiwan
www.heidenhain.com.tw

UA GERTNER Service
02094 Kiev, Ukraine
www.heidenhain.ua

US HEIDENHAIN CORPORATION
Schaumburg, IL 60173-5337, USA
www.heidenhain.us

VN AMS Co. Ltd
HCM City, Vietnam
E-mail: davidgoh@amsvn.com

ZA MAFEMA SALES SERVICES C.C.
Kyalami 1684, South Africa
www.heidenhain.co.za

住所詳細は、弊社ホームページをご参照ください。

ファイル綴じの際は、ここより折ってください。