



HEIDENHAIN



选装项和附件 TNC数控系统

TNC数控系统的选装项和附件

海德汉数控系统以完善的功能和齐全的配置而著称。用户从大量的数控系统选装项和附件中可为特定应用选择理想的功能。本样本全面介绍数控系统当前版本的选装项和最重要的硬件增强信息。除详细功能介绍外，每一选装项和硬件增强还提供其所支持的软件版本号的列表。

选装项是指数控系统已提供的功能，用户可根据自己的需要随时定制TNC的功能范围。但是，其中的部分选装项只能由机床制造商准备。用密钥可以方便地激活选装项。

海德汉在TNC数控系统外，还提供实用的**软件**，包括数据传输软件或PLC程序编程软件及完整的编程站软件。

硬件增强用于简化机床操作、提高加工速度和可靠性。例如，用电子手轮可以精细地手动控制，用工件测头可以显著缩短工件装夹时间。



Windows 7, Windows 8和Windows 10是Microsoft Corporation的商标

目录

概要	一览表	4
	动态高精	10
	动态高效	11
	智联制造	12
选装项	编程和操作	13
	机床精度	31
	加工功能	38
	通信	49
	机床准备	53
软件		60
硬件增强		74

请见一览表中的页码。

一览表

选装项编号	选装项	TNC 320	TNC 620	TNC 640	必须由OEM 厂商准备	ID	页码
	加工功能						
8	高级功能包1: 回转工作台加工 • 在圆柱展开面上编程圆柱形轮廓 • 进给速率单位mm/min或deg/min	•	•	•	有	617920-01 TNC 320: 536164-01	13
	高级功能包1: 坐标变换 倾斜加工面, PLANE功能	•	•	•	有	617920-01 TNC 320: 536164-01	14
	高级功能包1: 插补, 倾斜加工面的3轴圆弧插补	•	•	•	无	617920-01 TNC 320: 536164-01	14
9	高级功能包2: 插补, 5轴直线插补	-	•	•	无	617921-01 TNC 320: 536164-01	-
	高级功能包2: 5轴联动加工 • 表面法向矢量的3D刀具补偿 • 程序运行期间, 用电子手轮调整摆动铣头角度, 且不影响刀尖位置 (TCPM = 刀具中心点管理) • 保持刀具垂直于轮廓 • 垂直于刀具方向的刀具半径补偿 • 沿当前刀具轴手动移动	-	•	•	有	617921-01 TNC 320: 536164-01	38
17	探测功能: 探测循环 • 补偿工件不对正量, 设置预设点 • 自动测量刀具和工件 • 可连接非海德汉系统的测头输入端口	✓	•	✓	有	634063-01	15
19	高级编程功能: 增强型编程功能 • FK自由轮廓编程 • 固定循环 • 啄钻, 铰孔, 镗孔, 镗孔, 定心钻 • 铣削内和外螺纹 • 粗铣平面和斜面 • 直槽和圆形槽的完整加工循环 • 矩形和圆形型腔的完整加工循环 • 圆形和直线阵列点 • 轮廓链, 轮廓型腔, 包括平行轮廓加工循环 • 集成机床制造商创建的循环 • 雕刻循环: 可沿直线或圆弧雕刻文字或数字 • 摆线铣削的轮廓槽	✓	•	✓	无	628252-01	16
20	高级图形功能: 校验图形, 程序运行图形 • 俯视图 • 三视图 • 3D视图	✓	•	✓	无	628253-01	17
	高级图形功能: 逼真的3D视图	✓	•	✓	无	628253-01	18

• = 属于选装项
- = 无该功能
✓ = 标配功能

选装项编号	选装项	TNC 320	TNC 620	TNC 640	必须由OEM 厂商准备	ID	页码
	加工功能						
21	高级功能包3: 手轮叠加定位, 程序运行期间手轮定位	✓	•	✓	有	628254-01	39
	高级功能包3: 刀具补偿, 提前计算半径补偿的轮廓 (预读功能)	✓	•	✓	无	628254-01	40
22	托盘管理	-	•	✓	有	628255-01	19
23	显示步距达0.01 μm或者0.000 01°	-	✓	✓	无	632986-01	-
40	动态碰撞监测 (DCM)	-	-	•	有	526452-01	41
42	CAD导入: DXF转换工具, 由DXF文件导入轮廓和加工位置数据	•	•	•	无	526450-01	21
	CAD导入工具: 由3D模型导入轮廓	•	•	•	无	526450-01	22
44	全局程序参数设置: 全局程序参数设置	-	-	•	有	576057-01	42
45	自适应进给控制 (AFC)	-	-	•	有	579648-01	43
50	车削: 车削功能 • 车刀管理 • 刀具半径补偿 • 切换铣削与车削模式 • 车削专用的轮廓元素 • 车削循环包	-	-	•	有	634608-01	23
	车削: 偏心车削	-	-	•	有	634608-01	24
92	3D-ToolComp: 基于刀具倾斜角的3D半径补偿 (仅限与选装项9一起使用)	-	-	•	无	679678-01	47
93	增强型刀具管理	•	•	•	有	676938-01	26
96	高级主轴插补: 插补主轴, 插补车削	-	-	•	有	751653-01	27
131 50	主轴同步: 两个或多个主轴同步 • 滚齿循环	-	-	•	有	806270-01	28
136	视觉装夹控制 (VSC): 用摄像头检测夹紧情况	-	-	•	有	1099457-01	48
145	有效振颤控制 (ACC)	-	•	•	有	800547-01	44
154	加工批次管理器: 方便的托盘管理用户界面	-	•	•	有	1219521-01	20

• = 属于选装项
- = 无该功能
✓ = 标配功能

一览表

选装项编号	选装项	TNC 320	TNC 620	TNC 640	必须由OEM 厂商准备	ID	页码
加工功能							
156	磨削：磨削和修整功能	-	-	•	有	1237232-01	29
157	齿轮加工：齿轮加工功能	-	-	•	有	1237235-01	30
158	高级车削功能包：更强的车削循环和功能	-	-	•	有	1237237-01	25
167	精优轮廓铣削（OCM）：优化粗加工工艺	-	•	•	无	1289547-01	45
机床精度							
48	KinematicsOpt：自动测量旋转轴的探测循环	-	•	•	有	630916-01	31
52	KinematicsComp：3D空间补偿	-	-	•	有	661879-01	32
141	关联轴补偿（CTC）：通过关联轴补偿位置误差	-	•	•	有	800542-01	33
142	位置自适应控制（PAC）：控制参数的位置自适应控制	-	•	•	有	800544-01	34
143	负载自适应控制（LAC）：控制参数的负载自适应控制	-	•	•	有	800545-01	35
144	运动自适应控制（MAC）：控制参数的运动自适应控制	-	•	•	有	800546-01	36
146	机床振动控制（MVC）	-	•	•	有	800548-01	37
155	部件监测：监测部件过载和磨损	-	•	•	有	1226833-01	46
通信							
18	海德汉DNC：通过COM组件与外部Windows应用程序通信	•	•	•	无	526451-01	49
56 - 61	OPC UA NC服务器1至6：访问数控系统数据和调用数控系统功能的标准接口	-	•	•	无	1291434-01 - 1291434-06	52
133	远程桌面管理器：显示和远程操作外部计算机（例如，Windows计算机）	•	•	•	有	894423-01	50
137	状态报告：“状态报告接口”（SRI）提供工作状态信息	•	•	•	无	1232242-01	51

• = 属于选装项
- = 无该功能
✓ = 标配功能

选装项编号	选装项	TNC 320	TNC 620	TNC 640	必须由OEM 厂商准备	ID	页码
	机床准备						
0	附加轴1至8: 附加控制环 增加轴1	•	•	•	有	354540-01	53
1		•	•	•	有	353904-01	
2		-	•	•	有	353905-01	
3		-	•	•	有	367867-01	
4		-	-	•	有	367868-01	
5		-	-	•	有	370291-01	
6		-	-	•	有	370292-01	
7		-	-	•	有	370293-01	
24	龙门轴: 同步轴: 龙门轴, 串联工作台	•	•	✓	有	634621-01	55
46	Python OEM程序, Python应用程序: 实现特殊功能	•	•	•	有	579650-01	56
49	倍速轴: 倍速控制环; 缩短直驱电机的控制环周期时间	-	•	•	有	632223-01	57
77	4个附加轴: 4个附加控制环	-	-	•	有	634613-01	53
78	8个附加轴: 8个附加控制环	-	-	•	有	634614-01	
101 - 130	OEM选装项	-	-	•	有	579651-01 - 579651-30	58
135	同步功能: RTC, 同步轴和主轴的实时关联功能	-	-	•	有	1085731-01	59
160	带功能安全特性 (FS): 基本版 (仅限Gen 3): 用于激活功能安全特性 (FS) 和四个安全控制环	-	•	•	有	1249928-01	54
161	带功能安全特性 (FS): 完整版 (仅限Gen 3): 用于激活功能安全特性 (FS) 和最大数量的安全控制环 (≥ 10个)	-	•	•	有	1249929-01	
162	附加FS控制环1 (仅限Gen 3): 附加安全控制环1	-	•	•	有	1249930-01	
163	附加FS控制环2 (仅限Gen 3): 附加安全控制环2	-	•	•	有	1249931-01	
164	附加FS控制环3 (仅限Gen 3): 附加安全控制环3	-	•	•	有	1249932-01	
165	附加FS控制环4 (仅限Gen 3): 附加安全控制环4	-	•	•	有	1249933-01	
166	附加FS控制环5 (仅限Gen 3): 附加安全控制环5	-	•	•	有	1249934-01	
169	附加功能安全控制全部 (仅限Gen 3): 激活余下的安全控制环	-	•	•	有	1319091-01	

• = 属于选装项
- = 无该功能
✓ = 标配功能

一览表

软件	TNC 320	TNC 620	TNC 640	收费	页码
PLCdesign: 海德汉全部数控系统的PLC诊断	•	•	•		63
ConfigDesign: 机床参数配置	•	•	•		-
PLCtext: 处理和管理与语言相关文字	•	•	•		-
CycleDesign: 将编写的NC数控子程序保存为循环	•	•	•		65
KinematicsDesign: 创建数控系统运动特性模型	•	•	•		64
M3D Converter: 创建高分辨率的碰撞对象	•	•	•	•	64
IOconfig: 配置设备, 例如, 手轮, Gen 3驱动器	•	•	•		69
BMXdesign: 设计与语言相关的软键	•	•	•		71
TNCOpt: 初始设置数字控制环	-	•	•		68
TNCtest: 创建和执行验收测试	•	•	•		-
TNCscope: 记录和评估性能数据, 例如, 海德汉数控系统的轴曲线	•	•	•		66
TNCalyzer: 分析和评估服务文件	•	•	•		
TNCdiag: 评估数字电机系统的诊断信息	-	•	•		67
TNCremo: 数据传输软件	•	•	•		60
TNCremoPlus: “实时”传输显示界面的数据传输软件	•	•	•	•	60
TeleService: 远程诊断软件	•	•	•	•	61
RemoTools SDK: 开发自己通信应用程序的功能库 (需要选装项18)	•	•	•	•	49
PCtoolsUpdateManager: 海德汉软件的更新管理器	•	•	•		-
TNCkeygen: 含TNC OEMOption和TNC OEMNumber	•	•	•		70
TNC OEMOption: 生成限时密钥, 用其激活选装项	•	•	•		-
TNC OEMNumber: 生成机床制造商存储区的日期码	•	•	•		-
“状态监控”	•	•	•	•	62
编程站	•	•	•		72
virtualTNC: 在计算机上运行的机床仿真	-	•	•	•	73

• = 可下载
- = 无该功能

硬件增强			TNC 320	TNC 620	TNC 640	必须由OEM 厂商准备	ID	页码
手轮	HR 130 TTL; 面板手轮	带锁定 无锁定	•	•	•	无	540940-01 540940-03	74
	HR 510便携式手轮	带锁定 无锁定	•	•	•	无	1120313-xx 1119971-xx	
	HR 510 FS 便携式手轮	带锁定 无锁定	•	•	•	无	1119974-xx 1120311-xx	
	HR 520便携式 手轮带显示屏	带锁定 无锁定	•	•	•	无	670303-xx 670302-xx	
	HR 520 FS便携式 手轮带显示屏	带锁定 无锁定	•	•	•	无	670305-xx 670304-xx	
	HR 550 FS便携式 带显示屏的无线电手轮	带锁定 无锁定	•	•	•	无	1183021-xx 1200495-xx	
	HRA 551 FS, 用于HR 550 FS的手轮架		•	•	•	无	1119052-xx	
工件测头	TS 260, 电缆连接		•	•	•	有	738283-xx	75
	TS 460, 无线电或红外线连接		•	•	•	有	1178530-xx	
	TS 642, 红外线连接		•	•	•	有	653217-xx	
	TS 740, 红外线连接		•	•	•	有	573757-xx	
刀具测头	TT 160, 电缆连接		•	•	•	有	729763-xx	76
	TS 460, 无线电或红外线连接		•	•	•	有	1192582-xx	
附加操作站	ITC 755, 带触控屏和字符键盘		-	-	•	有	1039527-xx	77
	ITC 750, 15英寸显示器; 需单独的TNC键盘		-	•	•	有	1039544-xx	
	ITC 860, 19英寸触控屏; 需单独的TNC键盘		-	-	•	有	1174935-xx	
工业PC计算机	IPC 6641, TNC的Windows用户界面 内存8 GB 内存16 GB		-	•	•	有	1039543-01 1039543-02	78
摄像头系统	VS 101 监测加工区		-	-	•	有	1137063-01	79

- = 属于选装项
- = 无该功能
- ✓ = 标配功能

动态高精是指海德汉数控系统的多个可选功能，这些功能的作用是减小机床的动态误差。可以提高机床的动态性能和刀具中心点（TCP）的精度，充分发挥铣削技术潜力，有效避免机床的机龄和负载或加工位置的影响。无需进行机械改造。

要使工件达到高精度和高表面质量，无需增加加工时间。这是因为**动态高精**允许机床同时用**更快的速度和更高的精度**进行加工。

高精度和高速度加工是提高生产力的基础。因此，可在不牺牲精度或表面质量情况下降低单件成本。**动态高精**还能确保在任何加工时间和负载情况下都保持高精度。因此，不需要因为机床的机龄或负载而降低进给速率。

动态高精的功能由海德汉数控系统选装项提供。机床制造商可单独使用各个选装项，也可以组合使用。

- CTC：补偿加速度造成的刀具中心点位置误差，以提高加速阶段的精度
- MVC：减小机床振动，提高表面质量
- PAC：控制参数的位置自适应控制
- LAC：控制参数的负载自适应控制，机床在任何机龄时和负载下都能达到高精度
- MAC：控制参数的运动自适应控制

动态高精功能在控制单元（海德汉数控系统部件）中用高时钟频率并根据机床运动和负载进行调整。

由于动态高精由多个软件功能组成，其工作与机床的机械系统或传动链无关。尽管如此，机床制造商必须激活各项功能，并根据机床的情况输入和调整适合的参数。



	TNC 640	TNC 620	页码
动态高精	✓	✓	
CTC：补偿弹性变形导致的位置误差	选装项	选装项	33
MVC：减小机床振动	选装项	选装项	37
PAC：控制参数的位置自适应控制	选装项	选装项	34
LAC：控制参数的负载自适应控制	选装项	选装项	35
MAC：控制参数的运动自适应控制	选装项	选装项	36

由机床制造商安装

更多信息，参见**动态高精**“技术信息”文档并访问www.klartext-portal.com.cn网站。

动态高效

海德汉**动态高效**是指一系列创新的TNC功能，可提高重切削加工和粗加工的工作效率和可靠性。这些软件功能不仅便于机床操作人员使用，还能加快加工速度，提高加工稳定性和提高加工结果的可预见性，总之，提高加工效率。动态高效功能提高金属切除速度和缩短加工时间。

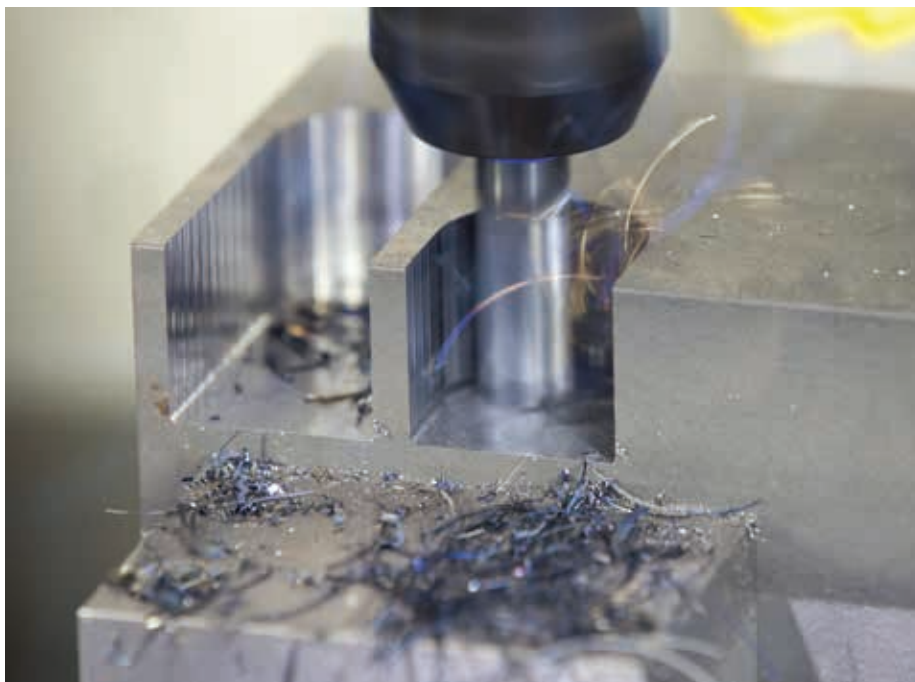
动态高效含四个软件功能：

- ACC：降低振颤风险，因此允许用户使用更大进给速度和更大进刀量
- AFC：根据加工情况，控制进给速率
- 摆线铣削：刀具友好地进行槽和型腔的粗加工。
- OCM：提高粗加工速度和减少加工中磨损，优化粗加工操作

本样本将在后面详细介绍AFC、ACC和OCM功能，由动态高效（Dynamic Efficiency）徽标可识别这些功能。

动态高效中的每一个功能都能明显改善加工工艺。如果综合使用TNC的这些功能，可充分发挥机床和刀具的潜力，同时降低机械负载。即使在变化的加工条件下，也具有突出的价值，例如断续加工、变化的切入加工或简单的粗加工。在实际应用中，可提高材料切除速度20%到25%。

由于动态高效功能有效提高材料切除速度，无需使用特殊刀具就能提高生产力。避免刀具过载和刀具过早磨损，以及更高工艺可靠性，因此能显著提高加工经济性。



	TNC 640	TNC 620	页码
动态高效	✓	-	
有效振颤控制 (ACC)	选装项	选装项	44
自适应进给控制 (AFC)	选装项	-	43
摆线铣削	标准	标准	-
OCM	选装项	选装项	45

由机床制造商/用户安装

更多信息，参见**动态高效**“技术信息”文档并访问www.klartext-portal.com.cn网站。

海德汉“智能制造”功能模块为网络化生产提供个性化解决方案。这些解决方案以用户为中心，用铣床或车床数控系统进行全面的数字化任务管理。海德汉数控系统可根据用户要求互联互通，可接入公司的各个生产系统，可连接公司的现有组织，并为未来的创新提供所需的扩展性。

其优点是在公司的各环节简化数据使用、节省工作流程时间、减轻工作量，不仅可用在车间，还可用在设计、生产计划、生产管理、物流、服务等领域。“智能制造”的纯数字任务管理功能可显著提高现代化设备和机床的生产能力。

即使简单的TNC数控系统的标准功能也提供以太网接口，用以连接公司网络，直接在数控系统上接收和使用数字任务数据：

- PDF阅读器（例如，显示夹具图和设计图）
- CAD阅读器（例如，显示3D模型）
- 图像显示（例如，显示夹具设置状况和生产操作说明）
- 网页浏览器，运行基于网页的应用，例如ERP和MES客户端、电子邮件和HTML5客户端

还提供以下解决方案和选装项：

- **“状态监控”** 软件采集数据和分析数据，将工艺透明化。
- **远程桌面管理器**（选装项133）用于在数控系统上访问计算机和计算机中安装的软件。
- **海德汉DNC接口**（选装项18）将数控系统连接企业资源规划和生产活动管理系统。
- **扩展工作区**在机床上显示加工过程和图形化显示任务数据，显示区更大和显示更清晰。
- **OPC UA NC服务器**选装项可方便地跨平台连接各种IT系统。



	TNC 640	TNC 620	页码
智能制造	✓	✓	
“状态监控”	✓	✓	62
远程桌面管理器	选装项	选装项	50
海德汉DNC	选装项	选装项	49
OPC UA NC服务器	选装项	选装项	52
扩展工作区	✓	-	77

由机床制造商安装

更多信息，参见TNC样本。

编程和操作

用回转工作台加工

许多5轴加工初看上去非常复杂，其实可以将其简化为在圆柱面上执行常规的2D运动。为快速和轻松创建和修改这些程序而且无需使用CAM系统，TNC提供实用的辅助功能。

圆柱面加工

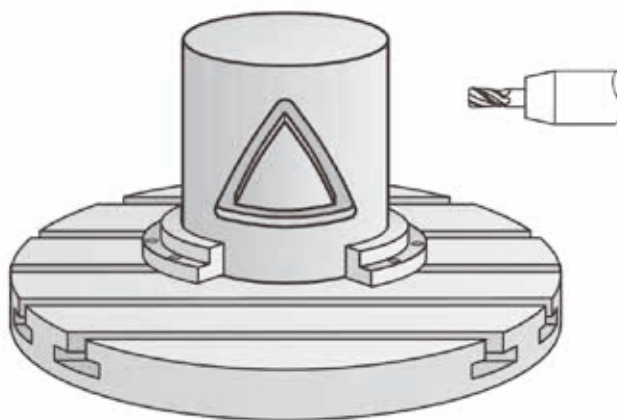
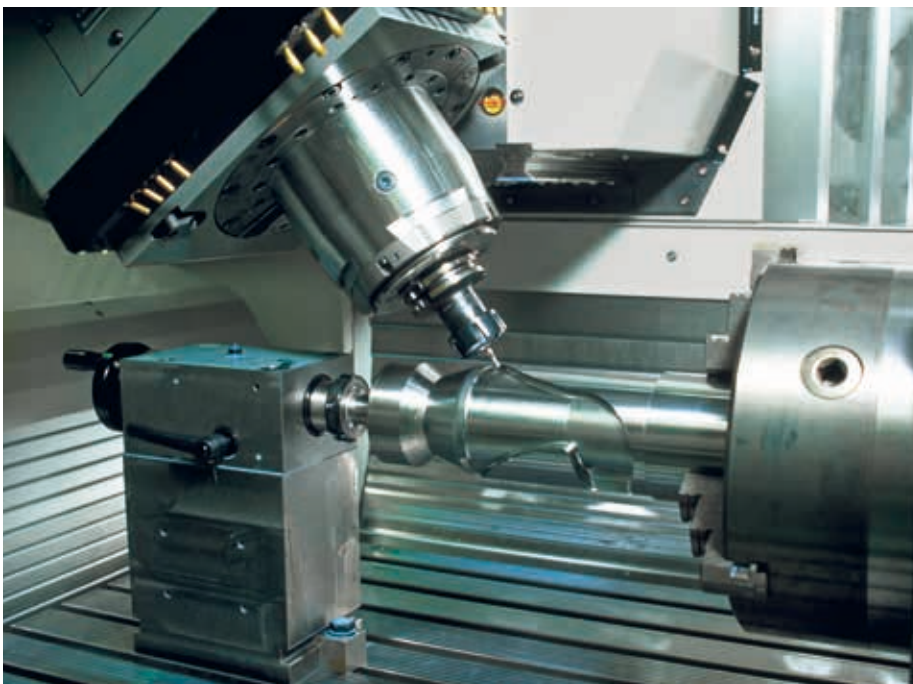
在TNC数控系统上，可以轻松编写圆柱面上的直线和圆弧轮廓程序，方便地在圆柱展开面上编写轮廓程序，在回转摆动工作台上进行加工（TNC 640、TNC 620和TNC 320上独立于轴）。然后，TNC在圆柱面上执行编程的加工操作。

TNC提供四个用于圆柱面加工的循环：

- 槽铣削（槽宽与刀具直径相等）
- 导向槽铣削（槽宽大于刀具直径）
- 凸台铣削
- 外轮廓铣削

旋转轴和工作台进给速率（mm/min）

在默认情况下，用每分钟度数单位的旋转轴进给速率编写程序，但是TNC也能用mm/min单位解释这些进给速率。因此，这些轮廓上的进给速率与在刀具中心点与旋转轴中心间的距离无关。



高级功能包1

TNC 640 HSCI/TNC 620 HSCI
TNC 320

选装项8

ID 617920-01
ID 536146-01

TNC 640 HSCI
TNC 620 HSCI

NC数控软件34059x-01或更高版本
NC数控软件34056x-01/73498x-01/81760x-01或更高版本

TNC 320

NC数控软件34055x-01/771851-01
或更高版本

由机床制造商安装

更多信息，参见TNC样本。

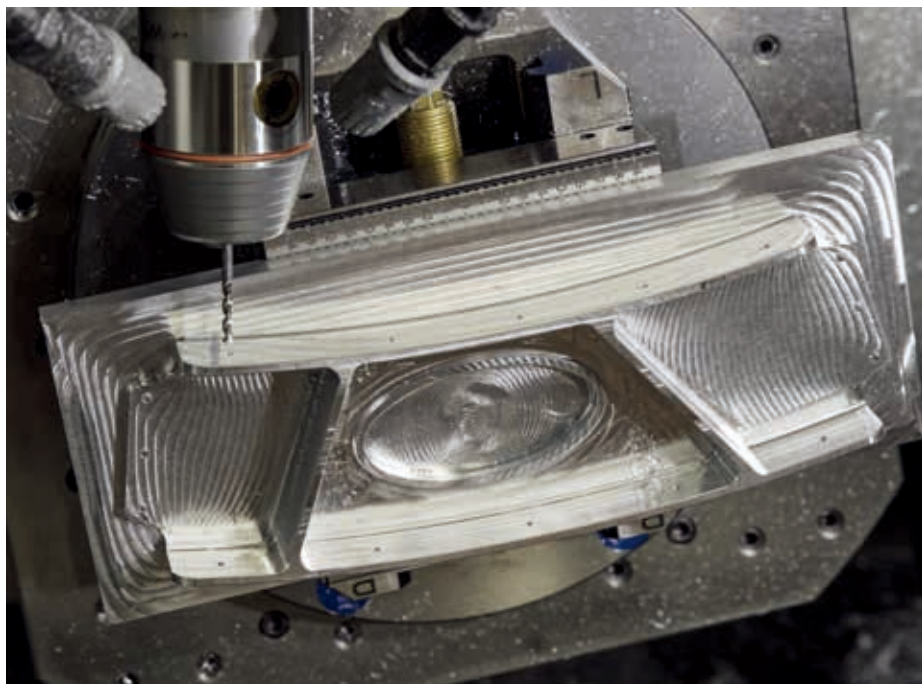
编程和操作

坐标变换：倾斜加工面和PLANE功能

通常，在倾斜面上加工轮廓和孔的程序都十分复杂，对计算资源的要求高和编程困难。对于这类程序，TNC可节省大量编程时间。只需要像在主平面中编写加工操作（例如，XY平面中）的程序一样编程。然后，机床在倾斜的平面上运行程序，倾斜的平面相对主平面或相对一个或多个旋转轴倾斜。

用PLANE功能可轻松定义倾斜加工面，并根据工件图纸中数据，用七种不同的方法定义倾斜面。为尽可能简化该复杂功能的使用，TNC还为每一种的平面定义提供其特有的动画演示，用户可在选择该功能前观看其动画演示。直观的帮助图形帮助用户编程。

也能用PLANE功能定义倾斜中的定位特性，避免程序在运行中出现意外。在所有PLANE功能中，定义定位特性的设置都相同，操作非常简单。



高级功能包1

TNC 640 HSCI/TNC 620 HSCI
TNC 320

选装项8

ID 617920-01
ID 536164-01

TNC 640 HSCI
TNC 620 HSCI

NC数控软件34059x-01或更高版本
NC数控软件34056x-01/73498x-01/81760x-01或更高版本

TNC 320

NC数控软件34055x-01/771851-01或更高版本

由机床制造商安装

更多信息，参见TNC样本和访问www.klartext-portal.com.cn网站。

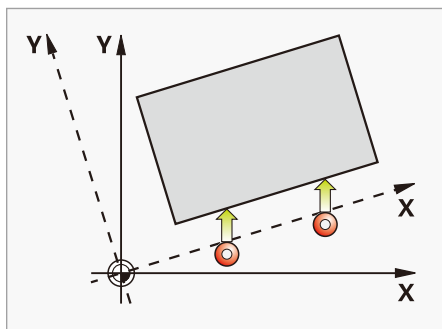
编程和操作

测头探测循环

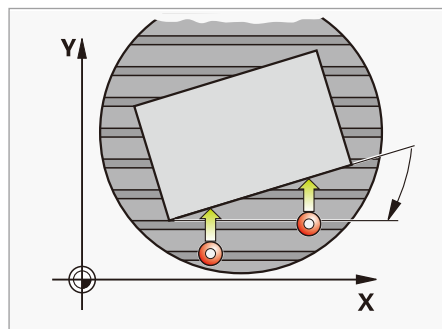
工件找正

使用海德汉触发式测头和TNC的探测功能可以有效减少繁琐的工件手动找正操作。

- 只需要将工件夹紧在任何位置处。
- 用测头探测表面，确定工件的实际固定情况。
- TNC的“基本旋转”功能可补偿该不对正量，将NC数控程序旋转一定角度或转动回转工作台修正实际不对正量，以进行补偿。
- 为修正二维或是三维不对正量，TNC提供手动、自动和半自动循环。



旋转坐标系或回转工作台补偿工件不对正量



预设点设置

快速定义预设点和可靠地缩短非生产时间，提高加工精度。为自动设置预设点，TNC提供多个探测循环。

工件检测

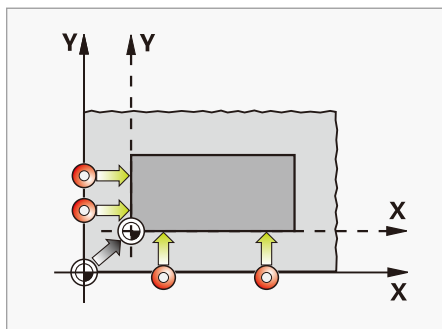
为检测加工工件几何，TNC提供多个测量循环。用循环执行以下操作：

- 识别工件和调用相应零件程序
- 检查是否正确执行全部加工操作
- 检测和补偿刀具磨损等

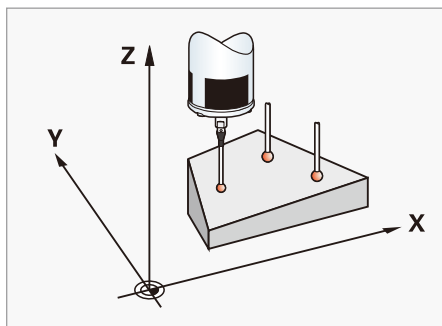
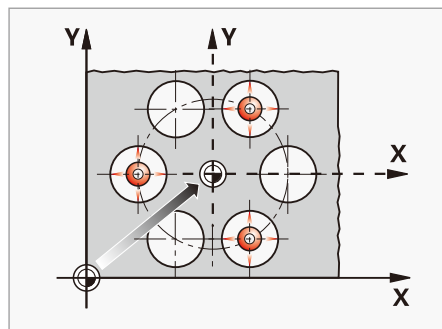
刀具测量

结合刀具测量的TT触发式测头，TNC可在机床内自动测量刀具。TNC将刀具长度和半径测量值保存在中央刀具表中。测量刀具过程中，可立即发现刀具磨损或破损，避免废品和返工。

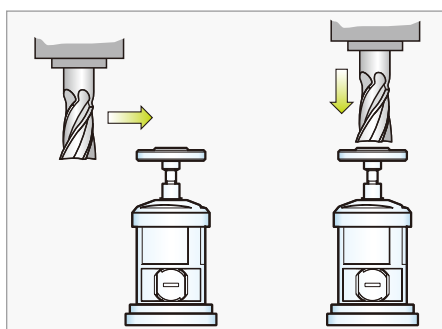
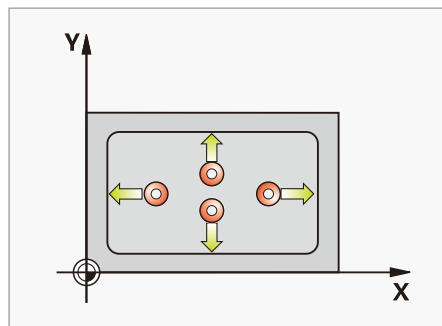
在TNC 620上，必须选择选装项17才能使用探测循环。如果使用带EnDat接口的海德汉测头，将自动激活该选装项（NC数控软件81760x-06或更高版本）。探测循环是TNC 640和TNC 320的标配功能。



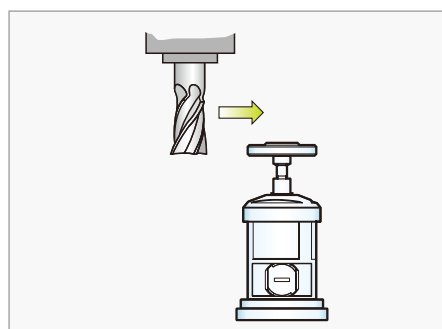
设置预设点（例如，设置在角点处或圆弧阵列孔的中心处）



工件测量（例如，倾斜面角度或矩形型腔尺寸）



刀具测量（例如，刀具长度和半径或刀具磨损量）



探测功能	选装项17	ID 634063-01
TNC 640 HSCI TNC 620 HSCI	标配功能 NC数控软件34056x-01/73498x-01/81760x-01或更高版本	
TNC 320	标配功能	
由机床制造商安装		
更多信息，参见TNC样本和3D测头样本。		

编程和操作

高级编程功能：

FK自由轮廓编程，固定循环

FK自由轮廓编程

部分工件的尺寸标注不符合常规NC数控编程要求。为此，用FK自由轮廓编程功能可轻松输入图纸中数据，无需进行其它换算或计算！在编程过程中，只要定义了整体轮廓，无需定义各个轮廓元素。如果这些数据导致一个以上的数学解，TNC编程图形功能将显示各种可能解的图形，方便用户从中选择。

标准循环

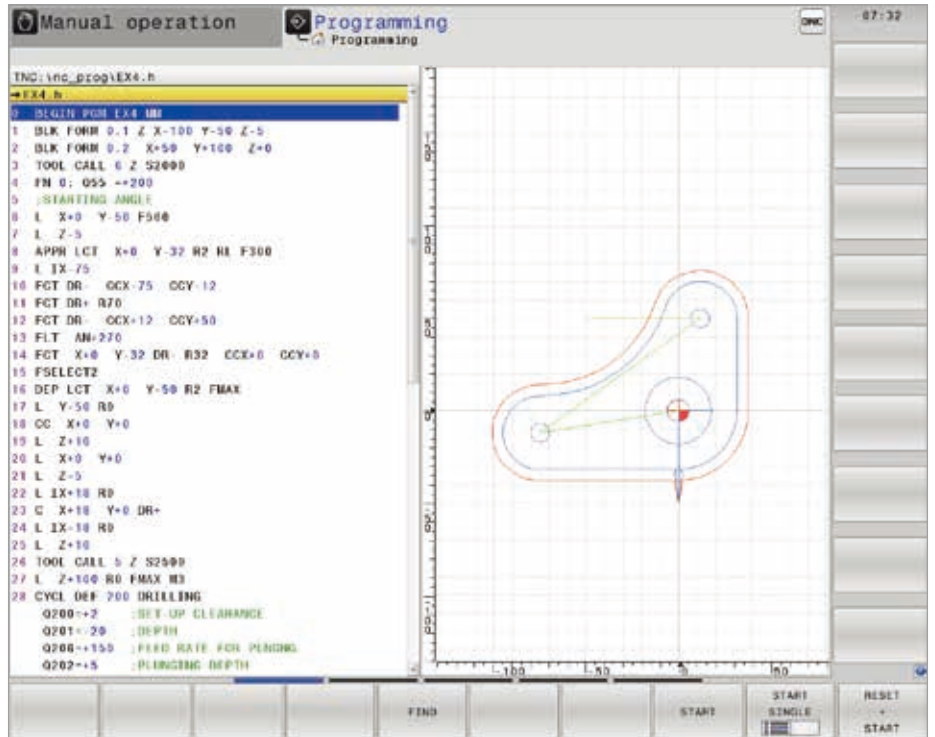
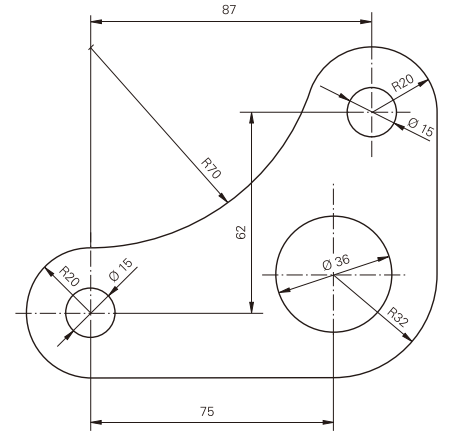
除提供钻削和攻丝固定循环（带或不带浮动攻丝架）外，选装项19还提供螺纹铣削、铰孔、镗孔和阵列孔循环以及平表面的端面铣削循环和型腔、槽和凸台的粗加工和精加工循环。

复杂轮廓循环

子轮廓列表（SL）循环和精优轮廓铣削（OCM）选装项为用户进行任何轮廓的型腔粗加工提供特殊的帮助。在这组循环中，含粗加工和精加工的固定循环。将轮廓或子轮廓都定义为子程序。因此，一个轮廓描述可用于不同的刀具进行的多重加工操作。

OEM循环

机床制造商可将其特有的加工技术转化为固定循环并保存在TNC数控系统中。还为最终用户提供类似功能的选装项，让最终用户编写自己的循环。海德汉为循环编程提供CycleDesign计算机软件。CycleDesign可按照用户需要，组织TNC的输入参数和软键结构。



高级编程功能	选装项19	ID 628252-01
TNC 640 HSCI TNC 620 HSCI	标配功能 NC数控软件34056x-01/73498x-01/81760x-01或更高版本	
TNC 320	标配功能	
由用户安装		
更多信息，参见TNC样本和访问 www.klartext-portal.com.cn 网站。		

编程和操作

校验图形，程序运行图

编程图形支持

海德汉数控系统提供逼真的编程图形。这些图形由全部数控系统的标配功能提供。有关这些功能的详细说明，参见相应样本。

其他图形视图为选装项：

校验图形

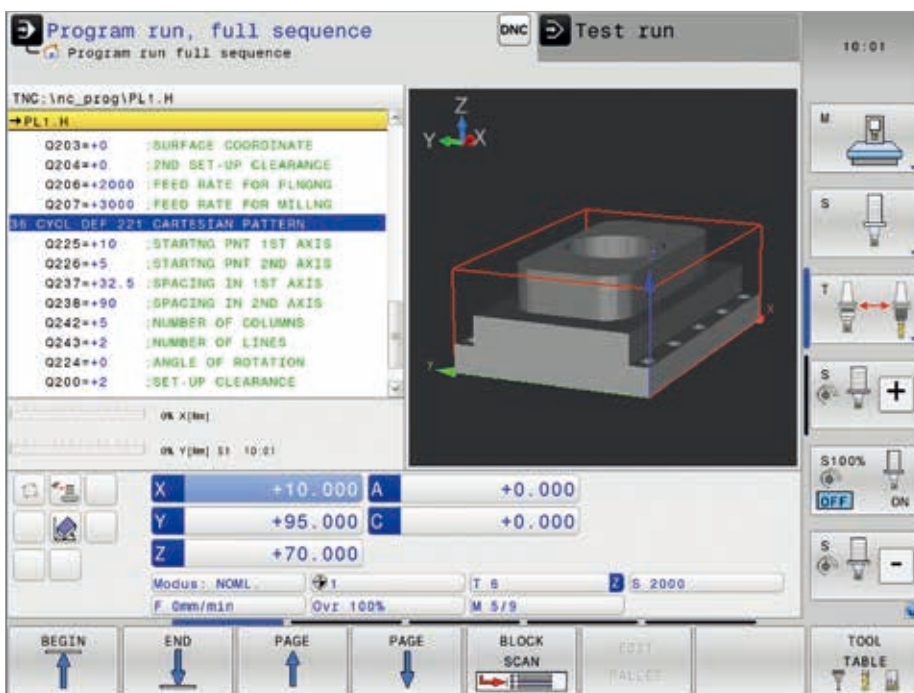
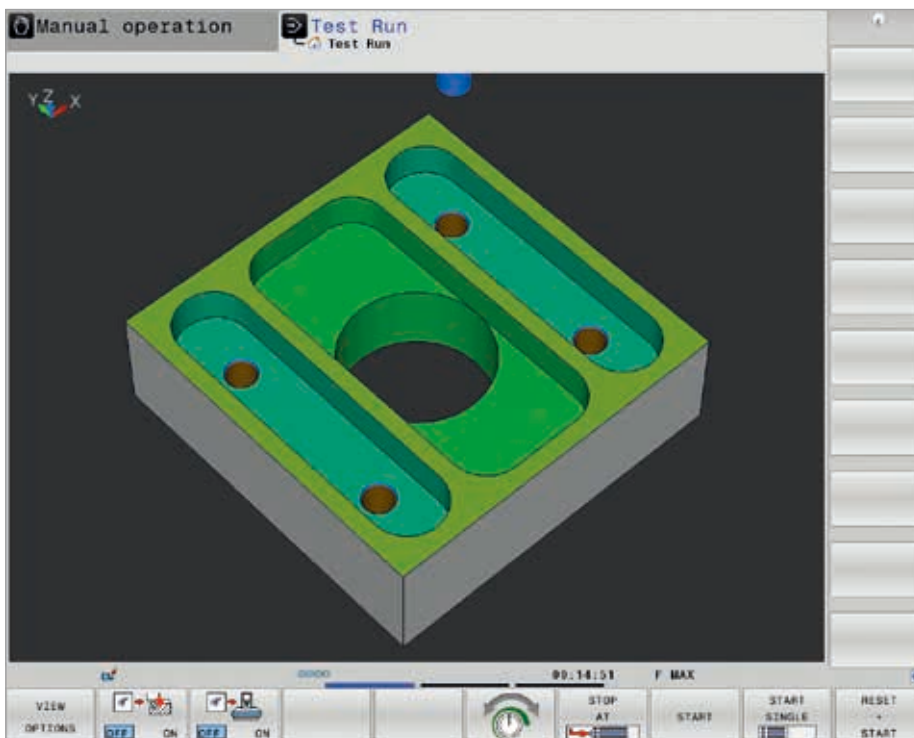
运行程序前，为确保安全，TNC提供用图形仿真加工过程的功能。TNC用以下方式显示仿真图形：

- 在平面视图中用不同阴影表示深度
- 三投影图（如工件图纸）
- 3D视图

放大显示局部细节。此外，TNC还能计算加工时间并用小时、分钟和秒的单位进行显示。仿真期间，TNC 640和TNC 620数控系统也能检测工件与刀柄之间的碰撞，并输出相应的报警信息。

程序运行图形

TNC实时显示当前加工操作的图形。尽管冷却液喷发和安全防护罩遮挡视线，在编程时，只需按下一个按钮，就可以立即检查当前的加工操作。



高级图形功能	选装项20	ID 628253-01
TNC 640 HSCI TNC 620 HSCI	标配功能	NC数控软件34056x-01/73498x-01/81760x-01或更高版本
TNC 320	标配功能	
由用户安装		
更多信息，参见TNC样本和访问 www.klartext-portal.com.cn 网站。		

编程和操作

校验和程序运行图形的逼真3D视图

逼真的3D视图

TNC 640、TNC 620和TNC 320程序校验和程序运行图形还包括逼真3D图形的其他视图功能。在加工前，可用这些功能在仿真中评估工件质量，也可以在加工中实时评估工件质量。

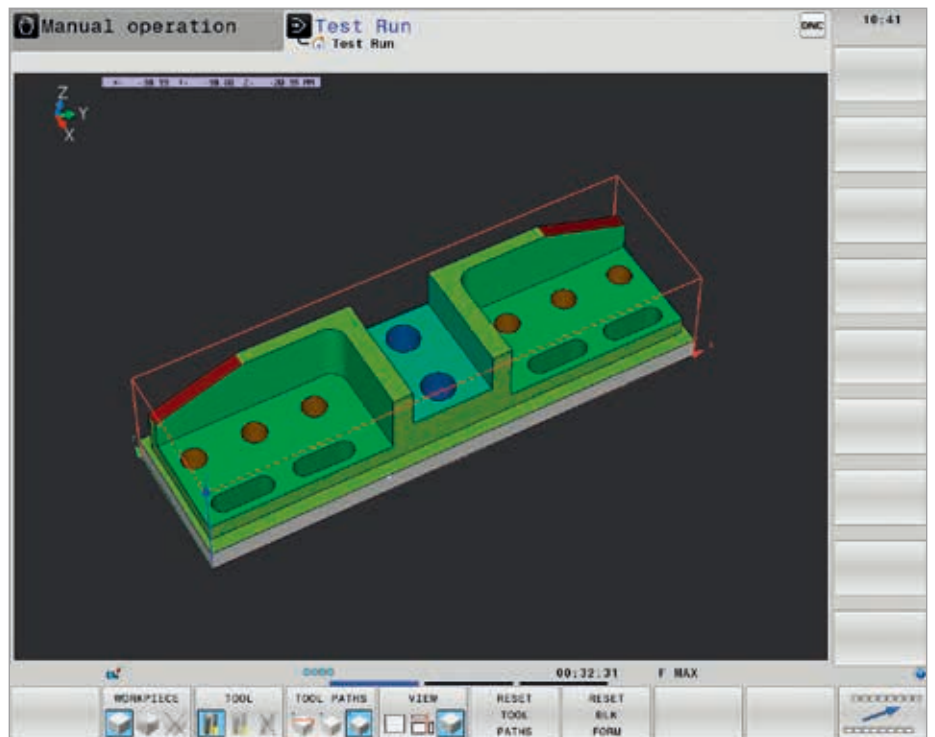
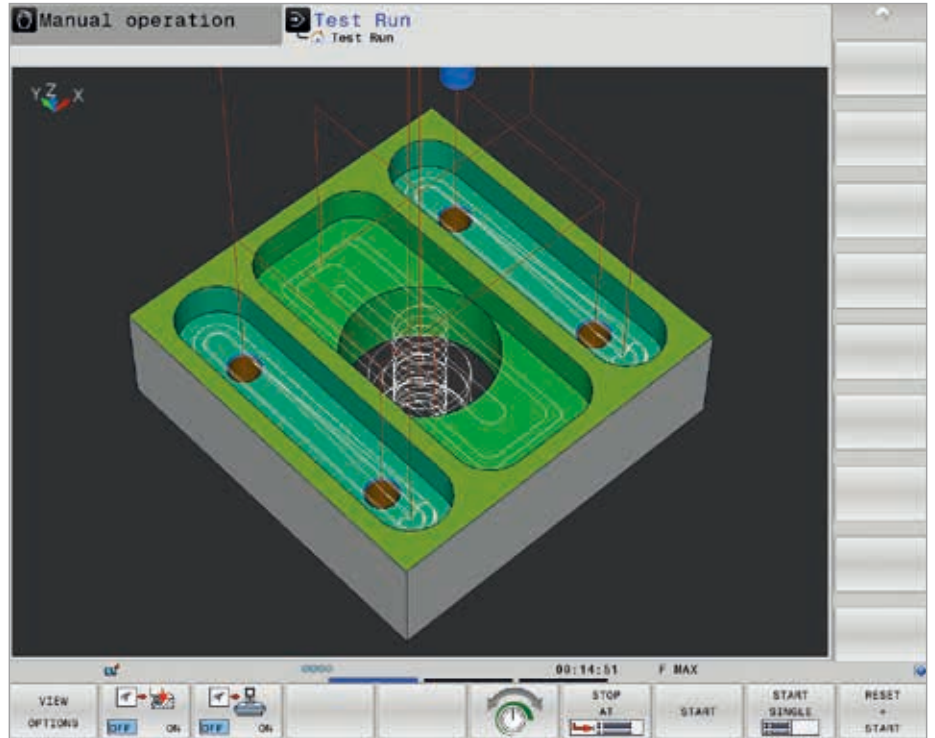
高分辨率的3D视图和强大的缩放功能有助于发现工件表面上微小的程序错误。为了更准确地观察和分析NC数据，还能显示刀路及其相应的程序段编号。工件透明度可选的功能尤其实用，用以显示隐藏的型腔和底切。

增强的图形功能简化刀具专属的加工操作：用刀具特有的颜色显示相同刀具的各个加工操作。在3D视图中，TNC的测量功能还能显示鼠标在图形中的坐标。

如果仅需要简要地观察轮廓整体情况和加工时间，可改变分辨率和仿真模式，提高计算速度。

对于NC数控软件34059x-09或更高版本，TNC 640不仅仿真材料切除过程，还仿真整个3D机床模型，用户可在加工前精确地评估加工区中的加工过程。机床碰撞对象由机床制造商配置和激活。

导入STL文件可以方便地导入复杂工件毛坯和成品件，例如CAM系统创建的3D模型。此外，在仿真期间，可将当前加工状态保存为STL文件，因此，可将其用作其它程序的工件毛坯（TNC 640的NC数控软件34059x-11或更高版本和TNC 620数控系统的NC数控软件81760x-08或更高版本）。



高级图形功能

选装项20

ID 628253-01

TNC 640 HSCI

NC数控软件34059x-04或更高版本的标配功能

TNC 620 HSCI
TNC 320

NC数控软件81760x-01或更高版本
NC数控软件771851-01或更高版本的标配功能

由用户安装

更多信息，参见TNC样本和访问www.klartext-portal.com.cn网站。

编程和操作

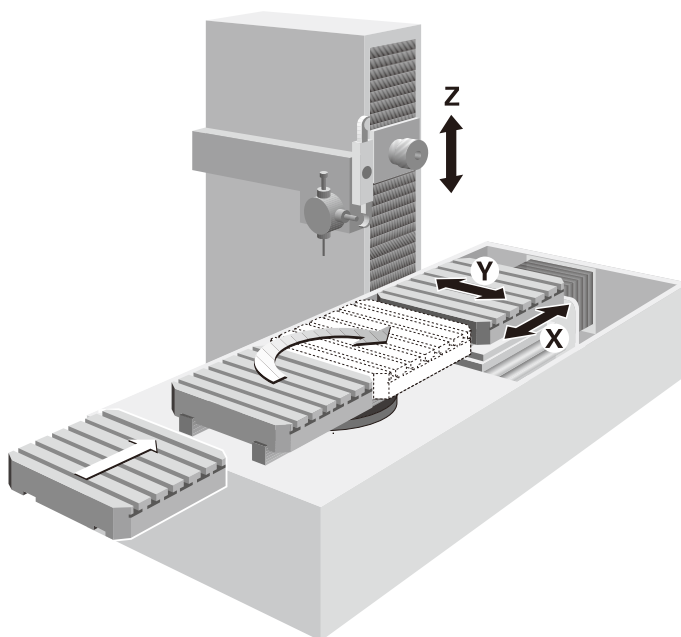
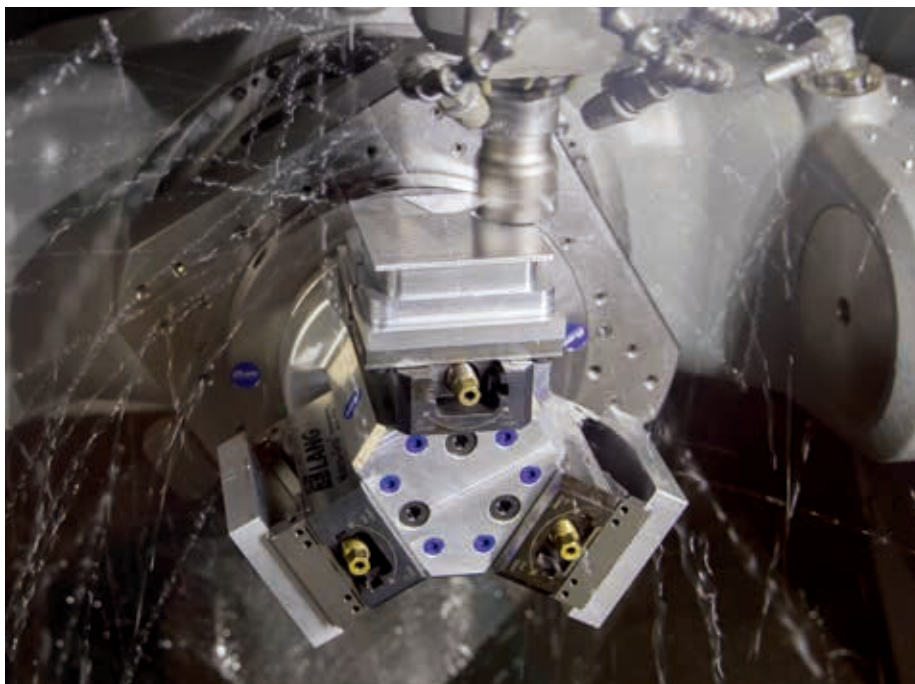
托盘管理

无论用任何顺序将工件安装在托盘上，TNC都能使用正确的加工程序和进行原点平移。

如果将托盘装入机床进行加工，TNC自动调用相应程序。可用任意需要的顺序加工不同的工件。

可用PLC轴控制托盘装入。用户用托盘表定义托盘和工件的顺序和预设点。机床制造商可根据自己的需要自由配置托盘表；在托盘表中可保存任何信息和用PLC调用这些信息。

可基于工件或刀具执行托盘表（TNC 640的NC数控软件34059x-08或更高版本；TNC 620的NC数控软件81760x-05或更高版本）。



托盘管理	选装项22	ID 628255-01
TNC 640 HSCI TNC 620 HSCI	标配功能 NC数控软件34056x-01/73498x-01/81760x-01或更高版本	
TNC 320	-	
由机床制造商安装		
更多信息，参见TNC样本和访问 www.klartext-portal.com.cn 网站。		

编程和操作

加工批次管理器：托盘管理的直观用户界面

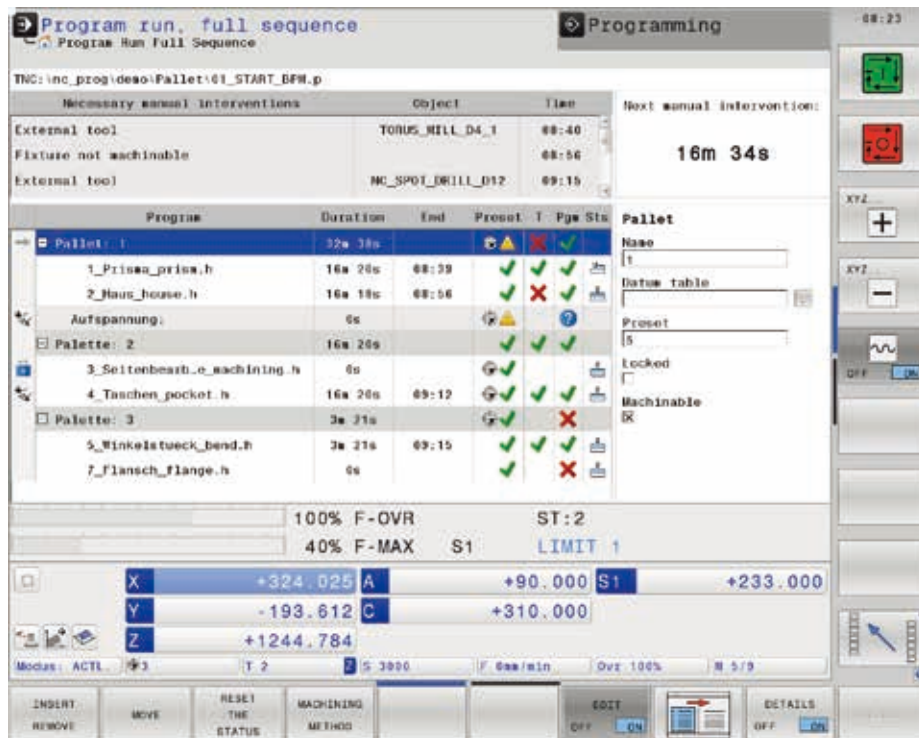
加工批次管理器为托盘加工和批量生产提供强大功能。在直观易用的用户界面中编写生产加工计划，接收有关后续加工操作的重要信息。

“加工批次管理器”可轻松编辑托盘和调整待加工任务顺序。“加工批次管理器”也用于计算全部计划任务或NC数控程序的持续时间。例如，“加工批次管理器”（BPM）可以检查全部NC数控程序是否可以顺利运行，全部所需刀具的剩余使用寿命是否充分。BPM在状态栏显示检查结果。因此，“批次加工管理器”能确保顺利地执行计划中的任务。

“加工批次管理器”提前显示以下信息：

- 加工顺序
- 下次进行人工操作的时间
- 程序持续时间和运行时间
- 有关预设点、刀具和程序的状态信息

“加工批次管理器”需要另外激活“托盘管理”功能（选装项22）。对于NC数控软件版本不高于34059x-08或81760x-05的数控系统，还必须激活“增强型刀具管理”功能（选装项93）。



加工批次管理器

选装项154
选装项22

ID 1219521-01
ID 628255-01

TNC 640 HSCI
TNC 620 HSCI
TNC 320

NC数控软件34059x-08或更高版本
NC数控软件81760x-05或更高版本

由机床制造商安装

更多信息，参见TNC样本和访问www.klartext-portal.com.cn网站。

编程和操作

CAD导入：由DXF文件导入轮廓和加工位置数据

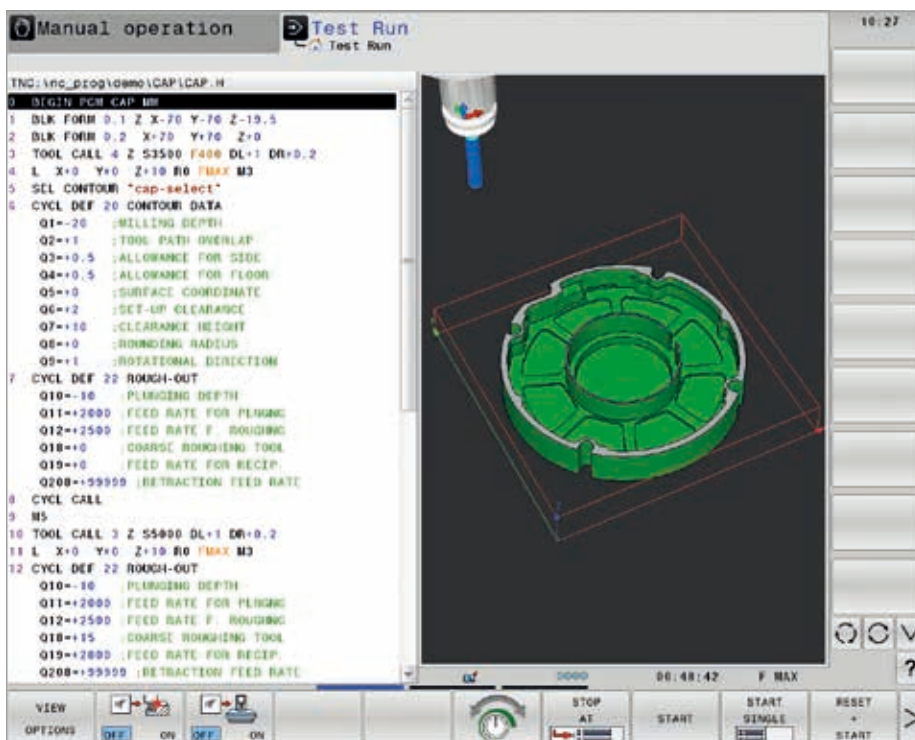
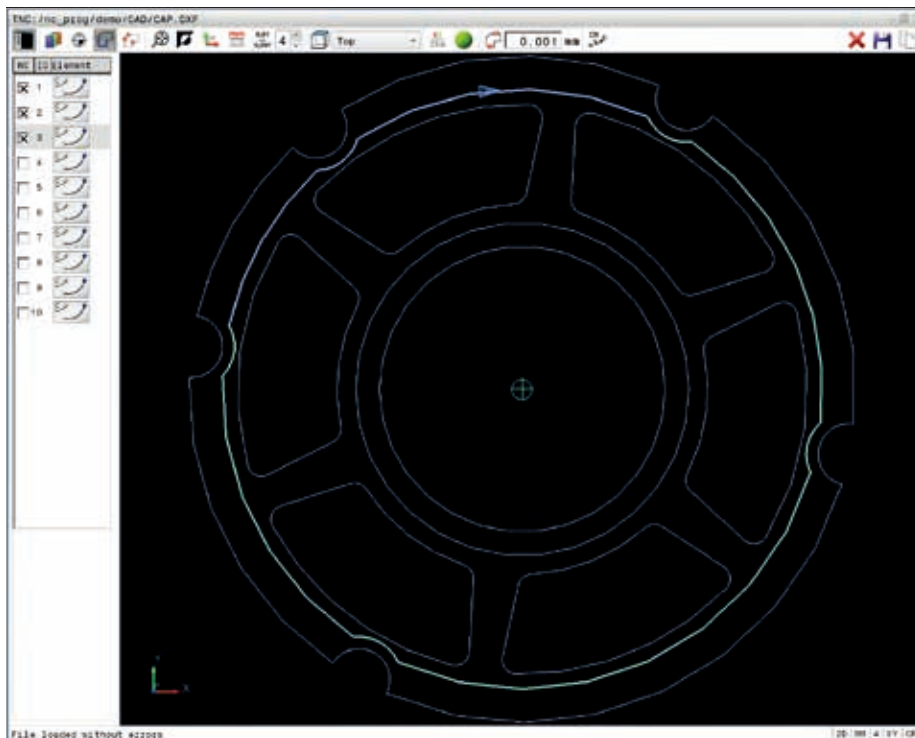
如果已有DXF文件的图纸，为什么还要编写轮廓程序？TNC数控系统可以直接打开DXF文件，从中提取轮廓或加工位置。不仅可以节省编程和测试时间，还能确保最终轮廓精确地满足设计工程师的技术要求。

DXF文件通常含多个图层，设计工程师用图层组织图纸。为了在屏幕上选择轮廓时，最大限度地减少不需要的信息，只需要用鼠标点击DXF文件中的全部**非必要图层**。要使用该功能，需要一个带触控板的操作面板或外部定点设备。即使轮廓保存在多个**不同的图层**中，TNC也可以选择轮廓链。

定义工件预设点时，TNC还提供帮助。为此，TNC允许将图纸的原点平移到所需的位置，只需用鼠标点击几何元素就能平移。选择轮廓的操作也很简单：用鼠标点击任何轮廓元素进行选择。选择第二元素后，TNC立即检测需要的加工方向并开始执行**自动轮廓检测功能**。因此，TNC自动选择全部明确可辨的轮廓元素直到轮廓封闭或轮廓分叉为止。这时，可选择下一个轮廓元素。因此，只需点击数次就能定义大量轮廓。根据需要，甚至可缩短、加长或中断轮廓元素。

此外，可轻松选择**加工位置**并将其保存为点位表文件，该功能特别适用于变换钻孔位置或型腔加工的起始位置。当然，TNC也能用该方法保存加工位置，并用最短路径接近。

用CAD导入选装项还能导入3D模型中的轮廓和加工位置（参见第22页的CAD导入部分）。



CAD导入	选装项42	ID 526450-01
TNC 640 HSCI TNC 620 HSCI TNC 320	NC数控软件34059x-02或更高版本 NC数控软件73498x-02/81760x-01或更高版本 NC数控软件771851-01或更高版本	
由用户安装		
更多信息，参见TNC样本和访问 www.klartext-portal.com.cn 网站。		

编程和操作

CAD导入：从3D模型导入轮廓

CAD导入（选装项42）

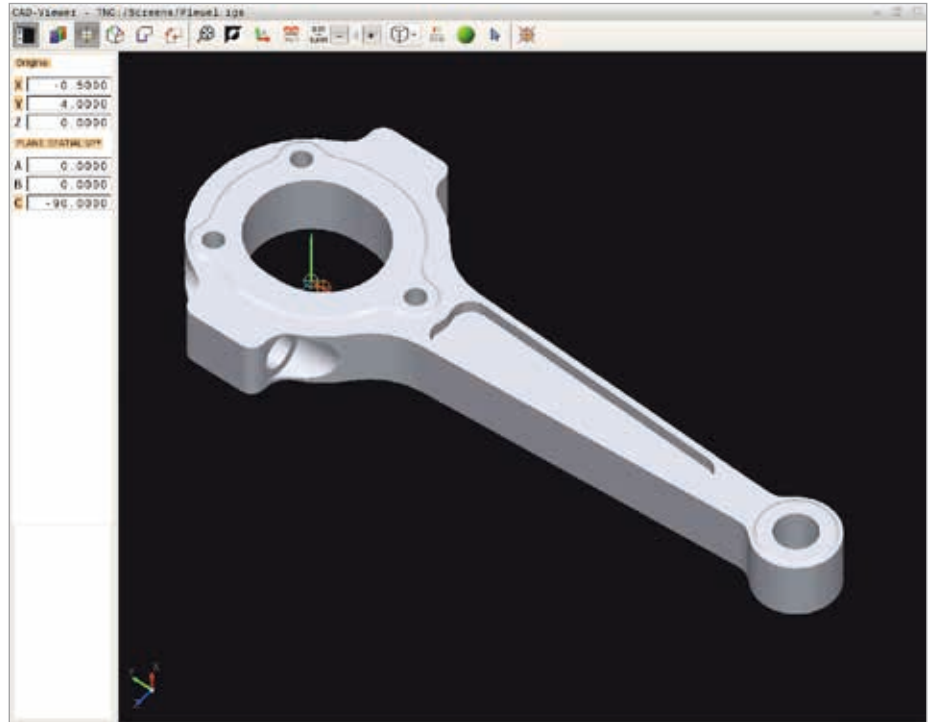
CAD阅读器用于在TNC数控系统上直接显示**2D和3D模型**（例如，DXF、STEP或IGES文件）。用“CAD导入”选装项轻松导入CAD文件中的轮廓和加工位置，将其直接导入到Klartext对话程序中。因此，可简化编程，避免在数字转换中不正确地输入、不正确的小数点位置等其它错误。

特别是，可直接提取CAD数据中的加工信息，创建含倾斜加工面的NC数控程序。还可用**3D基本旋转**功能在3D模型上定义预设点。此外，可在需要的加工面上进行适当的3D旋转进行原点设置。

可将加工面方便地保存到剪贴板中，并用适当变换和相关的**PLANE指令**将其转到NC数控程序中。在定义的加工面上，提取轮廓和加工位置并将其转到NC数控程序中。

选择轮廓非常简单：用鼠标点击任何轮廓元素进行选择。选择第二元素后，TNC立即检测需要的加工方向并开始执行自动轮廓检测功能。因此，TNC自动选择全部明确可辨的轮廓元素直到轮廓封闭或轮廓分叉为止。用该方法可以定义大量轮廓，而且只需极少的鼠标点击操作。然后，可用剪贴板将所选的轮廓复制到现有的Klartext对话程序中。

“CAD导入”选装项是DXF转换工具的扩展功能。所有之前的功能均已进行调整和增强，提供3D导入功能。几乎可用全部常用的DXF、Step和IGES文件格式。“CAD导入”选装项适用于TNC 640、TNC 620和TNC 320数控系统。



CAD导入	选装项42	ID 526450-01
TNC 640 HSCI TNC 620 HSCI TNC 320	NC数控软件34059x-08或更高版本 NC数控软件81760x-05或更高版本 NC数控软件771851-05或更高版本	
由用户安装		
更多信息，参见TNC样本和访问 www.klartext-portal.com.cn 网站。		

编程和操作

车削功能：同一台机床上铣削和车削

TNC 640为在车削模式与铣削模式之间并在NC数控程序控制下切换加工模式提供强大的功能。用户可充分决定如何和何时结合使用这两个加工模式。

加工简单轮廓

用不同的循环在纵向和横向加工简单的轮廓。被加工面也可倾斜，因此需要切入运动。当然，TNC 640自动考虑车刀的倾斜角。

加工任何轮廓

如果被加工的轮廓比较复杂而且无法用简单的循环参数定义，还能用轮廓子程序进行描述。该操作与用于铣削加工的SL循环的操作相同，用循环14定义子程序，描述最终轮廓。在相应车削循环中定义技术参数。

为描述轮廓，可用与铣削轮廓定义时使用的完全相同的Klartext功能。也包括FK自由轮廓编程功能。

也提供车削特有的凹槽和底切轮廓元素，可将其插入在轮廓元素之间，插入方式就像在倒角和倒圆中的操作一样。除径向和轴向凹槽外，还提供多种退刀槽形状，包括E、F、H、K和U以及螺纹退刀槽。

TNC 640根据循环要求沿平行于轴或平行于轮廓的方向加工。在对话帮助下和在相应参数中定义加工操作（粗加工和精加工）或加工余量。

其它加工操作：

- 凹槽加工
- 螺纹加工
- 毛坯形状更新
- 车刀定向



用端面滑座的车削加工

端面滑座用于在静止工件上执行车削加工。也就是说，可进行偏心车削或倾斜面车削加工。

借助端面滑座，主轴旋转，与此同时端面动力头中的进给轴横向伸出刀具（平面行程）。用TNC 640时，无需担心相关的复杂运动。只需用编程指令选择端面滑座模式和像标准车削循环一样编程。TNC 640进行全部计算和执行序列运动。



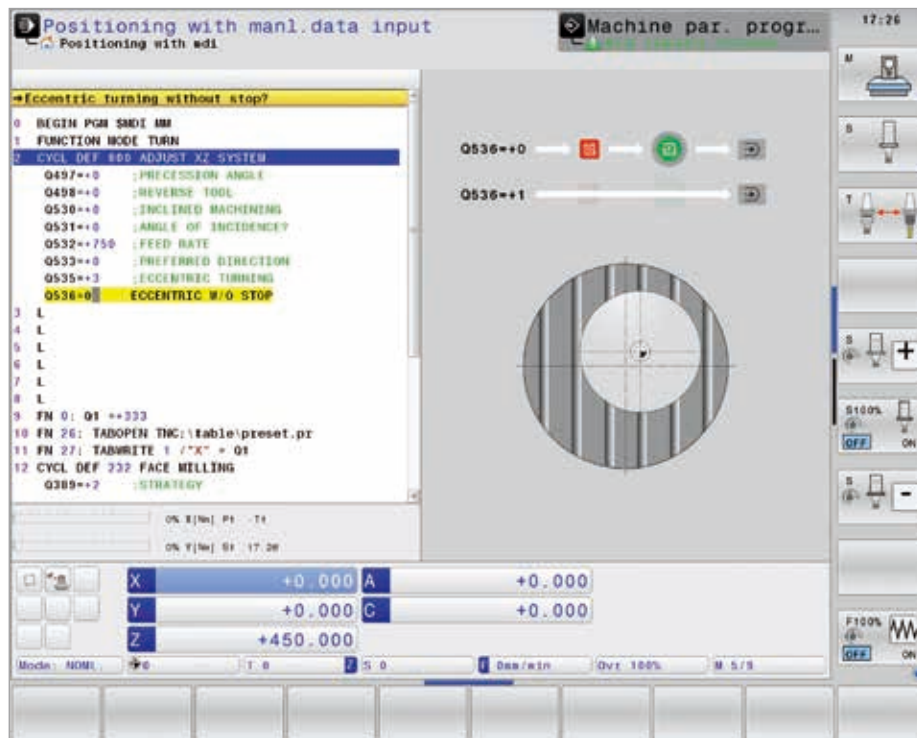
车削	选装项50	ID 634608-01
TNC 640 HSCI	NC数控软件34059x-01或更高版本	
TNC 620 HSCI	-	
TNC 320	-	
由机床制造商安装		
更多信息，参见TNC 640样本和访问 www.klartext-portal.com.cn 网站。		

编程和操作

车削功能：偏心车削

由于装夹设置的原因，工件轴可能无法与旋转轴在一条直线上，这时，可用偏心车削功能进行车削。加工期间，TNC 640执行旋转主轴与直线轴的修正运动，补偿该偏心。显著减少装夹次数。

*在运行34059x-04版NC数控软件的数控系统上，必须激活RTC（选装项135）。



车削	选装项50	ID 634608-01
TNC 640 HSCI	NC数控软件34059x-04或更高版本	
TNC 620 HSCI	-	
TNC 320	-	
由机床制造商安装		
更多信息，参见TNC 640样本和访问 www.klartext-portal.com.cn 网站		

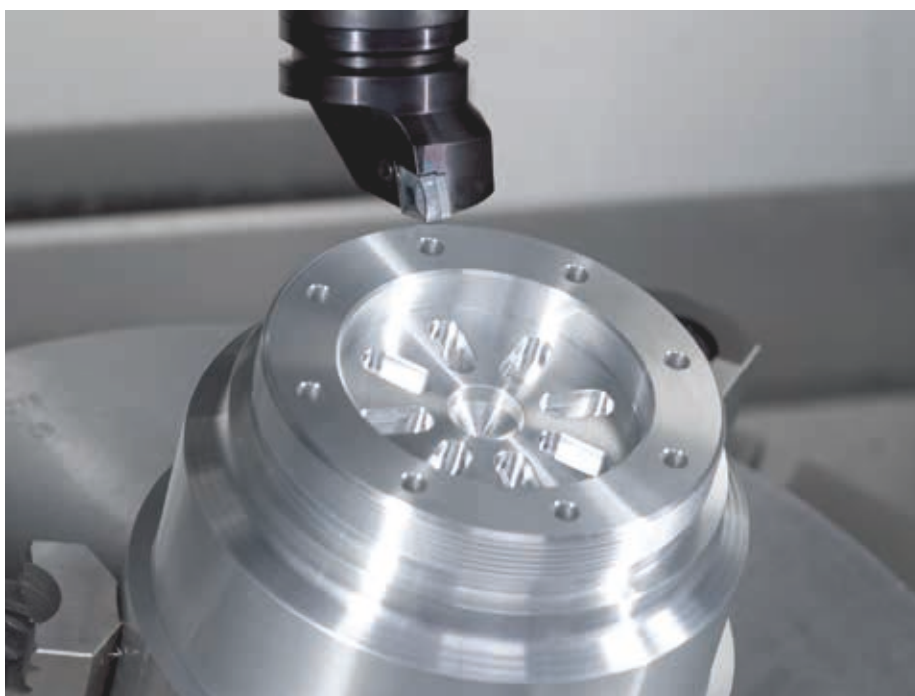
编程和操作

车削功能：联动车削

该选装项用于加工复杂轮廓，在加工中需要使用不同的刀具角。例如，只用一把刀可以加工底切轮廓。加工简单轮廓时，该选装项使用较大面积的可转位刀片，可延长刀具使用寿命。加工中至少进行三轴运动（两个直线轴和一个旋转轴）。

联动车削循环监测相对刀具和刀座的工件轮廓。要达到理想的表面质量，这些循环可避免不必要的倾斜运动。但是，如果必须进行倾斜运动，仍可定义起始角和终止角。对于NC数控软件34059x-11或更高版本，也可用该循环联动粗加工。

与选装项158（高级功能包车削）一起使用，联动车削还需要选装项50（车削功能）。



高级车削功能包	选装项158	ID 1237237-01
TNC 640 HSCI	NC数控软件34059x-09或更高版本	
TNC 620 HSCI	-	
TNC 320	-	
由机床制造商安装		
更多信息，参见 TNC 640 样本和访问 www.klartext-portal.com.cn 网站。		

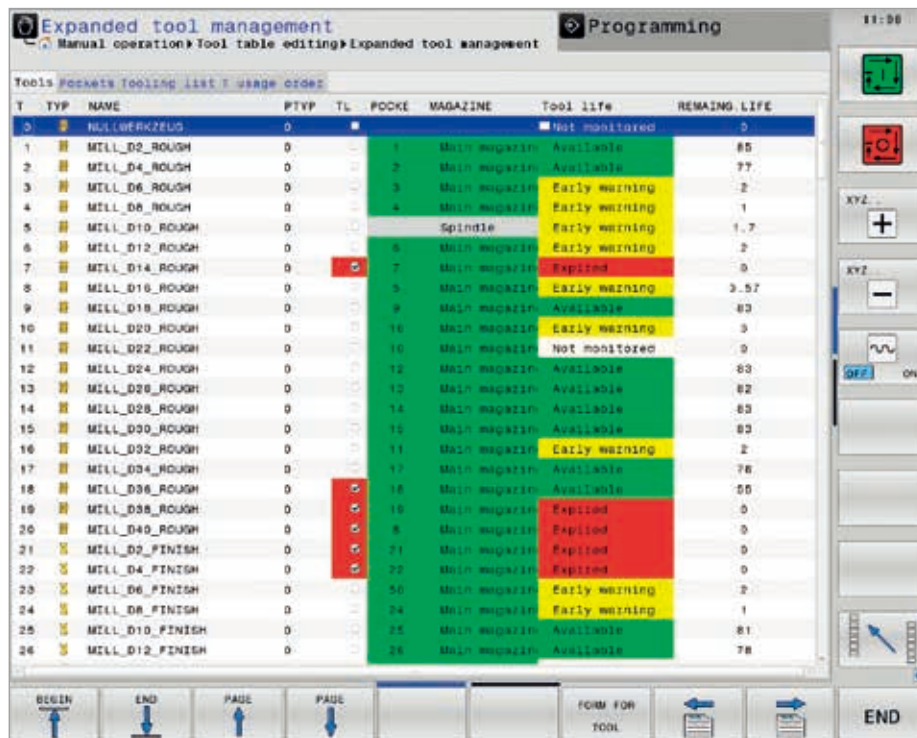
编程和操作

增强型刀具管理

“增强型刀具管理”选装项提供大量功能，可显著提高刀具和刀库管理透明度。导入和导出操作可用拖放法操作，刀具使用时间表提供许多信息，例如刀具将被使用的时间，直观的刀具表用颜色码显示不同的刀具状态。在刀具表中，显示选定程序所用的全部刀具。

其导入功能还用CSV文件进行导入和导出。逗号分割的数值（CSV）文件是一种文本文件格式，可交换简单结构的数据。用该功能可轻松交换数据，特别是在使用机外对刀仪测量刀具时。可用Excel打开和保存CSV格式文件。

也能快速和准确地删除数据。在弹出窗口中，TNC显示被删除的刀具数据，提示用户确认，避免意外删除重要数据。



增强型刀具管理

选装项93

ID 676938-01

TNC 640 HSCI
TNC 620 HSCI
TNC 320

NC数控软件34059x-01或更高版本
NC数控软件81760x-03或更高版本
NC数控软件771851-02或更高版本

由机床制造商安装

更多信息，参见TNC样本和访问www.klartext-portal.com.cn网站。

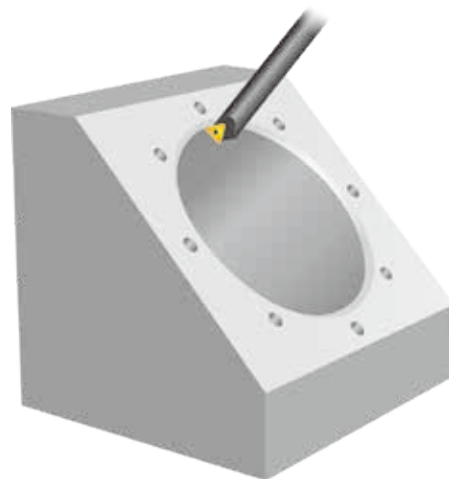
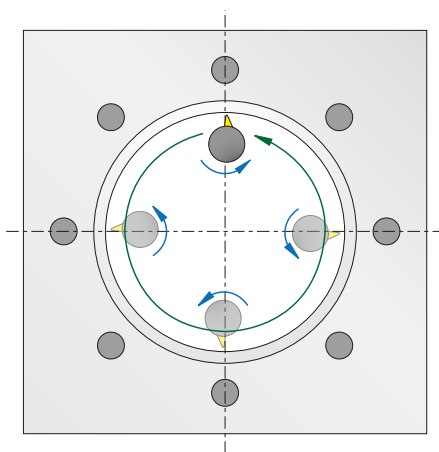
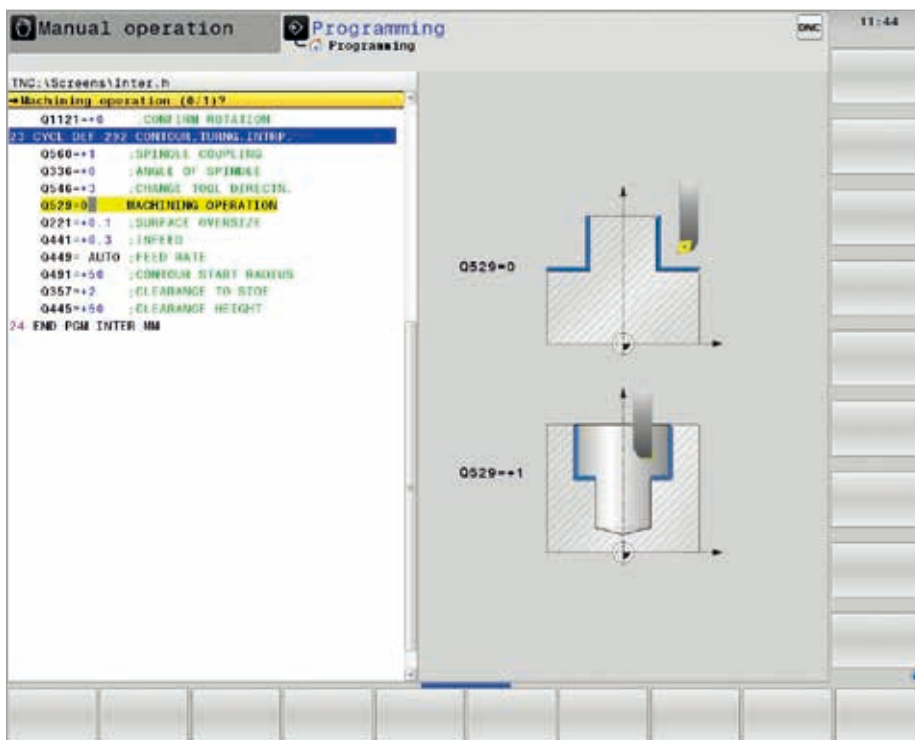
编程和操作

主轴插补：插补车削

插补车削中，刀具切削刃进行圆弧运动，切削刃可始终朝向圆心（外圆加工）或背离圆心（内圆加工）。在加工中，改变圆半径和轴向位置，可在任何加工面中加工任何旋转对称对象。

用插补车削循环，TNC能在当前加工面中加工由起点和终点所定义的旋转对称轴肩。旋转中心是调用该循环时在加工面中的起点。旋转表面可相互倾斜或倒圆。

该循环仅可用于精加工，不能用于多道切削的粗加工。根据需要，选择加工策略：可用于内圆车削和外圆车削。TNC 640可加工任何旋转对称轮廓（无底切）。



高级主轴插补	选装项96	ID 751653-01
TNC 640 HSCI TNC 620 HSCI TNC 320	NC数控软件34059x-05或更高版本 - -	
由机床制造商安装		
更多信息，参见TNC 640样本和访问 www.klartext-portal.com.cn 网站。		

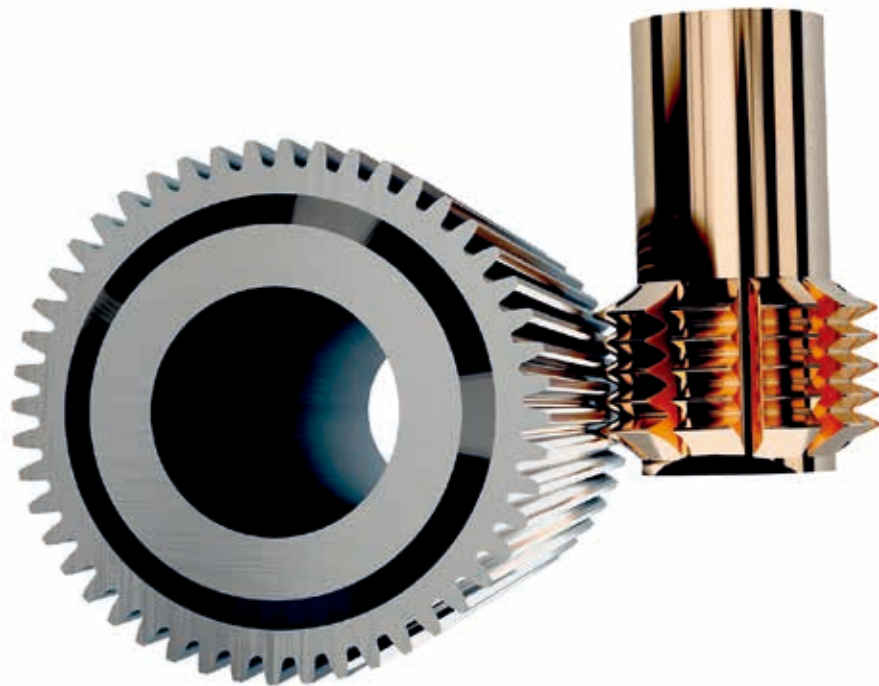
编程和操作

主轴同步

对于部分加工操作，刀具轴的旋转必须与其它轴的运动保持同步。例如，滚齿加工外齿齿轮时。

与选装项50（车削）和选装项131（主轴同步）一起使用时，TNC 640的循环880“齿轮滚齿”可在任何角度位置加工外齿圆柱齿轮和斜齿齿轮。滚齿期间，刀具轴和回转工作台同步旋转，同时齿轮滚刀沿工件进行轴向运动。循环880自动控制这些复杂运动，用户只需要轻松输入全部相关参数。直接使用图纸中的轮齿参数，循环用这些参数计算所需的五轴运动。

使用NC数控软件34059x-11和更高版本，可用一个主轴或多个主轴攻丝。为此，可关联主轴。主动主轴进行攻丝。关联的从动主轴进行跟随加工。



主轴同步	选装项131	ID 806270-01
TNC 640 HSCI	NC数控软件34059x-05或更高版本	
TNC 620 HSCI	-	
TNC 320	-	
由机床制造商安装		
更多信息，参见 TNC 640 样本。		

编程和操作

磨削和修整功能

TNC 640甚至可在机床上进行磨削加工。坐标磨削和修整循环简化这些操作的编程。TNC 640将刀具轴的往复运动叠加到编程运动上。优化刀具管理功能，在加工的各个步骤为用户提供帮助，包括磨削和修整。因此，TNC 640为应用提供可达高表面质量和高精度的理想基础。

坐标磨削*

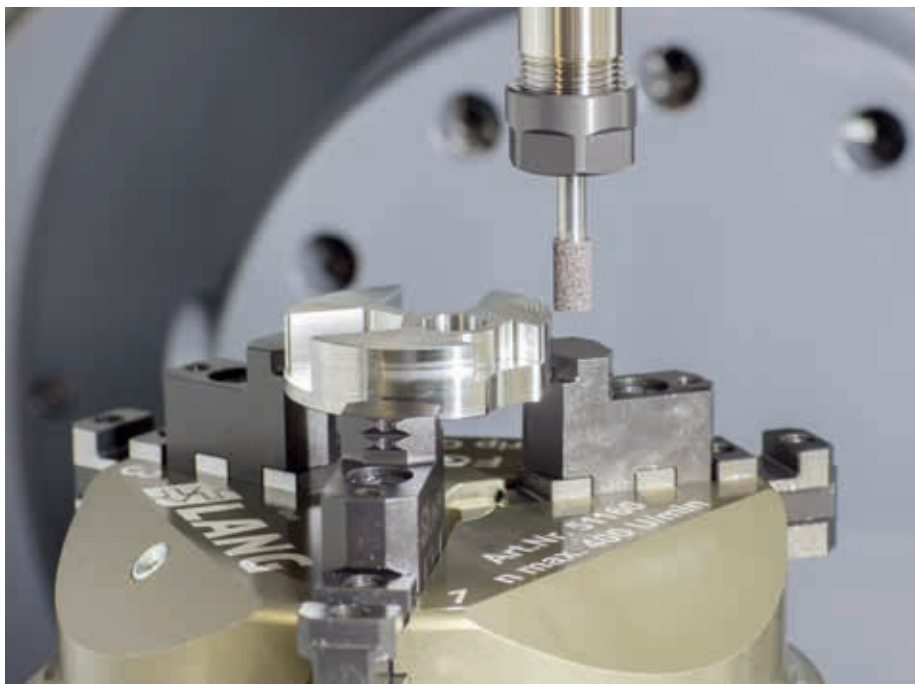
坐标磨削是2D轮廓磨削。在铣床上，坐标磨削主要用砂轮精加工孔或已加工的轮廓。在定义的磨削循环中，编程磨削的轮廓，然后加工。

磨削开放式和封闭式轮廓

还可将刀具轴的往复运动叠加到刀具运动上。用特殊循环定义、开始和停止往复运动。往复运动用于保持砂轮均匀磨损和提高磨削表面的几何精度。

修整*

修整循环用于在机床上修整砂轮。修整期间，用特殊的修整刀加工砂轮。Klartext循环可修整砂轮的直径或轮廓。



* 机床制造商必须为该功能准备机床。



磨削	选装项156	ID 1237232-01
TNC 640 HSCI	NC数控软件34059x-10或更高版本	
TNC 620 HSCI	-	
TNC 320	-	
由机床制造商安装		
更多信息，参见TNC 640样本和访问 www.klartext-portal.com.cn 网站。		

编程和操作

一次装夹加工齿轮

齿轮通常在专用机床上加工，因此常常需要多次装夹，相对费时。

然而，使用“齿轮切削”功能可在一次装夹中完成直齿和斜齿齿轮的加工，可用刮齿或滚齿方法加工。如果要在车削模式下使用“齿轮切削”选装项，需要激活选装项50。

只需要定义齿轮几何尺寸和刀具数据，“齿轮切削”功能就可以完成复杂操作的编程。TNC 640进行全部其它计算，包括复杂的同步运动所需的计算。因此，加工内齿齿轮再也不是困难的任務。

刮齿

刮齿加工的工作效率和产量明显高于传统插齿加工。

在同步主轴的机床上，可刮齿加工外齿和内齿齿轮。

滚齿

滚齿加工特别适用于外齿加工。优点包括产量高和可加工的齿形较多，所用的刀具较易制造。

退刀

该功能不仅能简化编程，还能更好地保护机床。为避免程序意外中断（例如，断电）导致的损坏，该循环提供更强的退刀功能。用这些循环可以自动定义刀具退离工件的方向和路径。



齿轮加工	选装项157	ID 1237235-01
TNC 640 HSCI	NC数控软件34059x-09或更高版本	
TNC 620 HSCI	-	
TNC 320	-	
由机床制造商安装		
更多信息，参见 TNC 640样本和访问 www.klartext-portal.com.cn 网站。		

机床精度

KinematicsOpt: 方便地校准旋转轴

精度的要求日趋严格，特别是五轴加工的精度。在复杂工件加工中，需要达到严格的技术参数要求，在长时间加工中需要保持精度的可重复性。

TNC KinematicsOpt功能专用于满足这些严格要求。首先，用海德汉测头和探测循环自动测量机床的旋转轴。无论是回转工作台、摆动工作台，还是摆动铣头的旋转轴，测量方式全部相同。

为校准旋转轴，将校准球固定在机床工作台上的任意位置，然后用海德汉测头探测。探测前，可为各旋转轴设置其分辨率和不同的测量范围。

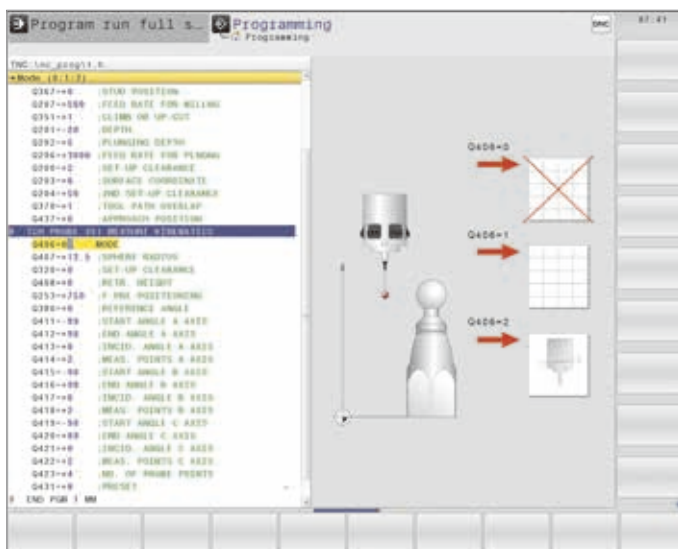
TNC根据测量值确定旋转轴倾斜导致的空间误差。然后，该循环计算优化的机床运动特性描述，最大限度减少误差并将其保存在机床运动特性模型中。

当然，还提供详细的日志文件，其中含实际测量值，偏差测量值和减小的偏差值（静态倾斜精度）和实际补偿值。

要充分发挥KinematicsOpt的作用，需要超高刚性的校准球，以减小探测力导致的变形。为此，海德汉提供校准球和多种长度的高刚性固定座。

校准球为附件：

KKH 80 高度：80 mm ID 655475-03
KKH 250 高度：250 mm ID 655475-01



KinematicsOpt	选装项48	ID 630916-01
TNC 640 HSCI TNC 620 HSCI	NC数控软件34059x-01或更高版本 NC数控软件34056x-03/73498x-01/81760x-01或更高版本	
TNC 320	-	
由机床制造商安装		
更多信息，参见TNC样本和访问 www.klartext-portal.com.cn 网站。		

机床精度

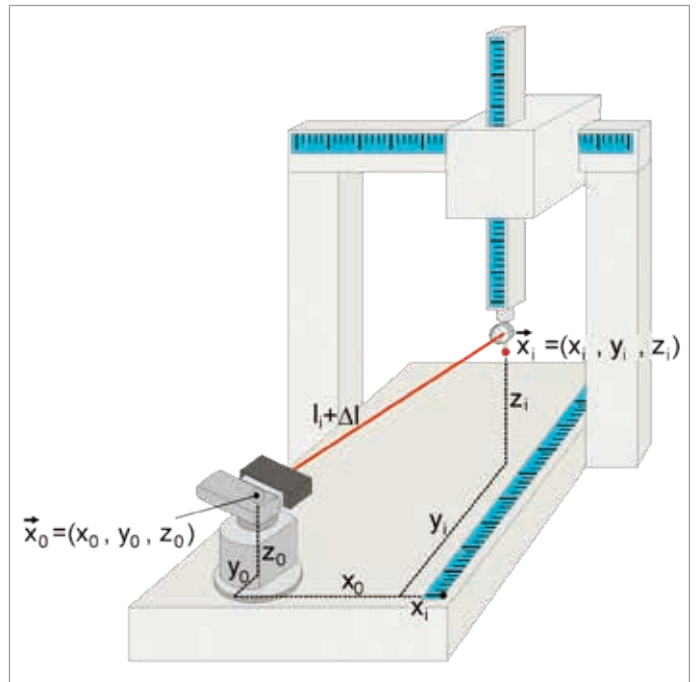
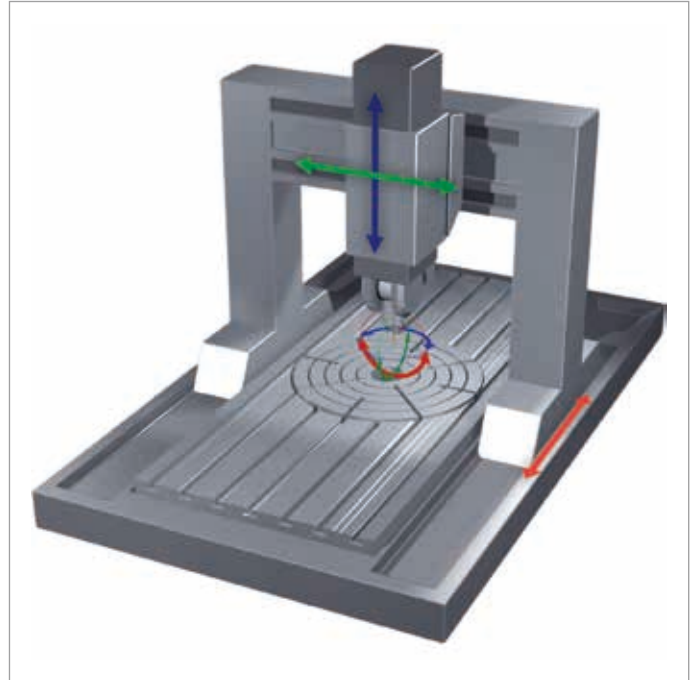
KinematicsComp: 3D空间补偿

工件公差越小，机床精度必须越高。但是，在安装和生产中，机床不可避免地存在误差。

机床轴越多，误差源也越多。例如，ISO 230-1标准提供8个与直线轴有关的误差（六个部件误差和两个相对位置误差）和11个旋转轴误差（6个部件误差和5个相对位置误差）。要在机械系统中补偿这些误差，机械系统的设计极端复杂。而且，在五轴机床和超大型机床上，这些误差很大。同样不容忽视的是热膨胀，热膨胀可导致机床部件的几何结构发生十分复杂的变化。

机床制造商用KinematicsComp功能可显著提高机床精度。TNC的标准运动特性模型描述机床的自由度和旋转轴的旋转中心。KinematicsComp增强型运动特性描述功能允许导入补偿表，在补偿表中描述大量机床几何误差。然后，补偿这些误差，确保刀具中心点（TCP）准确地位于理想的名义轮廓上。在用温度传感器和PLC检测到温度导致的误差后，甚至能补偿温度导致的误差。例如，可用激光扫描系统或激光干涉仪测量刀具中心点处的空间误差，并将其转换为补偿表。

出口版不提供KinematicsComp选装项。



用激光坐标测量机确定的几何误差（来源：PTB通告117号）

KinematicsComp	选装项52	ID 661879-01
TNC 640 HSCI	NC数控软件34059x-05或更高版本	
TNC 620 HSCI	-	
TNC 320	-	
由机床制造商安装		
更多信息，请访问 www.klartext-portal.com.cn 网站和参见面向机床制造商样本。		

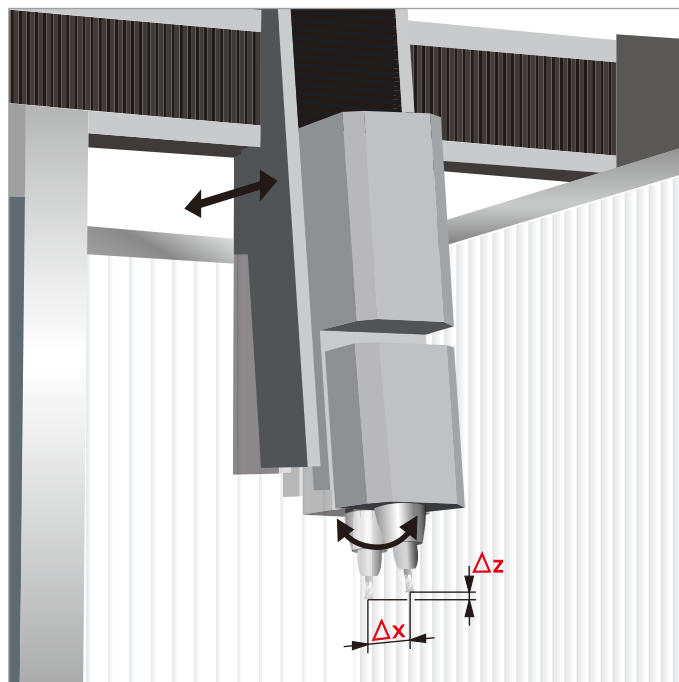
机床精度

CTC：补偿关联轴的位置误差

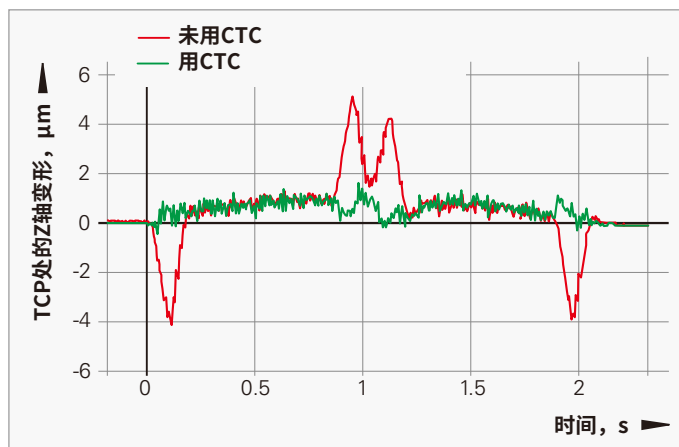
机床在高动态性能的加速期间，机床结构受力使机床部件变形，造成刀具中心点（TCP）误差。进给轴在高速加速期间，不仅导致轴向变形，而且导致与加速度方向的侧向变形（由于机械轴连接）。特别是，如果进给轴的受力点未与重心重合，制动和加速期间可导致倾斜运动。TCP在加速轴和横向轴方向上的位置误差与加速度的大小成正比。

在TCP处，如果测量获得动态位置误差与进给轴加速度间的关系，那么用CTC（关联轴补偿）伺服控制功能可补偿加速度导致的误差，减小误差对工件表面质量和精度的影响。

将一个二维编码器（KGM）固定在两个机械关联轴的平面上，测量这些轴加速运动导致的位置误差。通常，TCP处的误差结果不仅取决于加速度，也取决于进给轴在加工区中的位置。CTC伺服控制功能也考虑该误差。



沿X轴方向运动时，在TCP处Z轴方向的变形



Z = 0处优化的伺服控制，跟随误差在公差带内

dynamic  precision

关联轴补偿	选装项141	ID 800542-01
TNC 640 HSCI TNC 620 HSCI	NC数控软件34059x-02或更高版本 NC数控软件34056x-04/73498x-02/81760x-01或更高版本	
TNC 320	-	

由机床制造商安装

更多信息，参见动态高精“技术信息”文档并访问www.klartext-portal.com.cn网站。

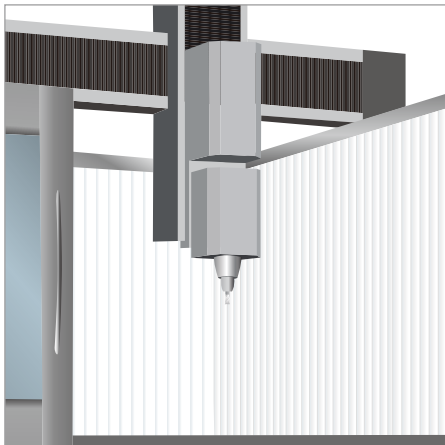
机床精度

PAC: 控制参数的位置自适应控制

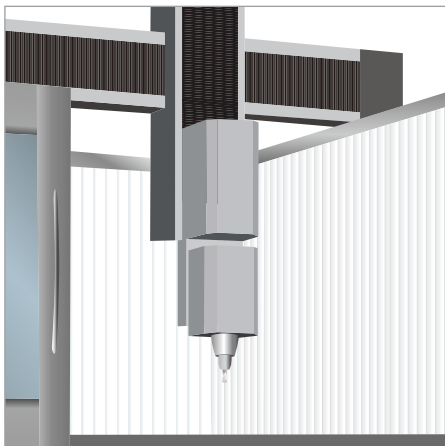
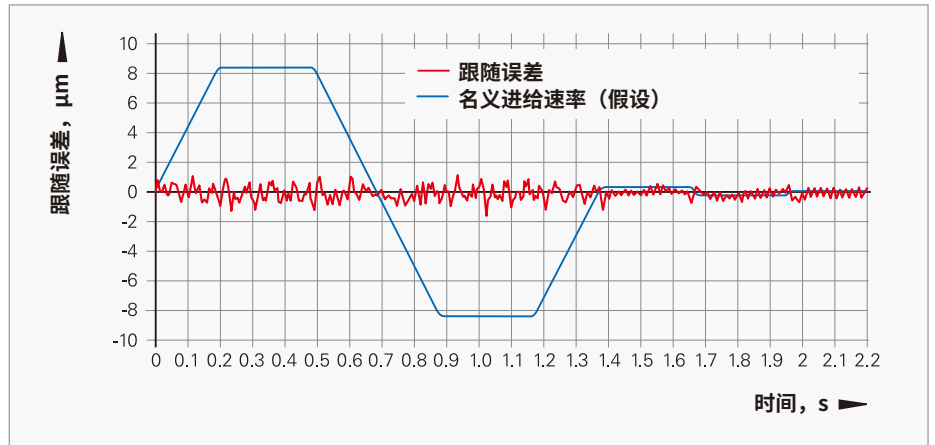
根据轴在加工区中的位置，机床运动特性的不同动态特性可影响伺服控制的稳定性。

为充分发挥机床动态性能，用PAC选装项（位置自适应控制）基于位置调整机床参

数。因此，可以充分利用机床的动态性能，为定义的插补点指定理想的控制环增益。此外，用定义的位置相关的过滤器参数进一步提高控制环稳定性。

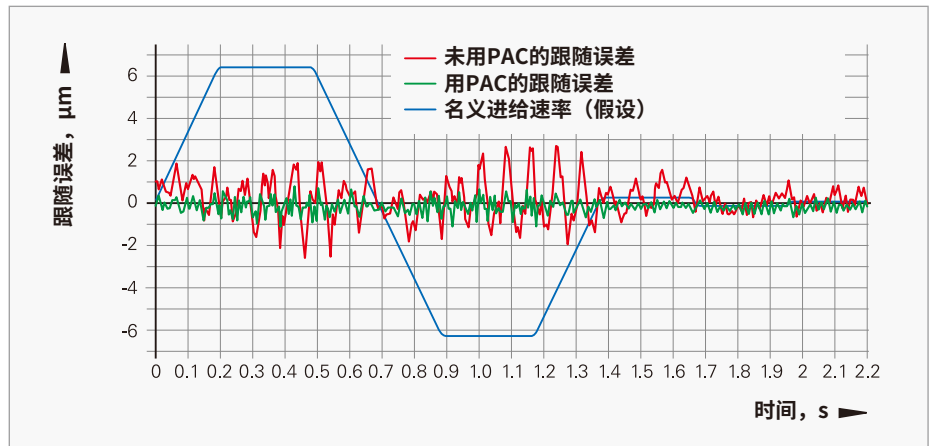


Z = 0处优化的伺服控制；跟随误差在公差带（±1 μm）内



伺服控制，Z轴 = -500

- 未用PAC：明显可见振动和跟随误差超出公差带外（±3 μm）
- 用PAC：跟随误差在公差带内（±1 μm）



位置自适应控制

选装项142

ID 800544-01

TNC 640 HSCI
TNC 620 HSCI

NC数控软件34059x-02或更高版本
NC数控软件34056x-04/73498x-02/81760x-01或更高版本

TNC 320

-

由机床制造商安装

更多信息，参见动态高精“技术信息”文档并访问www.klartext-portal.com.cn网站。

dynamic + precision

机床精度

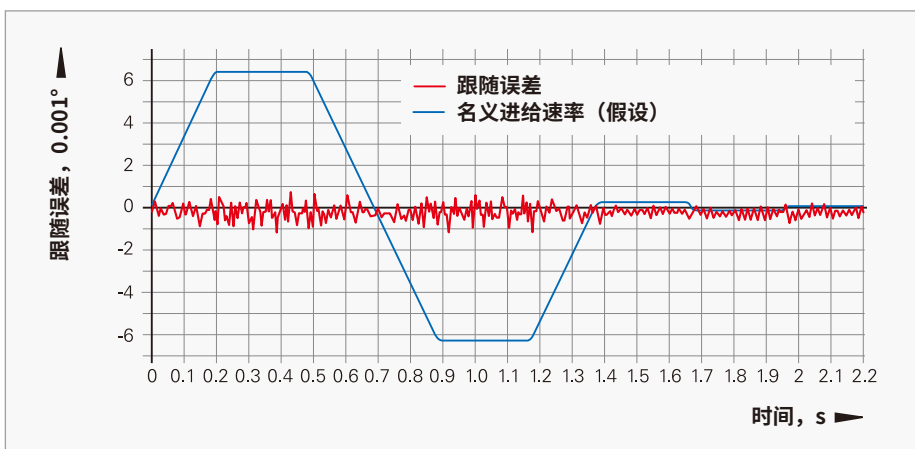
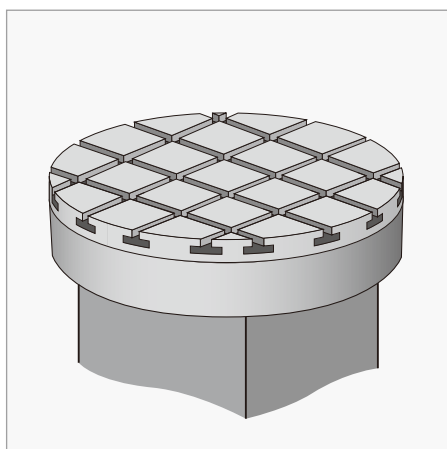
LAC：控制参数的负载自适应控制

配可动工作台的机床动态特性取决于所安装工件的质量或惯性矩。

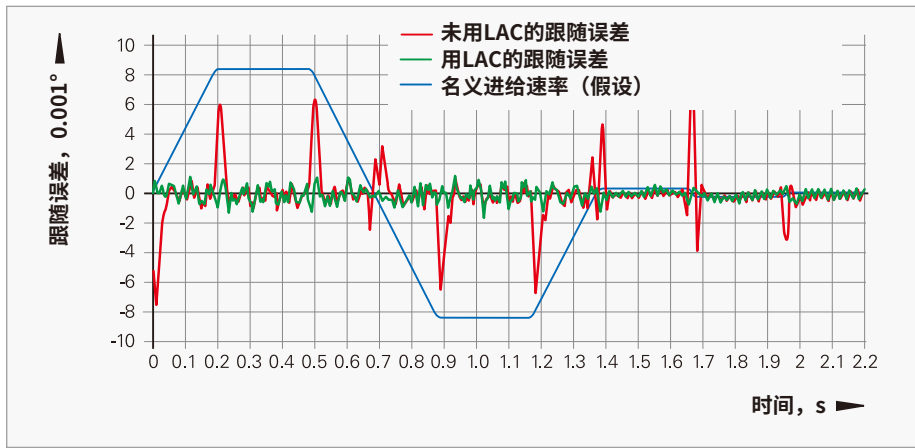
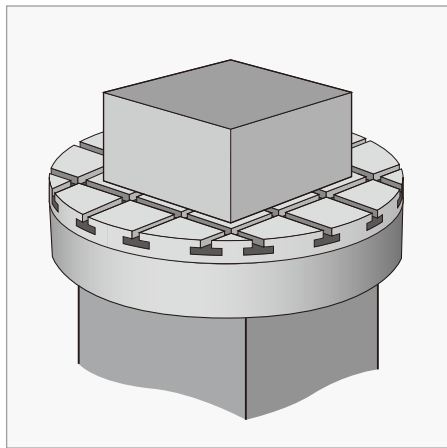
数控系统用LAC选装项（负载自适应控制）可以自动确定工件的当前重量或惯性矩以及当前的摩擦力。为确保理想地响应不同负载情况下的机床工作特性变化，激活自适应前馈控制，根据负载情况调整控

制环增益。在加工期间，数控系统也能连续调整前馈控制参数使其适应工件的当前质量。

为响应负载突变快速进行调整（例如，装件和卸件操作），TNC 620和TNC 640用循环239确定当前负载状态。



回转工作台理想的前馈控制，无附加负载和跟随误差在公差带（ $\pm 0.001^\circ$ ）内



有负载变化

- 未用LAC：在前馈控制不变情况下，跟随误差（ $\pm 0.008^\circ$ ）超出公差带
- 用LAC：用前馈控制和激活LAC，跟随误差在公差带（ $\pm 0.001^\circ$ ）以内

负载自适应控制	选装项143	ID 800545-01
TNC 640 HSCI TNC 620 HSCI	NC数控软件34059x-02或更高版本 NC数控软件34056x-04/73498x-02/81760x-01或更高版本	
TNC 320	-	
由机床制造商安装		
更多信息，参见动态高精“技术信息”文档并访问 www.klartext-portal.com.cn 网站。		

dynamic + precision

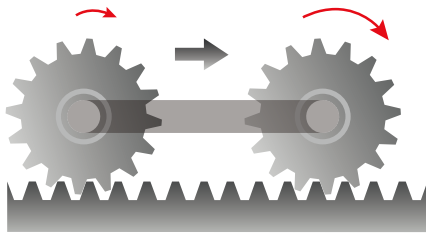
机床精度

MAC: 控制参数的运动自适应控制

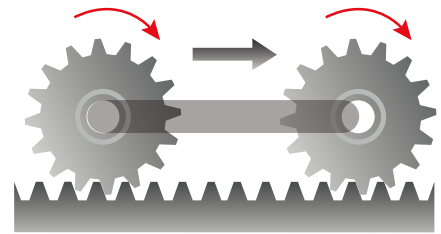
除PAC选装项的控制参数位置自适应控制功能外，MAC选装项（运动自适应控制）也提供基于其它输入量调整机床参数的功能，例如速度、跟随误差或电机加速度。可用控制参数的运动自适应调节功能调整驱动系统的 k_v 系数，例如根据速度调整驱动系数，在不同运动速度情况下，保持驱动系统稳定地工作。

另一个应用是在主从扭矩控制下，主动轴与从动轴间根据加速度调整张紧扭矩。

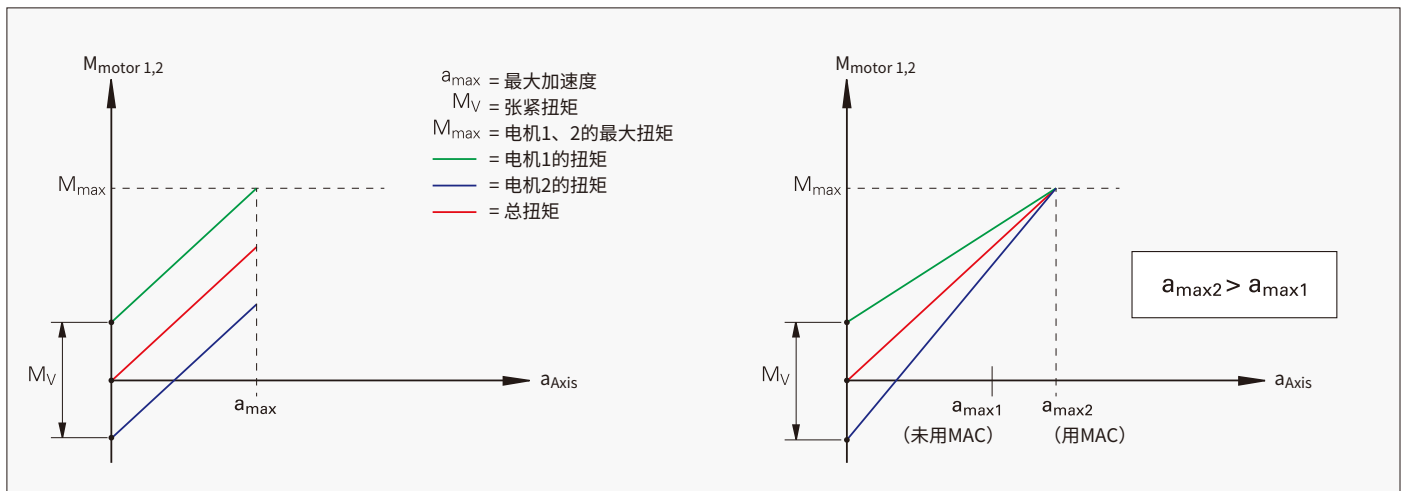
用MAC选装项，该配置可在快移时，明显提高最大加速度；例如，在大加速度时，根据参数减小张紧扭矩。



未用MAC



用MAC



dynamic + precision

运动自适应控制

选装项144

ID 800546-01

TNC 640 HSCI
TNC 620 HSCI

NC数控软件34059x-02或更高版本
NC数控软件34056x-04/73498x-02/81760x-01或更高版本

TNC 320

-

由机床制造商安装

更多信息，参见动态高精“技术信息”文档并访问www.klartext-portal.com.cn网站。

机床精度

MVC: 动态减振

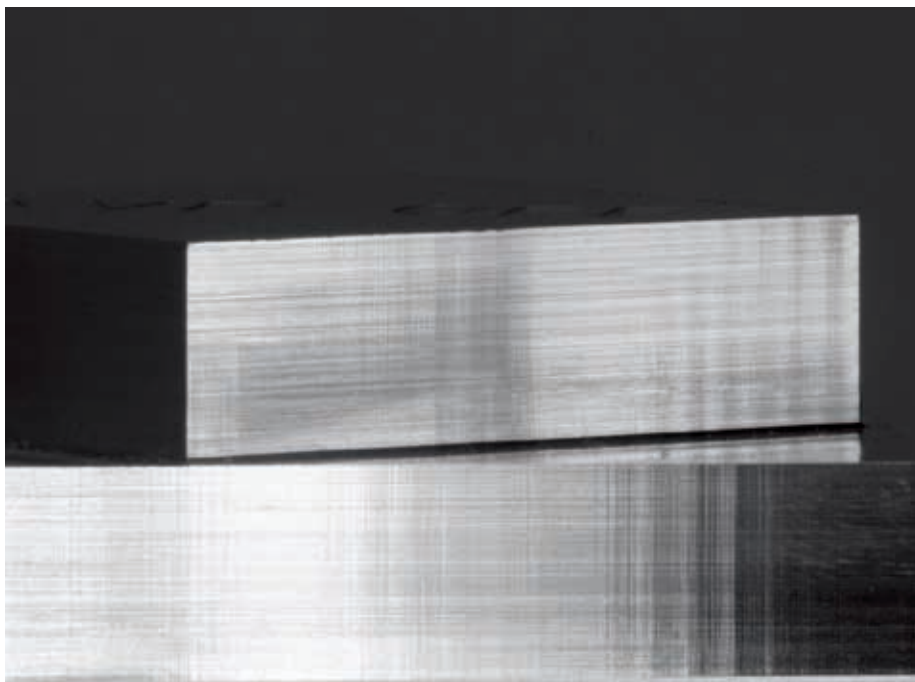
如果机床存在低频振动，倾斜面或曲面的表面质量通常存在明显可见的阴影或不一致的对比度问题。在工件上，肉眼可见仅 $1\ \mu\text{m}$ 或更小波峰的波纹。表面上的这些异常情况通常需要修复加工，因此增加成本。

低频干扰源通常是传动系统中的弹性，例如电机与滑座间的振动，或机床整机的振动，在这种情况下，机床轴的大加速度导致紧固件或所连接的床身造成机床振动。

减小加速度可减少大加速度导致的振动，但将增加加工时间。

机床振动控制（MVC）选装项调整数控系统控制环，抑制低频振动。为此，该选装项提供动态减振（AVD）和频率整形控制（FSC）功能。MVC提供两种工作方式：抑制振动，避免工件表面振纹，提高表面质量。MVC也可快速和小振动地铣削。

因此，MVC可提高机床生产力及/或提高工件表面质量。



dynamic + precision

机床振动控制	选装项146	ID 800548-01
TNC 640 HSCI TNC 620 HSCI	NC数控软件34059x-04或更高版本 NC数控软件34056x-04/73498x-02/81760x-01或更高版本	
TNC 320	-	
由机床制造商安装		
更多信息，参见动态高精“技术信息”文档并访问 www.klartext-portal.com.cn 网站。		

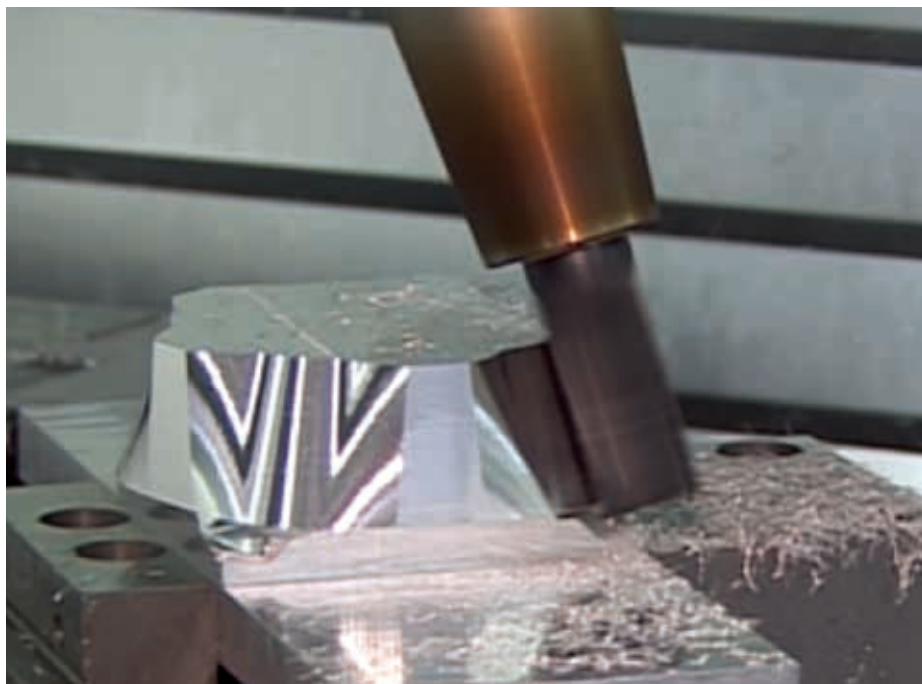
加工功能

5轴联动加工

TNC提供许多专为五轴联动加工开发的强大功能。

5轴联动加工的NC数控程序由CAM系统在后处理器配合下生成。原则上，这些程序中含有机床上现有NC数控轴的全部坐标值或用表面法向矢量表示的NC程序段。三个直线轴和另外两个旋转轴进行5轴加工时，刀具始终垂直于工件表面或始终相对于工件表面保持倾斜特定的角度（倾斜刀加工）。

对于任何类型的5轴程序，TNC都能对倾斜轴运动导致的直线轴运动进行全部补偿。TNC的刀具中心点管理（TCPM）功能是TNC成熟可靠的M128功能的升级版，能理想地保持刀具方向，避免轮廓损坏。

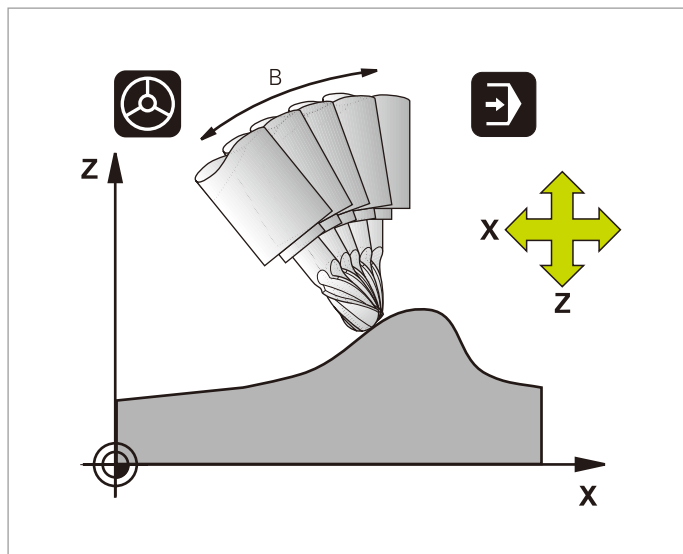


高级功能包2	选装项9	ID 617921-01
TNC 640 HSCI TNC 620 HSCI	NC数控软件34059x-01或更高版本 NC数控软件34056x-01/73498x-01/81760x-01或更高版本	
TNC 320	-	
由机床制造商安装		
更多信息，参见TNC样本。		

加工功能

手轮叠加定位：在程序运行中，用手轮叠加定位

手轮叠加定位功能 (M118) 用于在程序运行中，用手轮进行手动修正。需要改变旋转轴倾斜角时，这是一个十分有用的功能：对于在机床外编写的NC数控程序，进行这类调整常常导致铣头与工件碰撞。也可以用手轮叠加定位功能调整直线轴的偏移补偿，不需要修改NC数控程序。

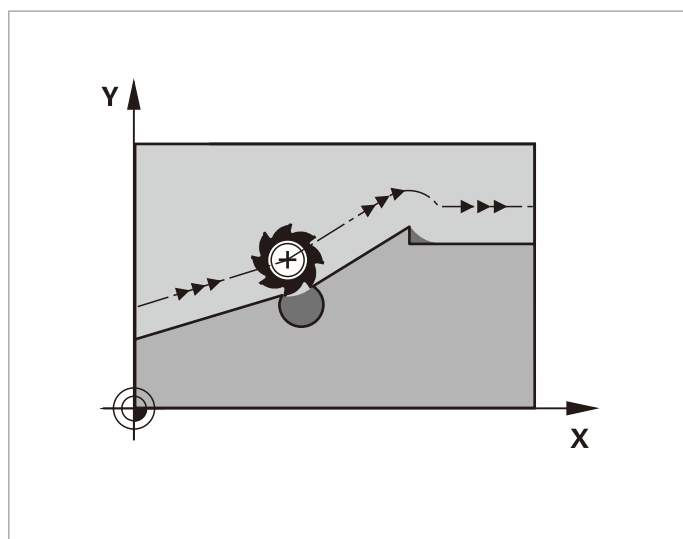


高级功能包3	选装项21	ID 628254-01
TNC 640 HSCI TNC 620 HSCI	标配功能 NC数控软件34056x-01/73498x-01/81760x-01或更高版本	
TNC 320	标配功能	
由机床制造商安装		
更多信息，参见TNC样本。		

加工功能

刀具补偿：带半径补偿的轮廓预计算（预读）

在TNC的几何计算系统中，预读功能监测底切和交点的半径补偿轮廓，由当前程序段开始，提前计算刀具路径。确保可被刀具损坏的轮廓部位不被加工（图中的暗区）和加工后可用小刀进行修复加工。对于由脱机编程系统生成的NC数控程序，也可用该功能添加刀具半径补偿，并输出无补偿的轮廓。因此，可以补偿CAM系统计算所导致的NC数控程序中的误差。



高级功能包3	选装项21	ID 628254-01
TNC 640 HSCI TNC 620 HSCI	标配功能	NC数控软件34056x-01/73498x-01/81760x-01或更高版本
TNC 320	标配功能	
由机床制造商安装		
更多信息，参见TNC样本。		

加工功能

动态碰撞监测 (DCM)

在5轴加工中，复杂的机床运动和通常较高的运动速度使轴的运动难以预测。因此，碰撞监测功能很有价值，用该功能可以简化机床操作员的操作，保护机床，避免损坏。

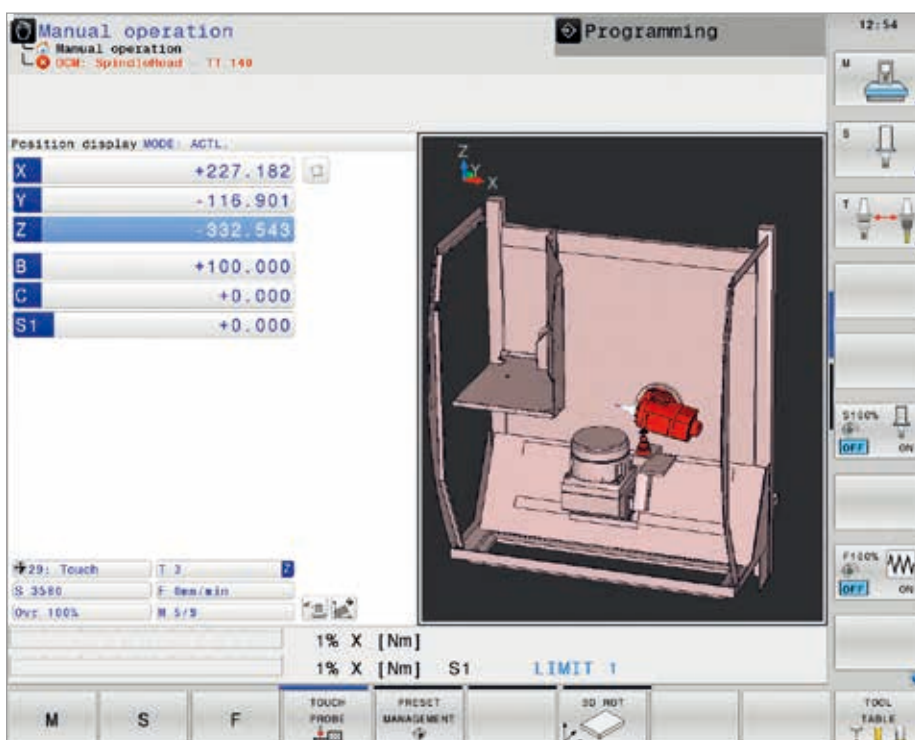
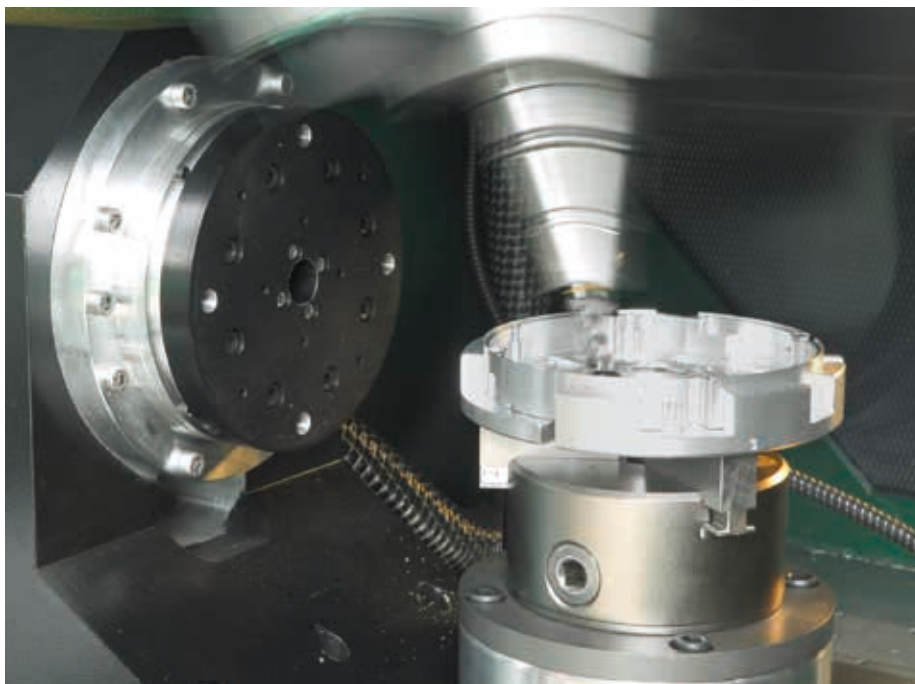
对于这些加工，TNC的**动态碰撞监测 (DCM)** 选装项帮助机床操作员避免碰撞。一旦要发生碰撞，数控系统立即中断加工，因此，能提高机床和机床操作员的安全性。避免机床损坏和代价高昂的停机事故。也能提高无人值守生产的可靠性。

DCM选装项不仅可用在**自动模式**下，也能用在**手动模式**下。例如，如果在设置中，机床操作员在碰撞运动的行程上，TNC将检测到该碰撞，停止轴运动并显示出错信息。实际加工零件前，还能用实际预设点和实际所用刀具在“测试运行”模式下检查碰撞情况。

当然，TNC也能为机床操作员显示有碰撞危险的机床部件，包括用出错信息显示和用图形显示。如有碰撞报警，TNC只允许刀具沿刀具与碰撞对象间距离增加的方向退刀。

对于运行NC数控软件34059x-05或更高版本的TNC 640数控系统，还能从标准CAD模型（例如，STL）中将碰撞对象轻松导入到数控系统中，成为M3D数据。导入后，可高分辨率地显示机床部件模型，充分使用机床的加工区。

对于NC数控软件34059x-11或更高版本，可将夹具保存为*.cfg、*.m3d或*.stl格式的文件，也可以使用Klartext指令。



DCM碰撞监测

选装项40

ID 526452-01

TNC 640 HSCI
TNC 620 HSCI
TNC 320

NC数控软件34059x-02或更高版本

-

-

由机床制造商安装

更多信息，参见TNC 640样本和访问www.klartext-portal.com.cn网站。

加工功能

全局程序参数设置

“全局程序参数设置”选装项主要用于大批量的模具制造并可在程序运行和MDI操作模式下使用。该选装项用于为NC数控程序定义全局参数和用于取代坐标变换，无需实际修改NC数控程序。

还能在程序停止运行期间，甚至程序暂停期间，修改“全局程序参数设置”。系统为此提供结构清晰的输入框。程序开始后，TNC立即按照定义的定位规则，移到新位置。

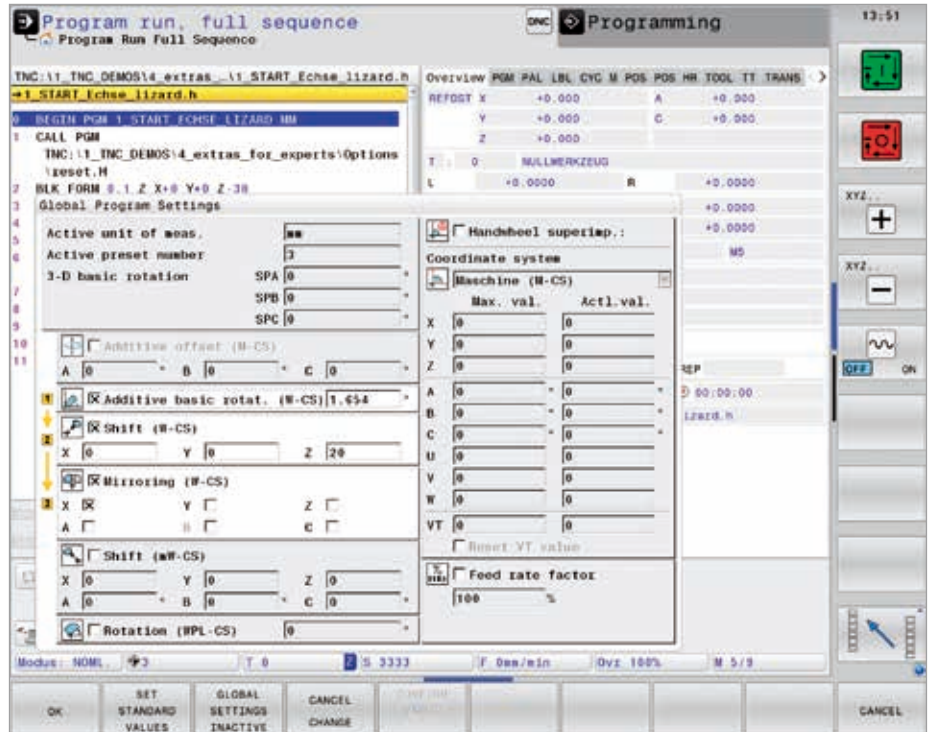
提供以下功能：

- 附加原点平移
- 叠加镜像
- 手轮叠加定位，记忆用手轮进行的特定轴的运动路径，包括沿虚拟轴方向
- 叠加基本旋转
- 叠加旋转
- 全局有效的进给速率系数
- 镜像轴

手轮叠加定位适用于多种坐标系：

- 机床坐标系
- 工件坐标系（考虑当前基本旋转）
- 倾斜的坐标系

在布局合理的表单中显示坐标系，从中选择所需坐标系。



全局程序参数设置

选装项44

ID 576057-01

TNC 640 HSCI
TNC 620 HSCI
TNC 320

NC数控软件34059x-08或更高版本
-
-

由机床制造商安装

更多信息，参见TNC 640样本。

加工功能

自适应进给控制 (AFC)

自适应进给控制 (AFC) 根据当前主轴功率和其它工艺参数, 自动调整TNC的进给速率。信息获取期间, TNC记录主轴的最高功率。加工前, 在(表中)定义极限值, TNC用该极限值在该“控制”模式下调整进给速率。当然, 也可定义不同的过载响应, 也可以由机床制造商定义。

TNC数控系统的“自适应进给控制”选装项提供的优点包括:

缩短加工时间

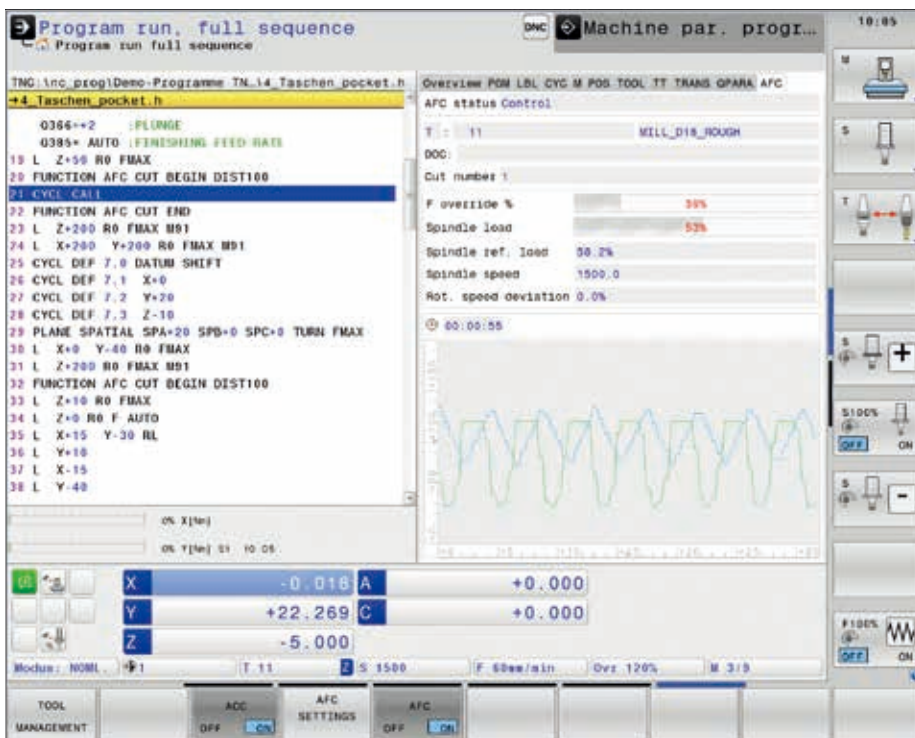
特别是加工铸件时, 尺寸可能较大和材料均匀性不佳(空洞)。数控系统控制进给速率, 在整个加工期间, 将主轴功率尽可能保持在先前“信息获取”阶段中所确定的主轴最大功率范围内。在材料切除较小的部位, 提高进给速率, 缩短加工总时间。

刀具监测

“自适应进给控制”选装项连续比较主轴功率与进给速率。如果刀具变钝, 主轴功率增加, TNC将降低进给速率。一旦进给速率低于指定的最小值, TNC用NC停止或报警或自动换刀进行响应。因此, 能避免刀具破损或磨损后的次生损失。

保护机床部件

如果超出信息获取阶段所确定的最高主轴功率, 降低进给速率进行响应, 减小机床部件受力。避免主轴过载。



dynamic **+** efficiency

自适应进给控制 (AFC)

选装项45

ID 579648-01

TNC 640 HSCI
TNC 620 HSCI
TNC 320

NC数控软件34059x-02或更高版本
-
-

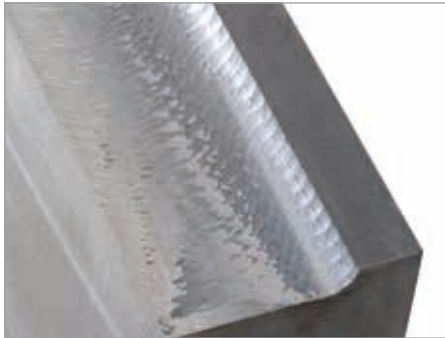
由机床制造商安装

更多信息, 参见动态高效“技术信息”文档并访问 www.klartext-portal.com.cn 网站。

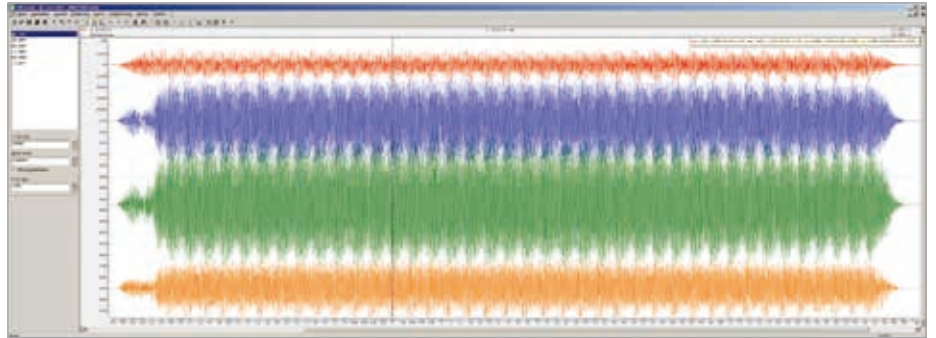
加工功能 有效振颤控制 (ACC)

粗加工（强力铣削）期间的切削力非常大。根据刀具旋转速度、机床共振频率和切屑量（铣削加工中的金属材料切除速度），刀具可能发生“振颤”。刀具振颤显著增加机床应力，并在工件表面上留下振纹。还加剧刀具磨损和不规则性，在极端情况下，甚至导致刀具破损。

现在，海德汉提供**有效振颤控制 (ACC)**功能，有效降低机床振颤发生的可能性。在重切加工应用中，该控制功能的优势十分显著。ACC可显著提高切除速率。根据机床类型，可提高切除速率达25%或更高。同时，可减小机床应力和延长刀具使用寿命。



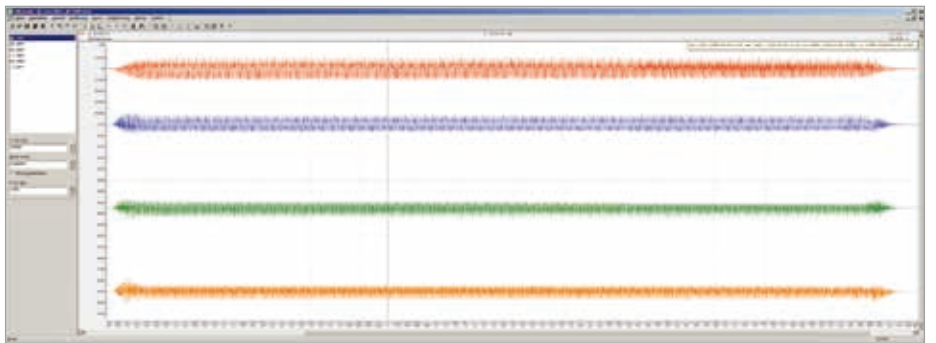
未用ACC的重切加工



未用ACC的跟随误差



使用ACC的重切加工



用ACC减小跟随误差

dynamic + efficiency

有效振颤控制	选装项145	ID 800547-01
TNC 640 HSCI TNC 620 HSCI	NC数控软件34059x-02或更高版本 NC数控软件34056x-04/73498x-02/81760x-01或更高版本	
TNC 320	-	

由机床制造商安装

更多信息，参见动态高效“技术信息”文档并访问www.klartext-portal.com.cn网站。

加工功能

精优轮廓铣削 (OCM)

高效的加工策略是提高NC数控生产经济性的重要基础。尤其需要优化粗加工工艺，因为在总加工时间中粗加工的比重很大。

要实现过程可靠和达到尽可能高的材料切除速度，需要根据刀具特点和工件材质，理想地调整切削参数。为此，**精优轮廓铣削 (OCM)** 功能提供切削数据计算器，其中含大量材质的数据库。用户可以根据刀具承受的机械负载和热负载，调整自动计算的切削参数。即使材料切除速度达到最大允许值，也能在过程安全下有效管理刀具使用寿命。

OCM功能提供一致的加工条件，适用于任何型腔和凸台的粗加工并能提高过程可靠性和减小刀具磨损。直接用Klartext对话框正常编写轮廓加工程序或用简单易用的CAD导入工具生成程序。然后，数控系统自动计算复杂运动，保持加工条件的稳定。

相比传统加工技术，OCM的优势包括：

- 更低刀具热负载
- 优异的排屑性能
- 均匀的刀具接触条件
 - 更高切削参数
 - 更高材料切除速度

OCM可有效、可靠和便捷地提高产量：

- 在车间编写任何型腔或凸台的数控程序
- 显著提高加工速度
- 大幅减少刀具磨损
- 时间更短，切削量更大

OCM选装项提供实用的循环，适用于粗加工、侧边精加工和底面精加工。

对于NC数控软件34059x-11 (TNC 640) 或更高版本，或NC数控软件81760x-07 (TNC 620) 或更高版本，还提供倒角或去毛刺和标准图形的OCM循环。用内置的切削数据计算器可为特定加工操作轻松计算切削数据。

在下面加工示例中，缩短加工时间和减轻刀具磨损均可达三倍。

传统加工方式

S5000, F1200, a_p : 5.5 mm

行距系数: 5 mm

加工时间: 21分35秒

刀具: VHM端铣刀 \varnothing 10 mm
工件材质: 1.4104



在加工两件后的刀具

用OCM功能加工

S8000, F4800, a_p : 22 mm

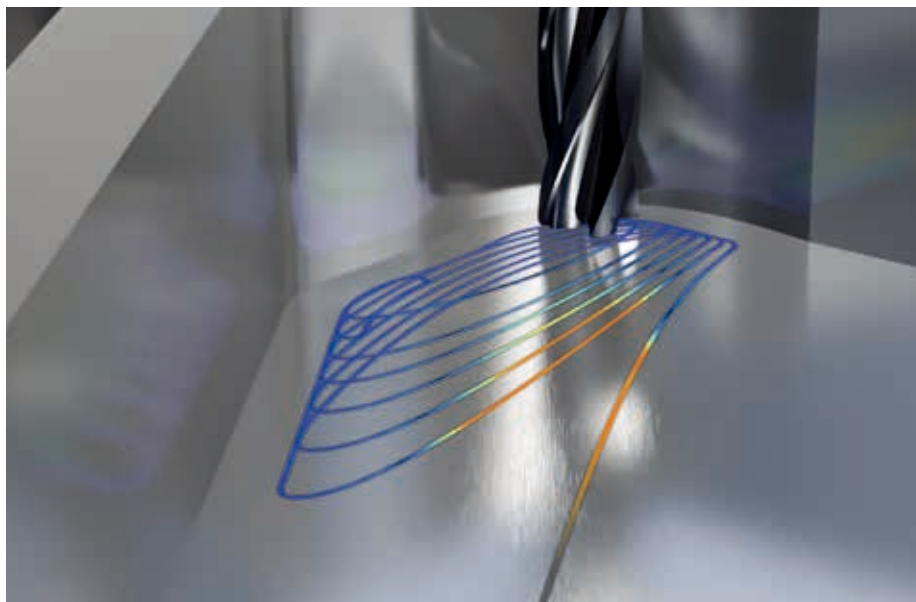
行距系数: 1.4 mm

加工时间: 6分59秒

刀具: VHM端铣刀 \varnothing 10 mm
工件材质: 1.4104



在加工六件后的刀具



精优轮廓铣削

选装项167

ID 1289547-01

TNC 640 HSCI
TNC 620 HSCI
TNC 320

NC数控软件34059x-10或更高版本
NC数控软件81760x-07或更高版本

由机床制造商安装

更多信息，参见TNC样本和访问 www.klartext-portal.com.cn 网站。

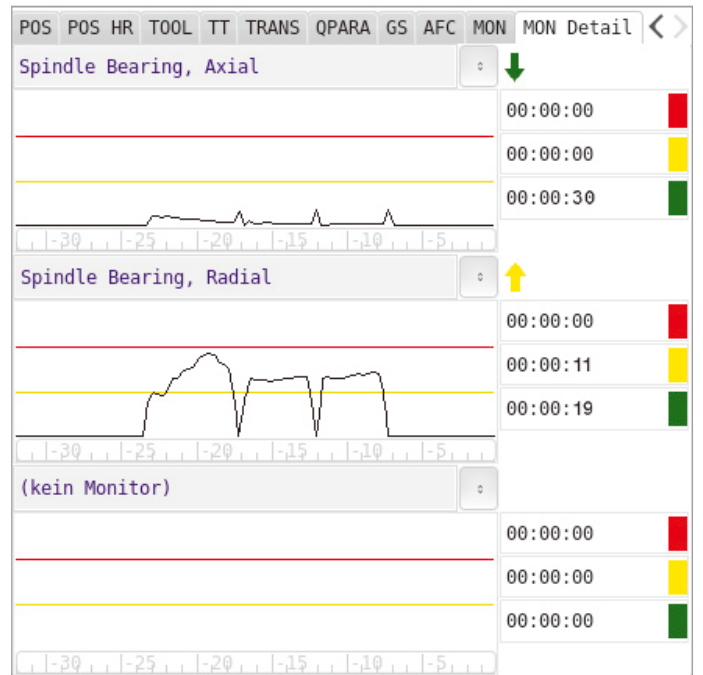
加工功能 部件监测

主轴轴承故障是机床停机的主要原因之一。在铣削加工中，主轴轴承通常承受极高的负载。持续的大负载和短时过载可导致主轴轴承损坏。然而，在特定加工过程中，机床操作员很难预知主轴轴承发生可能损坏的情况。

但是，部件监测（软件选装项155）功能可根据内部控制信号，检测机床部件的过载和磨损，通知机床操作员及早采取措施，避免机床停机。机床制造商可用数学公式评估这些控制信号，确定部件的负载情况。机床制造商还能定义报警和出错阈值，以及在超出这些阈值时应进行的响应。因此，可避免严重损坏。

循环238“测量机床状态”*是软件选装项155“部件监测”的一部分。该循环用于确定和记录当前机床状态。通过比较数据，可发现机床参数偏差并记录较长时间内的数据，跟踪机床的老化过程。

*适用于NC数控软件34059x-10（TNC 640）或更高版本，或81760x-07（TNC 620）或更高版本



部件监测	选装项155	ID 1226833-01
TNC 640 HSCI TNC 620 HSCI TNC 320	NC数控软件34059x-09或更高版本 NC数控软件81760x-06或更高版本 -	
由机床制造商安装		
更多信息，参见面向机床制造商样本。		

加工功能

3D-ToolComp：基于刀具倾斜角的3D半径补偿

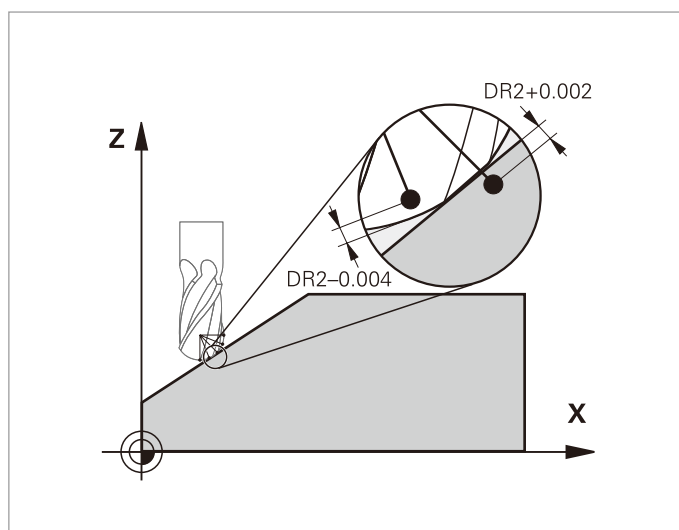
3D-ToolComp选装项提供强大的三维刀具半径补偿功能。用户可在补偿表中定义角度相关的偏差值，用其描述刀具与理想圆弧的偏差（见图）。

然后，TNC修正刀具与工件接触时接触点处的半径定义值。为确定确切的接触点，必须在CAM系统中用表面法向矢量程序段（LN程序段）输出NC数控程序。表面法向矢量程序段定义半径铣刀的理论中心点，并根据需要确定刀具相对工件表面的方向。

理想的方式是全自动地创建补偿值表。用激光系统和特殊循环测量刀具形状，在测量后，TNC可立即使用该表。如果在刀具制造商提供的校准图表中已提供了刀具形状误差，也可以手动创建补偿值表。

测量3D几何

TNC 640提供可测量3D几何上点位的循环。为此，只需要将被测点位、其坐标值和相应的法向矢量输入到循环444“3D测量”中。探测后，TNC自动计算被测点，检查其是否在指定的公差内。然后，用系统参数调用该结果，执行程序要求的操作，例如，开始修复加工。也可触发程序停止和输出提示信息。测量后，该循环自动生成HTML格式的易读测量报告。要提高结果精度，还可在运行循环444前，3D校准测头。然后，该循环在各个方向上补偿各测头的开关特性。3D校准需要软件选装项92（3D-ToolComp）。



3D-ToolComp

选装项92

ID 679678-01

TNC 640 HSCI
TNC 620 HSCI
TNC 320

NC数控软件34059x-07或更高版本

-

-

由机床制造商安装

更多信息，参见TNC 640样本和访问www.klartext-portal.com.cn网站。

加工功能

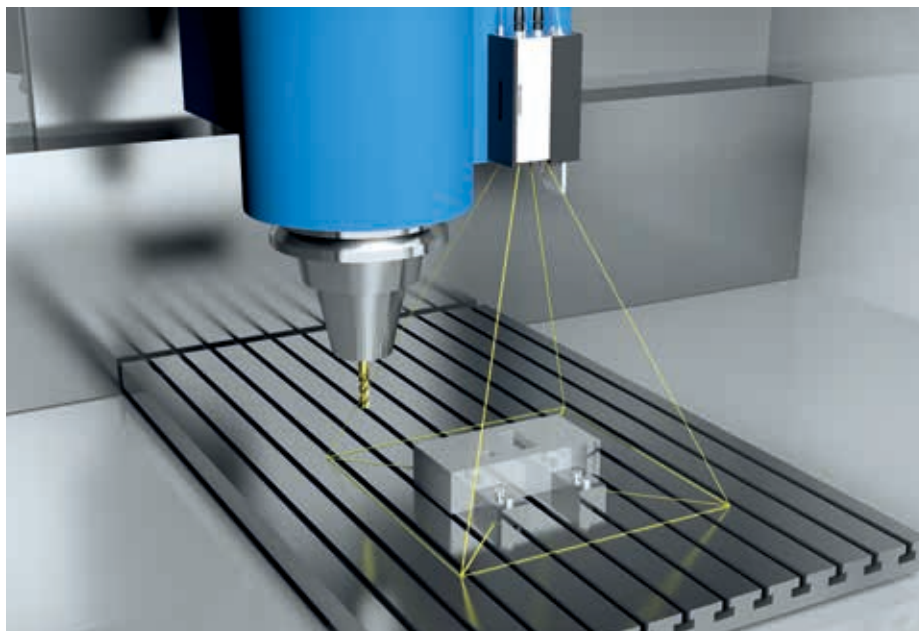
VSC: 用摄像头监测工件装夹

使用视觉装夹控制选装项 (VSC)，TNC 数控系统可在程序运行期间，自动监测当前装夹或加工情况。为此，VS 101摄像头拍摄工件首件的一系列参考照片，并与后续工件的照片进行比对。在易用的循环中指定NC数控程序中的多个位置，数控系统视觉比较这些位置处名义图片与实际状况。如果发现错误，TNC执行用户选定的操作。

VSC可检测以下情况：

- 缺少加工步骤或工件不正确
- 位置不正确的工件
- 未正确装夹或缺少夹具
- 残留切屑（例如，测量前）

VSC选装项不仅有助于避免昂贵刀具、工件和机床的损坏，还能保存图像，记录装夹情况。VSC选装项能在日常生产和无人值守生产中提高生产的可靠性。



视觉装夹控制	选装项136	ID 1099457-01
TNC 640 HSCI	NC数控软件34059x-06或更高版本	
TNC 620 HSCI	-	
TNC 320	-	
由机床制造商安装		
更多信息，参见 TNC 640样本和访问 www.klartext-portal.com.cn 网站。		

通信

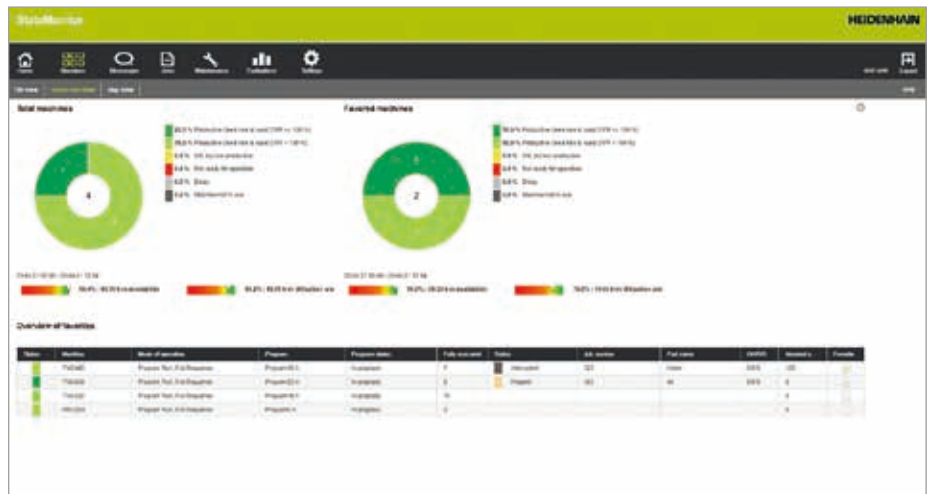
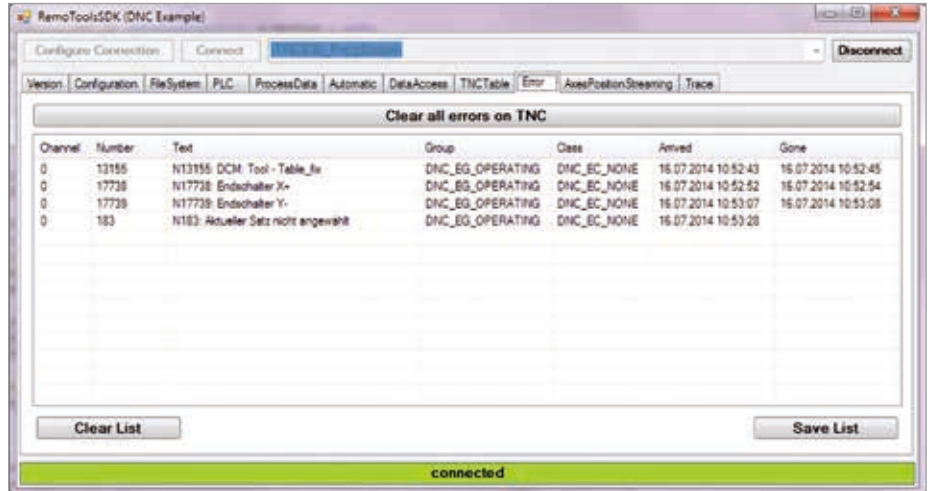
海德汉DNC：用COM组件通信

无纸化的任务管理需要无缝交换生产过程中的所有加工步骤信息。海德汉DNC选装项用于Windows应用软件访问数控系统数据并根据需要调整这些数据。应用领域包括：

- 控制生产过程的软件解决方案
 - 机床数据采集系统和生产数据采集系统（MDA/PDA）
 - 连接上一层ERP/MES系统
 - 基于机床实际状况，制定预防性的维护计划
- 标准化或量身定制的PC计算机软件
 - 更高工艺可靠性和设备可用性
 - 错误报告系统（例如，在当前的加工过程发生故障时，向客户的智能手机推送信息）
 - 全部生产机床的当前整体状况
 - 生成数据库，进行脱机数据挖掘

RemoTools SDK开发工具包

为使用海德汉DNC软件接口，海德汉提供RemoTools SDK软件开发包。RemoTools SDK提供运行在Windows操作系统上Microsoft COM组件的开发环境，因此，可与海德汉数控系统通信。安装RemoTools SDK期间，将COM组件注册在Windows操作系统中。



海德汉DNC	选装项18	ID 526451-01
RemoTools SDK	附件	ID 340442-xx
TNC 640 HSCI TNC 620 HSCI	NC数控软件34059x-01或更高版本 NC数控软件34056x-01/73498x-01/81760x-01或更高版本	
TNC 320	NC数控软件34055x-01/771851-01或更高版本	
由用户安装		
更多信息，参见 智联制造样本		

通信

远程桌面管理器：观察和远程操作外部计算机

在典型的工作日中，通常需要将数据输入到生产计划和控制系统中或用Windows软件进行诊断测试。**远程桌面管理器**选装项使用户可以用TNC直接操作一台或多台Windows计算机。该选装项完全将Windows PC计算机操作界面集成到TNC显示屏的控制界面中。

按下机床操作面板上的按键，可切换数控系统的常规界面与本地局域网中独立Windows PC计算机的界面。无论Windows计算机是机床电气柜中的工业PC计算机（例如，IPC 6641），还是局域网中的服务器或用户办公室的计算机，都可使用该功能。

应用程序包括从集中管理的任务、工具和NC数控程序到在机床上远程操作的CAD/CAM系统。使用该选装项后，机床操作面板成为灵活通用和高效率的工作区，可完成大量任务，从专用的加工工艺到非集中的任务单操作。

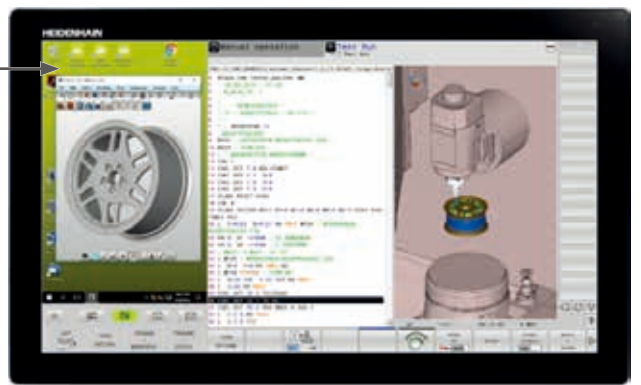
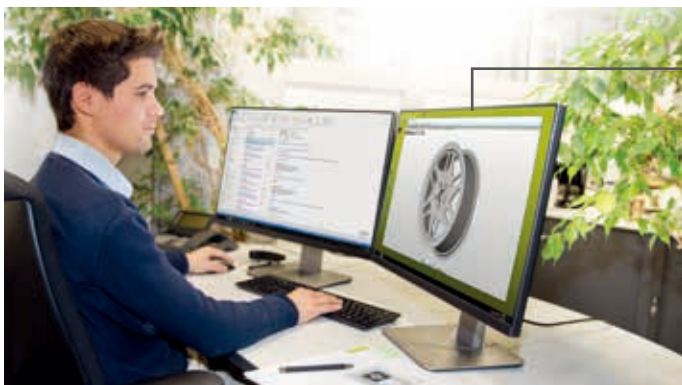
扩展工作区

“扩展工作区”在TNC 640触控屏上无缝连接外部计算机和应用程序，完全不影响主显示屏：数控系统显示屏。

舒适版扩展工作区为计算机增加第二显示屏。**紧凑版扩展工作区**允许任何附加应用程序

程序运行在24英寸触控屏的附加窗口中。与熟悉的数控系统显示屏并排显示，尽览全部显示。

“远程桌面管理器”需由IT专业人员在数控操作系统中设置。



connected + **machining**

远程桌面管理器

选装项133

ID 894423-01

TNC 640 HSCI
TNC 620 HSCI
TNC 320

NC数控软件34059x-02或更高版本
NC数控软件81760x-02或更高版本
NC数控软件77185x-04或更高版本

由IT专业人员安装

更多信息，参见 智联制造样本

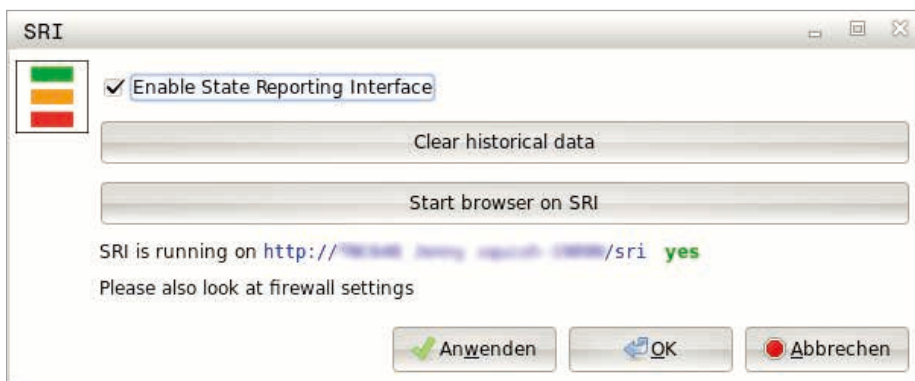
通信

状态报告界面：生产数据采集

产品批量大小在日渐缩小和产品个性化程度在提高，因此，生产数据采集系统的重要性不断增强。在数据采集，一个重要方面是工作资源数据，需要在整个时间范围上，跟踪工作资源的状态。在采集的机床数据类型中有非加工时间、运行时间和故障等信息。在分析每一个工件时，需要考虑当前的NC数控程序。

生产数据采集通常用于确定生产设备的有效性。设备综合有效性（OEE）体现设备整体的增加值，从中可快速了解机床的生产力和损失。

海德汉的**状态报告接口（SRI）**提供简单和可靠的接口，用其可采集机床的工作状态。不同于其它接口，SRI还提供历史生产数据。即使您公司的网络掉线数小时，有价值的工作数据也不会丢失。缓存空间加倍，可含10 000项历史工作状态信息。就此而言，一项对应于一个状态变化。



状态报告	选装项137	ID 1232242-01
TNC 640 HSCI TNC 620 HSCI TNC 320	NC数控软件34059x-09或更高版本 NC数控软件81760x-06或更高版本 NC数控软件77185x-06或更高版本	
由IT专业人员安装		
更多信息，参见面向机床制造商样本。		

通信

海德汉OPC UA NC服务器：标准数据交换

OPC UA NC服务器（选装项56至61）

近年来，OPC UA（开放平台通信统一架构（Open Platform Communications Unified Architecture））通信平台成功成为工业环境下安全和可靠进行数据交换的接口。全新海德汉OPC UA NC服务器选装项为TNC 640提供这款适应未来要求的接口。OPC UA是一个跨操作系统的接口，不仅可将海德汉数控系统连接大量Windows系统，还能连接Linux操作系统和运行macOS的苹果计算机。

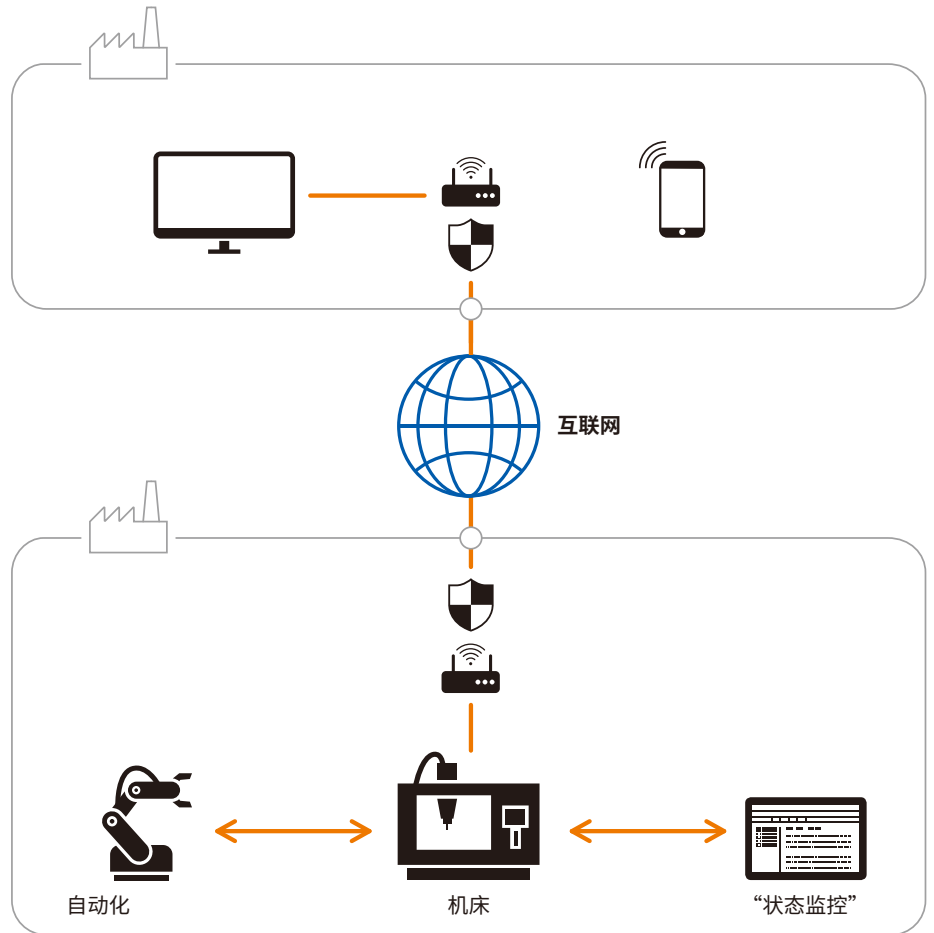
现在已有大量OPC UA的开发工具包。无需使用RemoTools SDK。该选装项的标准协议、自由可选的工具包和基于海德汉信息模型的应用软件，在开发标准软件解决方案和个性化的应用软件时将显著缩短产品的上市时间。

海德汉OPC UA NC服务器支持以下功能：

- 读写变量
- 订阅数据变化
- 执行方法
- 订阅事件
- 文件的传输

海德汉OPC UA NC服务器有六个SIK选装项。六个SIK选装项中的任何一个都能用应用程序证书激活一个OPC UA传入连接。可在数控系统上，根据需要配置和激活多个连接。

SignAndEncrypt是海德汉提供的、先进的IT安全功能且为标配。



类型	数控系统	软件
<ul style="list-style-type: none">• 机床标识• 生产数据采集• 机床信息• 程序顺序检查	TNC 640 TNC 620	34059x-10或更高版本 81760x-08或更高版本
<ul style="list-style-type: none">• 文件传输• 文件系统的远程控制	TNC 640 TNC 620	34059x-11或更高版本 81760x-08或更高版本

connected + **machining**

OPC UA NC服务器	选装项56至61	ID 1291434-01至ID 1291434-06
TNC 640 HSCI TNC 620 HSCI	NC数控软件34059x-10或更高版本 NC数控软件81760x-08或更高版本	

由IT专业人员安装

更多信息，请访问 www.heidenhain.de/opcua-nc-server

机床准备

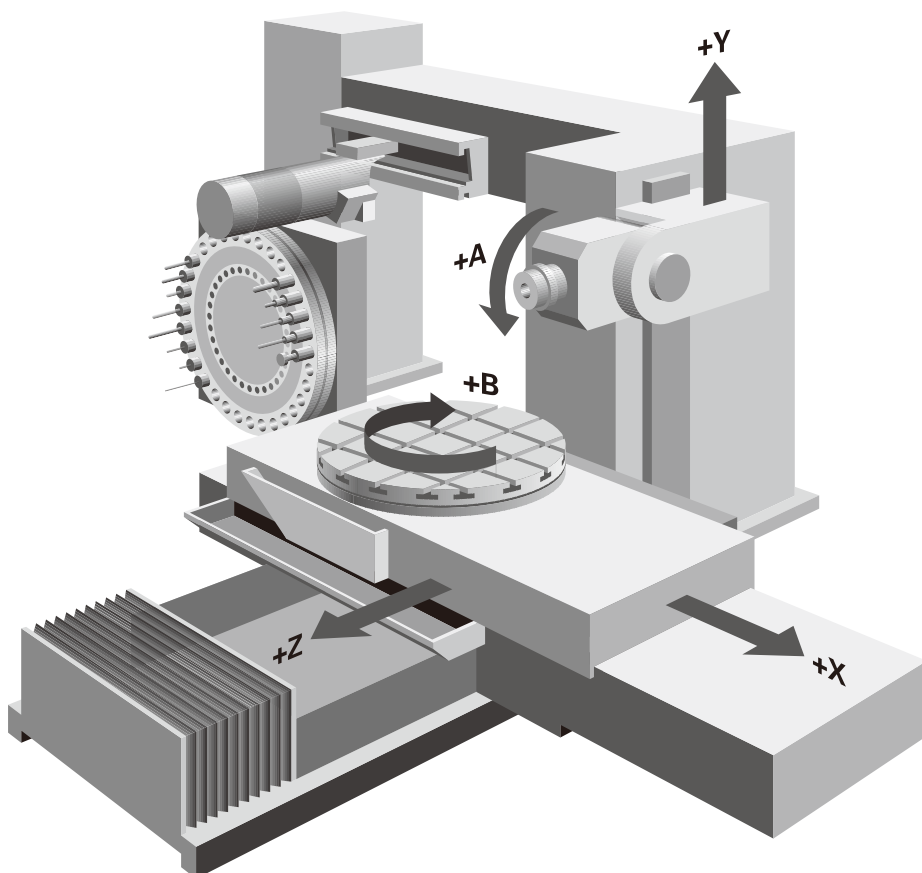
附加控制环

激活的控制环数量取决于所用的SIK和任何已增加激活的控制环（可根据需要随时订购）。

可单个激活也可以成组激活增加的控制环。组合成组的控制环组与单个控制环，可激活任意数量的控制环。

最多允许的控制环数量取决于数控系统：

- TNC 640: 24个控制环
- TNC 620: 8个控制环
- TNC 320: 6个控制环



单个控制环		ID
增加轴1	选装项0	354540-01
增加轴2	选装项1	353904-01
增加轴3	选装项2	353905-01
增加轴4	选装项3	367867-01
增加轴5	选装项4	367868-01
增加轴6	选装项5	370291-01
增加轴7	选装项6	370292-01
增加轴8	选装项7	370293-01
控制环组		
增加4个轴	选装项77	634613-01
增加8个轴	选装项78	634614-01
TNC 640 HSCI	NC数控软件34059x-01或更高版本	
TNC 620 HSCI	NC数控软件34056x-01/73498x-01/81760x-01或更高版本	
TNC 320	NC数控软件34055x-01/771851-01或更高版本	
由机床制造商安装		
更多信息，参见面向机床制造商样本。		

机床准备

带功能安全特性 (FS)

海德汉带功能安全特性 (FS) 的数控系统满足EN 61508标准有关安全完整性等级2 (SIL 2) 和EN ISO 13849-1标准有关性能等级“d”，3类的要求。根据这些标准，以一定条件评估安全系统，例如已安装部件和子系统的失效概率。模块式方式是以合格的子系统为基础，因此，高安全性机床的制造商易于在其系统中部署。

带功能安全特性 (FS) 的数控系统使用两路冗余和相互独立的安全通道。在两个通道中采集、处理和输出全部与安全相关的信号。相互比较两个通道中的状态数据，检测错误。因此，在数控系统发生一个错误时，不会失去安全功能。

Gen 3 exclusive

对于Gen 3驱动系统，用软件选装项激活功能安全特性 (FS) 并可进行扩展。购买这些选装项时，可激活正好实际所需数量的安全控制环。为此，新软件选装项 (160到166) 只适用于Gen 3驱动系统。到目前为止，功能安全特性 (FS) 随PLB 62xx FS一起激活。

选装项编号	选装项	ID	说明
160	带FS功能：基本版	1249928-01	Gen 3专用：支持功能安全特性 (FS) 和支持四个安全控制环
161	带FS功能：完整版	1249929-01	Gen 3专用：支持功能安全特性 (FS) 和支持最大数量的安全控制环 (≥ 10)
162	附加安全控制环1	1249930-01	仅限Gen 3：附加安全控制环1
163	附加安全控制环2	1249931-01	仅限Gen 3：附加安全控制环2
164	附加安全控制环3	1249932-01	仅限Gen 3：附加安全控制环3
165	附加安全控制环4	1249933-01	仅限Gen 3：附加安全控制环4
166	附加安全控制环5	1249934-01	仅限Gen 3：附加安全控制环5
169	附加功能安全控制全部	1319091-01	激活全部余下功能安全特性 (FS) 控制环

如果需要用单个选装项激活安全控制环或需要10个或10个以上安全控制环，机床制造商需要选装项169。

如果满足以下条件，软件选装项169可激活全部余下FS轴：

- 软件选装项160已设置
- 软件选装项162至166已设置



带FS功能	TNC 640 HSCI 最低NC数控软件版本	TNC 620 HSCI 最低NC数控软件版本
选装项160至166 ID 1249928-01至1249934-01	34059x-10	81760x-07
选装项169 ID 1319091-01	34059x-11	81760x-08

由机床制造商安装

更多信息，参见“技术信息”文档。

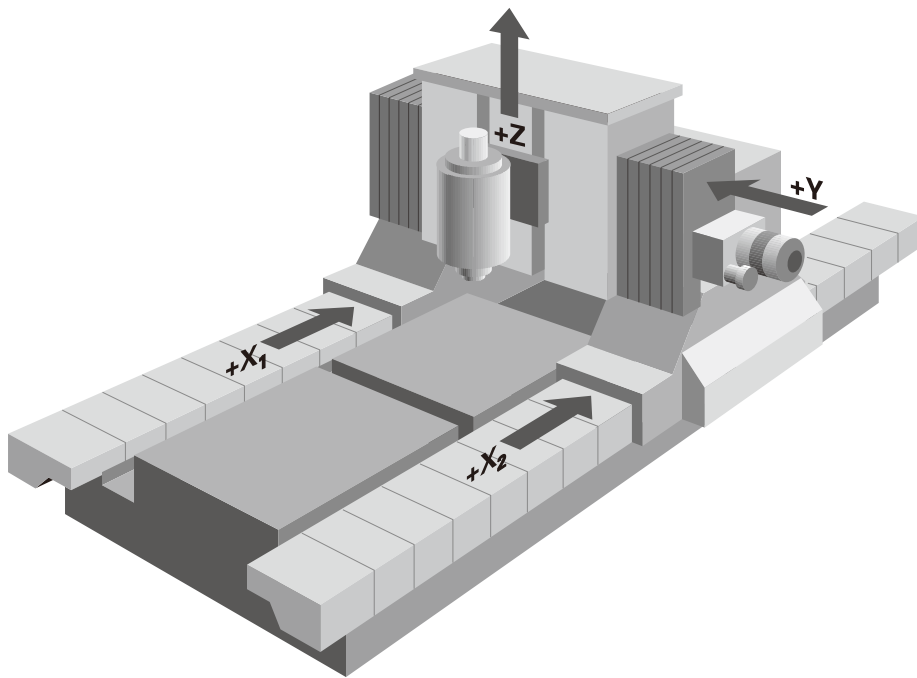
机床准备

同步轴：龙门轴，串联工作台

同步轴是指用相同的轴符编程同步运动的轴。

海德汉数控系统提供高精度、高动态性能的位置控制功能，允许平行轴系统（龙门轴）进行同步运动，例如龙门机床或摆动工作台上的平行轴。不仅速度快，重要的是还能高精度地执行定位运动，因此可进行5轴联动运动，满足高难应用要求。可将多个从动轴分配给一个主动龙门轴。

如果需要移动较大工件或齿轮齿条传动系统需要预紧，进行无反向间隙的运动，通常使用主从扭矩系统。可将多达六个驱动系统合并成一个单独的主从系统并根据需要相互预紧。因此，即使在大型机床上，也能达到高速度和高精度定位轴。



同步轴	选装项24	ID 634621-01
TNC 640 HSCI TNC 620 HSCI	标配功能 NC数控软件34056x-01/73498x-01/81760x-01或更高版本	
TNC 320	NC数控软件34055x-01/771851-01或更高版本	
由机床制造商安装		
更多信息，参见面向机床制造商样本。		

机床准备

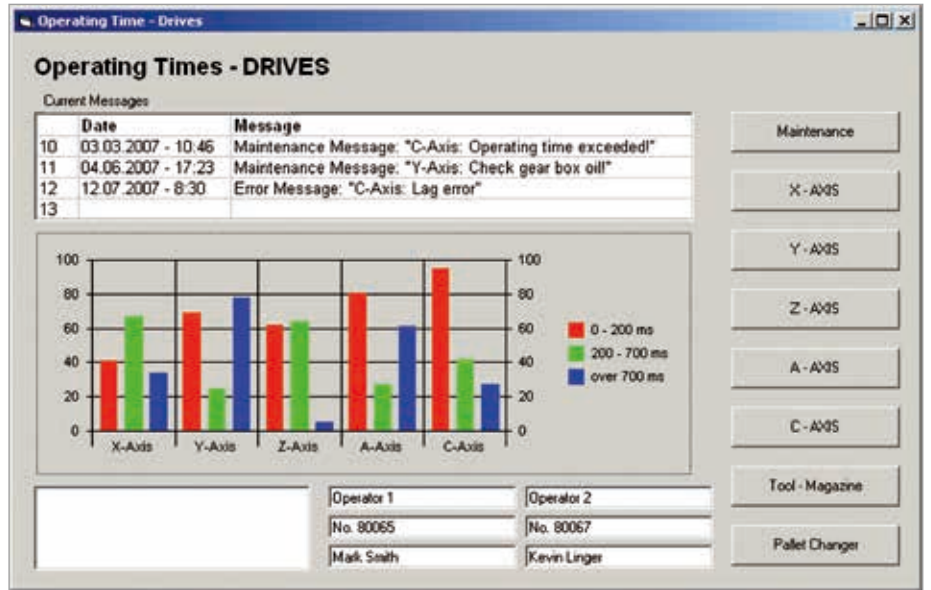
Python OEM程序：实现特殊功能

Python OEM程序选装项为机床制造商提供强大的工具，在数控系统上可用面向对象的编程语言。Python是一种易学的脚本语言，支持全部所需的高级语言要素。

Python OEM程序可广泛用于机床功能控制、执行复杂计算和显示用户专用的用户界面。可高效使用户专用的或机床专用的解决方案。无论为特殊功能还是为单独解决方案创建特殊算法（例如，机床维护软件界面），用户可选大量现成的Python和GTK程序的功能。

在熟悉的PLC窗口中，用PLC集成全新编写的应用程序，或将其显示在TNC用户界面中自己的窗口中，显示界面的尺寸可达数控系统的全屏。

也能执行简单的Python脚本（例如，显示显示屏界面），无需激活Python OEM程序（软件选装项46）。为该功能专门预留了10 MB的存储空间。更多信息，参见“海德汉数控系统的Python语言”技术手册。



Python OEM程序	选装项46	ID 579650-01
TNC 640 HSCI TNC 620 HSCI	NC数控软件34059x-01或更高版本 NC数控软件34056x-01/73498x-01/81760x-01或更高版本	
TNC 320	NC数控软件34055x-04/771851-01或更高版本	
由机床制造商安装		
更多信息，参见面向机床制造商样本。		

机床准备

倍速：直驱电机的短控制环周期时间

单速控制环足以满足直线电机、力矩电机和常规轴的应用要求。然而，**倍速控制环**是HSC主轴和难控制轴的理想选择。在数控系统默认设置中，全部轴被设置为单速。将每一个单速轴换为倍速轴时，可用控制环数减少一个。如果PWM频率高于5 kHz，需要用倍速控制环。为此，必须激活选装项49。

倍速控制环允许更高的PWM频率和更短的速度控制单元周期时间，因此，倍速控制环可提高主轴的电流控制性能和提高直线和力矩电机的控制单元工作性能。

控制环周期时间

细插补

单速： 0.2 ms
倍速： 0.1 ms (带选装项49)

位置控制单元

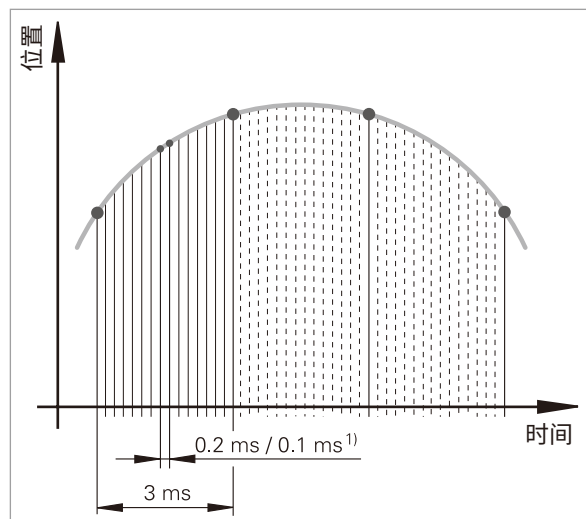
单速： 0.2 ms
倍速： 0.1 ms (带选装项49)

速度控制单元

单速： 0.2 ms
倍速： 0.1 ms (带选装项49)

电流控制单元

f_{PWM}	T_{INT}
3 333 Hz	150 μs
4 000 Hz	120 μs
5 000 Hz	100 μs
6 666 Hz	75 μs , 选装项49
8 000 Hz	60 μs , 选装项49
10 000 Hz	50 μs , 选装项49



1) 单速/倍速 (选装项49)

倍速轴	选装项49	ID 632223-01
TNC 640 HSCI TNC 620 HSCI	NC数控软件34059x-01或更高版本 NC数控软件34056x-01/73498x-01/81760x-01或更高版本	
TNC 320	-	
由机床制造商安装		
更多信息，参见面向机床制造商样本。		

机床准备

OEM选装项

机床制造商通常为机床提供更多有用功能，并将这些功能保存在数控系统的配置参数中（例如，PLC）。这些功能通常作为选装项提供给用户。为方便用户灵活激活这些选装项，海德汉在选装项菜单（SIK菜单）中预留了一些空间，供机床制造商选用。

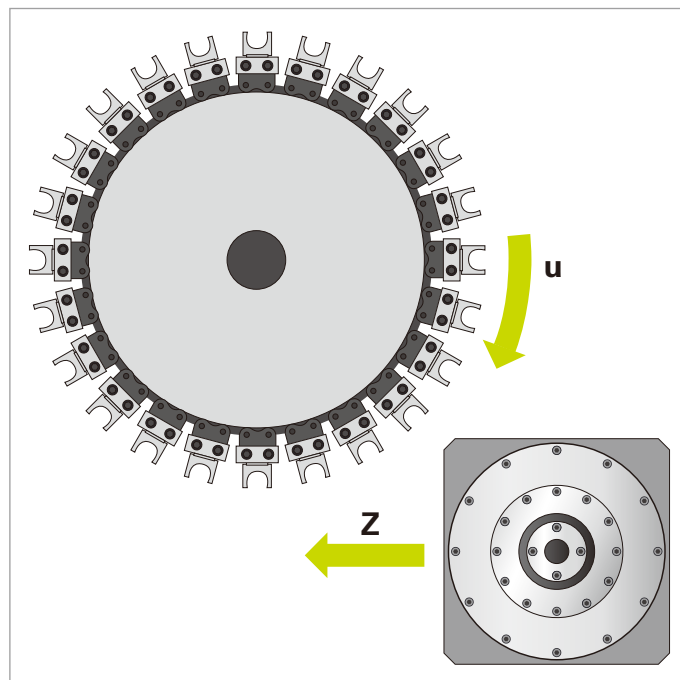
选装项101至130提供30个选装项，机床制造商可将其激活和用自己的PLC程序将其激活。突出优点是用户可用SIK菜单激活选装项，无需机床制造商在现场提供支持。

OEM选装项	选装项101至130	ID 579651-01至 ID 579651-30
TNC 640 HSCI	NC数控软件34059x-02或更高版本	
TNC 620 HSCI	-	
TNC 320	-	
由机床制造商安装		
更多信息	-	

机床准备

RTC：同步轴和主轴的实时关联功能

实时关联功能（RTC）用于周期性地计算轴的位置偏差，在计算中考虑系统中任何其它有关轴的实际值和名义值。使用该功能允许多个NC数控轴或PLC轴进行联动运动。用数学公式定义这些轴之间的相互依赖关系。可能的应用很多，例如，在换刀时，可将PLC轴与NC数控轴同步，避免与刀柄碰撞。机床制造商用RTC定义这些运动。用实时关联功能关联基本轴与辅助轴，进行复杂运动。因此，可实现许多全新解决方案，包括从工艺专用的运动到按照特殊要求进行换刀操作。



同步功能	选装项135	ID 1085731-01
TNC 640 HSCI	NC数控软件34059x-04或更高版本	
TNC 620 HSCI	-	
TNC 320	-	
由机床制造商安装		
更多信息，参见面向机床制造商样本。		

软件

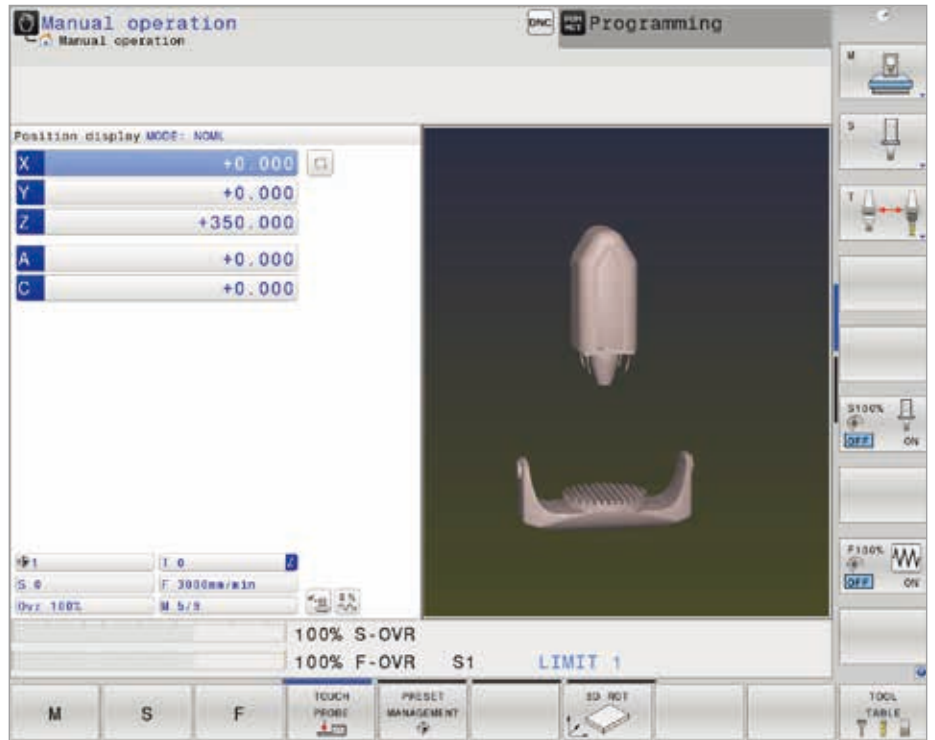
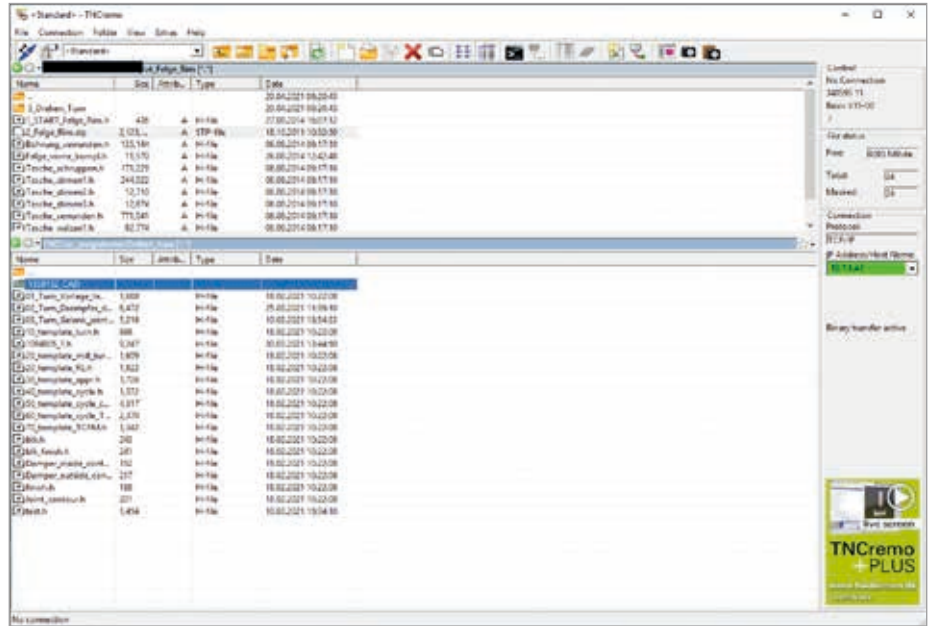
TNCremo: 数据传输程序

TNCremo是免费的计算机软件包，用户使用该软件包可将数据从PC计算机传给海德汉数控系统或编程站。TNCremo可双向传输外部保存的加工程序、刀具表、托盘表，也能备份硬盘文件和查看机床工作状态。

功能:

- 数据传输和文件管理
- 数控系统截屏
- 读取数控系统日志
- 备份数控系统数据
- 创建服务文件

除提供与TNCremo类似的功能外，**TNCremoPlus**还能将数控系统显示屏的当前内容传给PC计算机（实时页面）。因此，可方便地监测机床。TNCremo使用LSV2协议远程控制TNC。



TNCremo	免费下载
TNCremoPlus	激活模块需要付费 ID 340447-xx
TNC 640 HSCI TNC 620 HSCI	NC数控软件34059x-01或更高版本 NC数控软件34056x-01/73498x-01/81760x-01或更高版本
TNC 320	NC数控软件34055x-01/771851-01或更高版本

由用户安装

更多信息，请访问www.klartext-portal.com.cn网站

软件

TeleService: 海德汉数控系统的远程诊断工具

PC计算机软件**TeleService**用于海德汉数控系统进行全面远程诊断，进行大量远程操作和执行远程监测功能。可详细地诊断故障。服务工程师可与数控系统在线通信，分析数控系统并根据需要立即维修故障。

为调用所需信息，机床制造商可按照自己的维修要求，创建诊断界面。用**TeleService**控制面板进行操作。

功能

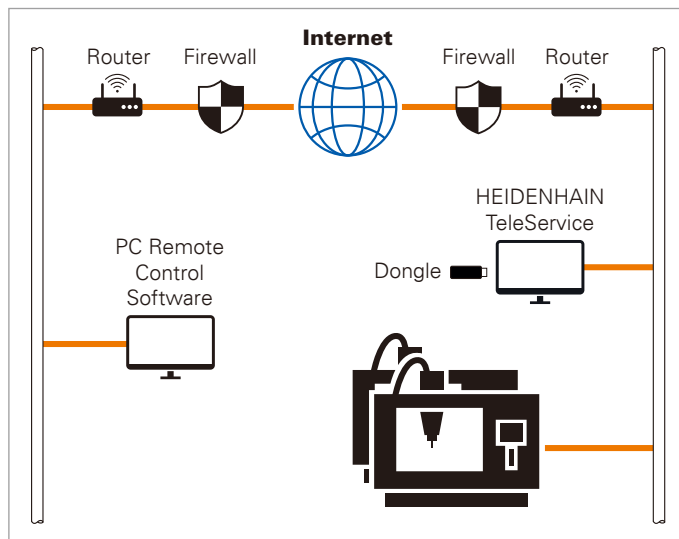
- 用实时传屏功能和TNC软键盘远程操作TNC
- 传输加工程序和PLC程序、机床参数、刀具表和原点表等
- 用TNCscope或TNCexplorer显示机床和PLC数据；机床制造商用表格文件适配TNCexplorer的数据。
- 用DriveDiag诊断电机
- 机床制造商扩展TeleService控制面板的功能，显示自己的应用程序，为此，海德汉提供RemoTools SDK软件开发包

机床制造商使用TeleService

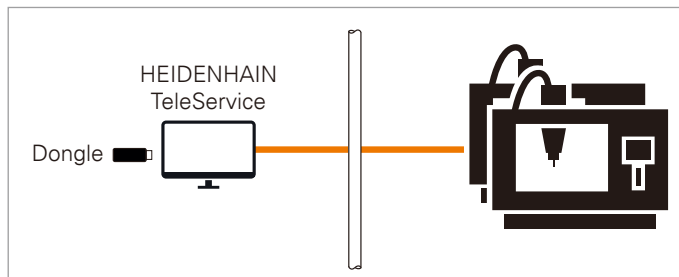
机床制造商在最终用户的配TNC数控系统的机床上创建一个网络，在机床制造商维修部的维修计算机（安装了TeleService软件的计算机）上创建另一个网络。通过公用电话和数据网络，用路由器连接这两个网络。在客户按下“服务”或“支持”软键时，路由器自动建立客户网络与机床制造商网络之间的连接。服务工程师可用TeleService访问数控系统上的全部机床数据和PLC数据。用传屏功能和TNC软键盘完全可以远程操作TNC。

客户使用TeleService

在客户的内联网中，也能使用TeleService。用在内联网中时，将已安装TeleService的计算机直接连接（无需路由器）TNC的网络。因此，在客户自己的网络中可远程操作、远程监测和远程诊断机床。



通过计算机远程控制软件建立远程连接



公司网络中的TeleService

TeleService	光盘及加密狗
单机许可证	ID 340449-xx
网络许可证，最多14个终端	ID 340454-xx
网络许可证，最多20个终端	ID 340455-xx
TNC 640 HSCI	NC数控软件34059x-01或更高版本
TNC 620 HSCI	NC数控软件34056x-01/73498x-01/81760x-01或更高版本
TNC 320	NC数控软件34055x-01/771851-01或更高版本
由机床制造商安装	
更多信息	-

软件

“状态监控”软件：采集和评估机床数据

“状态监控”软件记录生产环境下的机床状态并将其可视化。评估重要数据，例如当前机床状态、机床信息、倍率调节设置和机床利用率历史数据，“状态监控”软件提供有关机床利用率的详细信息。可在采集的数据基础上，发现进一步优化的潜力。

配合MaintenanceManager的其它选装项，可根据不同的机床维护间隔，确定机床维护任务。MaintenanceManager不仅可以管理机床维护任务和文档化，还能记录故障并根据需要转发故障信息。

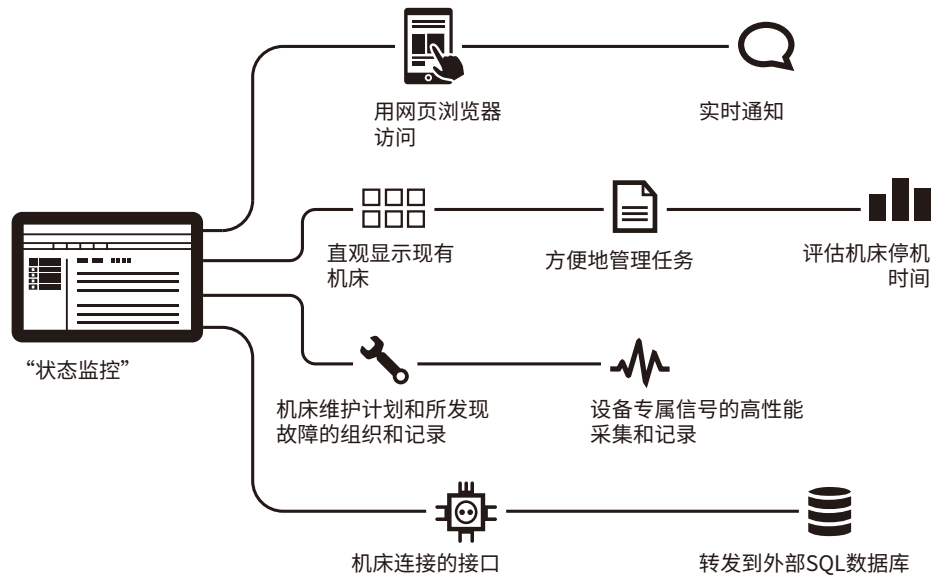
使用JobTerminal选装项可在机床上创建任务和分配任务。JobTerminal还可以为所创建的任务定义加工顺序和保存已完成任务的数据记录。

“状态监控”软件记录以下信息并将其可视化：

- 操作模式
- 倍率调节设置（主轴，快移速度，进给速率）
- 程序状态和程序名，如有子程序，也提供子程序信息
- 程序运行时间
- SIK编号和软件版本号
- 机床信息
- 维护信息和维护历史
- 任务时间
- 其它的机床相关信号值

将不同数控系统的机床连接“状态监控”软件。“状态监控”软件支持的协议类型包括海德汉DNC、OPC UA、MTConnect和Modbus TCP。

更多信息，请联系海德汉数字车间部。



<p>“状态监控” “状态监控”可用于另外5台机床 维护管理器 任务终端 5个信号 OPC UA接口 MTConnect接口 Modbus接口</p>	<p>ID 1218930-xx ID 1220884-xx ID 1308520-xx ID 1268674-xx ID 1308521-xx ID 1268673-xx ID 1268675-xx ID 1268670-xx</p>	<p>TNC 640 HSCI TNC 620 HSCI</p> <p>TNC 320</p> <p>条件要求：选装项18（DNC）</p>	<p>NC数控软件34059x-01或更高版本 NC数控软件34056x-01/73498x-01/81760x-01或更高版本 NC数控软件34055x-01/771851-01或更高版本</p>
--	--	---	---

由机床制造商或最终用户安装

更多信息，请访问 www.digital-shop-floor.heidenhain.com 和 www.klartext-portal.com.cn 网站以及数字车间宣传折页。

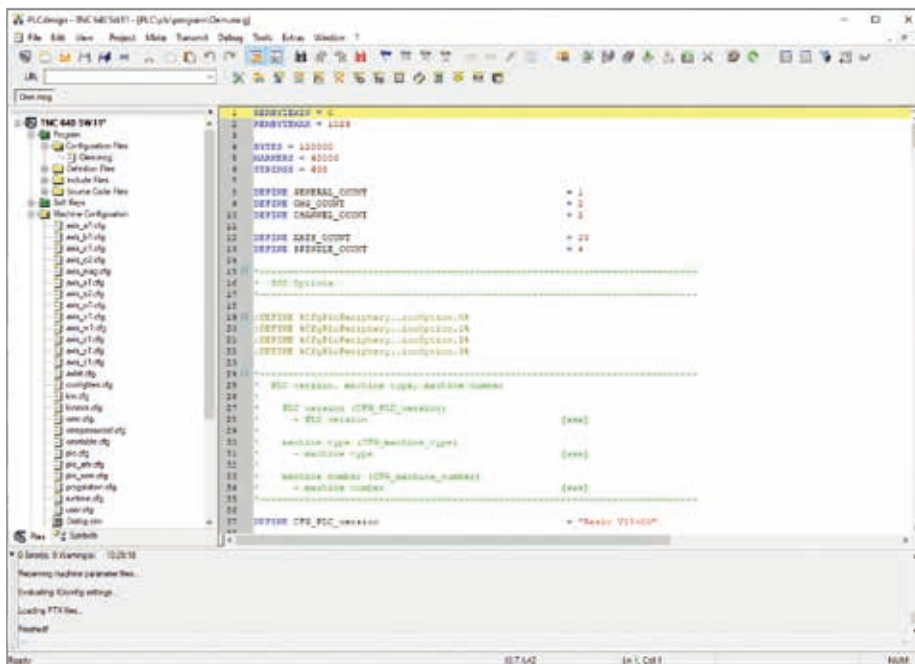
软件

PLCdesign: PLC程序开发软件

用PLCdesign软件可以方便地编写PLC程序。在该软件中，还提供丰富可选的PLC示例程序。

功能

- 用该软件的项目管理功能管理全部项目文件，项目管理系统采用树状结构组织，直观易用
- 创建指令表（IL）PLC程序
- 自带PLC程序编辑器并提供语法高亮功能
- 上下文相关的输出窗口
- 丰富的帮助功能
- PLC美化工具
- 创建和生成软键
- 解析普通文件中助记符操作数的后处理器
- 支持机床专属配置
- 将全部文件上传到数控系统
- 调试功能：
 - 源文字监测
 - 存储表
 - 监测助记符操作数列表
- 输入向导的源代码浏览器和浏览
- 支持源代码控制系统



PLCdesign

TNC 640 HSCI
TNC 620 HSCI

NC数控软件34059x-01或更高版本
NC数控软件34056x-01/73498x-01/81760x-01或更高版本

TNC 320

NC数控软件34055x-01/771851-01或更高版本

由机床制造商或服务供应商安装

更多信息，参见面向机床制造商样本。

软件

KinematicsDesign: 创建机床运动特性模型

KinematicsDesign是一款计算机软件，可以图形化地创建海德汉数控系统的运动特性描述。也能方便地配置和启动DCM碰撞监测功能。

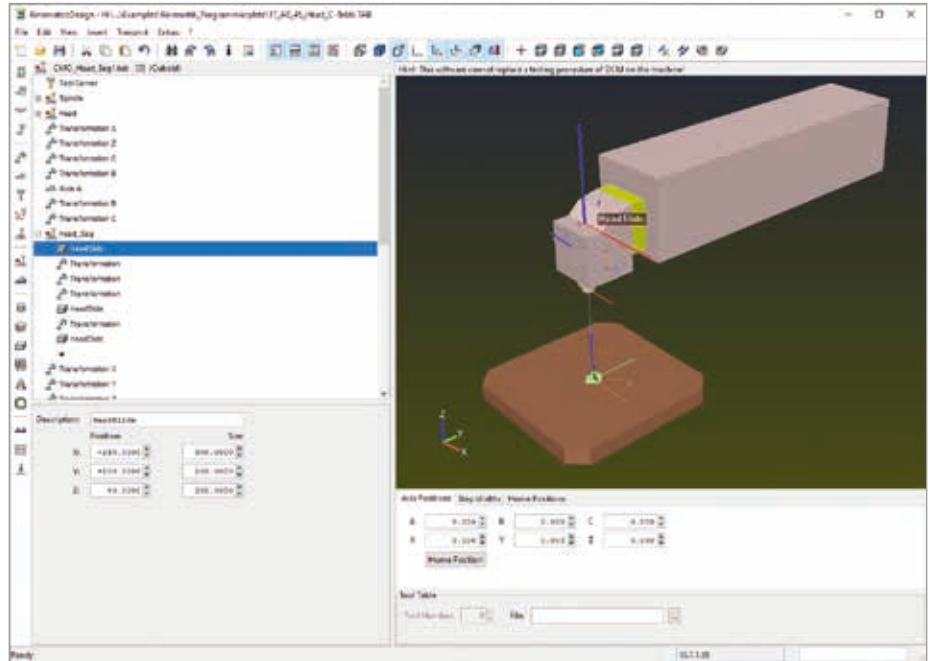
KinematicsDesign可创建运动特性链中的全部对象，可将其传输给数控系统和从数控系统传出并进行编辑。该软件提供丰富的可视化功能，用户可以显示当前所需信息，格式清晰。例如，可相互独立地显示或隐藏变换、碰撞对象和标识。将碰撞对象显示为线图、透明图、完整图等。KinematicsDesign彩色高亮功能易于识别相互间需要检查的碰撞对象或需要排除在碰撞检测之外的对象。在数控系统上，KinematicsDesign工具直接提供这些功能。

KinematicsDesign直观显示运动特性模型，相连数控系统（或编程站）在该运动特性模型下的当前轴位置或手动输入轴位置和显示碰撞情况。此外，可显示当前刀具或刀具表中指定刀具及其刀座的运动特性模型。KinematicsDesign可导入iTNC 530的运动特性模型并将其转换为NCK数控系统的格式，并生成夹具和刀座的运动特性模型。

TNC 640可导入CAD文件的碰撞部件并将其保存为M3D数据，加入到机床运动特性中。为创建M3D数据，KinematicsDesign安装程序含独立的M3D转换工具（M3D Converter）计算机程序。

M3D转换工具

用此工具可以上传、检查、修理、简化和优化Step和STL文件，因此，可将其创建为碰撞对象。在此过程中，始终为用户显示与源对象间的差异。“M3D转换工具”需要软件发布模块（ID 1124969-xx）。



M3D转换工具

激活模块需要付费

ID 1124969-xx

TNC 640 HSCI
TNC 620 HSCI
TNC 320

NC数控软件34059x-05或更高版本
NC数控软件81760x-02或更高版本
NC数控软件77185x-02或更高版本

由机床制造商或服务供应商**安装**

更多信息，参见**面向机床制造商样本**。

KinematicsDesign

需要注册

TNC 640 HSCI
TNC 620 HSCI

NC数控软件34059x-01或更高版本
NC数控软件34056x-01/73498x-01/81760x-01或更高版本

TNC 320

NC数控软件34055x-01/771851-01或更高版本

由机床制造商或服务供应商**安装**

更多信息，参见**面向机床制造商样本**。

软件

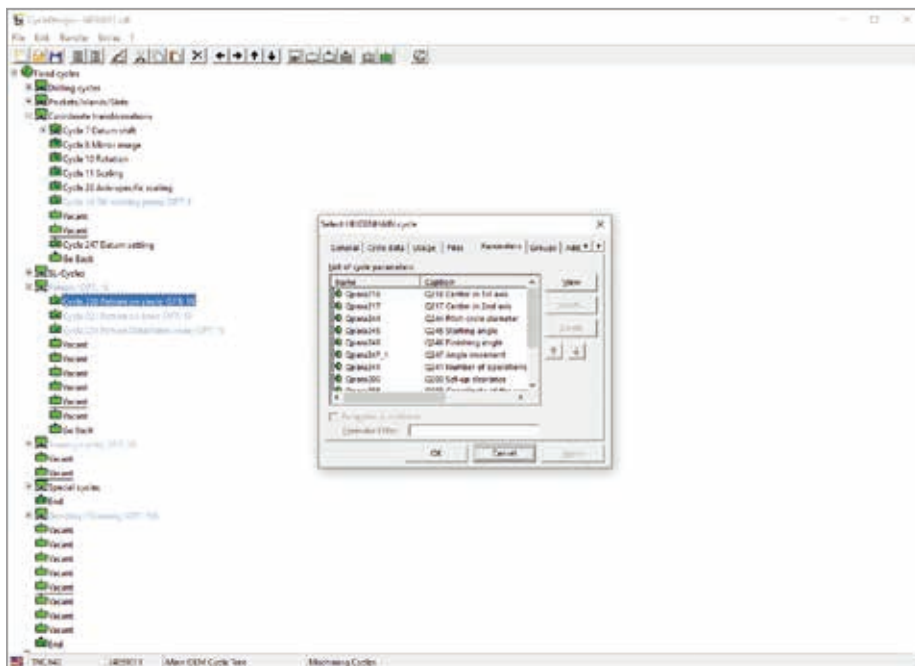
CycleDesign: 将NC数控子程序保存为循环

对于频繁进行的操作，海德汉数控系统提供含可配置参数的NC数控子程序。这些子程序被称为循环。TNC引导用户输入参数，包括用提示、提问和帮助图形进行引导。

用软键激活这些循环。按下“循环定义”(CYCL DEF) 按键，数控系统显示海德汉循环的软键行。

用CycleDesign功能甚至可将自己的NC数控子程序添加到循环中，并提供到数控系统的软键结构中。用户可选将自己的循环添加到侧边栏处的海德汉循环栏中或完全替换海德汉循环栏。

CycleDesign允许将循环数据保存在数控系统存储系统中。



CycleDesign

需要注册

TNC 640 HSCI
TNC 620 HSCI

NC数控软件34059x-01或更高版本
NC数控软件34056x-01/73498x-01/81760x-01或更高版本

TNC 320

NC数控软件34055x-01/771851-01或更高版本

由用户或机床制造商安装

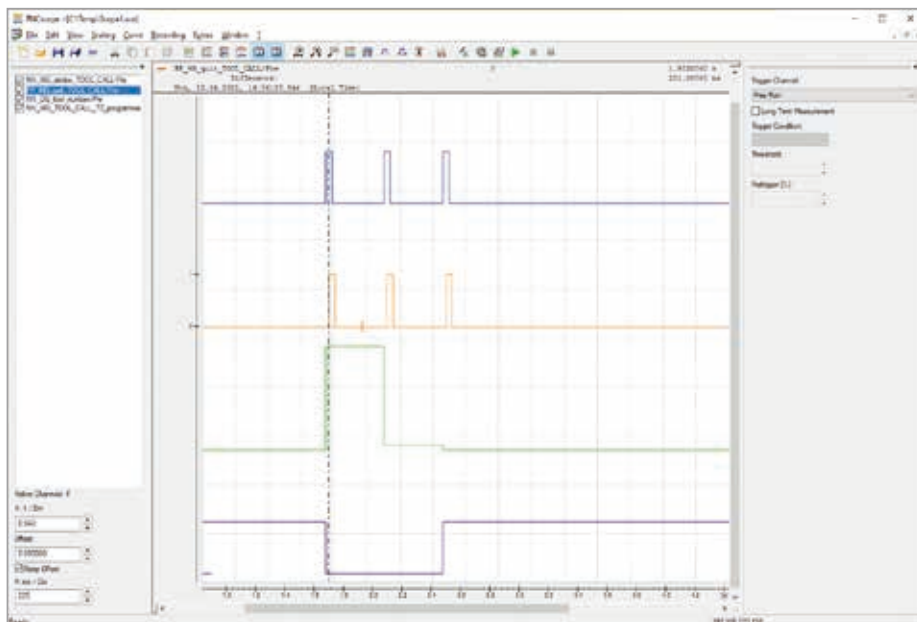
更多信息，参见面向机床制造商样本。

软件

TNCscope: 将示波器文件导入到计算机中

TNCscope是计算机示波器软件，用于记录和评估数控系统信号、驱动系统信号和海德汉数控系统的PLC操作数。在Windows计算机上，可用TNCscope方便地进行诊断。只需以太网接口，就可在数控系统上使用TNCscope进行远程维护。TNCscope软件还能显示示波器文件，在数控系统上显示记录的示波器文件（离线模式）。可用丰富可选的数学函数进行分析。

- 多通道记录
- 多个触发选项
- 方便地分析测量值
- 显示数控系统的圆形测试结果和XY文件
- 显示逻辑跟踪和HSCI跟踪文件
- 光标和辅助光标
- 设置标记
- 测量曲线和比较曲线
- 用公式选通曲线
- 计算积分和导数
- XY视图
- 用快速傅立叶变换（FFT）进行频率分析
- 将曲线复制到另一个文件中
- 打印含附加信息的图形
- 任何ASCII表的导入功能
- 长时间测量
- 用批处理模式记录
- 为不同数控系统的初始设置提供支持（PAC, LAC, CTC, MAC, ACC, 部件监测）



TNCscope	需要注册
TNC 640 HSCI TNC 620 HSCI	NC数控软件34059x-01或更高版本 NC数控软件34056x-01/73498x-01/81760x-01或更高版本
TNC 320	NC数控软件34055x-01/771851-01或更高版本
由机床制造商或服务供应商 安装	
更多信息 ，参见 面向机床制造商样本 。	

软件

TNCdiag: 评估状态信息和诊断信息

根据Gen 3驱动器部件间的HFL接口（海德汉光纤链路（HEIDENHAIN Fibre Link）），在初始调试和后期服务保养期间，可详细进行诊断。为此，TNCdiag软件改进设计了可用诊断数据的可视化功能和显示功能。TNCdiag提供数控系统中直到编码器在内各部件的全部相关信息和状态。可显示特定部件或特定轴的信息，并为触控操作进行了优化。TNCdiag是数控系统的应用程序，可显示实时数据，也是一个评估诊断数据的计算机工具，包括离线诊断服务文件。

- 有关与数控系统相连的海德汉部件（驱动电子系统、编码器、输入/输出设备等）的状态和诊断信息
- 所记录数据的历史
- 为Gen 3取代DriveDiag



支持图形，动态显示状态信号

TNCdiag	需要注册
TNC 640 HSCI TNC 620 HSCI TNC 320	NC数控软件34059x-10或更高版本 NC数控软件81760x-07或更高版本 —
由机床制造商或服务供应商安装	
更多信息，参见面向机床制造商样本。	

软件

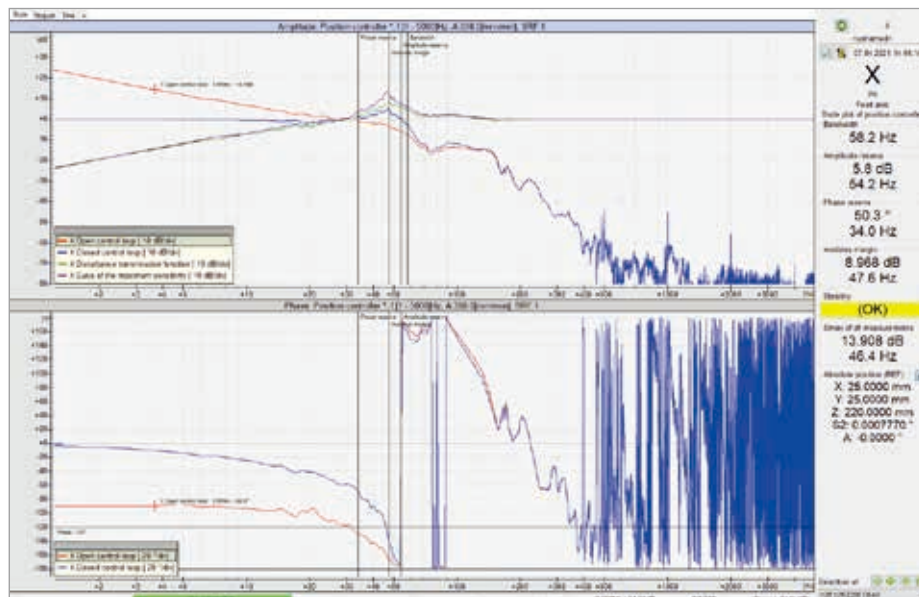
TNCopt: 数字控制环的初始设置

配海德汉数控系统的机床必须满足严格的质量标准（表面质量、精度、高速和高效加工，稳定的加工过程等）。

其中，伺服电机和主轴驱动系统必须提供优异的工作性能。为此，海德汉致力于提供高效率的智能控制技术。其中，重要的是优化数控系统的控制环并确保系统的功能正确设置。**TNCopt**帮助用户在设置全部轴过程中方便地掌握整体情况和遵守正确的操作步骤。

功能：

- 级联控制的初始设置/优化
- 辅助设备影响的补偿（摩擦，迟滞等）
- 系统标识
- 动态高效/动态高精
- 测量功能（圆弧测试等）
- 自动控制单元调节（ACT）



TNCopt

需要注册

TNC 640 HSCI
TNC 620 HSCI
TNC 320

NC数控软件34059x-04或更高版本
NC数控软件81760x-01或更高版本

由机床制造商或服务供应商安装

更多信息，参见面向机床制造商样本。

软件

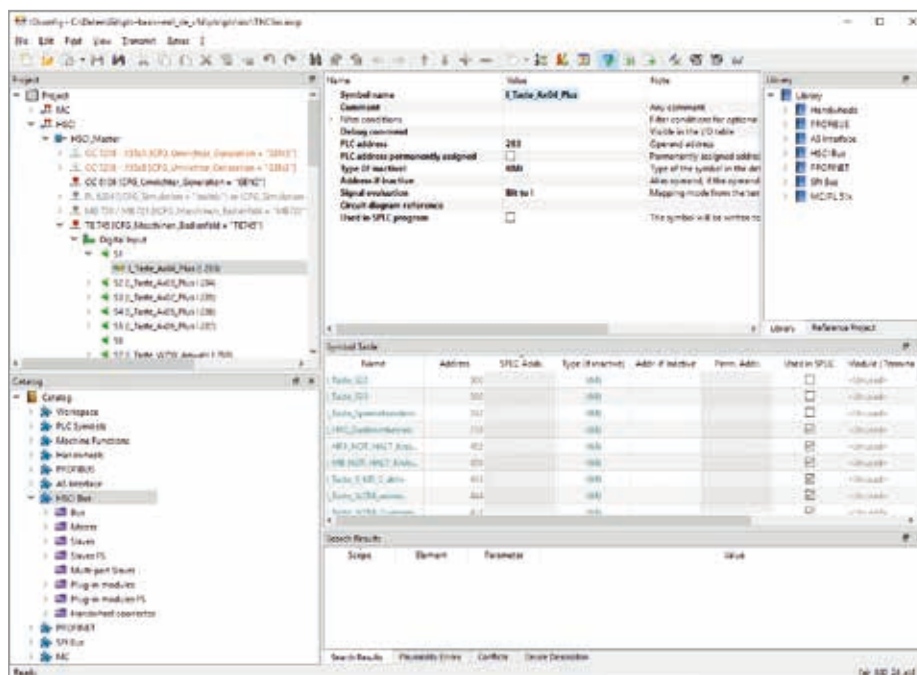
IOconfig: 配置I/O和HSCI部件

现代化机床日趋复杂和辅助设备不断增加。为此，IOconfig可配置海德汉数控系统的全部总线系统及全部助记符PLC操作数。将全部需要的信息保存在项目文件 (.iocp) 中。

功能:

- 全部信息都包括在一个项目文件中
- 全部设备描述都在项目文件中
- 生成PLC和SPLC的助记符定义
- 全面的可选操作，将可选元素包括在项目文件中
- 仿真模式，直接观察活动和非活动元素的整体情况
- 现代化的用户界面，简化操作
- 轻松更换模块
- 助记符表简化PLC助记符管理
- 定义全部元素的PLC起始地址
- 设备描述目录
- 常用元素和分支的库文件
- 参考项目，从其它项目中传输元素
- 自PLCdesign 3.1起，嵌入在PLCdesign中

IOconfig 3支持全新总线系统，只需轻松地添加其它总线插件。IOconfig现在已有的插件包括HSCI、SPI、PROFIBUS、PROFINET和AS接口的插件，以及MC/PL51x和手轮。还包括HSCI设备和海德汉PROFIBUS PL的当前设备描述文件。



IOconfig

需要注册

TNC 640 HSCI TNC 620 HSCI

NC数控软件34059x-01或更高版本
NC数控软件34056x-01/73495x-01/81760x-01或更高版本

TNC 320

NC数控软件77185x-01或更高版本

由机床制造商或服务供应商安装

更多信息，参见面向机床制造商样本。

软件

TNCkeygen：软件选装项的激活密匙

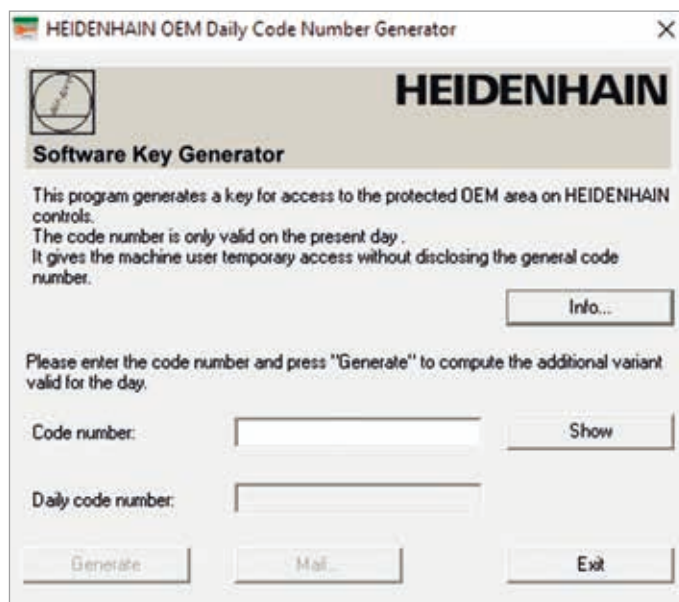
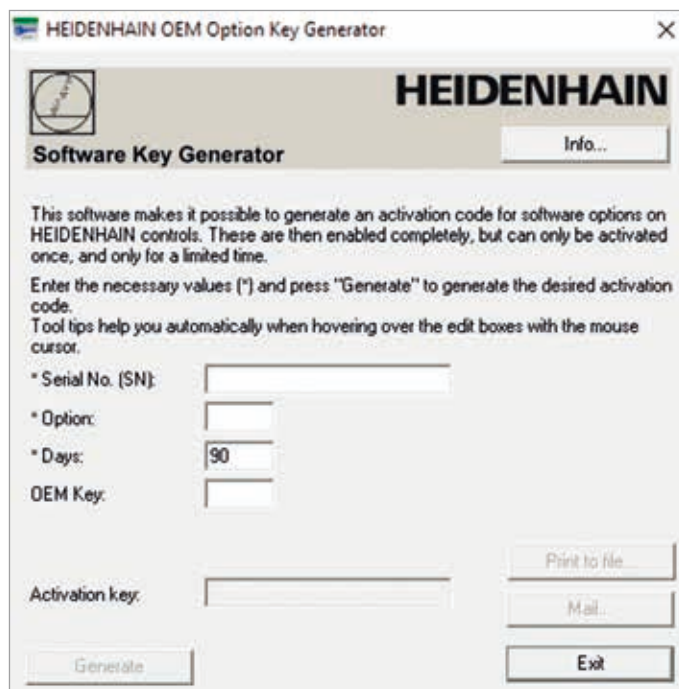
TNCkeygen包括一系列计算机软件工具，可生成一定时间期限的海德汉数控系统激活密匙。

OEM密匙生成器

用OEM密匙生成器可以生成海德汉数控系统软件选装项的激活码。被选选装项可使用一定时间（10至90天）。但仅限激活一次。要生成所需的激活密匙，输入SIK号、待激活的选装项、激活的时长和机床制造商专用密码。客户可根据自己的情况，测试可用的选装项，无需承担任何购买义务。成功测试后，客户可向海德汉购买所需的选装项。

OEM日密匙生成器

该应用软件用于生成海德汉数控系统中机床制造商保护区的激活密匙。用户用该密匙可在生成密匙的同一天访问该区。



软密匙生成器

需要注册

TNC 640 HSCI
TNC 620 HSCI

NC数控软件34059x-01或更高版本
NC数控软件34056x-03/73498x-01/81760x-01或更高版本

TNC 320

NC数控软件34055x-05/771851-01或更高版本

由机床制造商安装

更多信息，参见面向机床制造商样本。

软件

BMXdesign

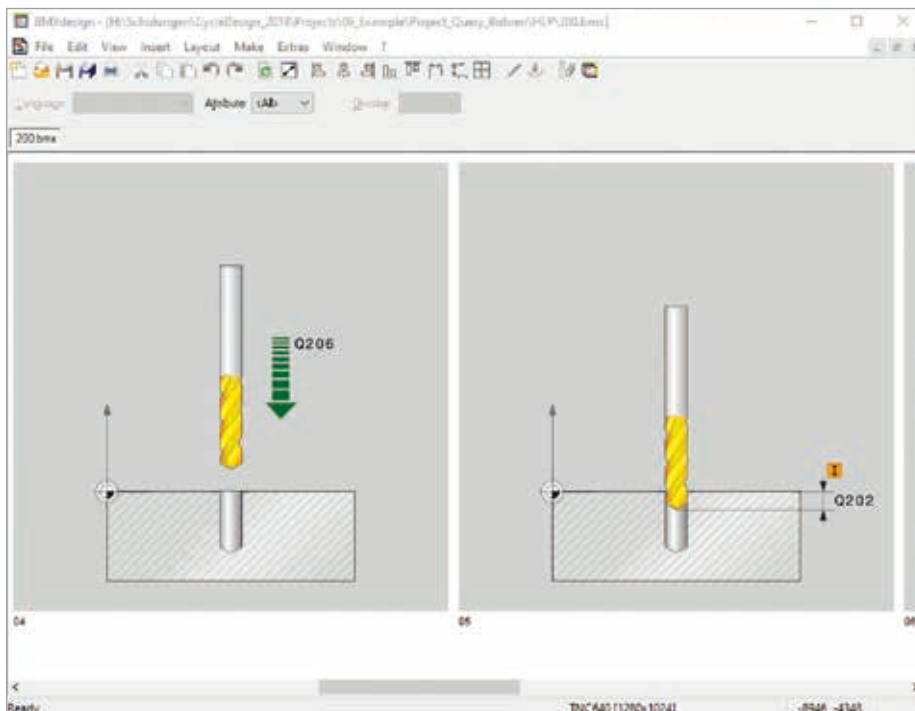
BMXdesign用于交互地生成BMX项目文件和最终的BMX文件。

BMX文件的图形和文字元素可由数控系统在程序运行期间组合成为不同的变体。因此，可在一个文件中提供帮助图形或语言相关的文字或状态相关的变量。

BMX文件用BMX项目文件 (*.BPJ) 描述。BMXdesign用BPJ文件生成最终BMX文件。

提供的功能:

- 交互地创建BMX项目文件（所见即所得）
- 显示BMX文件，与在数控系统上一样
- 添加和编辑文字和图形元素
- 用鼠标调整文字字段位置
- 自动对正字段
- 添加变量
- 从多语言文件中用简易文字替换数据库ID
- 带页面预览功能的打印
- 生成BMX文件
- 导出功能，导出为点图文件 (*.BMP)
- 从BMX文件中提取图形元素
- 集成PLCtext，管理BMX文件
- 集成在PLCdesign中



BMXdesign	需要注册
TNC 640 HSCI	NC数控软件34059x-01或更高版本
TNC 620 HSCI	NC数控软件34056x-01/73498x-01/81760x-01或更高版本
TNC 320	NC数控软件34055x-01/771851-01或更高版本
由机床制造商安装	
更多信息，参见面向机床制造商样本。	

软件 编程站

编程站有哪些用途？

就像机床正在加工工件时，在数控系统上为另一个工件编程，用编程站编程也同样地轻松，缩短装夹时间或提高机床利用率意味着显著减少在车间的编程工作量。用编程站编程，与在机床上编程完全相同，但彻底远离车间的噪音和干扰。

编程

用编程站为TNC数控系统编程、测试和优化海德汉Klartext对话式程序或ISO程序，缩短机床的非生产时间。按键操作的体验完全相同，易于掌握：编程站的键盘与机床上的键盘十分接近。

测试脱机程序

当然，可用编程站测试在CAM系统上生成的程序。用高分辨率的程序校验图形轻松检查轮廓损坏和隐藏的细节，甚至检查复杂的3D程序。

用TNC编程站进行培训

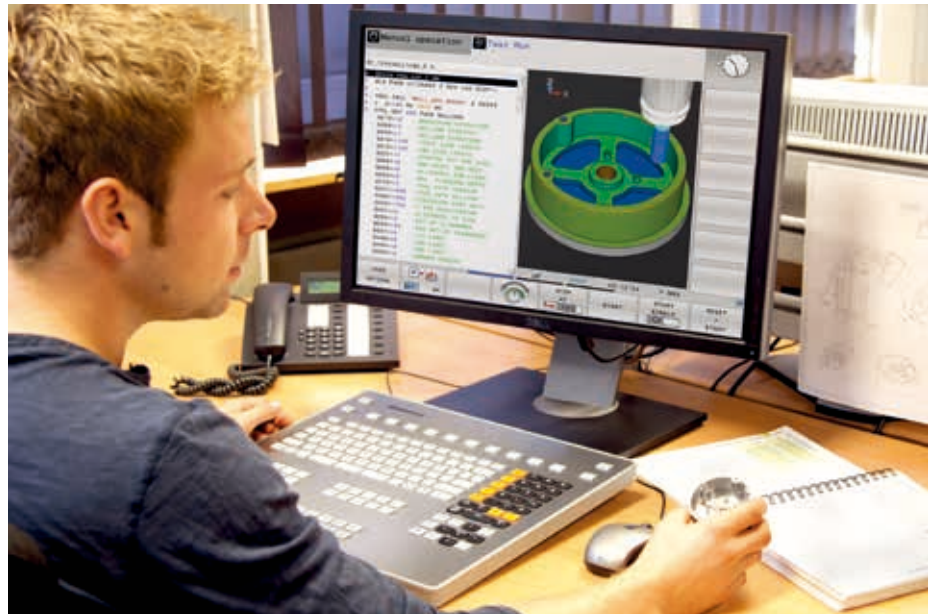
编程站使用的软件与TNC数控系统的软件相同，因此，编程站是实习培训和高级培训的理想选择。用数控系统原配的键盘编程。甚至，测试运行操作模式也与机床上的相同。因此，学员可自信地操作实际机床。编程站特别适合学校开设的TNC编程技巧课程选用，用海德汉Klartext、甚至ISO格式编程。

编程站计算机

编程站软件在计算机上运行，与机床上的实际TNC几乎相同。也能使用TNC操作面板，区别仅在于软键通常在显示器上。TNC操作面板连接PC计算机的USB端口，因此，计算机可显示熟悉的TNC用户界面。即使无键盘，也可以操作编程站。这时，用显示的软键盘和TNC控制面板进行操作。TNC最重要的对话启动按键都可用。

有哪些编程站？

所有当前TNC数控系统产品都有编程站。也可选用VBox虚拟软件使用其他版本。编程站DVD光盘中包括编程站软件，必要的驱动程序和各语言版的最新用户手册。



编程站	TNC 640	TNC 620 / TNC 320
演示版	ID 1114029-xx	ID 1114030-xx
带TNC操作面板	ID 1113967-02	
带软键盘		
单机许可证	ID 1113924-03	
网络许可证，1台	ID 1125955-03	
网络许可证，14台	ID 1113926-03	
网络许可证，20台	ID 1113928-03	
无软件模块的操作面板	ID 1113967-52	
由用户安装		
更多信息，参见TNC数控系统编程站样本。		

软件

virtualTNC：虚拟机床的控制

在数控系统上进行NC数控程序仿真早已是海德汉数控系统的功能之一。**virtualTNC** 解决方案将TNC用作控制部件，在外部计算机上运行机床仿真应用程序（虚拟机床）。

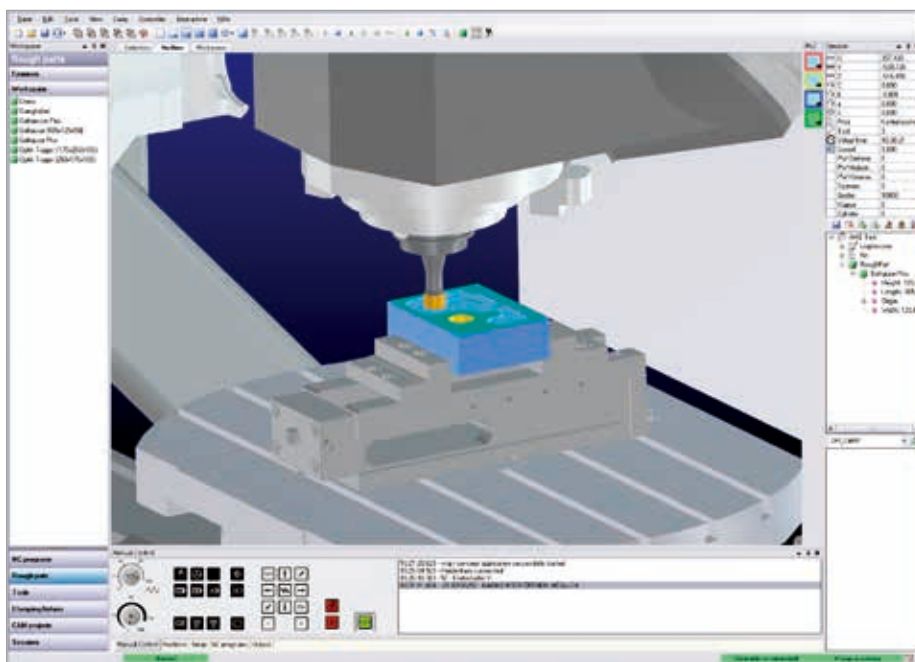
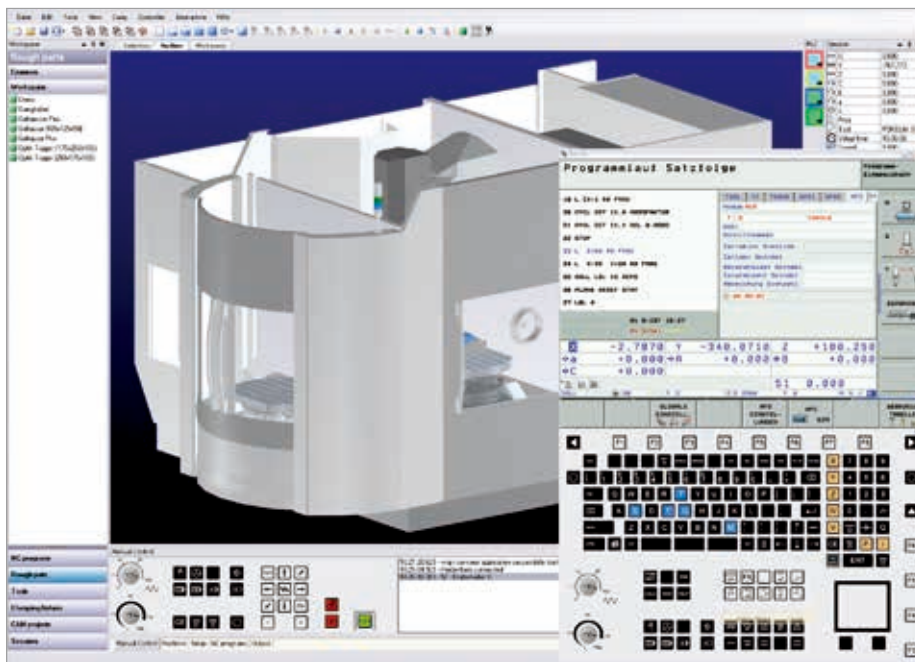
virtualTNC虚拟机床工作原理

机床仿真软件（虚拟机床）完整仿真生产设备，在加工前优化实际生产工艺。**virtualTNC** 软件控制虚拟机床的机床轴，就如同控制实物机床的机床轴一样。用户进行的数控系统编程和操作与使用实物海德汉TNC数控系统完全相同。

virtualTNC 软件解决方案是TNC数控系统的编程站软件，用其专用的用户界面可确定运行中的“虚拟”数控系统的当前轴位置。

用海德汉DNC连接virtualTNC

需要仿真生产系统的软件制造商可用海德汉DNC将他们的虚拟机床连接**virtualTNC**。为编程和配置**virtualTNC**的连接接口，**RemoTools SDK**开发包提供**COM**组件（AxisStreaming对象）及其接口描述和相关的帮助系统。



virtualTNC 解决方案免费提供	TNC 640 HSCI
单机许可证	ID 1113933-03
网络许可证, 1台	ID 1122145-03
网络许可证, 14台	ID 1113935-03
网络许可证, 20台	ID 1113936-03
由机床仿真软件制造商 安装	
更多信息 , 参见海德汉DNC样本。	

硬件增强

HR: 电子手轮

只需按下轴向键就可移动TNC控制的机床轴。但更简单、更灵敏的方法是使用海德汉电子手轮。

这时，进给电机按照手轮的旋转量运动机床轴的滑座。要精细地操作，可逐步设置手轮每转一圈的运动距离。

HR 130面板手轮

海德汉的面板手轮安装在机床操作面板上或机床的其它位置处。

HR 510、HR 520和HR 550便携式手轮

如果需要在加工区旁操作机床，HR 510、HR 520和HR 550便携式手轮特别适用。手轮上提供轴向键和部分功能键。用这些手轮可在任何位置设置机床或切换需要移动的机床轴。HR 520和HR 550手轮自带显示屏，因此，可及时掌握重要的工作状态。HR 550无线手轮是在大型机床上使用的理想选择。不用手轮时，只需将其放到HRA 551 FS手轮座中（带充电器的收发单元）。



HR 550



HR 520



HR 510



HR 130

电子手轮	带/无锁定	TNC 640 HSCI	TNC 620 HSCI	TNC 320
		最低NC数控软件版本	最低NC数控软件版本	最低NC数控软件版本
HR 130	ID 540940-01/540940-03	34059x-01	34056x-01/73498x-01/81760x-01	34055x-01
HR 510	ID 1120313-xx/1119971-xx	34059x-01	34056x-01/73498x-01/81760x-01	34055x-01
HR 510 FS	ID 1119974-xx/1120311-xx	34059x-02	34056x-02/73498x-02/81760x-01	34055x-06
HR 520	ID 670303-xx/670302-xx	34059x-02	34056x-04/73498x-02/81760x-01	34055x-06
HR 520 FS	ID 670305-xx/670304-xx	34059x-02	34056x-04/73498x-02/81760x-01	34055x-06
HR 550 FS	ID 1183021-xx/1200495-xx	34059x-02	34056x-04/73498x-02/81760x-01	34055x-06
HRA 551 FS 用于HR 550 FS	ID 1119052-xx	34059x-02	34056x-04/73498x-02/81760x-01	34055x-06

由机床制造商安装

更多信息，参见面向机床制造商样本。

硬件增强

TS: 工件测头

在单件和批量生产中，海德汉工件测头可降低生产成本。测头与TNC数控系统配合使用时，提供手动或自动设置、测量和检测功能：

- 工件找正
- 预设点设置
- 工件测量

将工件测量的测头手动或由换刀系统插入刀柄中。根据使用的机床，测头可配多种刀柄。当TS系列触发式测头的测针接触工件表面时将偏离其自由位置。这时，TS生成触发信号，根据测头型号，用电缆、无线电或红外线将触发信号传输给数控系统。

用电缆连接的测头

用于需要手动换刀的机床和磨床及车床：

TS 260：新一代测头；轴向或径向电缆出线

无线测头

无线电或红外线传输信号的测头适用于自动换刀的机床：

TS 460：无线电和红外线信号传输的新一代标准测头，结构紧凑、节电模式、可选碰撞保护和隔热功能

TS 740：高探测精度和高重复精度，小探测力，红外线传输

收发单元

TS或TT测头与SE收发器之间通过无线电和红外线传输信号。

SE 660用于无线电和红外线传输（复合传输技术）；TS 460和TT 460都适用。

SE661用于无线电或红外线传输信号

（复合传输技术）；TS 460和TT 460都适用；EnDat功能用于传输开关状态和诊断信息及其它数据。

*SE 661只适用于TNC 640和TNC 620



TS 460



TS 260



SE 660/
SE 661

工件测头		TNC 640 HSCI 最低NC数控软件版本	TNC 620 HSCI 最低NC数控软件版本	TNC 320 最低NC数控软件版本
TS 260	ID 738283-xx	34059x-05	81760x-02	771851-02
TS 460	ID 1178530-xx	34059x-05	81760x-02	77185x-02
TS 740	ID 573757-xx	34059x-01	34056x-03/73498x-01/ 81760x-01	340551-05/771851-01
TS 642	ID 653217-xx	34059x-09	81760x-06	77185x-06

由机床制造商安装

更多信息，参见机床的3D测头样本。

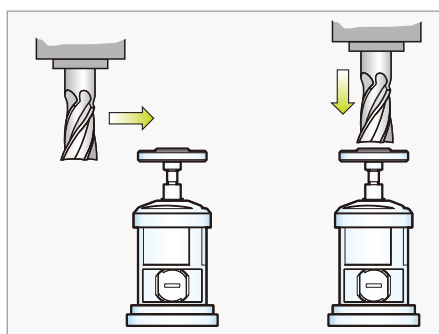
硬件增强

TT：刀具测头

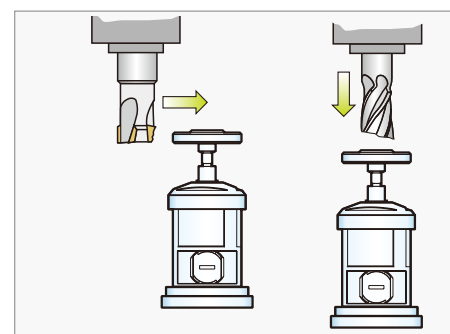
要在生产中保持稳定一致的高质量，刀具必然是关键。这需要准确的刀具尺寸和周期性地检测刀具的磨损和破损情况及刀片形状。海德汉为刀具测量提供TT系列触发式刀具测头。

这些测头直接安装在机床加工区内，在加工前或程序运行中断期间用其测量刀具。

TT系列刀具测头测量刀具长度和半径。测量旋转中或静止的刀具时（例如，测量各个刀刃），触盘偏离自由位置，将触发信号直接传输给TNC。TT 160用电缆传输信号，而TT 460用无线电或红外线传输信号。因此，更适用于回转摆动工作台。



TT系列刀具测头
在主轴静止或转动中测量刀具长度和半径



刀具磨损测量和刀具破损监测

刀具测头		TNC 640 HSCI 最低NC数控软件版本	TNC 620 HSCI 最低NC数控软件版本	TNC 320 最低NC数控软件版本
TT 160	ID 729763-xx	34059x-05	81760x-02	771851-02
TT 460	ID 1192582-xx	34059x-05	81760x-02	77185x-02

由机床制造商安装

更多信息，参见机床的3D测头样本。

硬件增强

ITC：附加操作站

海德汉附加ITC（工业瘦客户机）操作站是一款方便易用的附加远程操作站解决方案，可用其操作机床或机床设备，例如换刀系统。专用于远程操作TNC的ITC可用标准以太网连接，网线长度可达100 m（最长）。

ITC 755是一款紧凑型的附加操作站，用于配15英寸或19英寸主显示屏的数控系统。不仅提供字符键盘和触控屏，还提供最重要的TNC功能键。ITC 755自动调整其分辨率使其适应主显示器尺寸。用触控屏的软键进行操作。

结合TE 73x或TE 74x键盘，**ITC 750**（15英寸显示屏）或**ITC 860**（19英寸触控屏）都能组成功能全面的第二个操作站。其操作与TNC相同。ITC 860还可用作扩展工作区的第二屏解决方案。

便捷的即插即用技术

当TNC检测到ITC时，数控系统立即为其提供最新的操作系统。ITC启动后，全真地显示主显示屏。由于ITC提供即插即用功能，机床制造商无需进行配置。TNC用标准X116以太网接口自动将ITC连接到其系统中。

TNC与ITC可直接进行切换，也可以按照可配置的切换原则切换。开机和关机完全由TNC控制，最大限度地提高工作可靠性。



ITC 755



ITC 860



ITC 860
用作“扩展工作区”

附加操作站		TNC 640 HSCI 最低NC数控软件版本	TNC 620 HSCI 最低NC数控软件版本	TNC 320 最低NC数控软件版本
ITC 755	ID 1039527-01	34059x-04	81760x-01	-
ITC 750	ID 1039544-01	34059x-04	81760x-01	-
ITC 860	ID 1174935-01	34059x-04 34059x-07 SP2	- -	- -

由机床制造商安装

更多信息，参见面向机床制造商样本。

硬件增强

IPC：工业计算机

IPC 6641工业计算机通过TNC用户界面可进行许多操作，例如启动和远程操作基于Windows的应用程序。用户界面显示在数控系统显示器中。需要选装项133。

由于Windows运行在单独的计算机上，数控系统不受Windows的影响。IPC（工业计算机）通过以太网连接NC主机。可在TNC显示屏上用远程访问功能显示Windows应用程序，因此，无需使用第二屏。

除IPC 6641外，还需要单独购买硬盘才能使用。可将Windows 7、Windows 8或Windows 10操作系统安装在该空白数据介质上。



IPC 6641

数控系统	TNC 640 HSCI	TNC 620 HSCI	TNC 320
工业PC计算机	条件要求：远程桌面管理器（选装项133）		
IPC 6641 8 GB内存 ID 1039543-01 16 GB内存 ID 1039543-02			
HDR IPC ID 1074770-51	操作系统的数据介质		
由机床制造商安装			
更多信息，参见面向机床制造商样本。			

硬件增强

VS 101：监测加工区的摄像头系统

VS 101摄像系统与“视觉装夹控制”（软件选装项136）一起使用可监测机床的加工区。全封闭和坚固的VS 101摄像头系统需要安装在机床加工区内。保护壳提供可关闭的保护盖并可连接密封空气，避免摄像头的光学系统受损。VS 101摄像头系统用千兆以太网接口直接连接数控系统的主机。

镜头盖和密封空气由TNC的PLC控制。根据实际应用条件，可合理调整VSC的检测步骤。



VS 101

监测加工区的摄像系统	TNC 640 HSCI 最低NC数控软件版本	TNC 620 HSCI 最低NC数控软件版本	TNC 320 最低NC数控软件版本
VS 101 ID 1137063-01	340590-06	-	-
由机床制造商安装			
更多信息，参见面向机床制造商样本。			

约翰内斯·海德汉博士（中国）有限公司

地址：北京市顺义区天竺空港工业区 A 区天纬三街 6 号

邮编：101312

电话：010-80420000

传真：010-80420010

Email: sales@heidenhain.com.cn

上海分公司

地址：上海市长宁区淞虹路 207 号明基商务广场 B 栋 1 楼 01-04 单元

邮编：200335

电话：021-23570988

传真：010-80420191 021-23570989

Email: shanghai@heidenhain.com.cn

深圳办事处

地址：深圳市福田区华富路 1018 号
中航中心 13 楼 01-03 单元

邮编：518031

电话：0755-33223861

传真：010-80420187

Email: shenzhen@heidenhain.com.cn

成都办事处

地址：四川省成都市人民南路一段 86 号
城市之心 19 楼 F 座

邮编：610016

电话：028-86202155

传真：010-80420185

Email: chengdu@heidenhain.com.cn

武汉办事处

地址：湖北省武汉市武昌区中南路 7 号
中商广场写字楼 A 座 2102 室

邮编：430071

电话：027-59826948

传真：010-80420197

Email: wuhan@heidenhain.com.cn

西安办事处

地址：陕西省西安市翠华路与雁南五路交汇处曲江环球中心
7 层 A10706 号单元

邮编：710061

电话：029-87882030

传真：010-80420192

Email: xian@heidenhain.com.cn

沈阳办事处

地址：辽宁省沈阳市沈河区惠工街 10 号
卓越大厦 2904 室

邮编：110013

电话：024-22812890

传真：010-80420193 024-22812892

Email: shenyang@heidenhain.com.cn

公司网址：www.heidenhain.com.cn



827222-29-10-03/2022-H·中国印刷·样本信息如有更新，恕不另行通知，所有技术参数均以订货合同为准。



欢迎关注海德汉官方微信