



# HEIDENHAIN



## TNC 640

Il controllo numerico continuo per centri di lavoro e centri di tornitura-fresatura



09/2021



**TNC 640  
con touch screen  
da 24"**



**TNC 640  
con touch screen  
da 19"**



**TNC 640  
con touch screen  
da 19" (in verticale)**



Le funzioni e i dati tecnici descritti nel presente catalogo sono validi per TNC 640 con software NC 34059x-11

## TNC 640

Quali sono le sue applicazioni?	<b>Versatilità d'impiego</b> Controllo numerico continuo TNC per fresatrici e centri di tornitura-fresatura	<b>4</b>
Come è configurato?	<b>Immediatezza e facilità di utilizzo</b> Comando multitouch L'interfaccia utente funzionale	<b>6</b>
Quali sono le sue funzioni?	<b>Lavorazioni complete</b> Fresatura, tornitura e rettifica sulla stessa macchina (opzione)	<b>10</b>
	<b>Accuratezza del profilo, velocità e controllo</b> Dynamic Precision Ottimizzazione del percorso utensile Modifica e misurazione di profili 3D	<b>12</b>
	<b>Lavorazioni a cinque assi</b> Orientamento dell'utensile - TCPM Controllo e gestione degli assi rotativi - teste/tavole	<b>17</b>
	<b>Fresatura intelligente</b> Controllo anticollisione dinamico DCM (opzione) Dynamic Efficiency Soppressione attiva delle vibrazioni ACC (opzione) Controllo adattativo dell'avanzamento AFC (opzione) Scanalature a profilo libero con fresatura trocoidale Ottimizzazione dei processi di sgrossatura con OCM (opzione) Impostazioni globali del programma GS (opzione)	<b>20</b>
	<b>Controllo di processo</b> Misurazione, gestione e comunicazione Gestione pallet e lavorazioni multiple Gestione utensili e funzioni di monitoraggio	<b>28</b>
	<b>Minimizzazione dei tempi di attrezzaggio</b> Semplicità e rapidità di attrezzaggio	<b>31</b>
Quali sono le modalità di programmazione?	<b>Programmazione, editing e test</b> Le molteplici possibilità Supporto grafico nelle diverse modalità operative	<b>33</b>
	<b>Programmazione a bordo macchina</b> Tasti funzione univoci per profili complessi Programmazione libera dei profili e del codice DataMatrix Cicli per lavorazioni ripetitive Cicli di tornitura orientati alla pratica (opzione) Funzioni pratiche per rettifica e rinvivatura (opzione) Riutilizzo degli elementi programmati del profilo Aiuto alla programmazione e documentazione online	<b>35</b>
	<b>Apertura alle informazioni esterne</b> Elaborazione di file CAD Gestione digitale e universale delle commesse con Connected Machining StateMonitor – Rilevamento e analisi dei dati macchina La stazione di programmazione TNC 640	<b>44</b>
E gli accessori?	<b>Misurazione di pezzi</b> Attrezzaggio, selezione origine e misurazione con sistemi di tastatura digitali	<b>50</b>
	<b>Misurazione di utensili</b> Rilevamento di lunghezza, raggio e usura direttamente sulla macchina	<b>51</b>
	<b>Controllo e ottimizzazione della precisione della macchina</b> Calibrazione automatica degli assi rotativi con KinematicsOpt (opzione)	<b>52</b>
	<b>Posizionamento con il volantino elettronico</b> Spostamento preciso degli assi	<b>53</b>
... In breve	<b>Tabelle riassuntive</b> Funzioni utente, accessori, opzioni, dati tecnici, controlli numerici a confronto	<b>54</b>

## Versatilità d'impiego

### Controllo numerico continuo TNC per fresatrici e centri di tornitura-fresatura

Da oltre 40 anni i controlli numerici continui TNC HEIDENHAIN vengono quotidianamente impiegati su fresatrici, alesatrici, foratrici e centri di lavoro. In questo periodo i controlli numerici sono stati costantemente perfezionati cercando di soddisfare al meglio le esigenze degli operatori delle macchine con soluzioni mirate.

#### Comando multitouch

TNC 640 è disponibile con touch screen e tastiera. Zoom con due dita, rotazione o spostamento: TNC 640 può essere comandato in modo facile e rapido con un semplice tocco.

#### Programmazione attenta alle esigenze dell'officina

L'operatore programma le tradizionali lavorazioni di fresatura e foratura, e con TNC 640 anche le lavorazioni di tornitura o rettifica, da solo sulla macchina in Klartext, il linguaggio di programmazione adatto alle esigenze dell'officina di HEIDENHAIN. TNC 640 lo supporta in modo ottimale con pratici dialoghi e utile grafica di guida, naturalmente anche per la tornitura.

Per produzioni standard ma anche per applicazioni complesse è possibile impiegare numerosi cicli utili per la lavorazione o la conversione delle coordinate.

#### Creazione di programmi esterni

TNC 640 è in grado di gestire anche programmi creati esternamente. L'interfaccia Ethernet garantisce minimi tempi di trasmissione anche per programmi lunghi.

#### Semplicità di comando

Per lavorazioni semplici (ad esempio fresatura a spianare o tornitura a sfacciare), non è necessario scrivere alcun programma su TNC 640. I movimenti di traslazione possono essere eseguiti in manuale: con semplicità utilizzando i tasti di movimento degli assi o con particolare precisione utilizzando un volantino elettronico.

#### Universalità

TNC 640 è particolarmente indicato per lavorazioni di fresatura-tornitura, HSC e a 5 assi su macchine che presentano fino a 24 circuiti di regolazione. TNC 640 si contraddistingue nei campi applicativi descritti di seguito.

#### Centri di fresatura-tornitura

- Semplice cambio programmato tra lavorazione di fresatura e tornitura
- Ampio pacchetto di cicli di tornitura
- Velocità di taglio costante
- Compensazione del raggio del tagliente

#### Fresatrici universali

- Programmazione a bordo macchina in Klartext HEIDENHAIN
- Rapida definizione origine con sistemi di tastatura HEIDENHAIN
- Volantino elettronico

#### Fresatura ad alta velocità

- Rapida elaborazione dei blocchi
- Breve tempo ciclo dei control loop
- Movimento particolarmente uniforme
- Elevata velocità del mandrino
- Veloce trasmissione dei dati

#### Foratura e alesatura

- Cicli di foratura e orientamento mandrino
- Realizzazione di fori inclinati
- Controllo di cannotti (assi paralleli)

#### Lavorazione a 5 assi con testa orientabile e tavola rotante

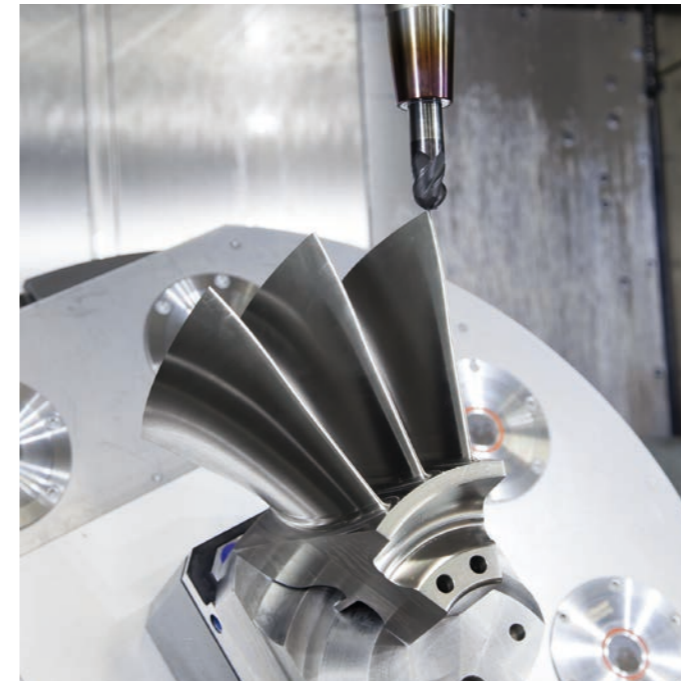
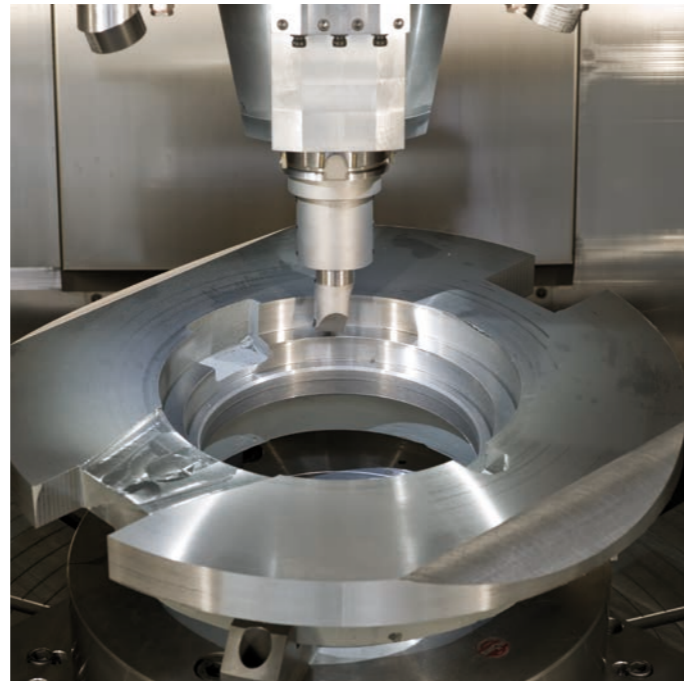
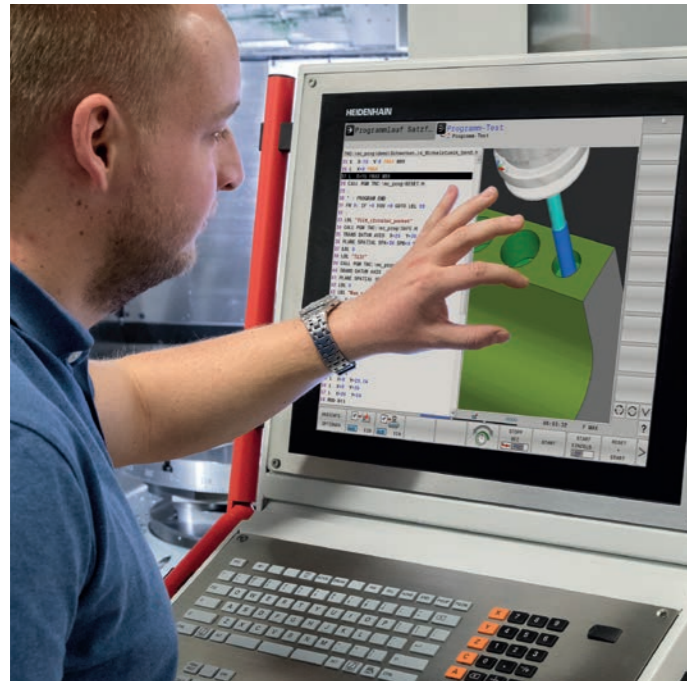
- Rotazione del piano di lavoro
- Lavorazione su superficie cilindrica
- TCPM (Tool Center Point Management)
- Compensazione utensile 3D
- Rapidità di esecuzione grazie al breve tempo di esecuzione dei blocchi

#### Centri di lavoro e lavorazione automatizzata

- Gestione utensili
- Gestione pallet
- Impostazione origine controllata
- Gestione origini
- Misurazione di pezzi automatica con sistemi di tastatura HEIDENHAIN
- Misurazione di utensili automatica e controllo rottura
- Collegamento a sistemi di supervisione

#### Lavorazione di rettifica

- Funzioni pratiche per rettifica a coordinate e rinvivatura mola
- Sovrapposizione dell'asse utensile con un movimento pendolare
- Cicli di facile utilizzo



# Immediatezza e facilità di utilizzo

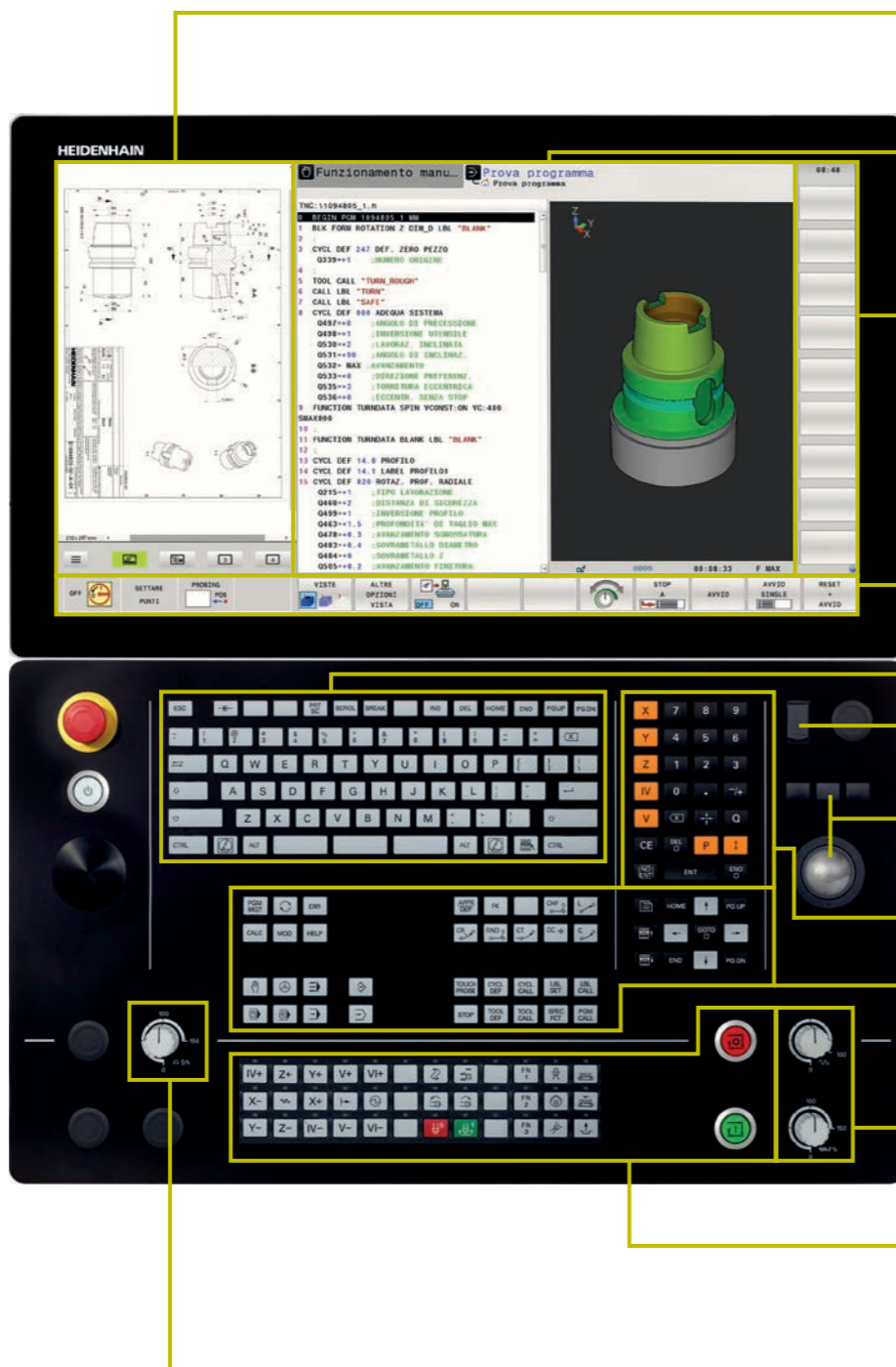
## Comando multitouch

### Schermo

Lo schermo widescreen da 24" visualizza con massima chiarezza tutte le informazioni necessarie per la programmazione, il funzionamento e il monitoraggio di controllo numerico e macchina, come blocchi programma, avvertenze o messaggi di errore. Informazioni supplementari vengono fornite da **Extended Workspace Compact** che, oltre alla finestra principale, visualizza una finestra supplementare per qualsiasi applicazione del controllo numerico. Nella finestra principale è possibile dividere lo schermo in due aree (modalità "Split Screen") per visualizzare i blocchi NC su una parte e, sull'altra la grafica o le indicazioni di stato. Durante l'esecuzione del programma sono disponibili a video **indicazioni di stato** che forniscono informazioni sulla posizione dell'utensile, sul programma in corso, sui cicli attivi, sulle conversioni delle coordinate e sui tempi di lavorazione.

### Pannello di comando

Come per tutti i TNC HEIDENHAIN, il pannello di comando è orientato alla programmazione. La disposizione funzionale dei tasti nei **gruppi di funzioni** delle modalità di programmazione, modalità macchina, gestione/funzioni TNC e navigazione facilita infatti l'immissione del programma. Semplice configurazione dei tasti, simboli autoesplicativi e abbreviazioni identificano con chiarezza e univocità le funzioni. Raggruppando Start/Stop NC e potenziometri di avanzamento/rapido è possibile eseguire le sequenze di comando essenziali con una mano in modalità Esecuzione singola. Si può così configurare in maniera efficiente un programma NC tenendo sott'occhio l'area di lavoro della macchina. La **tastiera alfanumerica** consente di inserire commenti o impostare programmi DIN/ISO con massima comodità. I potenziometri disposti separatamente per avanzamento assi e velocità mandrino permettono di gestire gli adattamenti con particolare precisione. Il pannello di comando vanta inoltre **set di tasti completo per PC** e **trackball**.



**Extended Workspace Compact** come finestra supplementare per qualsiasi applicazione esterna

**Finestra principale** con visualizzazione di due modalità operative, visualizzazione programma, grafica e stato macchina

**Softkey PLC** per funzioni macchina

**Softkey autoesplicativi** per la programmazione NC

**Tastiera alfanumerica** per inserire commenti o programmi DIN/ISO e **set di tasti per PC** per il comando di funzioni del sistema operativo

**Porta USB** per supporti dati o dispositivi di puntamento

**Trackball e tasti mouse** per facilitare l'utilizzo

**Tasti di selezione assi e tastierino numerico**

**Tasti funzione** per modalità di programmazione, modalità macchina, funzioni TNC, gestione e navigazione

**Potenziometri di regolazione** per avanzamento e rapido

**Pannello di comando macchina** con tasti a pressione e LED

**Potenziometro override** per velocità mandrino

### Design ergonomico e robusto

La superficie anodizzata della tastiera è particolarmente resistente agli agenti chimici e meccanici. Le diciture sulla tastiera, ad esempio le scale dei potenziometri, sono incise sulla superficie e si contraddistinguono pertanto per l'elevata resistenza ai graffi e all'abrasione.

### Comando intuitivo del touch screen

Il comando di TNC 640 è apprezzato già da molti anni. Gli utilizzatori di tutto il mondo si avvalgono dei tasti per selezionare dialoghi, navigazione e softkey di TNC 640. Nella versione con touch screen, TNC 640 supporta gli operatori con una soluzione particolarmente innovativa e pratica, combinando i tradizionali vantaggi dei controlli numerici HEIDENHAIN con i nuovi comandi di tocco, sfioramento e trascinamento.

### Funzionalità del touch screen

Con classe di protezione IP54, il touch screen è concepito per l'impiego in condizioni estreme in officina:

- protezione contro la polvere,
- protezione contro gli spruzzi d'acqua,
- resistenza ai graffi.

Per pulire il monitor basta selezionare la modalità "Touchscreen Cleaning": così lo schermo si blocca per impedire comandi involontari.

### Comandi gestuali per la funzionalità multitouch

Lo schermo di TNC 640 può essere utilizzato con comandi gestuali, proprio come quelli di smartphone o tablet. È ad esempio possibile ingrandire o ridurre la grafica con due dita. Oppure navigare mediante sfioramento nella barra dei softkey, nei programmi o nei menu con particolare rapidità.

Icona	Comando gestuale
	Tocco
	Doppio tocco
	Pressione
	Sfioramento
	Trascinamento
	Trascinamento con due dita
	Ingrandimento
	Riduzione

# Immediatezza e facilità di utilizzo

## L'interfaccia utente funzionale

La chiara configurazione dello schermo abbinata a una tastiera ergonomica dal layout univoco è la soluzione ideale per lavorare con facilità e sicurezza, qualità che da sempre contraddistinguono i controlli numerici HEIDENHAIN. TNC 640 possiede inoltre una serie di caratteristiche che supportano l'operatore con massima semplicità e praticità.

### Design moderno

L'interfaccia utente di TNC 640 vanta un layout moderno dalle forme leggermente arrotondate, dai contrasti cromatici e da un font omogeneo. Le diverse aree della videata sono chiaramente marcate e le modalità operative sono contraddistinte anche dalle relative icone.

Per poter differenziare meglio i messaggi di errore in base alla relativa importanza, TNC 640 li visualizza in colori codificati. Viene inoltre visualizzato un triangolo di avvertimento, anche questo con differenziazione cromatica.

### Panoramica delle funzioni con smartSelect

È possibile selezionare con rapidità e semplicità mediante i dialoghi le funzioni che fino ad ora si potevano lanciare esclusivamente tramite i diversi livelli softkey. Già solo selezionando smartSelect, una struttura ad albero mostra tutte le sottofunzioni che possono essere definite nello stato d'esercizio attuale del controllo numerico. Nella parte destra della finestra smartSelect il TNC visualizza persino la guida integrata. Con la selezione mediante cursore o con un clic del mouse compaiono così direttamente informazioni dettagliate sulla relativa funzione. Alla definizione di cicli di lavoro, smartSelect mette a disposizione cicli di tastatura, funzioni speciali (SPEC FCT) e programmazione parametrica.

### Programmi con struttura cromatica

Una riga di programma può contenere tutte le informazioni indispensabili:

- numero di riga,
- funzione del programma,
- valore di immissione,
- commento.

Per mantenere sempre tutto sotto controllo, anche in programmi complessi, TNC 640 differenzia i singoli elementi del programma mediante colori. Si identificano così ad esempio a colpo d'occhio i valori di immissione editabili.

### Editor di tabelle standard

Indipendentemente dalla tabella che si intende elaborare – tabella utensili, origini o pallet – aspetto, funzionalità e gestione dell'editor sono identici in tutti i casi.

### Riga informativa

Nella riga informativa, TNC 640 indica il relativo stato della sottomodalità e contribuisce a migliorare l'orientamento.

### Funzione MOD

La modalità ausiliaria MOD offre indipendentemente dal modo operativo attivo le più diverse possibilità di impostazione in un layout standardizzato.

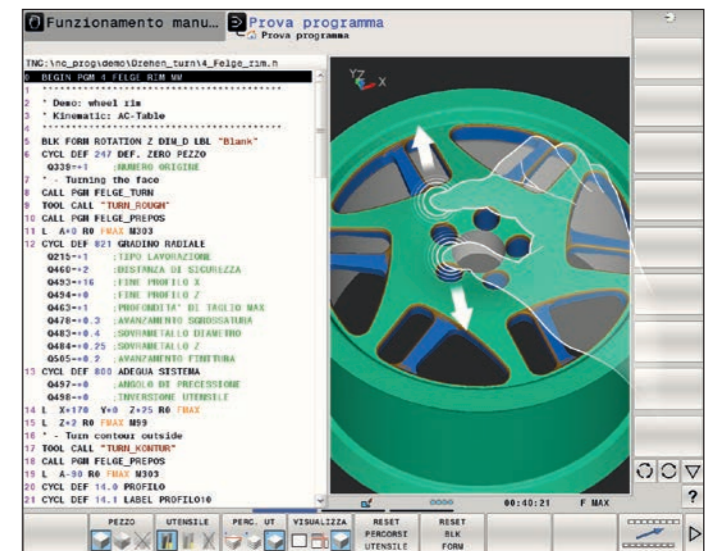
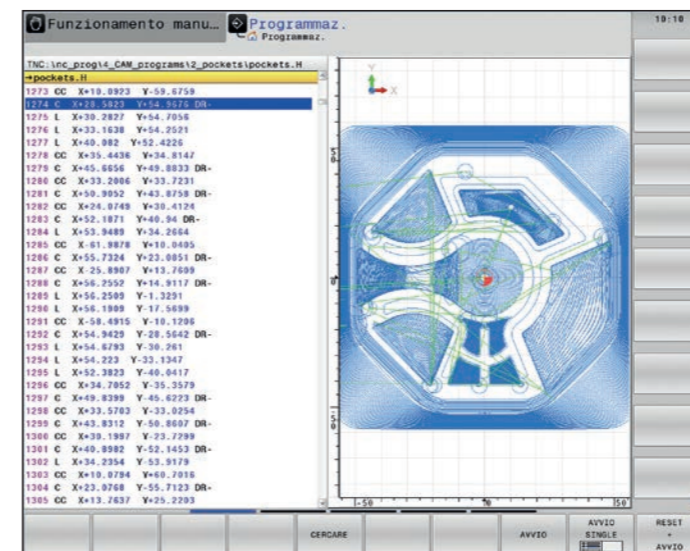
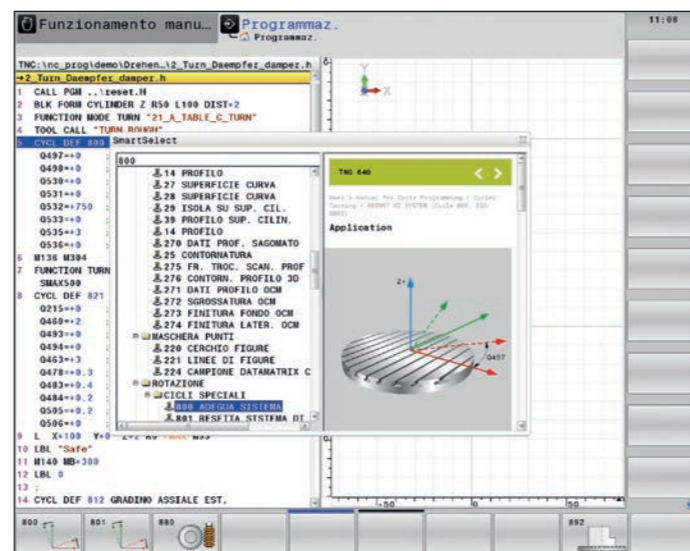
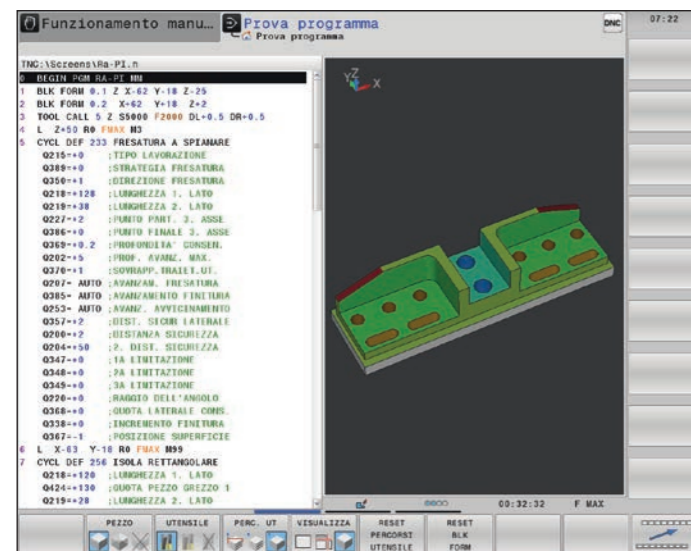
### Semplicità di comando

TNC 640 può essere comandato con praticità anche con il mouse collegato. In officina, non è tuttavia sempre a disposizione un adeguato piano di appoggio per il mouse. Con il touch screen non sono richieste superfici di lavoro aggiuntive per i dispositivi di immissione. E utilizzare il controllo numerico diventa ancora più facile: lo scorrimento, la selezione diretta di comandi e la

navigazione nei menu semplificano il lavoro di tutti i giorni su TNC 640. Con il touch screen è particolarmente pratico l'uso dei file CAD importati (CAD Import). Lo zoom, lo spostamento o la selezione nei disegni è rapida e semplice con i comandi gestuali.

### Gestione utenti

Con la Gestione utenti di TNC 640 è possibile definire utenti con ruoli e privilegi di accesso differenti. Ogni utente può operare soltanto con i privilegi assegnati. È possibile evitare in questo modo la cancellazione involontaria o non autorizzata di file o contenuti da file di sistema. Molte funzioni sono inoltre disponibili soltanto con i privilegi corrispondenti. La gestione utenti di TNC 640 incrementa non solo la protezione dei dati ma anche la sicurezza operativa della macchina.



## Lavorazioni complete

Fresatura, tornitura e rettifica sulla stessa macchina (opzione)

Oltre alla complessa lavorazione di fresatura, il pezzo deve essere portato su un tornio o su una rettificatrice per alcune fasi di lavoro? E per la pianificazione delle capacità della macchina, la realizzazione delle attrezzature di fissaggio, il serraggio e l'allineamento del pezzo e la misurazione del pezzo finito? TNC 640 supporta l'operatore consentendo di ridurre notevolmente i tempi. Su un centro di fresatura-tornitura con TNC 640 è possibile lavorare completamente il pezzo in un'unica passata, compresa la rettifica. E alla fine è possibile controllare le dimensioni di questo pezzo lavorato completamente su una macchina utilizzando un sistema di tastatura HEIDENHAIN.

TNC 640 offre funzioni efficienti che consentono di passare con massima semplicità tra le modalità di fresatura, tornitura e rettifica in modo controllato nel programma NC. L'operatore può scegliere liberamente come e quando combinare tra loro i metodi di lavorazione. E naturalmente tale passaggio viene eseguito indipendentemente dalla macchina e dalla relativa configurazione degli assi. Alla variazione di modalità, TNC 640 provvede a tutte le necessarie modifiche interne, ad esempio il passaggio alla visualizzazione del diametro, l'impostazione dell'origine al centro della tavola di tornitura e anche a tutte le funzioni correlate alla macchina, come il bloccaggio del mandrino utensile\*.

### Programmazione tradizionale

Le lavorazioni di tornitura si programmano, come di consueto, con massima praticità e facilità in Klartext HEIDENHAIN. Oltre alle funzioni traiettoria standard, per la definizione del profilo di tornitura è possibile impiegare anche la programmazione libera dei profili FK, che consente di creare con semplicità elementi del profilo non quotati a norma NC. Sono inoltre disponibili anche gli elementi del profilo specifici per la tornitura quali Gola e Scarico, per la cui definizione è possibile basarsi sull'affidabile grafica di guida. Anche le lavorazioni di rettifica si programmano, come di consueto, in Klartext HEIDENHAIN. Se il profilo è disponibile come file CAD, è possibile importarlo semplicemente con l'ausilio di CAD Import (opzione).

### Cicli per fresatura, tornitura e rettifica

I controlli numerici HEIDENHAIN sono rinnovati per il loro vasto e tecnologicamente evoluto pacchetto di cicli. Le lavorazioni ripetitive di uso frequente, che comprendono diverse fasi di lavoro, sono memorizzate sotto forma di cicli in TNC 640. La programmazione si esegue tramite l'affidabile grafica che rappresenta chiaramente i parametri immessi. Oltre ai noti cicli di fresatura, foratura e alesatura, TNC 640 offre anche molti cicli di tornitura, ad esempio per sgrossare, rifinire, eseguire gole e filettature e per troncatura-tornire. La base software delle funzioni di tornitura è stata acquisita dai comprovati controlli numerici per torni di HEIDENHAIN. È così possibile programma-

re con massima semplicità sulla macchina anche le lavorazioni di tornitura più complesse.

Per i cicli di tornitura profilo più articolati, TNC 640 impiega le stesse tecnologie utilizzate per la fresatura. Anche in questo caso i programmatori TNC non dovranno apprendere nuove funzioni, ma semplicemente basarsi sulle nozioni ed esperienze acquisite per entrare rapidamente nel mondo della tornitura su fresatrici. Il controllo numerico dispone inoltre di cicli per la lavorazione di rettifica, ad esempio

- definizione del movimento pendolare,
- attivazione del bordo della mola,
- rinvivatura del profilo.

### Tornitura in interpolazione

Scanalature circolari, gole, sfere o profili di tornitura qualsiasi possono essere realizzati non solo con la lavorazione di tornitura di tipo tradizionale ma anche con la tornitura in interpolazione. Con la tornitura in interpolazione l'utensile esegue un movimento circolare con assi lineari, durante il quale l'orientamento del tagliente è sempre rivolto al centro del cerchio per lavorazioni esterne o sempre verso l'esterno per lavorazioni interne. Modificando il raggio del cerchio e la posizione assiale, è così possibile lavorare qualsiasi pezzo simmetrico di rotazione – anche nel piano di lavorazione

ruotato. TNC 640 offre due cicli per la tornitura in interpolazione:

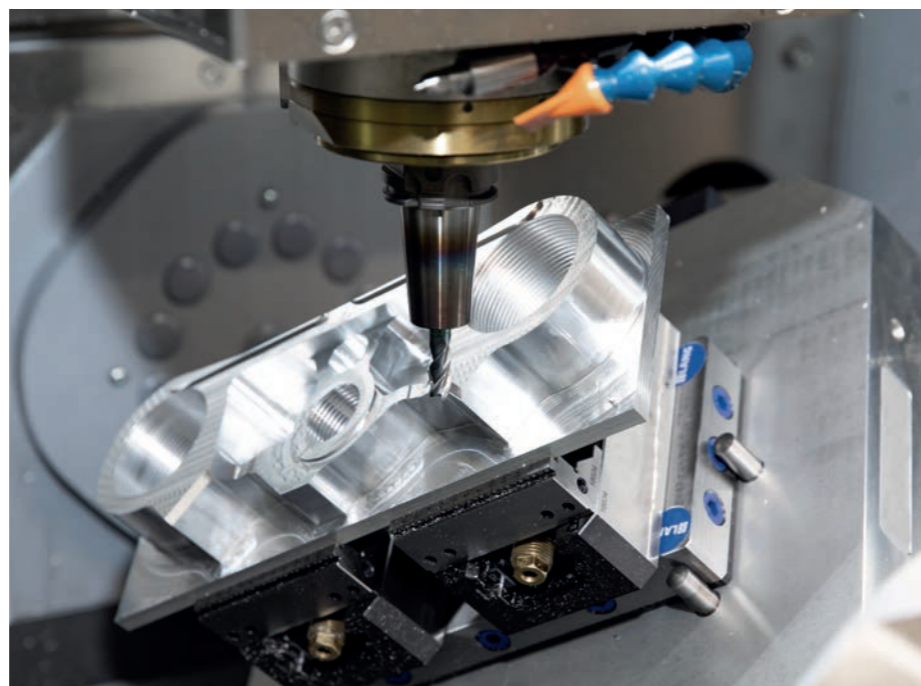
- ciclo 291: attiva l'accoppiamento tra posizioni del mandrino e posizioni dell'asse; possono quindi essere programmati movimenti assiali e radiali qualsiasi dell'utensile,
- ciclo 292: attiva l'accoppiamento del mandrino ed esegue automaticamente la lavorazione di un profilo di tornitura programmato.

### Lavorazione di tornitura con testa a sfacciare

La testa a sfacciare consente di eseguire operazioni di tornitura su un pezzo fisso, consentendo così di tornare anche al di fuori dell'asse di rotazione della tavola o nel piano inclinato. Con la testa a sfacciare, il movimento di rotazione è eseguito dal mandrino, mentre un asse integrato nella testa a sfacciare controlla l'utensile per tornare (corsa lineare). Con TNC 640 non occorre preoccuparsi di queste sequenze di movimento complesse. Con un comando del programma basta selezionare la modalità della testa a sfacciare e programmare come di consueto i cicli di tornitura standard. TNC 640 calcola poi le necessarie conversioni ed esegue autonomamente tutti i movimenti in sequenza.

### Cinematica polare

Nelle cinematiche polari i movimenti traiettoria nel piano di lavoro vengono eseguiti da un asse lineare e un asse rotativo. Si incrementa quindi notevolmente la gamma di lavorazione sulle macchine con solo due assi lineari. Possono quindi essere eseguite ad esempio lavorazioni frontali su torni e rettificatrici in tondo. Anche su fresatrici, idonei assi rotativi possono sostituire diversi assi principali lineari, ad esempio per la lavorazione di superfici molto estese su macchine di grandi dimensioni.



# Accuratezza del profilo, velocità e controllo

## Dynamic Precision



La soluzione offerta dal controllo numerico TNC 640 assicura massima precisione e qualità superficiale anche ad alte velocità di lavorazione, sia per la fresatura sia per la tornitura. Le diverse tecnologie, i vari cicli e le svariate funzioni garantiscono singolarmente o in combinazione superfici perfette nel minimo tempo di lavorazione:

- movimento ottimizzato,
- limitazione effettiva del jerk,
- calcolo dinamico anticipato del profilo.

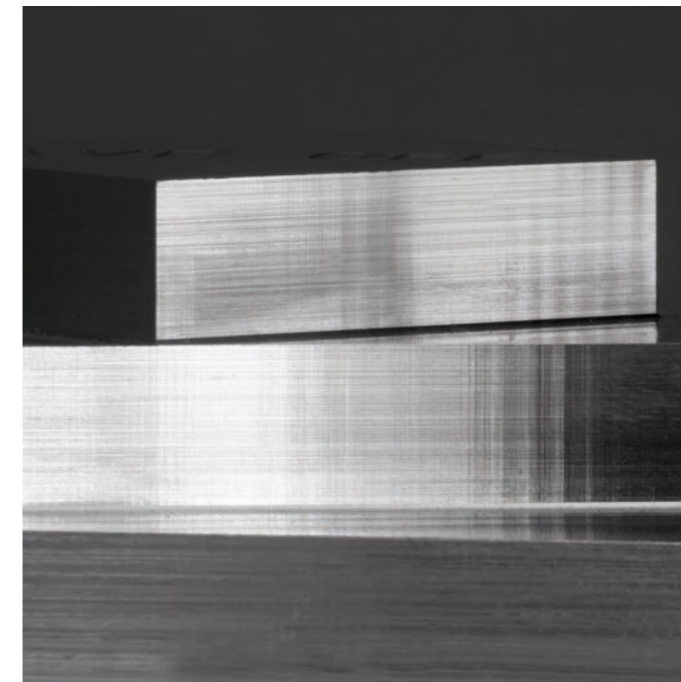
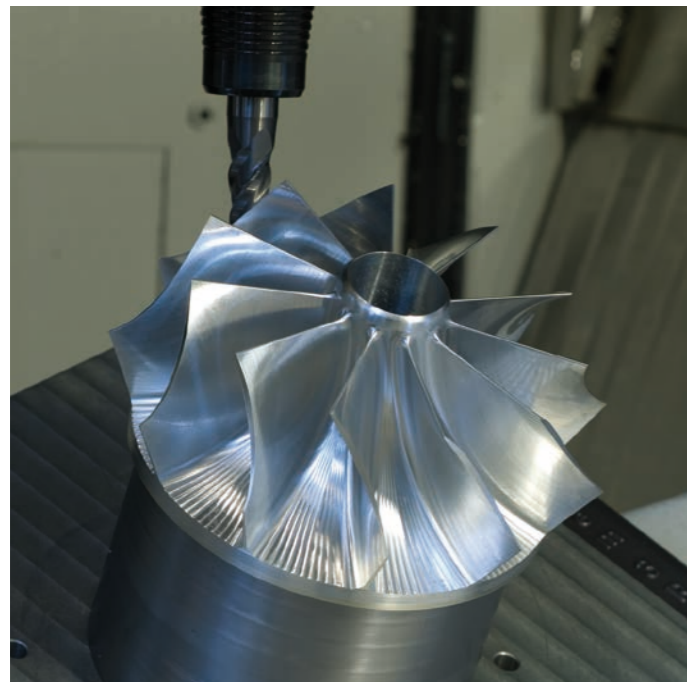
Con il termine **Dynamic Precision** HEIDENHAIN combina soluzioni per la lavorazione che consentono di migliorare notevolmente la precisione dinamica di una macchina utensile. Sono stati pertanto riconsiderati i requisiti determinanti di precisione, elevata qualità superficiale e inferiori tempi di lavorazione. L'accuratezza dinamica delle macchine utensili si evidenzia negli scostamenti nel TCP (Tool Center Point) dell'utensile, che dipendono dalle caratteristiche della dinamica della macchina quali ad esempio la velocità e l'accelerazione (anche il jerk) e sono tra l'altro legate alle caratteristiche strutturali dei componenti della macchina.

I vari fattori nel complesso sono corrispondenti degli errori di misura e degli errori sulla superficie dei pezzi. Hanno pertanto un'influenza fondamentale sulla qualità e in caso di scarti dettati dalla qualità anche sulla produttività. Dynamic Precision contrasta tali fenomeni con una tecnologia di regolazione intelligente e contribuisce a migliorare ulteriormente la qualità e la dinamica di una macchina utensile. Questo consente di risparmiare tempo e denaro nella fase di produzione.

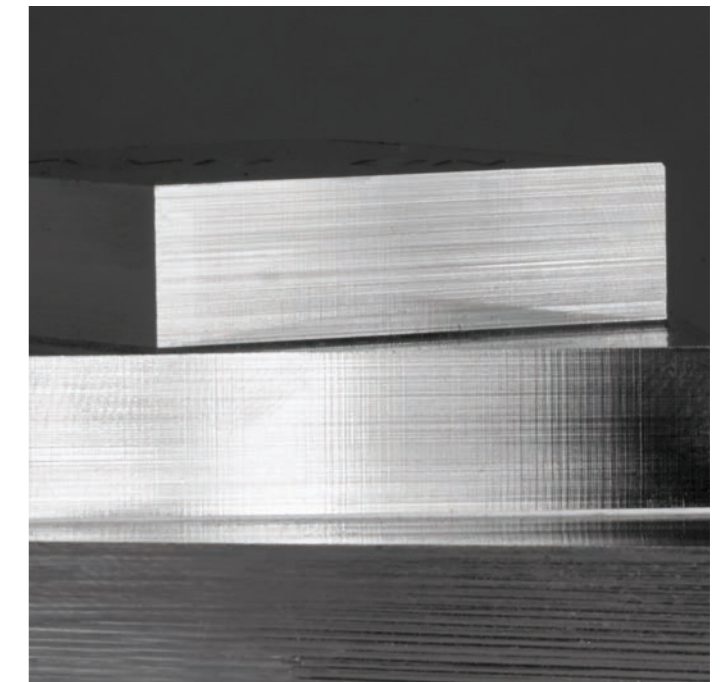


Le seguenti funzioni raggruppate in **Dynamic Precision** possono essere impiegate combinate o singolarmente.

Funzione	Vantaggi	
<b>CTC</b> (Cross Talk Compensation)	compensazione di errori di posizione di assi accoppiati nel TCP	maggiore precisione nelle fasi di accelerazione
<b>MVC</b> (Machine Vibration Control)	smorzamento delle vibrazioni della macchina:  <b>AVD</b> (Active Vibration Damping): compensazione dell'effetto indesiderato di vibrazioni sugli assi di avanzamento  <b>FSC</b> (Frequency Shaping Control): soppressione dell'impulso delle vibrazioni mediante relativo precontrollo filtrato	migliore qualità delle superfici
<b>CTC + MVC</b>	–	lavorazione più veloce e accurata
<b>PAC</b> (Position Adaptive Control)	adattamento dei parametri di regolazione in funzione della posizione	migliore precisione geometrica
<b>LAC</b> (Load Adaptive Control)	adattamento dei parametri di regolazione e dell'accelerazione massima degli assi in funzione del carico	maggiore precisione indipendentemente dal carico
<b>MAC</b> (Motion Adaptive Control)	adattamento dei parametri di regolazione in funzione del movimento	minori vibrazioni per una maggiore accelerazione massima con movimenti in rapido



Le vibrazioni possono compromettere in misura significativa la qualità superficiale



Con MVC si consegue una qualità superficiale nettamente superiore

## Accuratezza del profilo, velocità e controllo

### Ottimizzazione del percorso utensile

#### Massima fedeltà del profilo e qualità superficiale

I controlli numerici TNC di HEIDENHAIN sono noti per il **movimento particolarmente uniforme, ottimizzato in termini di velocità e accelerazione**, garantendo così una qualità superficiale e un'accuratezza del pezzo ottimali. TNC 640 consente infatti di sfruttare i più recenti sviluppi tecnologici. TNC 640 precalcola e interviene nell'esecuzione: può precalcolare il profilo in modo dinamico. Filtri speciali eliminano in modo mirato anche oscillazioni proprie della macchina.

Grazie alla funzione **Look Ahead**, TNC 640 identifica in anticipo le variazioni di direzione e adegua la velocità di traslazione all'andamento del profilo della superficie da lavorare. Basta programmare come avanzamento la velocità di lavorazione massima e immettere nel controllo numerico con il **ciclo 32 TOLLERANZA** gli scostamenti massimi ammessi dal profilo ideale e TNC 640 adegua automaticamente la lavorazione al campo di tolleranza selezionato, evitando così errori e danni al pezzo.

La funzione **ADP (Advanced Dynamic Prediction)** amplia l'attuale precalcolo del profilo di avanzamento massimo ammesso. ADP compensa le differenze nei profili di avanzamento ottimizzando la distribuzione dei punti di traiettorie adiacenti (soprattutto per programmi NC creati su sistemi CAM). Questo comporta tra l'altro un avanzamento particolarmente simmetrico sul percorso di andata e ritorno per la fresatura di finitura bidirezionale e notevole uniformità di avanzamento nelle traiettorie di fresatura adiacenti.

#### Rapidità nei processi di lavorazione e calcolo

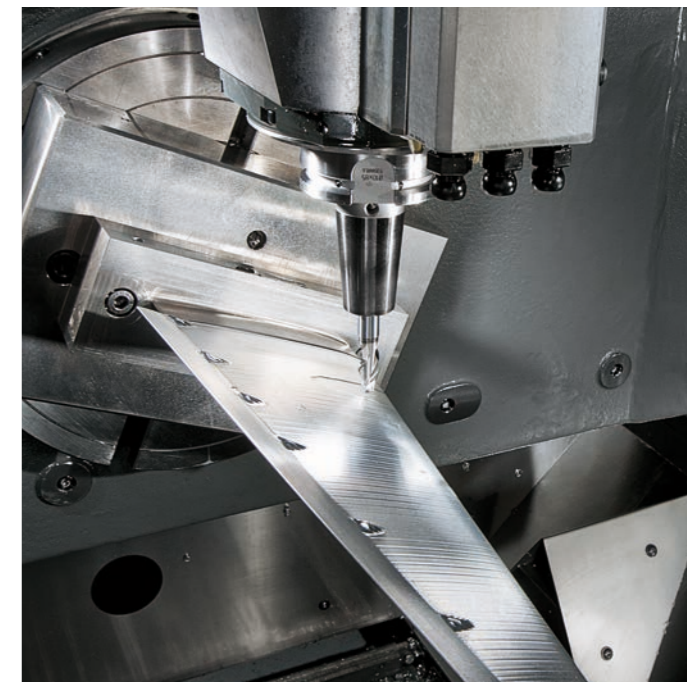
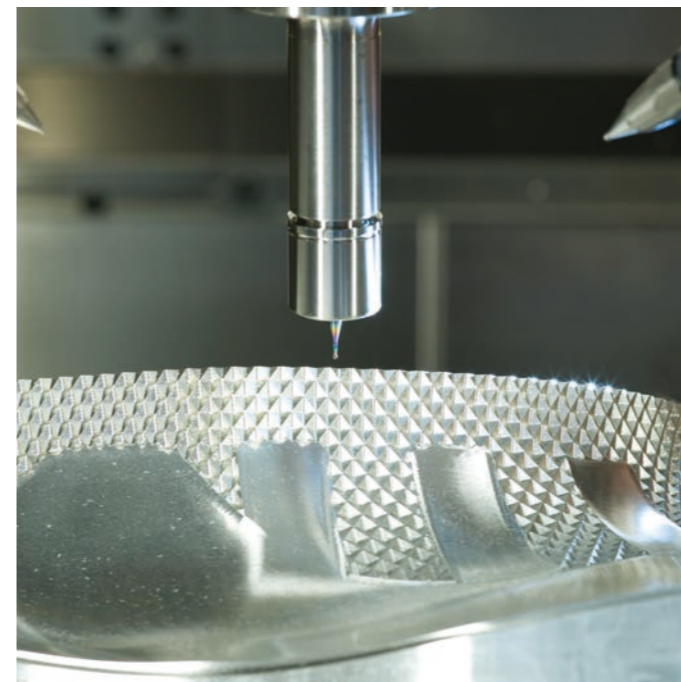
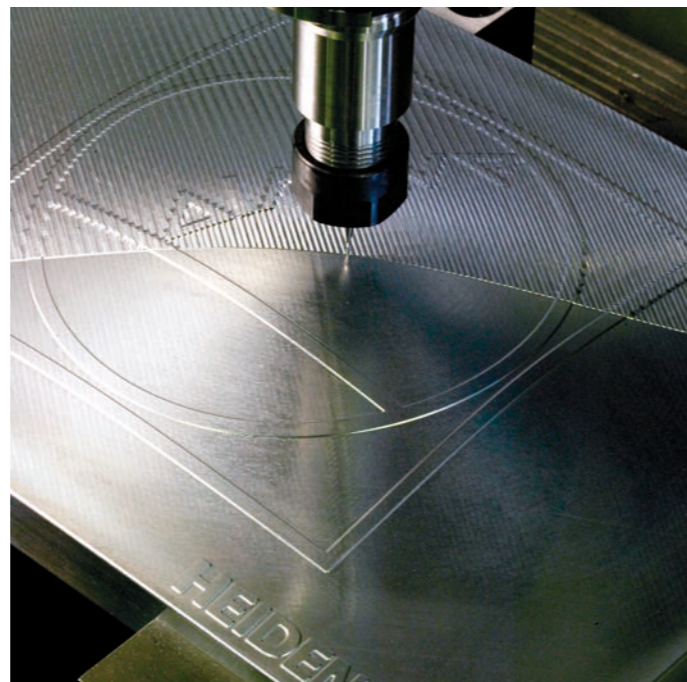
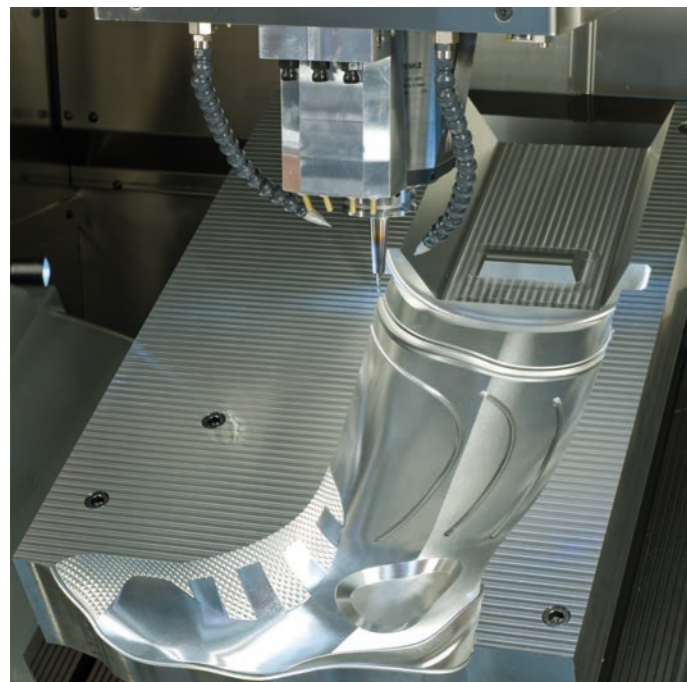
TNC 640 vanta un breve tempo di esecuzione blocco di 0,5 ms al massimo, che consente di eseguire i precalcoli con rapidità e sfruttare in modo ottimale le caratteristiche dinamiche della macchina. Funzioni quali ADP e Look Ahead non garantiscono soltanto massima precisione geometrica e qualità superficiale, ma ottimizzano anche il tempo di esecuzione.

Uno dei principi fondamentali della rapidità che contraddistingue TNC 640 è la sua **concezione di controllo universale e digitale**. Da un lato gli azionamenti digitali di HEIDENHAIN sono integrati, dall'altro tutti i componenti del controllo sono collegati tra loro mediante interfacce digitali:

- i componenti del controllo numerico tramite HSCI (HEIDENHAIN Serial Controller Interface),
- i sistemi di misura tramite EnDat 2.2.

Tutto questo consente di realizzare avanzamenti molto elevati. TNC 640 è in grado di eseguire interpolazioni simultanee in un massimo di cinque assi. Per raggiungere la necessaria velocità di taglio, TNC 640 regola in digitale la velocità del mandrino fino a **100.000 min<sup>-1</sup>**.

Con l'efficiente lavorazione a 5 assi di TNC 640 possono essere realizzati con profitto anche profili 3D complessi. I relativi programmi vengono principalmente creati esternamente su sistemi CAM e contengono un numero elevato di blocchi lineari brevi che vengono trasmessi al controllo numerico. Grazie al tempo di esecuzione blocco breve, TNC 640 elabora con rapidità anche programmi NC complessi. Le sue prestazioni di calcolo gli consentono di eseguire anche precalcoli complessi generando percorsi NC più semplici. Sono quindi irrilevanti i volumi di dati dei programmi NC creati su sistema CAM: con TNC 640 il pezzo finito sarà perfettamente conforme al programma creato.





**Compensazione raggio utensile 3D**

L'opzione 92 3D-ToolComp fornisce una efficiente compensazione del raggio utensile tridimensionale. Una tabella dei valori di compensazione consente di definire valori delta in funzione dell'angolo, che descrivono lo scostamento dell'utensile dalla forma circolare ideale (vedere grafico).

TNC 640 corregge quindi il valore del raggio che è definito nel punto di contatto attuale dell'utensile con il pezzo. Per poter stabilire con precisione il punto di contatto, il programma NC deve essere generato con blocchi normali alla superficie (blocchi LN) dal sistema CAM. Nei blocchi con normali alla superficie è definito il punto medio teorico dell'utensile ed eventualmente anche l'orientamento utensile in riferimento alla superficie del pezzo.

Nel migliore dei casi la tabella dei valori di correzione si determina in modo completamente automatico misurando la forma dell'utensile con un sistema laser e un ciclo speciale affinché TNC 640 possa così impiegare direttamente questa tabella. Se lo scostamento della forma dell'utensile impiegato è disponibile in un protocollo di misura messo a disposizione dal costruttore dell'utensile, la tabella dei valori di compensazione può essere creata anche in modo manuale.

**Misurazione di geometrie 3D**

Con il ciclo 444 Tastatura 3D è possibile misurare punti su geometrie 3D. Nel ciclo è infatti possibile inserire il relativo punto di misura completo di coordinate e vettore normale. Dopo la tastatura il TNC determina automaticamente se il punto misurato si trova all'interno di una tolleranza definita. Il risultato può essere richiesto tramite parametri di sistema al fine di avviare ad esempio una ripresa controllata da programma. L'operatore può inoltre attivare un arresto programma ed emettere un messaggio. Una volta terminata la misurazione, il ciclo crea automaticamente un report di misura completo in formato HTML. Per ottenere risultati molto precisi, prima di eseguire il ciclo 444 si può procedere a una calibrazione 3D del sistema di tastatura. Il ciclo compensa quindi gli errori del sistema di tastatura in qualsiasi direzione. Per la calibrazione 3D è richiesta l'opzione 92.

I sistemi CAM creano programmi a 5 assi tramite postprocessor specifici. In linea di principio a tali programmi vengono assegnati i blocchi NC con vettori normali alla superficie o tutte le coordinate degli assi NC presenti sulla macchina in uso. Per la lavorazione a cinque assi su macchine con tre assi lineari e due assi supplementari rotativi\*, l'utensile può essere orientato in modo perpendicolare alla superficie del pezzo da lavorare o inclinato di un determinato angolo rispetto alla stessa (lavorazione a fresa inclinata).

Indipendentemente dal tipo di programmi a 5 assi, TNC 640 esegue tutti i necessari movimenti di compensazione negli assi lineari che derivano da movimenti degli assi orientabili. La **funzione TCPM** (TCPM = Tool Center Point Management) di TNC 640, una versione perfezionata della nota funzione TNC M128, garantisce un percorso utensile ottimale evitando di danneggiare il profilo.

\* Queste funzioni devono essere implementate sulla macchina e nel TNC da parte del costruttore.

TCPM consente di definire il comportamento dei movimenti di orientamento e compensazione calcolati automaticamente da TNC 640.

TCPM definisce l'interpolazione tra posizione iniziale e finale.

- **Fresatura frontale:** in spianatura la lavorazione principale viene eseguita con il lato frontale dell'utensile, mentre con frese toroidali con il raggio laterale. La punta dell'utensile trasla sulla traiettoria programmata
- **Fresatura in contornatura:** in contornatura la lavorazione principale viene eseguita con la superficie cilindrica dell'utensile (fianco). La punta dell'utensile trasla sempre sulla traiettoria programmata, ma con la lavorazione eseguita dalla circonferenza dell'utensile si crea inoltre un piano definito in modo univoco. La contornatura è pertanto idonea per la realizzazione di superfici precise nel procedimento di dentatura con creatore.

La funzione TCPM definisce l'**effetto dell'avanzamento programmato** a scelta

- come velocità effettiva della punta dell'utensile relativamente al pezzo; in presenza di notevoli movimenti di compensazione possono verificarsi, per lavorazioni in prossimità del centro di rotazione, avanzamenti molto elevati degli assi,

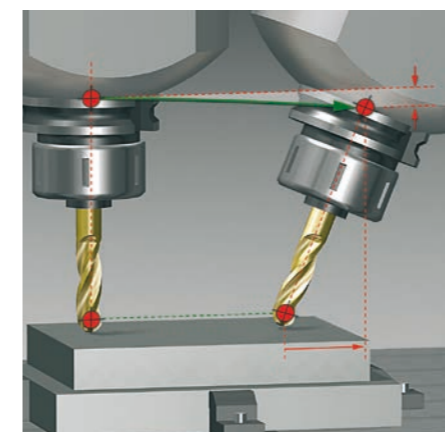
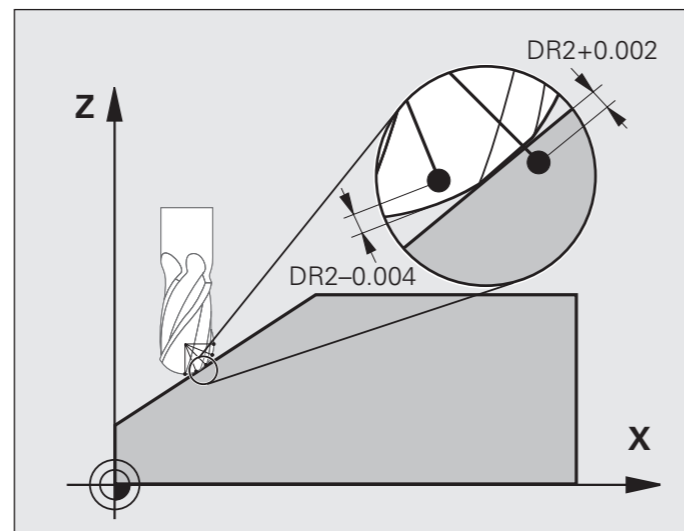
- come avanzamento traiettoria degli assi programmati nel relativo blocco NC; l'avanzamento è in linea generale più ridotto, ma con notevoli movimenti di compensazione si ottengono tuttavia superfici migliori.

Alla lavorazione di un profilo si imposta di frequente un **angolo di inclinazione** con i relativi dati angolari, per ottenere una migliore qualità superficiale. L'effetto dell'angolo di inclinazione si imposta tramite TCPM:

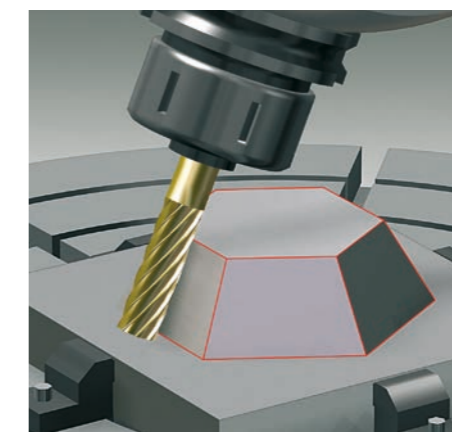
- angolo di inclinazione definito come angolo dell'asse rotativo,
- angolo di inclinazione definito come angolo solido.

Il TNC considera l'angolo di inclinazione per tutte le lavorazioni 3D, anche con teste o tavole orientabili a 45°. L'angolo di inclinazione si imposta nel programma NC tramite una specifica funzione ausiliaria o si definisce manualmente con l'ausilio del volantino elettronico. TNC 640 provvede a mantenere con sicurezza l'utensile sul profilo senza danneggiare il pezzo.

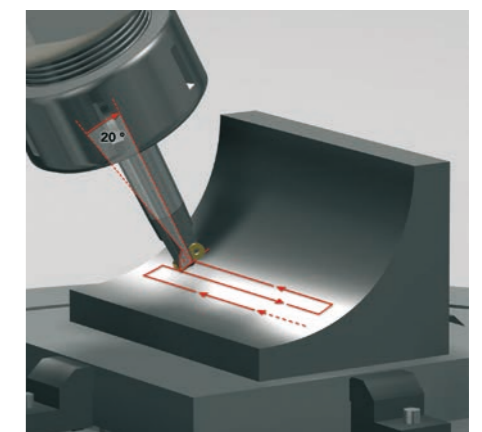
Il ciclo 444 consente di misurare geometrie 3D anche con TCPM attivo. TNC 640 considera quindi automaticamente l'angolo di inclinazione del sistema di tastatura.



Lavorazione superficie frontale (Face Milling)



Lavorazione superficie cilindrica (Peripheral Milling)



Lavorazione con angolo di inclinazione

## Lavorazioni a cinque assi

### Controllo e gestione degli assi rotativi – teste/tavole

Molte lavorazioni a 5 assi, che a prima vista risultano estremamente complesse, possono essere ridotte a normali movimenti 2D che vengono ruotati intorno a uno o più assi rotativi oppure vengono eseguiti su una superficie cilindrica. Per poter creare ed editare con rapidità e semplicità anche tali programmi senza sistema CAD/CAM, il TNC supporta l'operatore con funzioni di pratico impiego.

#### Orientamento del piano di lavoro\*

I programmi per profili e fori su superfici inclinate sono per lo più molto complessi e richiedono numerose operazioni di calcolo e programmazione. TNC 640 supporta l'operatore consentendo di ridurre notevolmente i tempi di programmazione. La lavorazione si programma come di consueto in un piano, ad esempio XY, la macchina esegue quindi la lavorazione nel piano inclinato.

La funzione PLANE consente di definire con semplicità il piano di lavoro ruotato in sette modi diversi, in funzione delle indicazioni riportate sul disegno del pezzo. Chiare maschere di guida supportano l'operatore nell'immissione dei dati.

Anche la modalità di posizionamento in fase di orientamento può essere definita con la funzione PLANE, affinché non si presentino sorprese durante l'esecuzione del programma. Le impostazioni per la modalità di posizionamento sono identiche per tutte le funzioni PLANE facilitando così la gestione.

\* Queste funzioni devono essere implementate sulla macchina e nel TNC da parte del costruttore.

#### Lavorazione su superficie cilindrica\*

La programmazione di profili, composti da rette e cerchi, su superfici cilindriche con tavole rotanti non è un problema per TNC 640: basta programmare il profilo nel piano, sullo sviluppo della superficie cilindrica. TNC 640 esegue tuttavia la lavorazione sulla superficie perimetrale del cilindro.

Il controllo numerico TNC 640 dispone di quattro cicli per la lavorazione su superficie cilindrica:

- fresatura scanalatura (la larghezza della scanalatura corrisponde al diametro dell'utensile),
- fresatura scanalatura di guida (la larghezza della scanalatura è maggiore del diametro dell'utensile),
- fresatura gradino,
- fresatura profilo esterno.

\* Queste funzioni devono essere implementate sulla macchina e nel TNC da parte del costruttore.

#### Movimento manuale degli assi in direzione dell'asse utensile per macchine a 5 assi

Il disimpegno dell'utensile nelle lavorazioni a 5 assi non rappresenta più un fattore critico. La funzione Asse utensile virtuale supporta l'operatore traslando l'utensile tramite tasto di direzione esterno o con il volantino nella direzione in cui è rivolto in quel momento l'asse utensile. Questa funzione è particolarmente utile per

- disimpegnare l'utensile durante l'interruzione di un programma a 5 assi nella direzione dell'asse utensile,
- eseguire con il volantino o con i tasti di direzione esterni in modalità Funzionamento manuale una lavorazione con utensile inserito,
- traslare l'utensile durante la lavorazione con il volantino nella direzione attiva dell'asse utensile.

#### Avanzamento con tavole rotanti in mm/min\*

L'avanzamento degli assi rotativi viene di norma programmato in gradi/min. TNC 640 può tuttavia interpretare tale avanzamento in mm/min. L'avanzamento di traiettoria lungo il profilo è pertanto indipendente dalla distanza tra il centro dell'utensile e il centro dell'asse rotativo.



# Fresatura intelligente

## Controllo anticollisione dinamico DCM (opzione)

Nelle lavorazioni a 5 assi, i complessi movimenti della macchina e le velocità di traslazione generalmente elevate rendono difficilmente prevedibili i movimenti degli assi. Il controllo anticollisione rappresenta perciò una funzione utile che supporta l'operatore e previene danni alla macchina.

I programmi NC generati con sistemi CAM sono effettivamente in grado di evitare collisioni tra l'utensile o l'attacco utensile e il pezzo, ma non tengono di norma conto dei componenti della macchina presenti nell'area di lavoro, richiedendo così ingenti investimenti in software di simulazione esterni. Ma anche in questo modo non si può essere certi che le condizioni reali della macchi-

na (ad esempio la posizione di serraggio) siano state simulate con precisione. Può capitare quindi che la collisione si rilevi solo quando il pezzo viene realmente lavorato sulla macchina.

In queste situazioni la **funzione di controllo anticollisione dinamico DCM\*** di TNC 640 supporta concretamente l'operatore. Se subentra il rischio di una collisione, il controllo numerico interrompe la lavorazione a garanzia della massima sicurezza per l'operatore e la macchina. Si evitano così ingenti danni ai macchinari e conseguenti costi dovuti all'arresto della produzione garantendo turni senza presidio più sicuri.

Il controllo anticollisione dinamico DCM non funziona tuttavia soltanto in **modalità Automatica**, ma è attivo anche in **modalità Funzionamento manuale**. Se nel corso dell'allestimento del pezzo l'operatore si trova sul "percorso di collisione", TNC 640 identifica il pericolo e arresta il movimento degli assi con un messaggio di errore.

Importando l'attrezzatura di serraggio, DCM consente non solo di rappresentarla graficamente ma anche di verificare eventuali collisioni nella simulazione e durante la successiva lavorazione. Ulteriore affidabilità è garantita da un nuovo controllo collisioni esteso tra il pezzo e la parte non tagliente dell'utensile come pure il mandrino portautensili.

\* Queste funzioni devono essere implementate sulla macchina e nel TNC da parte del costruttore.

TNC 640 segnala naturalmente all'operatore i componenti della macchina che si trovano sulla traiettoria di collisione con messaggio di errore e anche graficamente. Se si verifica un allarme di collisione, il TNC consente il disimpegno dell'utensile soltanto nelle direzioni e verso che incrementano la distanza tra i corpi in collisione.

La necessaria definizione dei componenti spetta al costruttore della macchina. L'area di lavoro e gli oggetti di collisione vengono descritti tramite corpi geometrici. Per i dispositivi orientabili il costruttore può definire gli oggetti di collisione all'interno della cinematica della macchina.

Il nuovo formato 3D per corpi di collisione offre ulteriori vantaggi interessanti:

- semplice conferma di dati di formati 3D standard,
- rappresentazione dettagliata dei componenti macchina,
- migliore sfruttamento dell'area di lavoro.

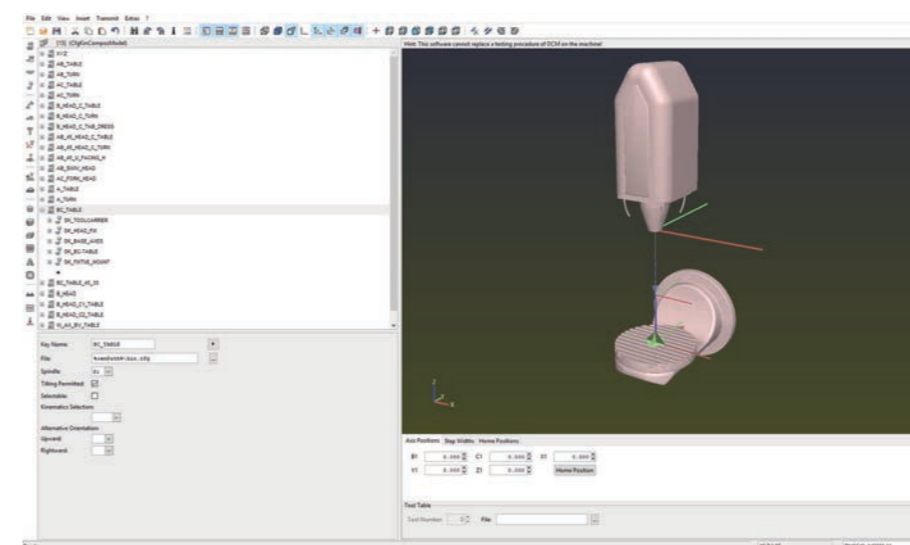
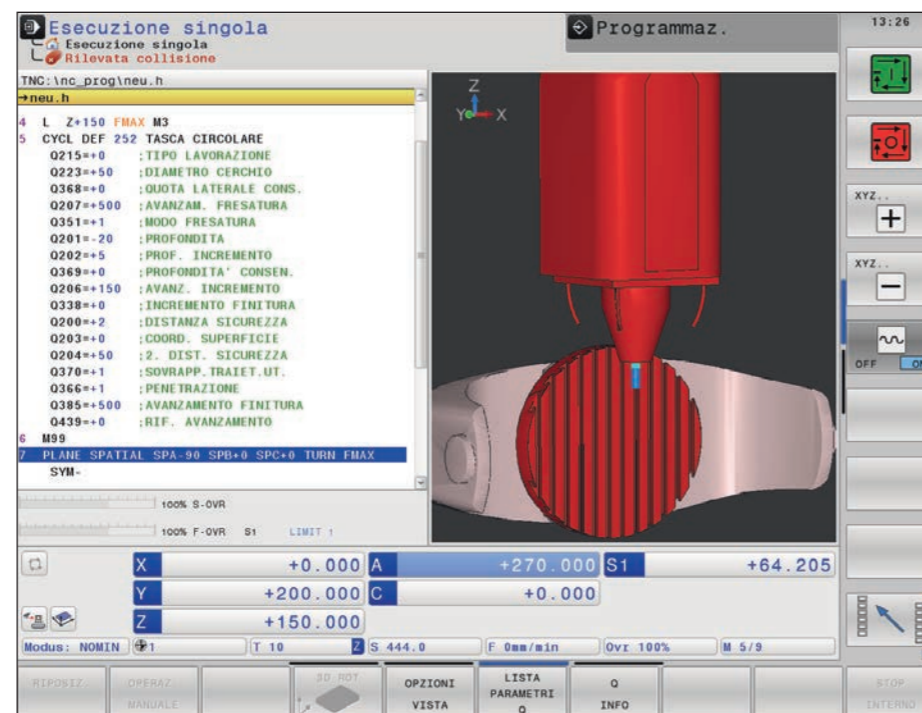
TNC 640 è in grado di monitorare anche portautensili, ad esempio attacchi per frese o supporti per sistemi di tastatura. Nella tabella utensili la cinematica del portautensile viene quindi abbinata all'utensile. Con il cambio utensile si attiva il portautensile nel controllo anticollisione.

Non è necessario monitorare tutti i componenti della macchina, in quanto sulla base della struttura meccanica è possibile escludere la collisione di determinati corpi, ad esempio un sistema di tastatura (HEIDENHAIN TT) serrato sulla tavola di

una macchina per la misurazione utensile non potrà mai collidere con la cabina della macchina. Il costruttore della macchina può quindi definire gli elementi della macchina che possono entrare in collisione.

Durante l'impiego del controllo anticollisione dinamico bisogna tenere presente i seguenti punti:

- la funzione DCM è in grado di ridurre il rischio di collisioni, ma non di evitarle completamente,
- la definizione di componenti macchina è riservata esclusivamente al costruttore della macchina,
- non possono essere rilevate le collisioni di componenti della macchina (ad esempio testa orientabile) con il pezzo,
- il controllo anticollisione non può essere impiegato se non è attivo per la gestione degli assi il controllo della posizione,
- la funzione DCM non può essere impiegata per la tornitura eccentrica.





Con il termine **Dynamic Efficiency** HEIDENHAIN offre funzioni TNC innovative, che consentono all'utilizzatore di rendere più efficienti e più sicure le lavorazioni di sgrossatura a elevata asportazione di truciolo. Le funzioni software supportano così non solo l'attività dell'operatore, ma anche il processo produttivo incrementando la velocità, la stabilità e la prevedibilità dei processi – in altre parole, l'efficienza. Dynamic Efficiency consente di ottenere maggiori volumi di asportazione e quindi una maggiore produttività senza dover necessariamente ricorrere a utensili speciali. Si evita allo stesso tempo il sovraccarico degli utensili e quindi l'usura anticipata dei taglienti. Dynamic Efficiency permette di rendere più efficiente la produzione e incrementare così la sicurezza di processo.

**Dynamic Efficiency** comprende quattro funzioni software:

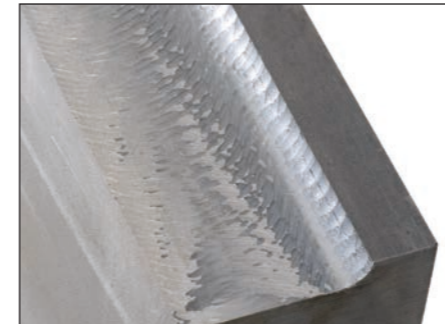
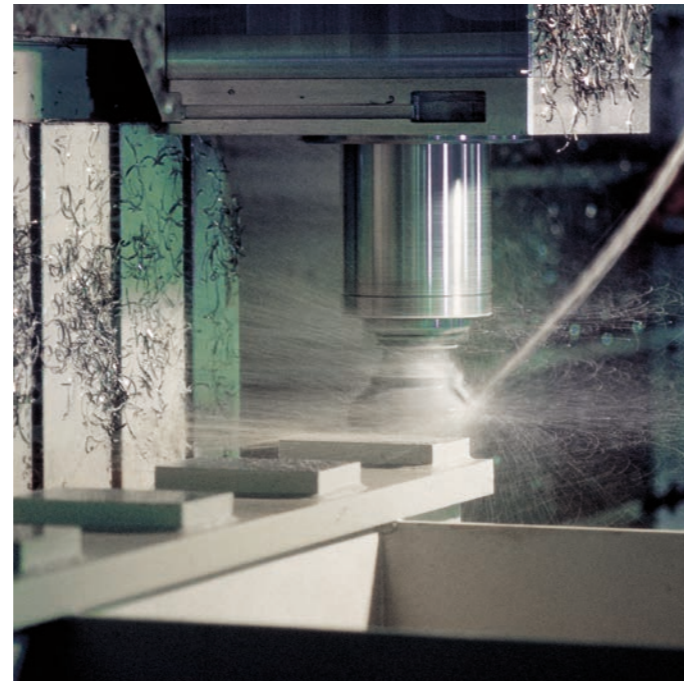
- **ACC** (Active Chatter Control) – Soppressione attiva delle vibrazioni che riduce le vibrazioni della macchina e consente maggiori profondità di passata
- **AFC** (Adaptive Feed Control) – Controllo adattativo dell'avanzamento che ottimizza automaticamente il valore di avanzamento
- **Fresatura trocoidale** – Funzione per la sgrossatura di scanalature e tasche salvaguardando l'utensile e la macchina
- **OCM** (Optimized Contour Milling) – Opzione per la lavorazione di tasche e isole a forma libera salvaguardando gli utensili con condizioni di processo costanti

Già ogni funzione offre da sola netti miglioramenti del processo di lavorazione. In particolare, la combinazione di queste funzioni TNC sfrutta ancora meglio il potenziale della macchina e dell'utensile e, allo stesso tempo, limita il sovraccarico meccanico. Anche condizioni di lavorazione variabili, quali ad esempio passate interrotte, differenti procedure di penetrazione nel materiale o il semplice svuotamento dimostrano che vale sicuramente la pena di utilizzarle. Nell'impiego pratico, si arriva ad aumentare nello stesso intervallo di tempo il volume dei trucioli tra il **20% e il 25%**.

Durante la lavorazione di sgrossatura (fresatura di elevate prestazioni) si formano notevoli forze. A seconda della velocità dell'utensile e delle risonanze presenti nella macchina utensile e dei volumi dei trucioli (potenza di taglio in fresatura) possono formarsi delle cosiddette "vibrazioni". Tale fenomeno rappresenta per la macchina una sollecitazione considerevole. Sulla superficie del pezzo queste vibrazioni comportano rigature indesiderate. A causa delle vibrazioni l'utensile si usura inoltre maggiormente e in maniera irregolare, sino ad arrivare nei peggiori dei casi alla rottura.

Per ridurre l'incidenza delle vibrazioni di una macchina, HEIDENHAIN offre ora l'opzione ACC (Active Chatter Control), una efficiente funzione di regolazione. Per lavorazioni ad elevata asportazione di truciolo, l'impiego di questa funzione di regolazione si dimostra particolarmente positivo:

- migliori prestazioni di taglio,
- maggiore volume di asportazione nell'intervallo di tempo (fino al 25% e oltre),
- ridotte forze sull'utensile, quindi maggiore durata,
- minore sovraccarico della macchina.



Lavorazione a elevata asportazione di truciolo senza ACC (in alto) e con ACC (in basso)



## Fresatura intelligente

Controllo adattativo dell'avanzamento AFC (opzione)

Oltre all'immissione della velocità di avanzamento per ogni blocco o ciclo, i controlli numerici HEIDENHAIN consentono da sempre di eseguire anche la correzione manuale in funzione della condizione effettiva della lavorazione intervenendo sul potenziometro di regolazione. Una operazione affidata alla specifica esperienza dell'operatore che presuppone, tra l'altro, anche la sua presenza.

Il controllo adattativo dell'avanzamento AFC (Adaptive Feed Control) regola automaticamente l'avanzamento traiettoria del TNC in funzione della relativa potenza del mandrino e di altri dati di processo. In un ciclo di apprendimento il TNC registra la potenza massima del mandrino. In una tabella si definiscono prima della lavorazione i valori limite da rispettare, entro i quali il TNC è in grado di influire in modalità "Regolazione" sull'avanzamento. Si possono predefinire diverse reazioni di sovraccarico, che anche il costruttore della macchina può configurare in modo flessibile.

Il controllo adattativo dell'avanzamento offre molti vantaggi.

### Sicurezza di processo

Durante la lavorazione di sgrossatura con elevato volume di asportazione del truciolo si formano notevoli forze, che aumentano l'incidenza di danni agli utensili durante l'utilizzo. Se l'operatore non reagisce in tali casi con sufficiente rapidità, in quanto è ad esempio responsabile contemporaneamente di diverse macchine oppure la produzione non è presidiata, ne conseguono danni ingenti e costi elevati:

- complessi interventi di ripresa sul pezzo,
- danneggiamento irreparabile del pezzo,
- deterioramento del portautensili,
- fermo macchina per danni al mandrino.

Il monitoraggio continuo consente, infatti, di identificare con sicurezza l'incremento della potenza del mandrino dovuto all'usura dell'utensile o a placchette danneggiate, provvedendo alla sostituzione automatica con un utensile gemello.\* AFC previene

dynamic  efficiency

con efficacia possibili danni conseguenti dovuti all'usura dell'utensile e incrementa la sicurezza di processo.

### Ottimizzazione dei tempi di lavorazione

AFC regola l'avanzamento traiettoria del TNC in funzione della potenza assorbita dal mandrino. L'avanzamento viene incrementato nelle zone dove si trova minor materiale da asportare. Il tempo di lavorazione può essere in tal modo notevolmente ridotto.

### Salvaguardia della meccanica della macchina

Riducendo l'avanzamento al superamento della massima potenza impostata per il mandrino fino alla potenza di riferimento, si preserva la meccanica della macchina. Il mandrino principale è così efficacemente protetto contro il sovraccarico.

\* Questa funzione deve essere implementata sulla macchina da parte del costruttore.

Scanalature a profilo libero con fresatura trocoidale

dynamic  efficiency

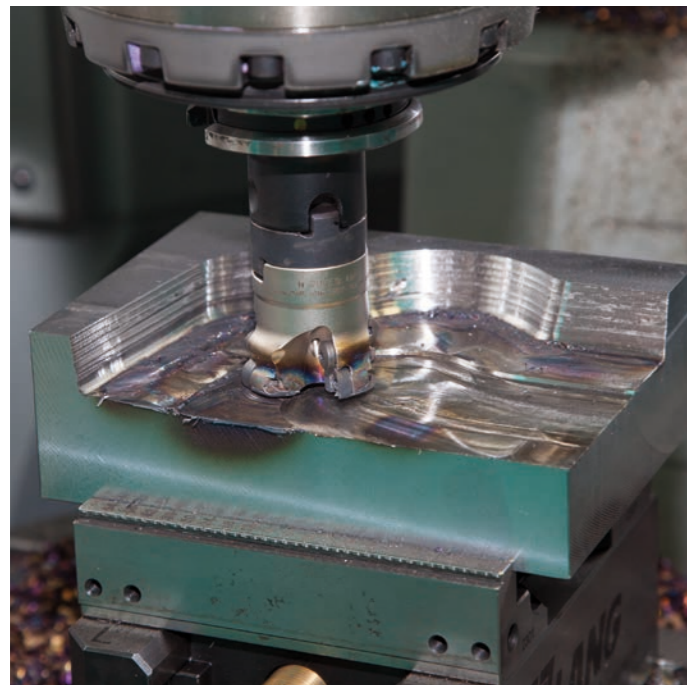
Lavorazioni complete di massima efficienza di scanalature qualsiasi rappresentano il vantaggio della fresatura trocoidale. La sgrossatura viene eseguita in tal caso con movimenti circolari che sono inoltre sovrapposti a un movimento in avanti lineare. Questa procedura è definita anche fresatura trocoidale. Viene impiegata in particolare per la fresatura di materiali altamente resistenti o temprati, dove per le elevate sollecitazioni di utensile e macchina sono possibili solo minime profondità di incremento.

Con la fresatura trocoidale è possibile lavorare adottando elevate profondità di taglio, poiché lo sforzo è uniformemente distribuito sull'utensile riducendone l'usura. Se si impiegano le frese a creatore, è invece possibile sfruttare l'intera lunghezza del tagliente. Si ottiene in questo modo un maggiore volume di trucioli per ogni dente. Penetrando nel materiale con movimenti circolari, l'utensile è sottoposto a minori forze radiali. Questo salvaguarda la meccanica della macchina e previene la comparsa di vibrazioni. Se si combina questo metodo di fresatura anche con il controllo adattativo integrato dell'avanzamento AFC (opzione), è possibile ridurre significativamente i tempi di lavoro.

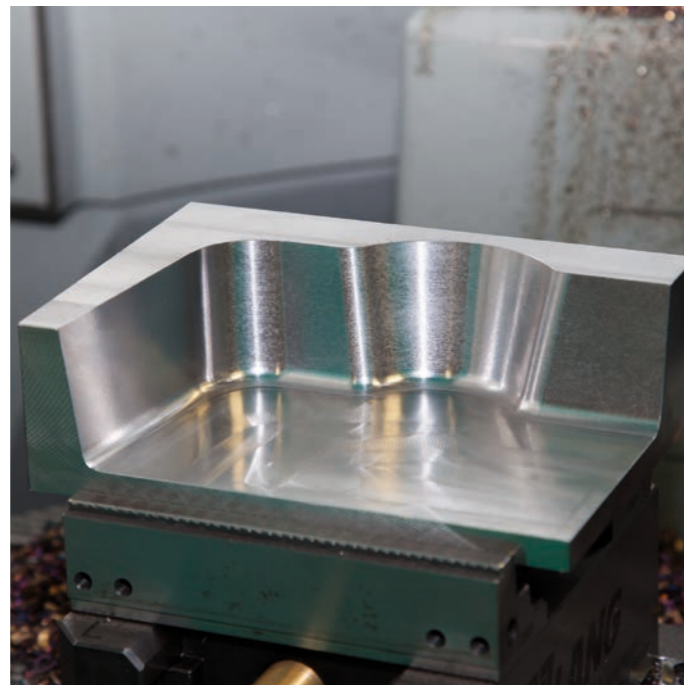
La scanalatura da realizzare viene descritta in un sottoprogramma come profilo sagomato. In un ciclo separato si definiscono le dimensioni della scanalatura nonché i dati di taglio. Il materiale residuo eventualmente non asportato può essere "eliminato" con una successiva passata di finitura.

I vantaggi in breve:

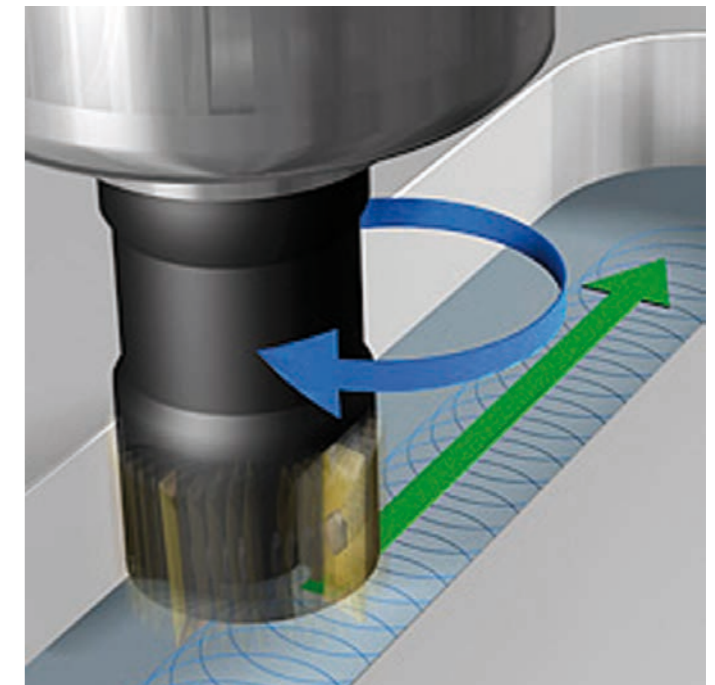
- possibile impiego dell'intera lunghezza del tagliente,
- maggiore volume di asportazione del truciolo nell'intervallo di tempo,
- salvaguardia della meccanica della macchina,
- minori vibrazioni,
- finitura integrata della parete laterale,
- migliore evacuazione dei trucioli.



Pezzo con danni conseguenti alla rottura della placchetta



Pezzo lavorato completamente, protetto con AFC



# Fresatura intelligente

## Ottimizzazione dei processi di sgrossatura con OCM (opzione)

La redditività della produzione NC si basa essenzialmente sull'efficienza delle strategie di lavorazione. In particolare, i processi di sgrossatura presentano un potenziale elevato di ottimizzazione. Queste fasi di lavorazione occupano in effetti gran parte dei tempi di lavorazione complessivi.

OCM consente di sgrossare tasche e isole a scelta in modo sicuro e salvaguardando gli utensili con condizioni di processo molto costanti. I profili si programmano nel modo consueto direttamente in Klartext o con particolare praticità utilizzando l'opzione CAD Import. Il controllo numerico calcola quindi i movimenti complessi per condizioni di processo costanti.

Per la fresatura sicura con massima potenza di asportazione, i dati di taglio devono essere adattati in modo ottimale alle caratteristiche dell'utensile e del materiale del pezzo. OCM mette a disposizione a tale scopo un calcolatore dei dati di taglio che accede a un ampio database integrato dei materiali. I valori di taglio calcolati in automatico possono essere adattati in modo mirato con riferimento alla sollecitazione meccanica e termica dell'utensile. Le durate degli utensili possono essere così controllate con sicurezza anche in presenza di massima potenza di asportazione.

### Vantaggi di OCM rispetto alla lavorazione tradizionale:

- ridotta sollecitazione termica dell'utensile,
- migliore evacuazione dei trucioli,
- condizioni di taglio uniformi.

### OCM incrementa la produttività con efficienza, affidabilità e facilità

- Programmazione di tasche e isole a scelta in modalità idonea per l'officina
- Velocità di lavorazione nettamente più elevata
- Usura utensile notevolmente ridotta
- Più trucioli in meno tempo

L'opzione OCM offre pratici cicli per la sgrossatura e la finitura delle pareti laterali e del fondo.

OCM consente pure la smussatura e la sbavatura di profili. Vengono considerate esclusivamente le aree che possono essere lavorate senza pericolo di collisioni in base alla geometria del tagliente.

#### Lavorazione tradizionale

S5000, F1200,  $a_p$ : 5,5 mm

Sovrapposizione traiettoria: 5 mm

Tempo di lavorazione: 21 min 35 s

Utensile: fresa a candela VHM Ø 10 mm  
Materiale del pezzo: 1.4104

#### Lavorazione con OCM

S8000, F4800,  $a_p$ : 22 mm

Sovrapposizione traiettoria: 1,4 mm

Tempo di lavorazione: 6 min 59 s

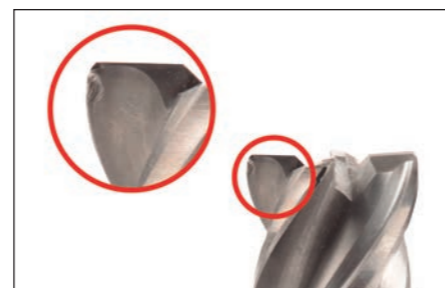
Utensile: fresa a candela VHM Ø 10 mm  
Materiale del pezzo: 1.4104



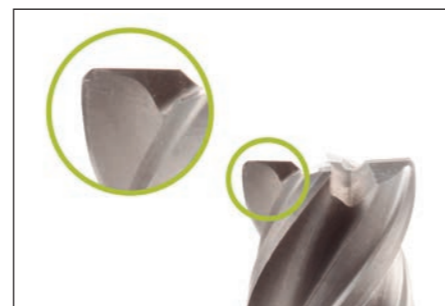
## dynamic + efficiency

Per la lavorazione di forme standard, OCM offre diverse figure che, in combinazione con altri cicli OCM, possono essere impiegate come tasca, isola o limitazione per la fresatura a spianare.

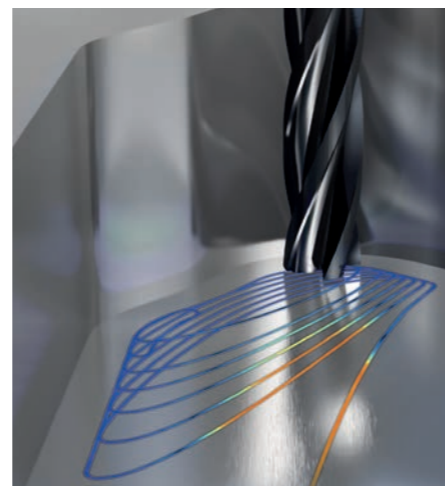
Per l'esempio di lavorazione illustrato di seguito è stato possibile ridurre di **3 volte** i tempi di produzione e l'usura dell'utensile.



Utensile dopo 2 pezzi



Utensile dopo 6 pezzi



## Impostazioni globali del programma GS (opzione)

Le impostazioni globali del programma, impiegate in particolare per stampi di grandi dimensioni, sono disponibili nelle modalità di esecuzione del programma e in modalità MDI. Si possono così definire diverse conversioni di coordinate e impostazioni, che agiscono in modo globale sul programma NC selezionato, senza doverlo modificare.

Durante un arresto del programma le impostazioni globali possono essere modificate anche all'interno del programma, utilizzando l'apposita maschera chiaramente strutturata. All'avvio, TNC 640 raggiunge quindi una posizione eventualmente nuova con una logica di posizionamento configurabile dall'utente.

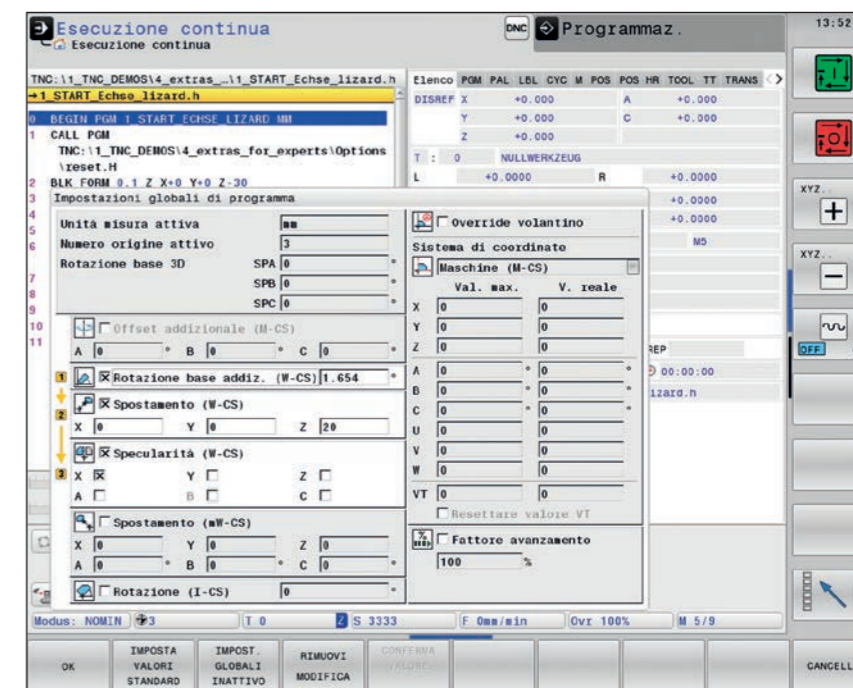
Sono disponibili le funzioni riportate di seguito:

- spostamento punto zero aggiuntivo supplementare,
- lavorazione speculare sovrapposta,
- correzione del posizionamento con volantino, con memorizzazione specifica per asse dei percorsi eseguiti con il volantino (anche in direzione virtuale dell'asse),
- rotazione base sovrapposta,
- rotazione sovrapposta,
- fattore di avanzamento valido a livello globale,
- rappresentazione speculare degli assi.

La sovrapposizione volantino è possibile in diversi sistemi di coordinate:

- sistema di coordinate macchina,
- sistema di coordinate pezzo (considerazione rotazione base),
- sistema di coordinate ruotato.

Il sistema di coordinate desiderato può essere scelto in una videata autoesplicativa.



I requisiti della macchina classica per la costruzione di utensili e stampi nonché dei centri di lavoro diventano sempre più severi. TNC 640 è naturalmente in grado di controllare processi di produzione automatizzati. Dispone inoltre della necessaria funzionalità per avviare sempre la giusta lavorazione anche in caso di produzioni concatenate con pezzi singoli in qualsiasi piazzamento.

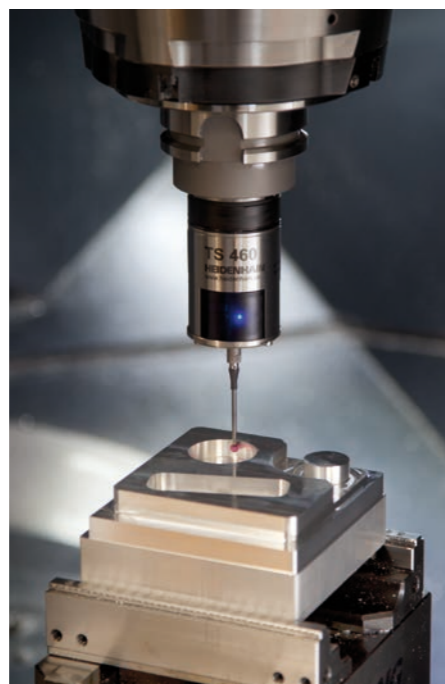
### Verifica della lavorazione completa e della precisione dimensionale dei pezzi

TNC 640 dispone di moltissimi cicli di misura che consentono di verificare la geometria dei pezzi lavorati. Nel mandrino viene inoltre inserito un sistema di tastatura HEIDENHAIN (vedere pagina 50) invece dell'utensile. Risultano così possibili:

- rilevamento del pezzo e richiamo del relativo programma di lavorazione,
- verifica della corretta esecuzione delle lavorazioni,
- definizione delle passate per la lavorazione di finitura,
- rilevamento dell'usura utensile e relativa compensazione,
- verifica della geometria del pezzo e controllo tolleranze,
- stesura dei protocolli di misura,
- rilevamento dello stato della macchina,
- verifica del rispetto delle tolleranze con diverse reazioni, ad esempio messaggio di errore.

### Misurazione dell'utensile per fresare e correzione automatica dei dati

In combinazione al sistema di tastatura per la misurazione di utensili TT (vedere pagina 51), TNC 640 offre la possibilità di misurare in automatico gli utensili di fresatura sulla macchina. I valori determinati di lunghezza e raggio utensile vengono salvati da TNC 640 nella memoria utensili centrale. Controllando l'utensile durante la lavorazione è possibile rilevare direttamente e con rapidità l'usura e l'eventuale rottura, evitando scarti o ripassature. Se gli errori rilevati non rientrano nelle tolleranze predefinite oppure se è stata superata la durata operativa monitorata dell'utensile, TNC 640 blocca l'utensile e lo sostituisce automaticamente con un utensile gemello.



### Gestione pallet

La Gestione pallet consente di lavorare i pezzi in automatico in qualsiasi sequenza. All'inserimento del pallet, vengono automaticamente selezionati il relativo programma di lavorazione e l'origine. Nei programmi di lavorazione possono essere naturalmente impiegati anche cicli di misura e conversioni di coordinate.

### Batch Process Manager (opzione)

Batch Process Manager è una funzione efficiente per la lavorazione di pallet e la produzione in serie. L'intuitiva interfaccia utente consente di pianificare il workflow di produzione e visualizzare informazioni importanti per le commesse successive.

Batch Process Manager verifica automaticamente se gli utensili non sono presenti, hanno raggiunto la fine della loro vita utile o devono essere inseriti manualmente. Il risultato della verifica viene rappresentato nella panoramica di stato.

In Batch Process Manager le seguenti informazioni vengono già visualizzate in anticipo:

- sequenza di lavorazione,
- momento del successivo intervento manuale,
- durata e tempo di esecuzione del programma,
- informazioni di stato per origine, utensile e programma.

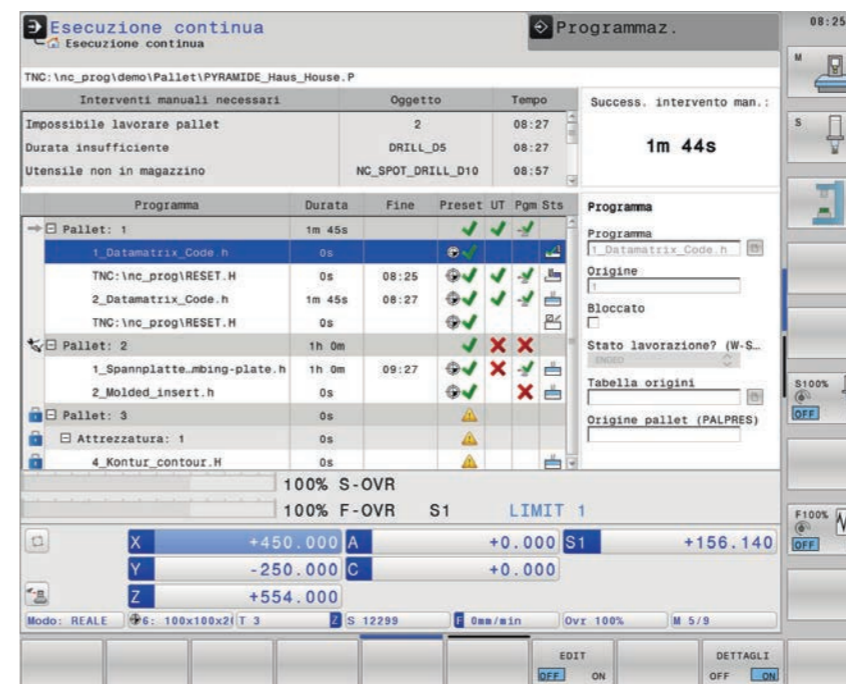
In Esecuzione programma è inoltre possibile utilizzare i softkey per eseguire una verifica per tutti i sottoprogrammi dei pallet con controllo anticollisione attivo. (Possibile solo con opzione 40 DCM)

### Orientamento dell'utensile TCPM

Con orientamento dell'utensile TCPM una fase di lavoro viene eseguita su tutti i pezzi di un pallet, prima di passare alla fase successiva. Si riduce così al minimo necessario il cambio utensile e i tempi di lavorazione risultano notevolmente inferiori.

TNC 640 supporta l'operatore con pratici moduli di immissione che permettono di assegnare a scelta una lavorazione orientata all'utensile a un pallet con diversi pezzi. Il programma di lavorazione si crea nel modo consueto orientato al pezzo.

Questa funzione può essere impiegata anche se la macchina in uso non è dotata di gestione pallet: basta definire nel file pallet la posizione dei pezzi sulla tavola della macchina.



## Gestione utensili

Per centri di lavoro con cambio utensile automatico, TNC 640 offre una memoria centrale per un numero illimitato di utensili per fresare, rettificare, ravnivare e tornire. La memoria utensili può essere configurata per rispondere in modo ottimale alle esigenze di impiego specifiche. Persino la gestione dei nomi utensile può essere affidata a TNC 640. E già durante la lavorazione viene preparato il cambio utensile successivo, riducendo così notevolmente il tempo macchina "da truciolo a truciolo".

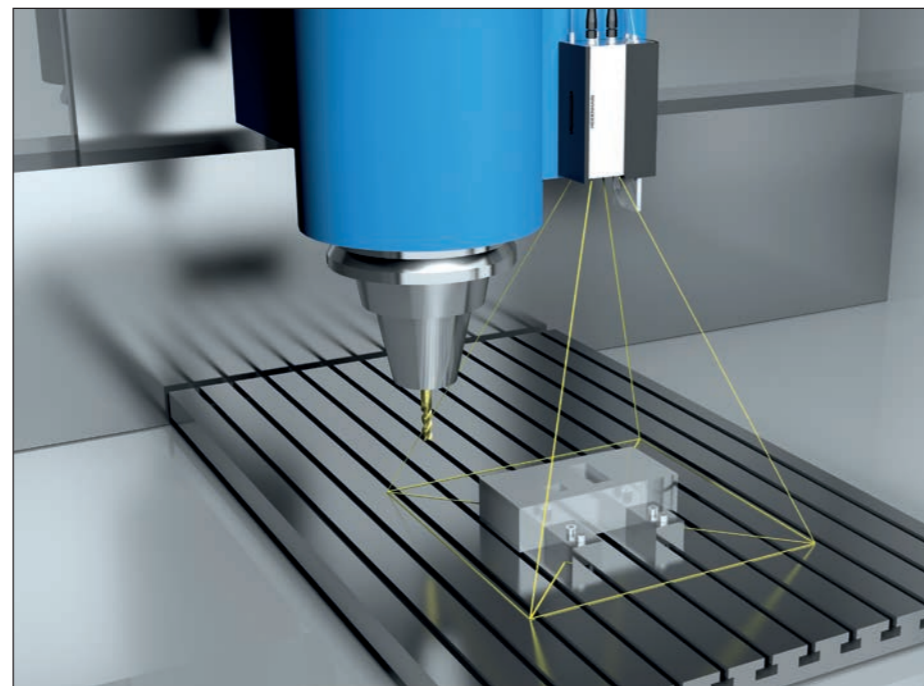
In funzione del tipo di utensile selezionato, il controllo numerico dispone soltanto dei campi di immissione richiesti nella Gestione utensili estesa, disponibile come opzione. È inoltre possibile presentare in veste grafica dati a scelta.\*

\* Questa funzione deve essere implementata sulla macchina da parte del costruttore.



## Monitoraggio dell'area di lavoro

L'opzione Visual Setup Control VSC consente al TNC di monitorare automaticamente la condizione di serraggio o di lavorazione aggiornata durante l'esecuzione del programma. A tale scopo, per i primi pezzi di una serie vengono realizzate con una telecamera immagini di riferimento che vengono poi confrontate con quelle dei pezzi successivi. Con cicli di facile comando è possibile definire nel programma NC diversi punti in corrispondenza dei quali il controllo numerico esegue un confronto ottico tra stato nominale e reale. Se viene rilevato un errore, il TNC esegue una reazione di errore scelta dall'operatore. VSC aiuta non solo a evitare danni costosi a utensile, pezzo e macchina, ma permette di identificare anche lavorazioni mancanti o documentare condizioni di serraggio ripetitive.



## Component Monitoring

Nel corso del ciclo di vita, i componenti sovraccaricati di una macchina si usurano (es. guida slitta, vite a ricircolo di sfere ecc.) e la qualità del movimento degli assi peggiora, influenzando così sulla qualità di produzione. Con Component Monitoring (opzione #155) e un ciclo, il controllo numerico è in grado di misurare lo stato corrente della macchina. In questo modo è possibile misurare le variazioni rispetto allo standard di fornitura a causa di invecchiamento e usura. Il costruttore della macchina può leggere e valutare i dati e quindi reagire con una manutenzione predittiva permettendo così di prevenire fermi imprevisti della macchina.

Prima di procedere con la lavorazione è necessario serrare il pezzo e allinearlo alla macchina, determinare la posizione del pezzo sulla macchina e definire l'origine. Una procedura complessa ma inaffidabile, perché ogni scostamento influisce direttamente sulla precisione di lavorazione. Proprio per serie piccole e medie ma anche per pezzi di grandi dimensioni i tempi di attrezzaggio rivestono un ruolo particolarmente importante.

TNC 640 dispone di funzioni di attrezzaggio semplici e funzionali che supportano l'operatore, contribuiscono a ridurre i tempi passivi e consentono la produzione senza presidio. In combinazione ai **sistemi di tastatura**, TNC 640 offre numerosi cicli di tastatura per l'allineamento automatico dei pezzi, la selezione dell'origine nonché la misurazione del pezzo e dell'utensile.



## Traslazione precisa degli assi

Per l'attrezzaggio gli assi della macchina devono essere traslati in modo manuale tramite i tasti di movimento assi. Questa operazione risulta tuttavia certamente più semplice e sicura utilizzando i volantini elettronici HEIDENHAIN (vedere pagina 53). Con i volantini è possibile trovarsi sempre nel punto giusto, avere l'intero processo di attrezzaggio sotto controllo e gestire con precisione il movimento degli assi.

## Adattamento della velocità di tastatura

Spesso è necessario eseguire l'operazione di tastatura in punti difficilmente accessibili o ristretti. L'avanzamento di tastatura standard è quindi per lo più eccessivo. In tali condizioni può essere corretto con la manopola di override anche durante la tastatura, con la particolarità di non comprometterne l'accuratezza.

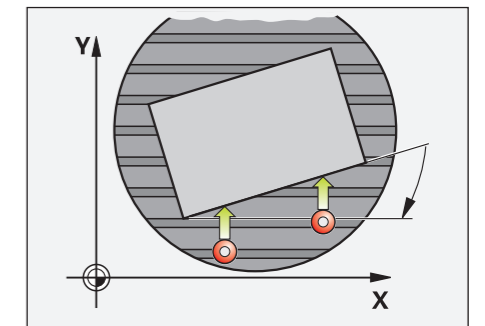
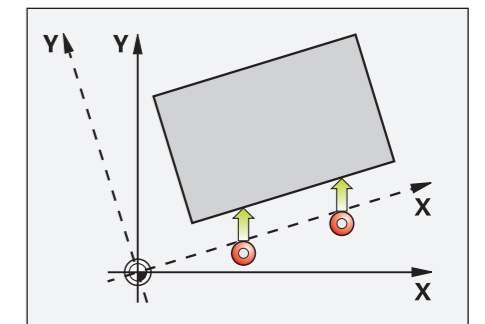
## Allineamento dei pezzi

Con i sistemi di tastatura HEIDENHAIN (vedere pagina 50) e le funzioni di tastatura di TNC 640, è possibile ridurre i tempi necessari per l'allineamento del pezzo.

- serrare il pezzo in una posizione qualsiasi,
- il sistema di tastatura rileva l'effettiva posizione di serraggio tramite tastatura di una superficie,
- TNC 640 compensa la posizione inclinata con una "rotazione base", ossia il programma di lavorazione viene eseguito ruotato dell'angolo definito oppure una tavola rotante corregge la posizione inclinata mediante movimento di rotazione,
- TNC 640 offre cicli manuali, automatici e semiautomatici per l'allineamento di posizioni inclinate bidimensionali o tridimensionali.

## Compensazione della posizione inclinata

mediante rotazione base del sistema di coordinate oppure mediante rotazione della tavola rotante





# Programmazione, editing e test

## Le molteplici possibilità

### Definizione di origini

Tramite l'origine è possibile assegnare a una posizione qualsiasi del pezzo un valore definito visualizzato sul TNC. Il rapido e sicuro rilevamento dell'origine riduce i tempi passivi incrementando la precisione della lavorazione.

TNC 640 dispone di cicli di tastatura per la definizione automatica di origini. Le origini rilevate possono essere memorizzate a scelta:

- nella Gestione origini,
- nella tabella origini,
- mediante impostazione diretta della visualizzazione.

### Gestione origini con tabella Preset

La Gestione origini consente di lavorare con flessibilità, ridurre i tempi di attrezzaggio e incrementare la produttività, semplificando notevolmente l'attrezzaggio della macchina.

Nella Gestione origini è possibile memorizzare un **numero infinito di origini** e abbinare a ogni origine una rotazione base specifica. Per salvare le origini fisse nell'area della macchina, è possibile dotare le singole righe anche di una protezione contro la scrittura.

Le origini possono essere rapidamente salvate in tre modi:

- mediante softkey in modalità Funzionamento manuale,
- tramite i tasti funzione,
- con i cicli di tastatura automatici.

### Memorizzazione delle origini

Nelle tabelle origini è possibile salvare le posizioni relative al pezzo o i valori misurati. Le origini si riferiscono sempre all'origine attiva.

L'universalità di impiego di TNC 640 si conferma anche nella straordinaria flessibilità di comando e programmazione.

### Posizionamento con immissione manuale

Anche senza creare un programma di lavorazione completo, con TNC 640 è possibile avviare la produzione: basta lavorare il pezzo passo dopo passo con lavorazione manuale e posizionamento automatico in qualsiasi sequenza.

### Programmazione sulla macchina

I controlli numerici HEIDENHAIN sono ideati per l'impiego in officina, ossia sono concepiti per la programmazione direttamente sulla macchina. Per la programmazione in Klartext non è necessario conoscere alcun codice G. Per la programmazione di rette, archi e cicli sono disponibili alcuni tasti e softkey, che alla semplice pressione consentono di aprire la programmazione in Klartext HEIDENHAIN supportando subito attivamente l'operatore nelle diverse operazioni. Con chiare istruzioni vengono richieste tutte le necessarie informazioni.

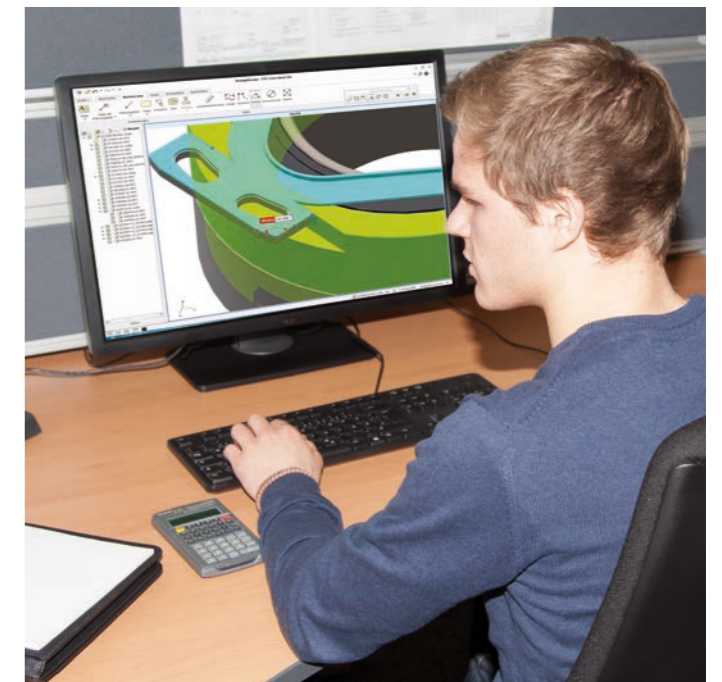
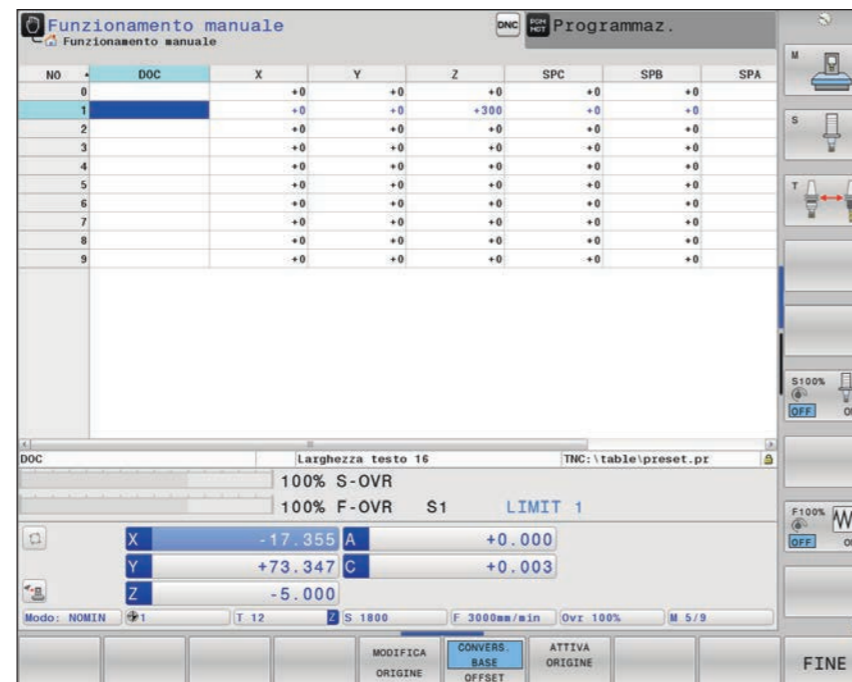
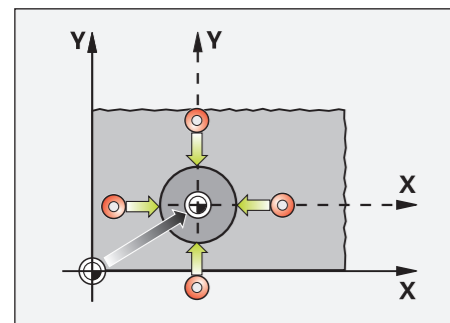
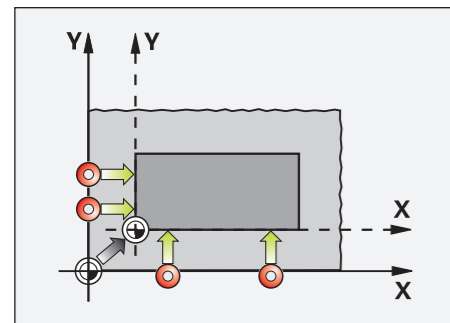
Sia per indicazioni in Klartext, guida a dialogo, fasi del programma o softkey, tutti i testi sono disponibili in numerose lingue.

Anche se si impiega abitualmente la **programmazione DIN/ISO**, non è un problema con TNC: le lettere di indirizzamento DIN/ISO possono essere programmate tramite softkey o direttamente da tastiera alfanumerica.

### Creazione esterna di programmi

TNC 640 è ben equipaggiato anche per la programmazione esterna. Le interfacce di cui è dotato consentono di integrarlo nelle reti e quindi collegarlo con stazioni di programmazione o altri sistemi di archiviazione dei dati.

**Definizione origine** ad esempio nello spigolo o al centro di un'isola circolare



## Programmazione grafica

Maggiore sicurezza di programmazione è garantita dalla grafica bidimensionale: TNC 640 rappresenta simultaneamente sullo schermo ogni movimento di traslazione programmato. Si può scegliere tra vista dall'alto, vista laterale e vista frontale. Le traiettorie utensile o i movimenti in rapido possono essere nascosti e la rappresentazione può essere visualizzata in scala.

## Prova grafica

Per verificare il programma prima di procedere con la lavorazione, TNC 640 è in grado di simulare la lavorazione del pezzo e rappresentarla con elevata risoluzione grafica in diversi modi:

- vista dall'alto con differenti livelli di profondità,
- in tre proiezioni,
- simulazione grafica 3D.

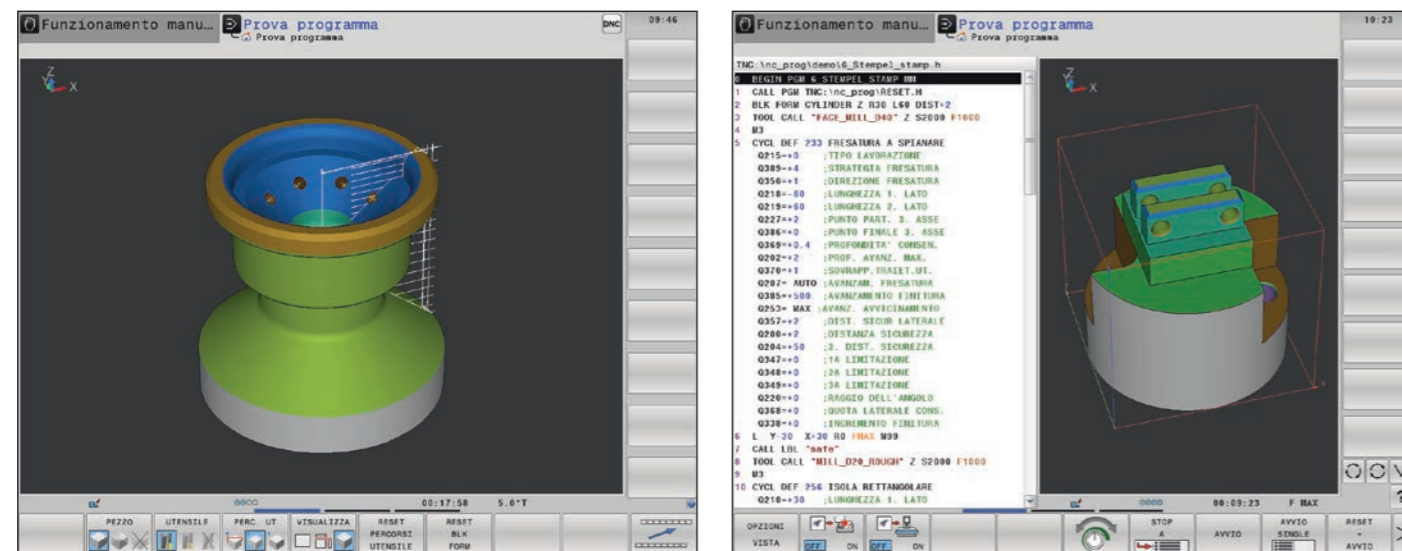
Con possibilità di impostare il tipo e la qualità della rappresentazione e anche ingrandire i dettagli, TNC 640 indica inoltre il tempo di lavorazione calcolato in ore, minuti e secondi. Utilizzando i modelli in formato STL possono essere integrati nel programma anche parti grezze e pezzi finiti.

Nella simulazione grafica 3D è possibile visualizzare la traiettoria programmata dell'utensile nelle tre dimensioni e rilevare anche i più piccoli dettagli grazie all'efficiente funzione di zoom. In particolare, per i programmi creati esternamente è possibile controllare con la grafica a linee 3D già prima della lavorazione l'eventuale presenza di irregolarità, al fine di evitare indesiderate rigature di lavorazione sul pezzo, ad esempio quando i punti vengono generati erroneamente dal postprocessor. Nella simulazione grafica 3D il TNC dispone inoltre di una funzione di misura. È possibile spostarsi a piacere nella grafica utilizzando il mouse per visualizzare le coordinate. Nella finestra Misurazione vengono inoltre visualizzate informazioni sull'utensile.

Durante la simulazione di asportazione è possibile visualizzare, oltre al pezzo e all'utensile, tutti i componenti macchina definiti dal costruttore. Questa possibilità di visualizzazione è di particolare utilità in Prova programma, permettendo di sapere già prima della lavorazione quali punti risultano critici e quali percorsi di traslazione non sono sufficienti: un vantaggio enorme per la lavorazione con assi orientabili.

## Esecuzione grafica

Nell'esecuzione grafica la lavorazione viene rappresentata in modo sincrono e viene sempre visualizzato lo stato di lavorazione attuale del pezzo. L'osservazione diretta è spesso limitata dal flusso del refrigerante e dalla cabina di protezione. Durante la lavorazione del pezzo è possibile passare in qualsiasi momento da una modalità operativa all'altra, ad esempio per creare programmi. Durante la programmazione, semplicemente premendo un tasto è possibile dare ogni tanto "un'occhiata" alla lavorazione in esecuzione.



# Programmazione a bordo macchina

## Tasti funzione univoci per profili complessi

### Programmazione di profili 2D

I profili 2D sono per così dire il "pane quotidiano" del lavoro in officina. E in proposito TNC 640 offre molteplici possibilità. E, indipendentemente che si stia programmando un profilo di fresatura o di tornitura, si utilizzano sempre gli stessi strumenti. In altre parole, non è richiesto alcun cambiamento metodologico, basta programmare come di consueto.

### Programmazione con tasti funzione

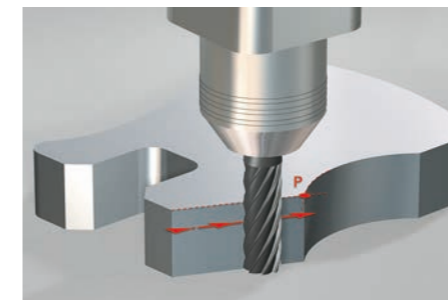
Se i profili sono quotati a norma NC, ossia i punti finali degli elementi del profilo sono forniti in coordinate cartesiane o polari, è possibile creare il programma NC direttamente tramite tasti funzione.

### Rette ed elementi circolari

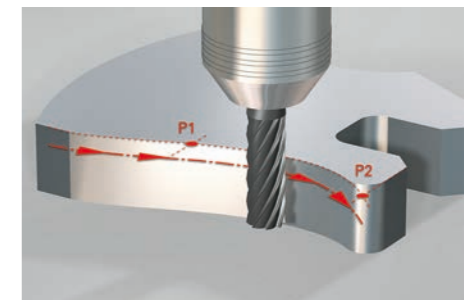
Per programmare ad esempio una retta, basta premere il tasto per il movimento lineare. Tutte le necessarie informazioni per un blocco di programmazione completo, quali coordinate di destinazione, velocità di avanzamento, compensazione utensile e funzioni macchina, vengono richieste da TNC 640 in Klartext. I relativi tasti funzione per movimenti circolari, smussi e arrotondamenti semplificano la procedura di programmazione. Per evitare rigature in fase di avvicinamento o allontanamento dal profilo, è necessario raggiungere il profilo dolcemente, ossia con movimento tangenziale.

Basta definire il punto iniziale o finale del profilo e il raggio di avvicinamento e allontanamento dell'utensile, e al resto pensa il controllo numerico.

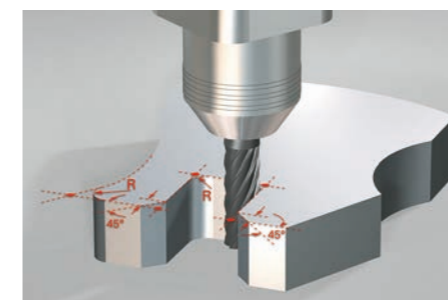
TNC 640 è in grado di precalcolare un profilo con compensazione raggio fino a 99 blocchi avanti, considerare sottosquadri ed evitare di danneggiare il profilo, se si utilizza ad esempio un utensile di grandi dimensioni per sgrossare un profilo.



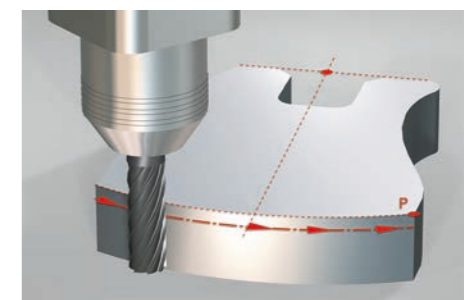
**L** Retta: immissione del punto finale



**CT** Traiettoria circolare con raccordo continuo (tangenziale) al precedente elemento del profilo, definita da punto finale

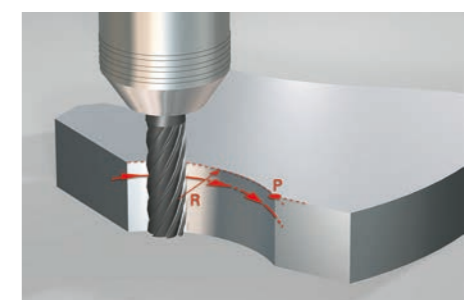


**RND** Arrotondamento di spigoli: traiettoria circolare con raccordo bilaterale continuo (tangenziale), definito da raggio e spigolo



**CC** Traiettoria circolare definita da centro, punto finale e senso di rotazione

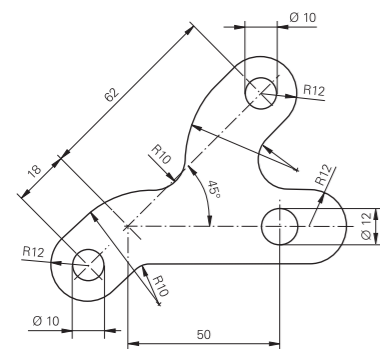
**CHF** Smusso: indicazione di spigolo e lunghezza smusso



**CR** Traiettoria circolare definita da raggio, punto finale e senso di rotazione

**Programmazione libera dei profili FK**

Non sempre il pezzo è quotato a norma DIN. In tali casi, grazie alla "programmazione libera dei profili" (FK) basta digitare i dati noti senza dover eseguire alcun calcolo o conversione. I singoli elementi del profilo possono così risultare indefiniti finché il profilo globale si determina da solo. Se i dati immessi determinano diverse soluzioni matematiche possibili, queste vengono rappresentate con l'ausilio della pratica programmazione grafica di TNC 640 per consentire all'operatore di scegliere quella più idonea.



**Programmazione semplice e flessibile di sagome di lavorazione**

Le posizioni di lavorazione sono spesso disposte sotto forma di sagome sul pezzo. TNC 640 permette di programmare le sagome di lavorazione più diverse con massima semplicità e flessibilità grazie al supporto grafico. In questo modo è possibile definire un numero qualsiasi di sagome con differenti quantità di punti. Per la lavorazione possono essere eseguiti tutti i punti completamente o ogni punto singolarmente.



**Programmazione rapida e semplice del codice DataMatrix scansionabile**

Il ciclo 224 (Campione codice DataMatrix) consente di trasformare un testo qualsiasi in un codice DataMatrix e riprodurlo sul pezzo come sagoma di punti, ad esempio con lavorazioni di foratura.

Il codice DataMatrix può essere decodificato con comuni lettori. Questo consente ad esempio di elaborare numeri di serie e dati di produzione in modo diretto e permanente nel componente. Basta inserire soltanto il testo (fino a 255 caratteri) nel ciclo, definire dimensione e posizione della sagoma di foratura e preimpostare un ciclo di lavorazione. Il controllo numerico calcola automaticamente il codice DataMatrix ed esegue quindi autonomamente la lavorazione.

**Ampi cicli di lavorazione per fresare e forare**

Le lavorazioni di uso frequente, che comprendono più passi di lavorazione, sono memorizzate in TNC 640 quali cicli. La programmazione si esegue con guida a dialogo tramite grafica di supporto che rappresenta chiaramente i parametri immessi.

**Cicli standard**

Oltre ai cicli di lavorazione per foratura e maschiatura (con o senza compensatore), sono disponibili a richiesta altri cicli:

- fresatura filetto,
- alesatura,
- incisione,
- barenatura,
- maschere di fori,
- cicli di fresatura per spianatura di superfici piane,
- sgrossatura e finitura di tasche, scanalature e punzoni.

**Cicli per profili complessi**

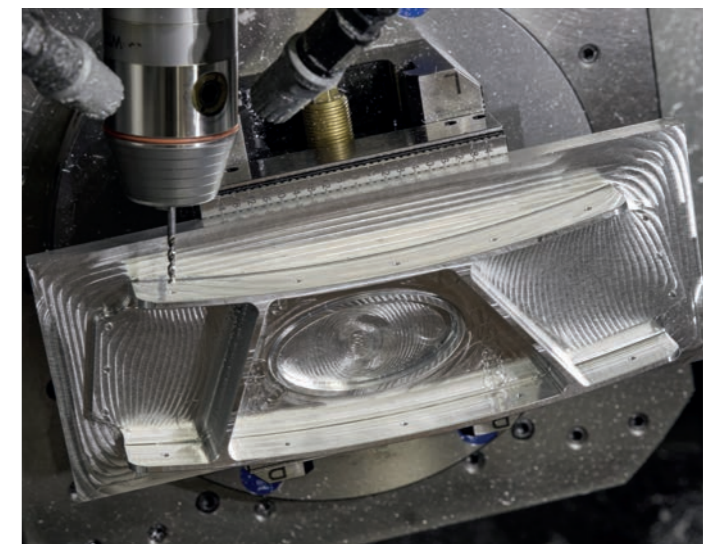
Particolarmente utili per l'esecuzione di tasche con qualsiasi profilo sono i cosiddetti **cicli SL** (SL = Subcontour List) e **OCM** (Optimized Contour Milling). Tale termine contraddistingue i cicli di lavorazione per prefuratura, sgrossatura e finitura in cui il profilo o parti di esso sono definiti in sottoprogrammi. La descrizione del profilo viene così adottata per diverse operazioni di lavorazione che impiegano utensili differenti.

Per la lavorazione è possibile sovrapporre fino a dodici **profili parziali**; il controllo numerico calcola automaticamente il profilo risultante e i percorsi dell'utensile per la sgrossatura o lo svuotamento di superfici. I profili parziali possono essere rappresentati da tasche o isole. Diverse superfici di tasche vengono riunite in un'unica tasca e le superfici di isole vengono contornate.

Per la sgrossatura TNC 640 tiene conto del **sovrametallo di finitura** sulle superfici laterali e sul fondo. Per la **sgrossatura** con diversi utensili, il controllo numerico riconosce le superfici non lavorate così da poterle ripassare in modo mirato con utensili più piccoli asportando il materiale residuo. Per la finitura a misura si impiega un ciclo specifico.

**Cicli del costruttore**

I costruttori di macchine possono fornire il proprio know-how di produzione specifico, definendo cicli di lavorazione personalizzati che vengono memorizzati in TNC 640. Ma anche l'utilizzatore finale ha la possibilità di programmare propri cicli. HEIDENHAIN supporta graficamente la programmazione di questi cicli con il software per PC Cycle-Design, consentendo di configurare i parametri di immissione e la struttura dei softkey di TNC 640 secondo le esigenze dell'operatore.



# Programmazione a bordo macchina

## Cicli di tornitura orientati alla pratica (opzione)

### Lavorazione 3D con programmazione parametrica

Le geometrie 3D semplici e matematicamente facili da descrivere possono essere programmate utilizzando le funzioni parametriche. Sono disponibili i calcoli aritmetici fondamentali, funzioni trigonometriche, radice quadrata, elevazione a potenza e funzioni logaritmiche nonché espressioni e confronti con istruzioni di salto condizionato. La programmazione parametrica consente di creare in modo semplice anche lavorazioni 3D. Naturalmente la programmazione parametrica è indicata anche per **profili 2D**, che non possono essere descritti con rette o cerchi ma tramite funzioni matematiche.

### Produzione efficace di ruote dentate\*

Per la lavorazione di ruote dentate sono richieste sequenze di movimento estremamente complesse. TNC 640 offre allo stesso tempo numerosi cicli che consentono di produrre ruote dentate in modo semplice ed economico scegliendo tra due tecnologie di produzione:

- skiving e
- hobbing.

Per **skiving** il truciolo viene formato da un lato dall'avanzamento assiale dell'utensile e dall'altro dal movimento rotatorio. Lo skiving è particolarmente indicato per la produzione di dentature esterne e interne dirette o oblique. In particolare per la realizzazione di dentature interne si evidenziano i vantaggi dello skiving rispetto alla classica lavorazione a passata. Il processo di taglio continuo permette inoltre di ottenere superfici eccellenti con tempi di processo allo stesso tempo brevi.

L'**hobbing** è una procedura continua e indicata per la produzione di dentature esterne diritte o oblique. L'hobbing consente di realizzare ruote dentate in maniera efficiente, precisa e flessibile.

Per entrambe le procedure, la rotazione sincronizzata di utensile e pezzo viene sovrapposta al movimento assiale. L'asse utensile e l'asse pezzo devono trovarsi a una determinata angolazione l'uno rispetto all'altro. TNC 640 gestisce questi calcoli complessi ed esegue automaticamente tutti i movimenti e tutte le sincronizzazioni.

\* Opzione 157 (con modalità di tornitura anche opzione 50)

Anche per quanto riguarda i cicli di tornitura, TNC 640 offre un ampio pacchetto tecnologicamente evoluto, conforme alle consolidate e affermate funzioni chiave dei controlli numerici HEIDENHAIN per torni. L'interfaccia utente riprende tuttavia per aspetto e funzionalità la consueta e comprovata programmazione in Klartext. I parametri ciclo, impiegati sia per la fresatura sia per la tornitura, presentano naturalmente lo stesso numero. Anche per la tornitura, l'immissione del programma è assistita dalla grafica di supporto nel modo abituale.

### Lavorazione di profili semplici

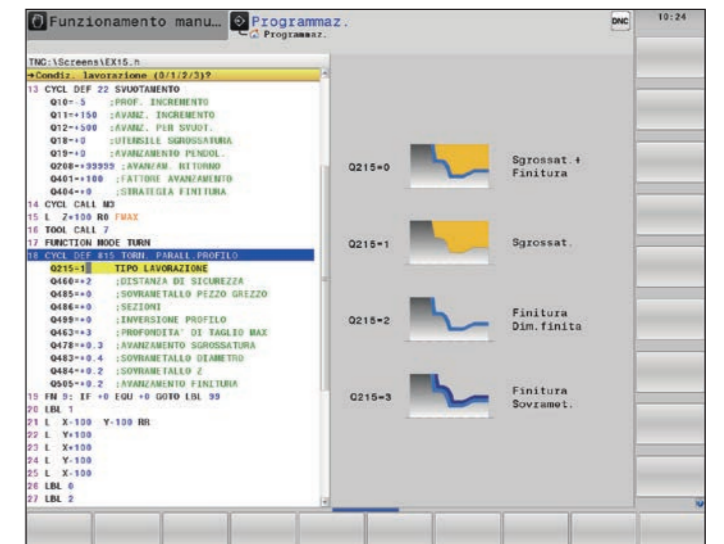
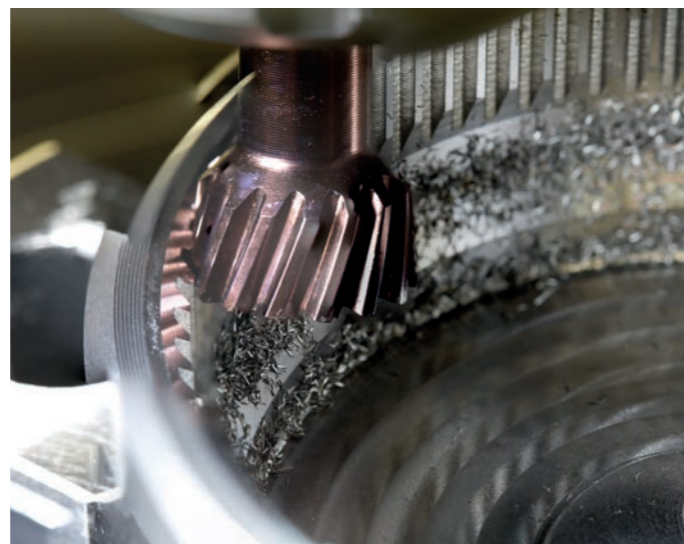
Per la lavorazione di profili semplici in direzione assiale e radiale sono disponibili diversi cicli. L'area da lavorare può anche degradare richiedendo eventualmente così la penetrazione nel materiale. TNC 640 considera in tal caso in modo completamente automatico l'angolo di inclinazione dell'utensile per tornire.

### Lavorazione di profili qualsiasi

Se i profili da lavorare diventano più complessi e non possono essere più definiti con i parametri ciclo semplici, è possibile descriverli con i sottoprogrammi del profilo. La procedura è esattamente identica all'uso dei cicli SL per la fresatura: con il ciclo 14 si definisce il sottoprogramma in cui è descritto il profilo finito. Nel relativo ciclo di tornitura si definiscono i parametri tecnologici.

Anche per la descrizione del profilo si impiegano le stesse funzioni in Klartext della definizione di un profilo di fresatura, compresa anche la programmazione libera dei profili FK. Sono inoltre disponibili gli elementi del profilo specifici per la tornitura quali Gola e Scarico, che si possono inserire come smussi e raccordi tra gli elementi del profilo. Oltre alle gole radiali e assiali, sono disponibili scarichi delle forme E, F, H, K, U e scarichi per filetti.

A seconda del ciclo utilizzato, TNC 640 esegue la lavorazione parallela all'asse o al profilo. La tipologia della lavorazione (sgrossatura, finitura) o il sovrametallo si definiscono con guida a dialogo mediante i relativi parametri.



# Programmazione a bordo macchina

## Funzioni pratiche per rettifica e ravvivatura (opzione)

### Lavorazioni di troncatura

Anche a tale proposito TNC 640 dispone di sufficiente flessibilità e funzionalità. Semplici operazioni di troncatura in direzione assiale e radiale sono possibili come la troncatura del profilo, per la quale il ciclo viene eseguito lungo un profilo qualsiasi. Particolarmente efficace risulta la troncatura-tornitura: alternando direttamente incremento e passata, si evitano quasi totalmente passate inutili. Il TNC considera anche in questo caso le condizioni quadro tecnologiche (larghezza del troncatore, sovrapposizione, fattore di avanzamento ecc.) ed esegue le lavorazioni con rapidità e sicurezza.

Per la lavorazione a tuffo multipla, la penetrazione viene eseguita nel materiale pieno lungo il profilo e successivamente viene lavorato il materiale residuo. È così possibile lavorare con sicurezza anche materiali difficilmente lavorabili in quanto non si presenta alcuna sollecitazione radiale e il truciolo viene evacuato centralmente.

### Lavorazione continua

Durante l'operazione di tornitura, i cicli Sgrossatura simultanea e Finitura simultanea adattano l'angolo di inclinazione simultaneamente al profilo del pezzo. I movi-

menti complessi dell'utensile vengono quindi permanentemente monitorati per evitare collisioni tra l'utensile o il portautensili e il pezzo. Per la lavorazione simultanea l'utensile è permanentemente in presa con l'angolo di inclinazione ottimale, ottenendo superfici perfette e incrementando allo stesso tempo la durata degli utensili.

### Lavorazione di filettatura

Nell'ambito della filettatura sono disponibili cicli semplici ed estesi per la lavorazione assiale e radiale di filetti cilindrici o conici. Con i parametri ciclo si definisce il modo in cui il filetto viene realizzato, permettendo così la lavorazione dei materiali più diversi.

### Ricalcolo del pezzo grezzo

Un'altra caratteristica di TNC 640 è il ricalcolo del pezzo grezzo. Quando all'inizio del programma si definisce il pezzo grezzo, il controllo numerico calcola a ogni passata il nuovo pezzo grezzo. I cicli di lavorazione fanno sempre riferimento al pezzo grezzo attuale. Con il ricalcolo del pezzo grezzo si evitano passate inutili e si ottimizzano i percorsi di posizionamento.

### Orientamento dell'utensile per tornire

Su centri di fresatura-tornitura può essere necessario avvicinare l'utensile in tornitura o modificare il lato dal quale deve essere eseguita la lavorazione. Con l'ausilio di un ciclo, per lavorare i sottosquadri il TNC è in grado di modificare l'angolo di attacco dell'utensile oppure da un utensile per tornire esterno è possibile ricavare un utensile per tornire interno senza dover adattare la posizione del tagliente o l'angolo di orientamento nella tabella utensili.

### Tornitura eccentrica (opzione)

Con la funzione Tornitura eccentrica è possibile eseguire lavorazioni di tornitura, anche se a causa della condizione di serraggio l'asse del pezzo non si allinea all'asse di rotazione. Per la lavorazione, TNC 640 compensa l'eventuale eccentricità con movimenti di allineamento dell'asse lineare accoppiato al mandrino.

TNC 640 consente di eseguire anche lavorazioni di rettifica sulla macchina. I cicli per la rettifica a coordinate e la ravvivatura permettono una programmazione molto semplice e pratica della relativa funzione. TNC 640 è inoltre in grado di sovrapporre i movimenti programmati con un movimento pendolare nell'asse utensile. La Gestione utensili ottimizzata supporta inoltre l'operatore in qualsiasi processo: sia per la rettifica sia per la ravvivatura. TNC 640 offre infatti la base perfetta per ottenere superfici impeccabili e accuratezze massime nella relativa applicazione.

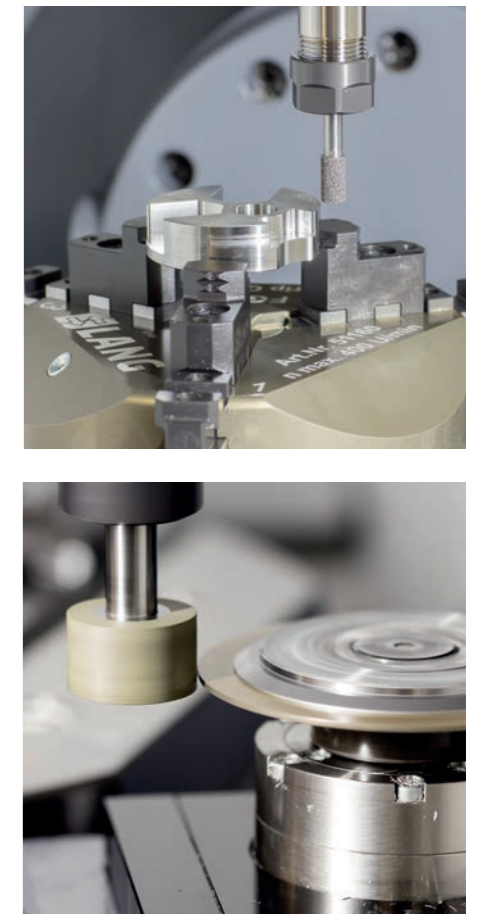
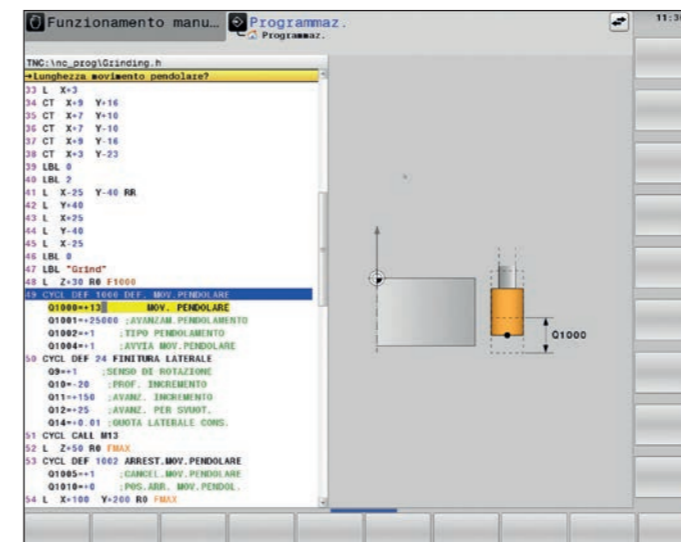
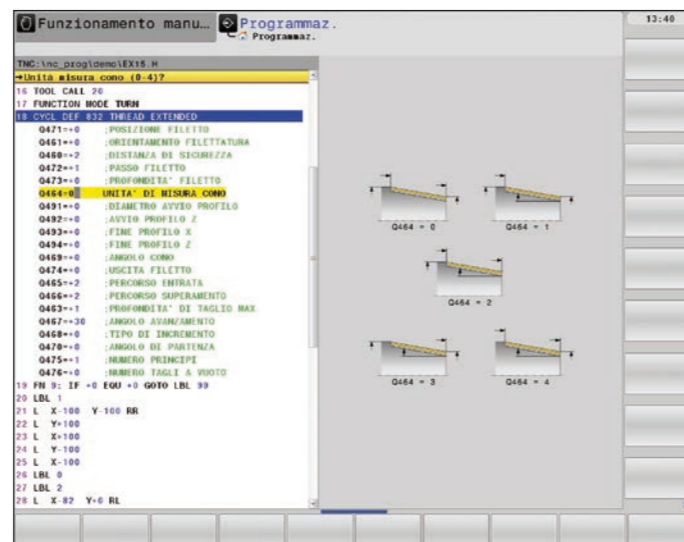
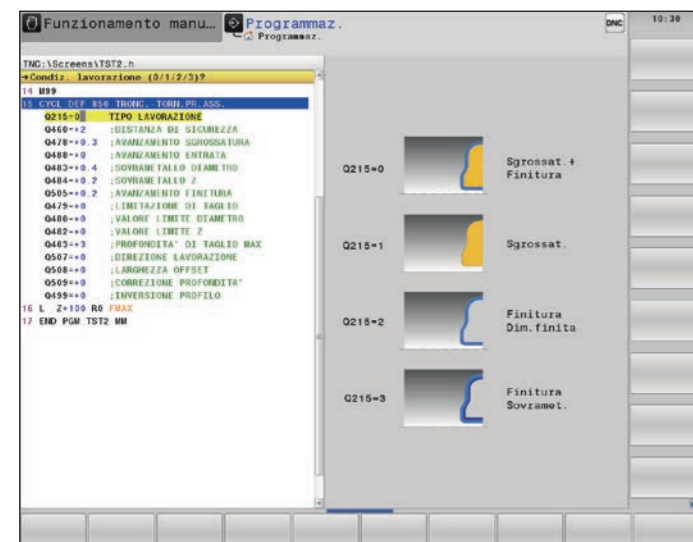
### Rettifica a coordinate\*

La rettifica a coordinate è la rettifica di un profilo 2D. Su una fresatrice si impiega la rettifica a coordinate principalmente per la ripresa di fori o profili prelavorati utilizzando un utensile per rettificare. Con i cicli di rettifica definiti è possibile programmare e successivamente eseguire profili aperti e chiusi. È inoltre possibile sovrapporre il movimento dell'utensile con un movimento pendolare lungo l'asse utensile. Questo può essere definito, avviato e arrestato mediante cicli speciali. Con la traslazione del movimento pendolare si ottengono geometrie esatte delle superfici rettificate come pure una usura uniforme dell'utensile per rettificare.

### Ravvivatura\*

I cicli di ravvivatura consentono di riaffilare ovvero rimettere nella forma desiderata gli utensili per rettificare sulla macchina. Per la ravvivatura, l'utensile per rettificare viene lavorato con un ravvivatore speciale. Per la ravvivatura del diametro o del profilo di un utensile per rettificare sono disponibili relativi cicli Klartext.

\* Questa funzione deve essere implementata sulla macchina da parte del costruttore.



# Programmazione a bordo macchina

## Riutilizzo degli elementi programmati del profilo

### Conversione delle coordinate

Nel caso in cui sia necessario impiegare in punti diversi del pezzo un profilo già programmato ma di posizione o grandezza modificata, TNC 640 offre una soluzione semplice: la conversione delle coordinate. A seconda della lavorazione è possibile **spostare l'origine** (Fresare, Rettificare e Tornire) e **ruotare** (Fresare e Rettificare) o **rappresentare in speculare** (Fresare e Rettificare) il sistema di coordinate. Applicando il **fattore di scala** (Fresare e Rettificare), i profili vengono ingranditi o ridotti, tenendo anche conto di ritiri o di sovrantalli.

### Sottoprogrammi e ripetizioni di blocchi di programma

Molte delle lavorazioni si ripetono sullo stesso pezzo o su pezzi diversi. Un dettaglio già programmato non necessita di essere impostato di nuovo: il TNC consente all'operatore di risparmiare molto tempo grazie alla tecnica dei sottoprogrammi.

Per la **ripetizione di blocchi di programma** basta contrassegnare una parte del programma e il TNC la esegue in successione il numero di volte desiderato.

Una sezione del programma che si ripete in diversi punti del programma può essere contrassegnata come **sottoprogramma** e richiamata in qualsiasi punto e il numero di volte desiderato.

Con la funzione **Chiamata programma** è possibile utilizzare anche un programma completamente diverso in un punto qualsiasi del programma attuale. Si impiegano così con massima praticità operazioni o profili già programmati, per poi utilizzarli il numero di volte necessario.

Queste tecniche di programmazione possono naturalmente essere combinate a piacere.

## Aiuto alla programmazione e documentazione online

Ci sono domande su una fase di programmazione, ma non si ha a portata di mano il manuale operativo? Nessun problema, sia TNC 640 sia la stazione di programmazione TNC 640 dispongono del pratico **Help system TNCguide** che consente di visualizzare la documentazione utente in una finestra separata.

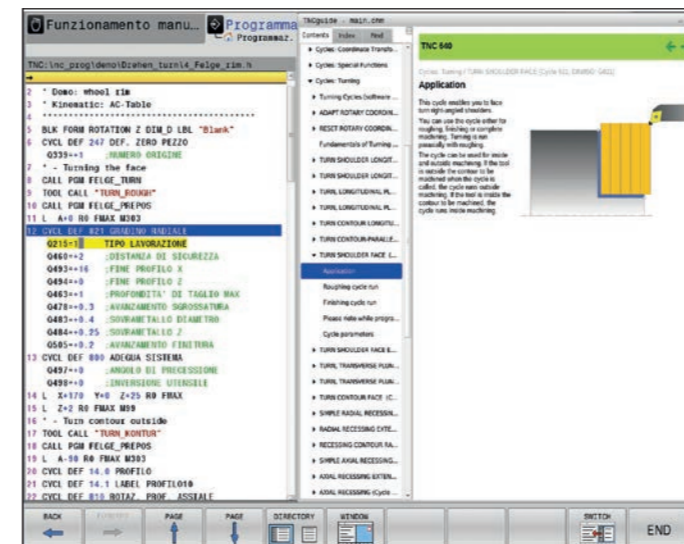
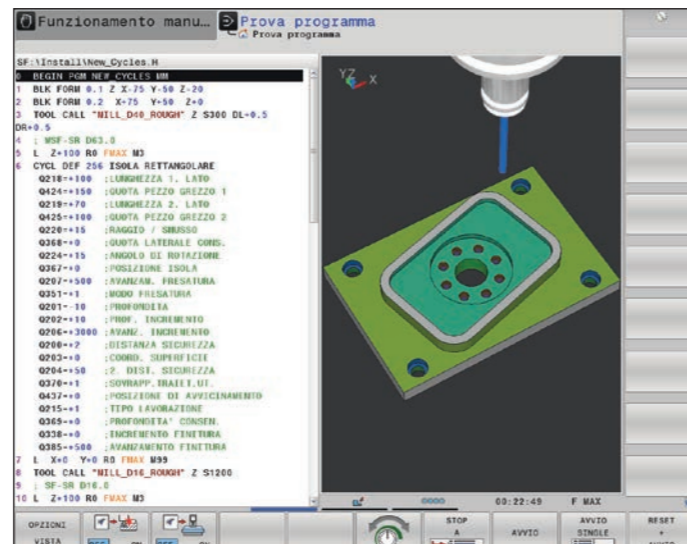
Basta attivare TNCguide premendo il tasto HELP sulla tastiera TNC o facendo clic su un softkey qualsiasi con il puntatore del mouse commutato in punto interrogativo. L'icona del punto interrogativo si attiva con massima semplicità facendo clic sull'icona di guida costantemente visualizzata sullo schermo.

TNCguide visualizza le informazioni più direttamente correlate all'elemento in questione (guida contestuale). In altre parole, viene immediatamente visualizzata l'informazione richiesta. Questo è molto utile soprattutto per i softkey. Sono descritte nel dettaglio procedure e funzionalità.

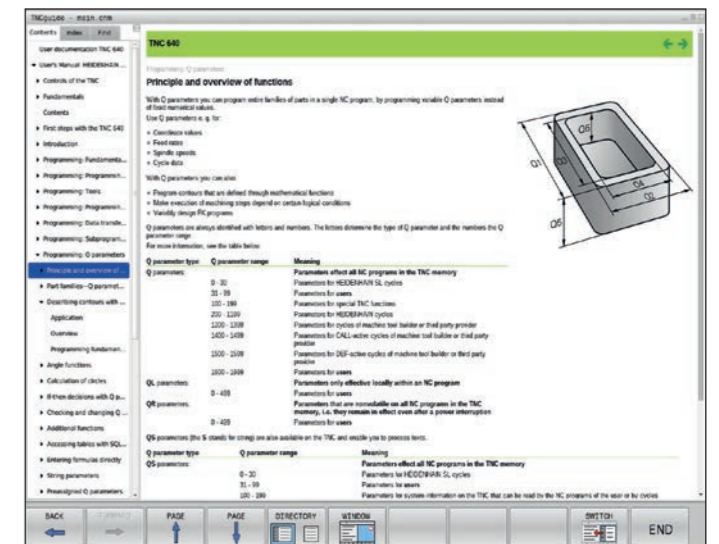
La documentazione nella lingua desiderata può essere scaricata gratuitamente dalla homepage HEIDENHAIN nella relativa directory del disco fisso del TNC.

Nell'Help system sono a disposizione i seguenti manuali utente:

- programmazione in Klartext,
- configurazione, prova ed esecuzione di programmi NC,
- programmazione di cicli di lavorazione,
- programmazione di cicli di misura per pezzo e utensile,
- programmazione DIN/ISO,
- stazione di programmazione TNC 640 (installazione soltanto sulla stazione di programmazione).



TNCguide integrato nel controllo numerico, ad esempio in TNC 640...



... o nella stazione di programmazione.

# Apertura alle informazioni esterne

## Elaborazione di file CAD

### CAD Viewer

Con il CAD Viewer già integrato nella versione standard, i modelli CAD 3D e i disegni possono essere aperti direttamente su TNC 640. Diverse opzioni di visualizzazione e funzioni per la tornitura e lo zoom consentono un controllo visivo dettagliato, completo di analisi, dei dati CAD utilizzati. Con il Viewer è possibile determinare anche valori di posizione del modello 3D. Basta scegliere un punto di riferimento qualsiasi nel disegno e selezionare gli elementi desiderati del profilo. Il CAD Viewer visualizza le coordinate degli elementi in una finestra per file dei seguenti formati:

- file Step (.STP e .STEP),
- file Iges (.IGS e .IGES),
- file DXF (.DXF).

### CAD Import (opzione)

Perché programmare ancora profili complessi quando si dispone già del disegno in formato DXF, STEP o IGES? È infatti possibile estrarre da questi file CAD profili o posizioni di lavorazione, risparmiando così complesse operazioni di programmazione e prova, con la certezza che il profilo prodotto corrisponde esattamente al disegno del progettista.

L'estrazione delle informazioni di lavorazione direttamente da dati CAD offre ulteriori potenzialità, in particolare per la creazione di programmi NC con piano di lavoro ruotato. L'origine può essere definita anche con inclusa rotazione base 3D del modello 3D. Si può inoltre posizionare un punto zero con relativa rotazione 3D sul piano di lavoro ruotato.

Il piano di lavoro può essere salvato e caricato con la relativa trasformazione e il corrispondente comando PLANE nel programma NC. Sul piano di lavoro definito possono essere estratti profili e posizioni di lavorazione e caricati nel programma NC.

La selezione del profilo è un'operazione particolarmente agevole: con un semplice clic del mouse è possibile scegliere un elemento qualsiasi. Non appena si seleziona il secondo elemento, il controllo numerico TNC identifica il senso di rotazione richiesto dall'operatore e avvia il rilevamento automatico del profilo. Il TNC definisce così automaticamente tutti gli elementi identificabili in modo univoco finché il profilo si chiude o si dirama, definendo così anche profili complessi con pochi clic. Il profilo selezionato può essere quindi semplicemente copiato dalla clipboard in un programma in Klartext esistente.

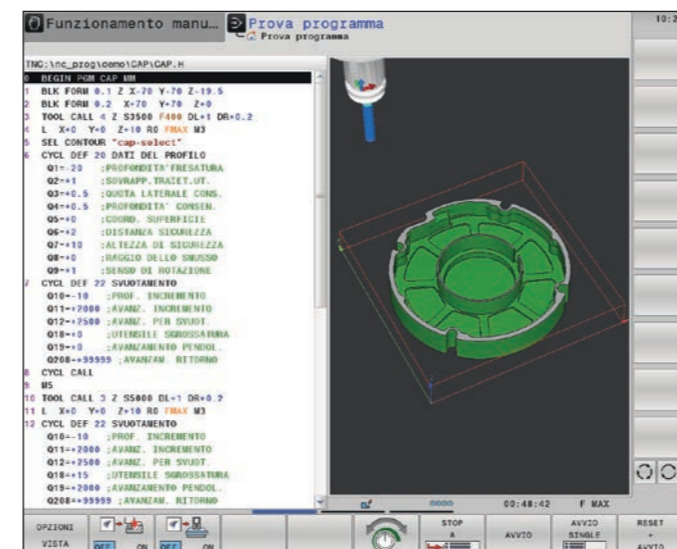
Anche le **posizioni di lavorazione** possono essere selezionate e memorizzate come file di punti, in particolare per acquisire le posizioni di foratura o i punti di partenza per la lavorazione di tasche. E ora questa operazione è particolarmente semplice: basta marcare con il mouse un campo. Il TNC visualizza nella relativa finestra sovrapposta con funzione di filtraggio tutti i diametri delle punte che rientrano in tale campo. Spostando i limiti di filtraggio con un clic del mouse è possibile selezionare con semplicità i diametri desiderati e delimitare di conseguenza la selezione. La funzione di zoom e diverse impostazioni completano la funzionalità di CAD Import.

È inoltre possibile definire la risoluzione del programma da creare qualora si intenda impiegarlo in controlli numerici TNC meno recenti. Oppure si imposta la tolleranza di raccordo quando gli elementi del profilo non sono perfettamente adiacenti.

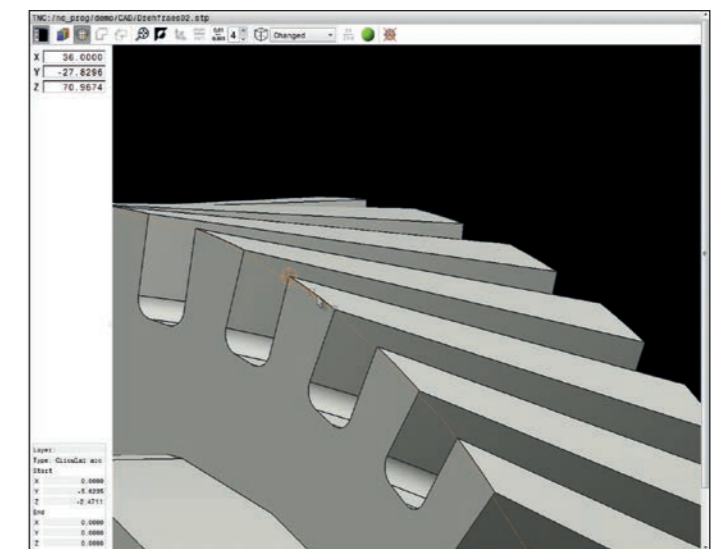
Possono essere definiti come origine i seguenti punti:

- punto iniziale, finale o centro di una retta,
- punto iniziale, finale o centro di un arco,
- passaggi tra i quadranti o centro di un cerchio,
- punto di intersezione tra due rette, anche nel relativo prolungamento,
- punti di intersezione tra retta e arco,
- punti di intersezione tra retta e cerchio.

Quando risultano diversi punti di intersezione tra gli elementi (ad esempio all'intersezione tra retta e cerchio), basta definire con un clic del mouse il punto di intersezione da impiegare.



Programma di lavorazione sulla base del file DXF importato



Rappresentazione di un modello 3D in CAD Viewer

## Apertura alle informazioni esterne

### Gestione digitale e universale delle commesse con Connected Machining

connected + machining

La perfetta funzionalità del trasferimento di dati contribuisce in misura determinante al successo aziendale. Per la trasmissione digitale, rapida e ineccepibile di informazioni è necessaria la comunicazione via e-mail e la disponibilità completa dei documenti elettronici di produzione o la trasmissione di dati ai sistemi di gestione ERP e di controllo centrale. Giacenze di magazzino per utensili e materiale grezzo, dati utensile, schemi di serraggio, dati CAD, programmi NC e procedure di controllo devono essere accessibili agli operatori della macchina nei diversi turni. La produzione economica richiede quindi una catena di processo efficiente e un controllo numerico collegato in rete.

TNC 640 con il pacchetto di funzioni **Connected Machining** si integra con flessibilità nella catena di processo e supporta l'operatore al fine di ottimizzare il trasfer-

imento di dati all'interno dell'azienda. Perché non sfruttare anche in officina tutte le informazioni disponibili in azienda?

**Connected Machining** consente la gestione digitale e universale delle commesse di produzione garantendo:

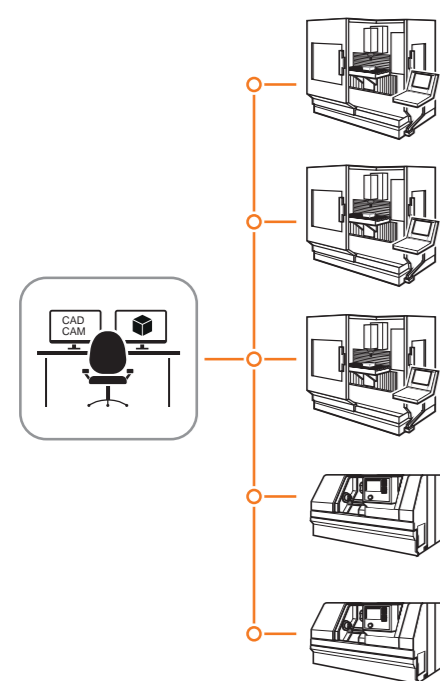
- condivisione dei dati semplificata,
- flussi ottimizzati,
- processi trasparenti.

#### TNC 640 collegato in rete

TNC 640 con le funzioni di **Connected Machining** può essere integrato nella rete aziendale per collegare tramite il controllo numerico l'officina ai PC, alle stazioni di programmazione e ad altri supporti dati dei reparti:

- progettazione,
- programmazione,
- simulazione,
- attrezzaggio,
- produzione.

TNC 640 è dotato, già nella versione base, di due interfacce dati Gigabit Ethernet di ultima generazione. TNC 640 comunica con i server NFS e le reti Windows senza alcun software supplementare utilizzando il protocollo TCP/IP. La velocità di trasmissione dei dati raggiunge 1.000 Mbit/s garantendo brevissimi tempi di trasferimento. TNC 640 offre quindi i migliori presupposti tecnici per **Connected Machining**, la connessione in rete del controllo numerico in officina con tutti i reparti aziendali coinvolti nella produzione.



#### Funzionalità standard

TNC 640 dispone, già nella versione standard, di applicazioni per impiegare i dati trasmessi tramite il collegamento di rete standard al controllo numerico. CAD Viewer, PDF Viewer o web browser Mozilla Firefox permettono di implementare la forma più semplice di **Connected Machining** per accedere ai dati del processo produttivo direttamente sul controllo numerico. È possibile impiegare sistemi di archiviazione o ERP web based e accedere alla casella di posta elettronica. Gli altri formati di file elencati di seguito possono essere ora aperti direttamente anche su TNC 640:

- file di testo,
- file grafici con estensione .gif, .bmp, .jpg, .png,
- file di tabelle con estensione .xls e .csv,
- file html.

#### Trasmissione dei dati

Una soluzione avanzata di gestione digitale e universale delle commesse nell'ambito di **Connected Machining** è rappresentata dal software per PC gratuito **TNCremo**. Impiegando questo software è possibile, sempre tramite Ethernet, trasferire in entrambe le direzioni programmi di lavorazione e tabelle pallet memorizzati esternamente.

Con il potente software per PC **TNCremoPlus** è possibile trasferire su PC, tramite la funzione LiveScreen, anche le videate del controllo numerico.

#### Predisposizione di stati operativi

Con l'opzione #137 State Reporting Interface (SRI), è disponibile un'interfaccia semplice e robusta per il rilevamento di stati operativi. Vengono pertanto rilevati i tempi di fermo e di produzione come pure informazioni sulle anomalie della macchina. SRI consente di predisporre anche dati operativi storici che possono essere richiamati persino dopo diverse ore di malfunzionamento della rete aziendale.

#### Dati delle commesse

L'opzione #133 **REMOTE DESKTOP MANAGER** consente di comandare un PC con Windows da TNC 640. L'operatore può accedere direttamente dal controllo numerico ai sistemi EDP della catena di processo e adottare processi di attrezzaggio notevolmente più efficienti eliminando i lenti trasferimenti tra macchina e ufficio. Disegni tecnici, dati CAD, programmi NC, dati utensili, istruzioni operative, distinte di equipaggiamento e informazioni di magazzino sono disponibili in formato digitale sulla macchina. Le e-mail possono essere inviate e ricevute senza problemi. Semplicemente premendo un tasto sul pannello di comando della macchina è possibile commutare con praticità dallo schermo del controllo numerico all'interfaccia del PC con Windows. Il PC con Windows può essere un computer della rete locale o un PC industriale (IPC) installato a bordo macchina.

#### HEIDENHAIN OPC UA NC Server

Con OPC UA NC Server, HEIDENHAIN offre un'interfaccia affidabile per l'integrazione senza soluzione di continuità di applicazioni industriali moderne. Grazie al protocollo standardizzato e al modello informativo adeguato all'applicazione è possibile integrare in modo economico e senza soluzione di continuità il controllo numerico TNC nell'ambiente produttivo.

- **Sicurezza IT corrente:** autenticazione, autorizzazione e crittografia
- **Semplicità:** configurazione guidata della connessione
- **Orientamento all'applicazione:** soluzione customizzata in base ai requisiti delle moderne applicazioni industriali
- **Standardizzazione:** OPC UA è la tecnologia di comunicazione raccomandata per l'Industria 4.0
- **Autonomia:** libera scelta di sistema operativo e toolkit
- **Ambiente di prova virtuale:** stazione di programmazione HEIDENHAIN gratuita

connected + machining

#### Dati dettagliati per un'organizzazione ottimale della produzione

HEIDENHAIN DNC permette inoltre il collegamento dei controlli numerici TNC a sistemi di gestione ERP e di controllo centrale. Tramite questa interfaccia è possibile configurare ad esempio feedback in modo automatico sui processi di produzione in corso.





## Apertura alle informazioni esterne

### StateMonitor – Rilevamento e analisi dei dati macchina

Il software StateMonitor rileva gli stati delle macchine durante la produzione e li visualizza. Con l'analisi di dati rilevanti (come stato macchina aggiornato, messaggi della macchina, posizioni di regolazione e cronistoria), StateMonitor documenta il grado di utilizzo della macchina. Sulla base dei dati raccolti, StateMonitor indica inoltre le possibili ottimizzazioni. I fermi macchina e i tempi di attrezzaggio possono essere commentati dall'operatore per evidenziare margini di ottimizzazione sia a livello di macchina sia a livello organizzativo. Sulla base di segnali e stati della macchina combinabili e personalizzabili, con la funzione Messenger StateMonitor informa via e-mail l'operatore competente.

StateMonitor rileva e visualizza le seguenti informazioni delle macchine interconnesse:

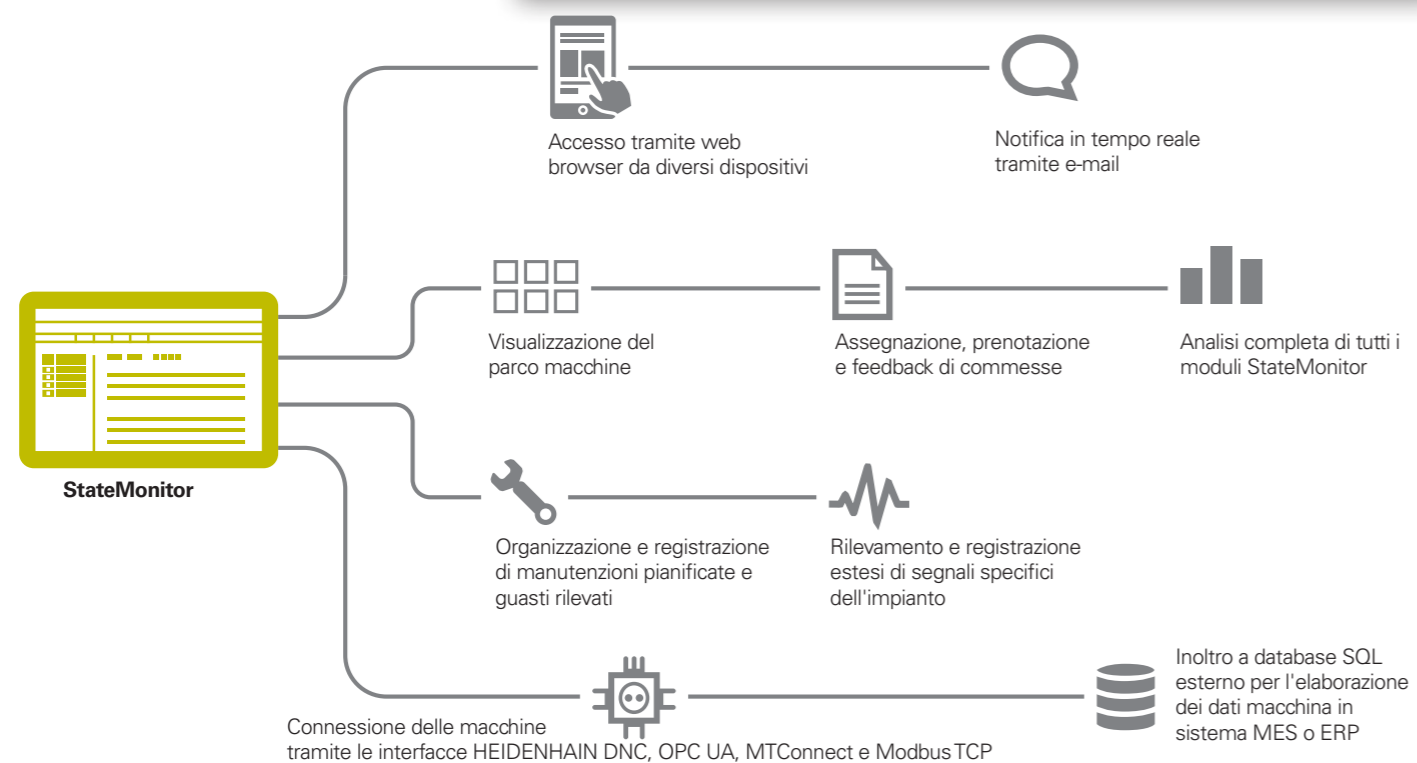
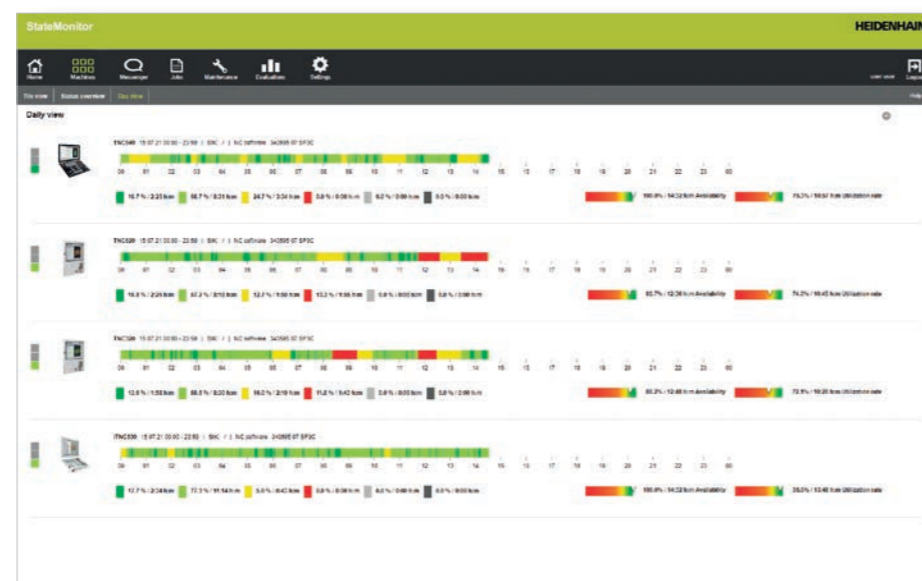
- modalità operative,
- posizioni di regolazione (mandrino, rapido e avanzamento),
- stato e nome del programma, eventualmente sottoprogrammi,
- tempo di esecuzione del programma,
- numero SIK e versione software,
- allarmi macchina.

Supporto attivo per la pianificazione della produzione con ampie funzioni per il rilevamento dei dati delle commesse:

- creazione e assegnazione di commesse,
- avvio e completamento di commesse,
- registrazione di tempi di attrezzaggio e interruzioni,
- memorizzazione di dati commessa aggiuntivi, ad esempio numero di pezzi finiti.

StateMonitor prevede la connessione alle macchine con controlli numerici differenti e supporta i protocolli del tipo HEIDENHAIN DNC, OPC UA, MTConnect e Modbus TCP.

Per ulteriori informazioni mettersi in contatto con HEIDENHAIN.



## La stazione di programmazione TNC 640

### Perché una stazione di programmazione?

I programmi pezzo possono essere perfettamente creati sulla macchina anche con TNC 640, persino durante la lavorazione di un altro pezzo. L'impiego della macchina o brevi tempi di riserraggio possono tuttavia non consentire di programmare a bordo macchina con la massima concentrazione. La stazione di programmazione TNC 640 offre la possibilità di programmare proprio come sulla macchina, ma lontani dai rumori dell'officina.

### Creazione di programmi

Le operazioni di creazione, test e ottimizzazione dei programmi in Klartext HEIDENHAIN o DIN/ISO su una stazione di programmazione riducono i tempi di inattività della macchina. Non occorre inoltre ricordare la disposizione dei singoli tasti, in quanto la tastiera della stazione di programmazione è configurata come quella della macchina.

### Prova di programmi creati esternamente

Naturalmente è anche possibile testare programmi creati su un sistema CAD/CAM. La grafica impiegata per la prova supporta l'operatore con diverse rappresentazioni consentendogli di identificare con sicurezza danni al profilo e dettagli nascosti.

### Formazione con la stazione di programmazione

La stazione di programmazione TNC 640 dispone del medesimo software del controllo numerico TNC 640 ed è quindi ottimale per corsi di formazione e perfezionamento. La programmazione viene eseguita sulla tastiera originale e anche la prova dei programmi presenta la stessa procedura eseguita in macchina, offrendo così massima sicurezza per il successivo impiego pratico.

Anche per i corsi di programmazione TNC destinati alle scuole la stazione di programmazione TNC 640 rappresenta sicuramente lo strumento ideale, in quanto consente di programmare in Klartext e a norma DIN/ISO.

### La postazione di lavoro

Il software della stazione di programmazione gira su PC. Lo schermo del PC visualizza l'interfaccia del TNC come sul controllo numerico e offre il consueto supporto grafico. Per l'uso della stazione di programmazione sono diverse le possibilità, a seconda della versione.

La versione **demo gratuita** comprende tutte le funzioni di TNC 640 e consente il salvataggio di brevi programmi, con programmazione dalla tastiera del PC. Per la versione con **tastiera TNC** i programmi si creano come di consueto su una tastiera con gli stessi tasti funzione del controllo numerico sulla macchina. Dispone inoltre di una tastiera per PC per la programmazione DIN/ISO, i nomi dei file e i commenti.

Si può tuttavia lavorare anche senza tastiera TNC: per l'uso della stazione di programmazione viene visualizzata sullo schermo del PC una **tastiera virtuale**, dotata dei principali tasti di apertura dialogo di TNC 640.



## Misurazione di pezzi

Attrezzaggio, selezione origine e misurazione con sistemi di tastatura digitali

I sistemi di tastatura pezzo\* HEIDENHAIN contribuiscono a ridurre i costi in officina e per le produzioni in serie: le funzioni di allineamento, misurazione e controllo sono automatizzate in combinazione ai cicli di tastatura di TNC 640.

Lo stilo del sistema di tastatura digitale TS viene deflesso al raggiungimento della superficie di un pezzo, generando un segnale di commutazione che, a seconda del tipo, viene trasmesso al controllo numerico tramite cavo o con trasmissione a infrarossi.

I sistemi di tastatura\* vengono montati direttamente nel portautensili. A seconda del tipo di macchina i sistemi di tastatura possono essere dotati di diversi coni di serraggio. Gli stili di tastatura, con sfere in rubino, sono disponibili in diversi diametri e lunghezze.

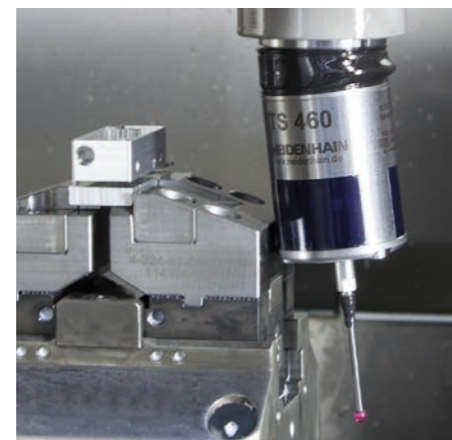
\* La macchina e il TNC devono essere predisposti dal costruttore della macchina.



TS 460

Per ulteriori informazioni:

Descrizioni dettagliate dei sistemi di tastatura pezzo sono disponibili in Internet all'indirizzo [www.heidenhain.it](http://www.heidenhain.it) oppure nel catalogo *Sistemi di tastatura per macchine utensili*.



TS 460 con protezione anticollisione

### Sistemi di tastatura con cavo

Per macchine con cambio utensili manuale come pure per rettificatrici e torni:

#### TS 150/TS 750

- Collegamento cavo assiale o radiale alla base
- Elevata accuratezza e ripetibilità
- Dimensioni compatte

#### TS 260

- Collegamento cavo assiale o radiale
- Elevata accuratezza

### Sistemi di tastatura senza cavo

Per macchine con cambio utensili automatico:

#### TS 460

- Sistema di tastatura standard per trasmissione via radio e a infrarossi
- Dimensioni compatte
- Modalità di risparmio energetico
- Protezione anticollisione opzionale
- Disaccoppiamento termico

#### TS 642

Attivazione tramite interruttore nel cono di fissaggio  
Trasmissione a infrarossi

#### TS 740

- Elevata accuratezza
- Elevata ripetibilità
- Ridotte forze di tastatura
- Trasmissione a infrarossi

### Unità di trasmissione e ricezione

La trasmissione via radio o a infrarossi si configura tra il sistema di tastatura TS o TT e l'unità di trasmissione/ricezione SE:

#### SE 660

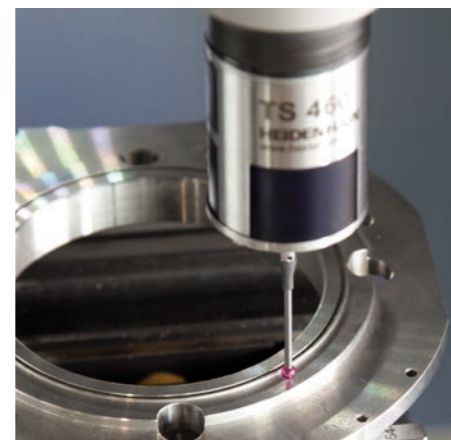
- Per trasmissione via radio o a infrarossi (tecnologia ibrida)
- SE comune per TS 460 e TT 460

#### SE 661

- Per trasmissione via radio o a infrarossi (tecnologia ibrida)
- SE comune per TS 460 e TT 460
- Funzionalità EnDat per la trasmissione di stato di commutazione, informazioni diagnostiche e supplementari



SE 660



## Misurazione di utensili

Rilevamento di lunghezza, raggio e usura direttamente sulla macchina

Determinante per una qualità di produzione costantemente elevata è naturalmente l'utensile. È pertanto indispensabile rilevare esternamente le dimensioni dell'utensile e controllarne regolarmente l'usura, la rottura e la forma dei singoli taglienti. Per la misurazione di utensili HEIDENHAIN offre i sistemi di tastatura utensile digitali TT.

I sistemi vengono montati direttamente nell'area di lavoro della macchina e consentono di misurare gli utensili prima di procedere alla lavorazione o durante eventuali pause.

I **sistemi di tastatura utensile TT** rilevano la lunghezza e il raggio dell'utensile.

Per la tastatura dell'utensile rotante o fermo, ad esempio per la misurazione di singoli taglienti, il disco viene deflesso e viene inviato un segnale di commutazione a TNC 640.

**TT 160** funziona con trasmissione del segnale via cavo, mentre **TT 460** vanta una trasmissione via radio o a infrarossi. Per tale motivo è particolarmente indicato per l'impiego su tavole rotanti e orientabili.

Per non delimitare l'area di lavoro e per evitare collisioni, il sistema di tastatura TT deve essere nel frattempo rimosso dalla macchina. La nuova base magnetica del sistema di tastatura ha tre punti di appoggio e una vite di riferimento. Il sistema deve essere calibrato soltanto alla prima messa in servizio e il sistema di tastatura può essere smontato e reinstallato con una sola operazione. I vantaggi in sintesi:

- rapida installazione senza ricalibrazione,
- base ribassata,
- stessa accuratezza del montaggio permanente.



TT 460

Ulteriori informazioni:

Descrizioni dettagliate dei sistemi di tastatura utensile sono disponibili in Internet all'indirizzo [www.heidenhain.it](http://www.heidenhain.it) oppure nel catalogo *Sistemi di tastatura*.



## Controllo e ottimizzazione della precisione della macchina

Calibrazione automatica degli assi rotativi con KinematicsOpt (opzione)

I requisiti di precisione, in particolare per la lavorazione a 5 assi, sono sempre più severi. Componenti complessi devono pertanto poter essere prodotti con estrema accuratezza.

La funzione TNC **KinematicsOpt** è un modulo importante che contribuisce a realizzare anche nell'impiego pratico questi elevati requisiti: tramite un sistema di tastatura HEIDENHAIN, un ciclo misura gli assi rotativi della macchina in modo completamente automatico. Per la misurazione è irrilevante se l'asse rotativo è rappresentato da una tavola rotante o inclinata oppure da una testa orientabile.

Per la misurazione degli assi rotativi una sfera di calibrazione è fissata in un punto qualsiasi sulla tavola della macchina e misurata con il sistema di tastatura HEIDENHAIN. Prima si imposta la risoluzione della misurazione e si definisce separatamente per ogni asse rotativo l'area che si desidera misurare.

Sulla base dei valori misurati il TNC determina la precisione statica di rotazione. Il software minimizza gli errori nello spazio generati dai movimenti di rotazione e memorizza automaticamente la geometria della macchina al termine del processo di misura nelle rispettive costanti macchina della descrizione della cinematica.

Naturalmente è anche disponibile un file dettagliato di protocollo in cui, oltre ai valori misurati, sono memorizzati anche la dispersione rilevata e ottimizzata (quota della precisione statica di orientamento) nonché gli effettivi valori di compensazione.

Per sfruttare in modo ottimale la funzione KinematicsOpt, è richiesta una sfera di calibrazione particolarmente rigida. Si riducono in questo modo le flessioni che si formano a causa delle forze di tastatura. HEIDENHAIN offre pertanto sfere di calibrazione i cui supporti presentano elevata rigidità e sono disponibili in diverse lunghezze.

## Posizionamento con il volantino elettronico

Spostamento preciso degli assi

Per il piazzamento del pezzo gli assi possono essere traslati in manuale con i tasti di movimento assi. Questa operazione risulta sicuramente più semplice e precisa utilizzando i volantini elettronici HEIDENHAIN.

I volantini spostano le slitte assiali ruotando la manopola presente sul volantino stesso. Per garantire una traslazione particolarmente precisa è possibile impostare gradualmente il percorso a ogni giro del volantino.

### Volantini da incasso HR 130

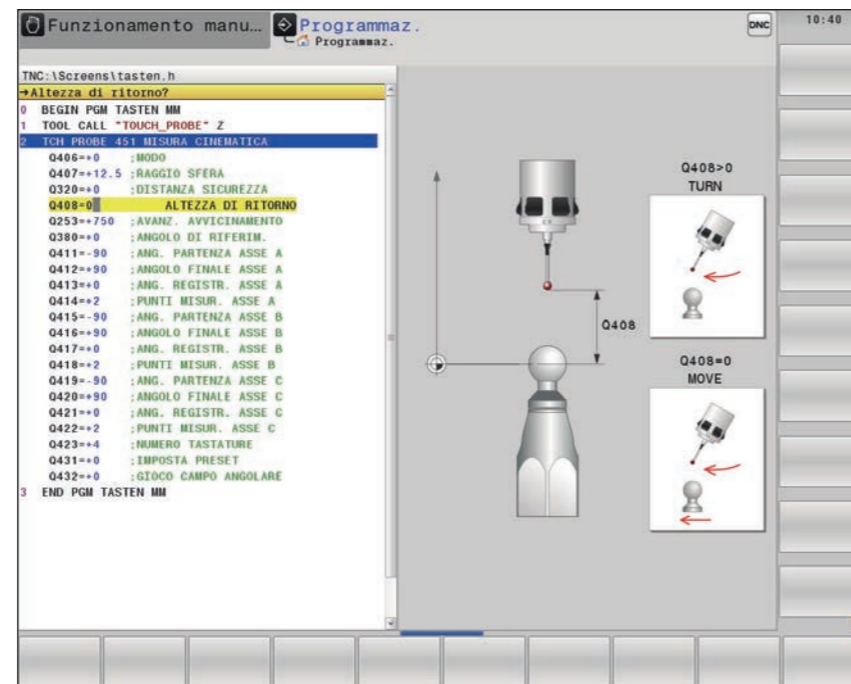
Il volantino HR 130 da incasso HEIDENHAIN può essere integrato nella pulsantiera della macchina o montato in un altro punto della stessa.

### Volantini portatili HR 510, HR 520 e HR 550

I volantini portatili HR 510, HR 520 e HR 550 sono particolarmente indicati quando è necessario avvicinarsi all'area di lavoro della macchina. I tasti di movimento degli assi e determinati tasti funzione sono integrati nello chassis: ovunque ci si trovi è possibile predisporre la macchina o variare in ogni momento gli assi da traslare. HR 550 è un volantino con trasmissione via radio, particolarmente indicato per l'impiego su macchine di grandi dimensioni. Quando il volantino non è più necessario, basta semplicemente attaccarlo alla macchina mediante magneti integrati.

### Funzionalità estesa di HR 520 e HR 550

- Avanzamento al giro selezionabile
- Visualizzazione di modalità operativa, valore reale di posizione, avanzamento, offset volantino e velocità mandrino programmati, messaggio di errore
- Potenzimetri di regolazione per avanzamento, offset volantino e velocità mandrino
- Selezione degli assi tramite tasti e softkey
- Tasti per lo spostamento in continuo degli assi
- Tasto di arresto d'emergenza
- Conferma posizione reale
- Start/Stop NC
- Mandrino On/Off
- Softkey per funzioni macchina definite dal costruttore della macchina



HR 550



# Table riassuntive

## Funzioni utente

Funzione utente	Standard	Opzione	
<b>Breve descrizione</b>	✓	0-7 77 78	versione base: 3 assi più mandrino controllato } nel complesso 14 assi NC aggiuntivi o 13 assi NC aggiuntivi più 2° mandrino
	✓		regolazione digitale di corrente e velocità
<b>Programmazione</b>	✓ ✓	42	in Klartext HEIDENHAIN DIN/ISO caricamento di profili o posizioni di lavorazione da file CAD (STP, IGS, DXF) e memorizzazione come programma in Klartext oppure tabelle di punti
<b>Dati di posizione</b>	✓ ✓ ✓		posizioni nominali per rette e cerchi in coordinate cartesiane o polari quote assolute o incrementali visualizzazione e immissione in mm o in pollici
<b>Compensazione utensile</b>	✓ ✓	9	raggio e lunghezza utensile nel piano di lavoro calcolo preventivo del profilo con compensazione raggio fino a 99 blocchi (M120) compensazione raggio utensile tridimensionale per successiva modifica di dati utensile, senza dover eseguire nuovi calcoli per il programma
<b>Tabelle utensili</b>	✓		più tabelle utensili con un numero qualsiasi di utensili
<b>Dati di taglio</b>	✓	167	calcolo automatico di numero di giri mandrino, velocità di taglio, avanzamento al dente e avanzamento al giro OCM: calcolo automatico di sovrapposizione traiettoria, avanzamento fresatura, velocità mandrino, modo fresatura, incremento laterale, velocità di taglio, volume di asportazione del truciolo, raffreddamento consigliato
<b>Velocità traiettoria costante</b>	✓ ✓		referita alla traiettoria del centro dell'utensile referita al tagliente dell'utensile
<b>Funzionamento parallelo</b>	✓		creazione del programma con supporto grafico durante l'esecuzione di un altro programma
<b>Lavorazione 3D</b>	✓	9 9 9 9 9 92	movimento particolarmente uniforme compensazione utensile 3D mediante vettore normale alla superficie modifica di posizione della testa orientabile con il volantino elettronico durante l'esecuzione del programma; posizione invariata della punta dell'utensile (TCPM = Tool Center Point Management) utensile perpendicolare al profilo compensazione raggio utensile perpendicolare alla direzione utensile asse utensile virtuale compensazione raggio utensile 3D
<b>Lavorazione su tavola rotante</b>		8 8	programmazione di profili sullo sviluppo di un cilindro avanzamento in mm/min
<b>Monitoraggio dell'attrezzatura di serraggio</b>		40	funzione DCM Collision (opzione #40) per integrare l'attrezzatura di serraggio nel programma NC, ad es. una morsa. Creazione di file CFG o integrazione di file STL dal sistema CAD. Il controllo numerico visualizza l'attrezzatura di serraggio nella simulazione e monitora le eventuali collisioni

Funzione utente	Standard	Opzione	
<b>Tornitura</b>		50 50 50 50 50 50 50 50 50 50 158	cambio programmato tra lavorazione di fresatura e tornitura velocità di taglio costante compensazione del raggio del tagliente cicli per sgrossatura, finitura, esecuzione di gole, filettatura e troncatura-tornitura ricalcolo pezzo grezzo per cicli profilo elementi del profilo specifici di tornitura per gole e scarichi orientamento dell'utensile di tornitura per lavorazione esterna e interna lavorazione di tornitura inclinata limitazione numero di giri tornitura eccentrica (richiesta anche: opzione 135) tornitura simultanea
<b>Elementi del profilo</b>	✓ ✓ ✓ ✓ ✓ ✓ ✓	50 50	retta smusso traiettoria circolare centro cerchio traiettoria circolare con indicazione del raggio traiettoria circolare con raccordo tangenziale arrotondamento spigoli gola scarico
<b>Avvicinamento e distacco dal profilo</b>	✓ ✓		su retta: tangenziale o perpendicolare su cerchio
<b>Controllo adattativo dell'avanzamento</b>		45	AFC: controllo adattativo dell'avanzamento che ottimizza automaticamente l'avanzamento in base alla potenza assorbita dal mandrino
<b>Controllo anticollisione</b>		40 40 40	DCM: Dynamic Collision Monitoring – controllo anticollisione dinamico rappresentazione grafica dei corpi di collisione attivi monitoraggio portautensili
<b>Programmazione libera dei profili</b>	✓		programmazione libera dei profili FK in Klartext HEIDENHAIN con supporto grafico per pezzi non quotati a norma NC
<b>Salti di programma</b>	✓ ✓ ✓		sottoprogrammi ripetizione di blocchi di programma programma qualsiasi come sottoprogramma

# Tabelle riassuntive

## Funzioni utente

Funzione utente	Standard	Opzione	
<b>Cicli di lavorazione</b>	✓		foratura, maschiatura con e senza compensatore utensile, tasca rettangolare e circolare
	✓		foratura profonda, alesatura, barenatura, svasatura e centratura
		50	cicli multipassata assiali e radiali, paralleli all'asse o al profilo
		50	troncatura-tornitura radiale/assiale
		50	cicli di troncatura-tornitura radiali/assiali (movimento combinato di troncatura e sgrossatura)
	✓		fresatura di filettature interne ed esterne
		50	tornitura di filettature interne ed esterne
		50+	fresatura cilindrica
		131	
		96	tornitura in interpolazione
		50+	tornitura simultanea (sgrossatura e finitura) per lavorazioni di tornitura
		158	
		156	funzione per la lavorazione di rettifica
		157	lavorazione di ruote dentate
	✓		spianatura di superfici piane e inclinate
	✓		lavorazione completa di tasche rettangolari e circolari, di isole rettangolari e circolari
	✓		lavorazione completa di scanalature lineari e circolari
✓		sagome di punti su cerchi e linee	
✓		sagome di punti: codice DataMatrix	
✓		profilo sagomato, profilo tasca	
✓		scanalatura profilo con fresatura trocoidale	
✓		ciclo di scrittura: scrittura di testo o numeri su rette e archi	
✓		possibilità di integrazione di cicli del costruttore (cicli speciali creati dal costruttore della macchina)	
	167	cicli OCM (Optimized Contour Milling) – ottimizzazione dei processi di lavorazione	
<b>Conversione delle coordinate</b>	✓		spostamento, rotazione, specularità, fattore di scala (riferito ai singoli assi)
		8 44	rotazione del piano di lavoro, funzioni PLANE possibile definizione manuale tramite impostazioni globali del programma di spostamenti, rotazioni e sovrapposizioni volantino
<b>Parametri Q</b> Programmazione con variabili	✓		funzioni matematiche =, +, -, *, /, sin α, cos α, tan α, arcsin, arccos, arctan, a <sup>n</sup> , e <sup>n</sup> , ln, log, √a, √a <sup>2</sup> + b <sup>2</sup>
	✓		operazioni logiche (=, /, <, >)
	✓		espressioni
	✓		valore assoluto, costante π, negazione, estrazioni di decimali o interi
	✓		funzioni per calcolo cerchio
	✓		funzioni per elaborazione di testi
<b>Ausili di programmazione</b>	✓		calcolatrice
	✓		lista completa di tutti i messaggi di errore verificatizi
	✓		funzione di guida contestuale per messaggi di errore
	✓		TNCguide: help system integrato; informazioni utente direttamente disponibili su TNC 640
	✓		supporto grafico per la programmazione di cicli blocchi di commento e organizzazione nel programma NC
<b>Teach In</b>	✓		conferma diretta delle posizioni reali nel programma NC
<b>Prova grafica</b> Modalità di rappresentazione	✓		simulazione grafica della lavorazione, anche durante l'esecuzione di un altro programma
	✓		vista dall'alto/rappresentazione su tre piani/simulazione grafica 3D, anche con piano di lavoro ruotato/grafica a linee 3D
	✓		ingrandimento di dettagli
<b>Programmazione grafica</b>	✓		visualizzazione contemporanea dei blocchi NC in modalità "Editing programma" (grafica a linee 2D), anche durante l'esecuzione di un altro programma
<b>Grafica di lavorazione</b> Modalità di rappresentazione	✓		rappresentazione grafica del programma di fresatura eseguito
	✓		vista dall'alto/rappresentazione su tre piani/simulazione grafica 3D

## Funzioni utente e accessori

Funzione utente	Standard	Opzione	
<b>Tempi di lavorazione</b>	✓		calcolo dei tempi di lavorazione in modalità "Prova programma"
	✓		visualizzazione dei tempi di lavorazione effettivi in modalità di esecuzione programma
<b>Riposizionamento sul profilo</b>	✓		lettura blocchi fino a un qualsiasi blocco del programma e raggiungimento della posizione nominale calcolata per proseguire la lavorazione
	✓		interruzione del programma, allontanamento dal profilo e riposizionamento
<b>Gestione origini</b>	✓		una tabella per memorizzare un numero qualsiasi di origini
<b>Tabelle origini</b>	✓		più tabelle origini per memorizzare origini riferite al pezzo
<b>Tabelle pallet</b>	✓	154	tabelle pallet (con numero a piacere di voci per la selezione di pallet, programmi NC e origini) con possibilità di esecuzione orientata al pezzo pianificazione del workflow di produzione direttamente in Batch Process Manager
<b>Cicli di tastatura</b>	✓		calibrazione del sistema di tastatura
	✓		compensazione manuale o automatica della posizione inclinata del pezzo
	✓		definizione origine manuale o automatica
	✓	48	misurazione automatica di pezzi e utensili KinematicsOpt: calibrazione automatica e ottimizzazione della cinematica della macchina
<b>Assi secondari paralleli</b>	✓		compensazione movimento dell'asse secondario U, V, W tramite asse principale X, Y, Z
	✓		visualizzazione dei movimenti di traslazione degli assi paralleli nell'indicazione di posizione del relativo asse principale (visualizzazione somma)
	✓		definizione di assi principali e secondari nel programma NC per l'esecuzione su macchine con diversa configurazione
<b>Lingue di dialogo</b>	✓		inglese, tedesco, ceco, francese, italiano, spagnolo, portoghese, svedese, danese, finlandese, olandese, polacco, ungherese, russo (cirillico), cinese (tradizionale, semplificato), sloveno, slovacco, norvegese, coreano, turco, rumeno
<b>CAD Viewer</b>	✓		visualizzazione di formati di dati CAD standardizzati su TNC

### Accessori

<b>Volantini elettronici</b>	<ul style="list-style-type: none"> <li>• <b>HR 510/ HR 520:</b> volantini portatili</li> <li>• <b>HR 550:</b> volantino radio portatile</li> <li>• <b>HR 130:</b> volantino da incasso</li> </ul>
<b>Misurazione di pezzi</b>	<ul style="list-style-type: none"> <li>• <b>TS 150/TS 750:</b> sistemi di tastatura pezzo compatti con collegamento via cavo</li> <li>• <b>TS 260:</b> sistema di tastatura pezzo con collegamento via cavo</li> <li>• <b>TS 248:</b> sistema di tastatura pezzo con forze di deflessione ridotte</li> <li>• <b>TS 460:</b> sistema di tastatura pezzo con trasmissione via radio e a infrarossi</li> <li>• <b>TS 642/TS 740:</b> sistemi di tastatura pezzo con trasmissione a infrarossi</li> </ul>
<b>Misurazione di utensili</b>	<ul style="list-style-type: none"> <li>• <b>TT 160:</b> sistema di tastatura utensile digitale</li> <li>• <b>TT 460:</b> sistema di tastatura utensile con trasmissione via radio e a infrarossi</li> </ul>
<b>Stazione di programmazione</b>	software di controllo per PC per programmazione, archiviazione e formazione <ul style="list-style-type: none"> <li>• licenza per stazione singola con pannello di comando originale del controllo numerico/con utilizzo tramite tastiera virtuale</li> <li>• licenza di rete con utilizzo tramite tastiera virtuale</li> <li>• versione demo (fornita a titolo gratuito, utilizzo tramite tastiera di PC)</li> </ul>
<b>Software per PC</b>	<ul style="list-style-type: none"> <li>• <b>TeleService:</b> software per diagnosi, monitoraggio e comando a distanza</li> <li>• <b>CycleDesign:</b> software per la creazione di una struttura a cicli personalizzata</li> <li>• <b>TNCremo:</b> software per la trasmissione dati, fornito a titolo gratuito</li> <li>• <b>State Monitor:</b> software per rilevamento, analisi e visualizzazione di dati macchina</li> </ul>

# Table riassuntive

## Opzioni

Numero opzione	Opzione	Da software NC 34059x-	ID	Descrizione
0 1 2 3 4 5 6 7	Additional Axis 1 Additional Axis 2 Additional Axis 3 Additional Axis 4 Additional Axis 5 Additional Axis 6 Additional Axis 7 Additional Axis 8	01	354540-01 353904-01 353905-01 367867-01 367858-01 370291-01 370292-01 370293-01	Circuiti di regolazione supplementari da 1 a 8
8	Advanced Function Set 1	01	617920-01	<b>Lavorazione su tavola rotante</b> <ul style="list-style-type: none"> <li>programmazione di profili sullo sviluppo di un cilindro</li> <li>avanzamento in mm/min</li> </ul> <b>Interpolazione:</b> circolare su 3 assi con piano di lavoro ruotato <b>Conversione coordinate:</b> rotazione del piano di lavoro, funzione PLANE
9	Advanced Function Set 2	01	617921-01	<b>Interpolazione:</b> lineare su > 4 assi (versione soggetta a licenza Export) <b>Lavorazione 3D</b> <ul style="list-style-type: none"> <li>compensazione utensile 3D mediante vettore normale alla superficie</li> <li>modifica di posizione della testa orientabile con il volantino elettronico durante l'esecuzione del programma; posizione invariata della punta dell'utensile (TCPM = Tool Center Point Management)</li> <li>utensile perpendicolare al profilo</li> <li>compensazione raggio utensile perpendicolare alla direzione utensile</li> <li>asse utensile virtuale</li> </ul>
18	HEIDENHAIN DNC	01	526451-01	Comunicazione con applicazioni PC esterne tramite componente COM
40	DCM Collision	02	526452-01	Controllo anticollisione dinamico DCM
42	CAD Import	08	526450-01	Importazione di profili da modelli 2D e 3D (ad esempio STEP, IGES, DXF)
44	Global PGM Settings	08	576057-01	Impostazioni globali di programma
45	AFC Adaptive Feed Control	02	579648-01	Controllo adattativo dell'avanzamento
46	Python OEM Process	01	579650-01	Applicazioni Python su TNC
48	KinematicsOpt	01	630916-01	Cicli di tastatura per la calibrazione automatica di assi rotativi
49	Double Speed Axes	01	632223-01	Brevi tempi ciclo dei circuiti di regolazione per applicazione con motore diretto
50	Turning	01	634608-01	Funzioni di tornitura: <ul style="list-style-type: none"> <li>gestione utensili per tornitura</li> <li>compensazione del raggio del tagliente</li> <li>commutazione fresatura/tornitura</li> <li>elementi del profilo specifici di tornitura</li> <li>pacchetto di cicli di tornitura</li> <li>fresatura cilindrica</li> </ul>
52	KinematicsComp	05	661879-01	Compensazione di errori spaziali di assi rotativi e lineari (versione soggetta a licenza Export)

Numero opzione	Opzione	Da software NC 34059x-	ID	Descrizione
56 - 61	HEIDENHAIN OPC UA NC Server	10	1291434-01 a -06	Interfaccia sicura e stabile per la connessione di moderne applicazioni industriali. Massima semplicità grazie all'impiego di concezioni standardizzate. Ciascuna delle 6 opzioni SIK abilita tramite certificato dell'applicazione una relativa connessione OPC UA in entrata
77	4 Additional Axes	01	634613-01	4 circuiti di regolazione supplementari
78	8 Additional Axes	01	634614-01	8 circuiti di regolazione supplementari
92	3D-Tool Comp	07	679678-01	Compensazione raggio 3D in funzione dell'angolo di contatto (solo con opzione software Advanced Function Set 2)
93	Extended Tool Management	01	676938-01	Gestione utensile estesa
96	Advanced Spindle Interpolation	05	751653-01	Cicli per tornitura in interpolazione
101 - 130	Opzioni OEM	02	579651-01 a -30	Opzioni del costruttore della macchina
131	Spindle Synchronism	05	806270-01	Sincronizzazione di due o più mandrini
133	Remote Desk. Manager	01	894423-01	Visualizzazione e comando remoto di computer esterni (ad esempio PC con Windows)
135	Synchronizing Functions	04	1085731-01	Sincronizzazione estesa di assi e mandrini
136	Visual Setup Control	06	1099457-01	VSC: verifica con telecamera della condizione di serraggio
137	State Reporting	09	1232242-01	SRI: State Reporting Interface – Predisposizione di stati operativi
141	Cross Talk Comp.	02	800542-01	CTC: compensazione di errori di posizione di assi accoppiati
142	Pos. Adapt. Control	02	800544-01	PAC: adattamento dei parametri di regolazione in funzione della posizione
143	Load Adapt. Control	02	800545-01	LAC: adattamento dei parametri di regolazione in funzione del carico
144	Motion Adapt. Control	02	800546-01	MAC: adattamento dei parametri di regolazione in funzione del movimento
145	Active Chatter Control	02	800547-01	ACC: soppressione attiva delle vibrazioni
146	Machine Vibration Control	04	800548-01	MVC: migliore qualità delle superfici. In MVC rientrano le seguenti funzioni: <ul style="list-style-type: none"> <li>Active Vibration Damping (AVD)</li> <li>Frequency Shaping Control (FSC)</li> </ul>
154	Batch Process Manager	08	1219521-01	Chiara rappresentazione della gestione pallet
155	Component Monitoring	09	1226833-01	Funzione per il monitoraggio di sovraccarico e usura dei componenti

## Tabelle riassuntive

### Opzioni

Numero opzione	Opzione	Da software NC 34059x-	ID	Descrizione
156	Grinding	10	1237232-01	Funzioni di rettifica: <ul style="list-style-type: none"> <li>• rettifica a coordinate</li> <li>• commutazione tra modalità normale e modalità di rinvivatura</li> <li>• movimento pendolare</li> <li>• cicli di rettifica</li> <li>• gestione utensili per rettifica e rinvivatura</li> </ul>
157	Gear Cutting	09	1237235-01	Produzione di dentature
158	Advanced Function Set Turning	09	1237237-01	Funzioni di tornitura estese
160	Integrated FS: Basic	10	1249928-01	Gen 3 exclusive: <ul style="list-style-type: none"> <li>• abilitazione di 4 circuiti di regolazione sicuri</li> <li>• abilitazione di Functional Safety FS</li> </ul>
161	Integrated FS: Full	10	1249929-01	Gen 3 exclusive: <ul style="list-style-type: none"> <li>• abilitazione del numero max dei circuiti di regolazione sicuri</li> <li>• abilitazione di Functional Safety FS</li> </ul>
162	Add. FS Ctrl. Loop 1	10	1249930-01	Gen 3 exclusive: circuito di regolazione sicuro supplementare 1
163	Add. FS Ctrl. Loop 2	10	1249931-01	Gen 3 exclusive: circuito di regolazione sicuro supplementare 2
164	Add. FS Ctrl. Loop 3	10	1249932-01	Gen 3 exclusive: circuito di regolazione sicuro supplementare 3
165	Add. FS Ctrl. Loop 4	10	1249933-01	Gen 3 exclusive: circuito di regolazione sicuro supplementare 4
166	Add. FS Ctrl. Loop 5	10	1249934-01	Gen 3 exclusive: circuito di regolazione sicuro supplementare 5
167	OCM Optimized Contour Milling	10	1289547-01	Ottimizzazione dei processi di lavorazione
169	Add. FS Full	11	1319091-01	Gen 3 exclusive: abilitazione dei restanti circuiti di regolazione sicuri (come opzione #161). Per poter attivare questa opzione, devono essere già impostate le seguenti opzioni: #160, #162 - #166

## Dati tecnici

Dati tecnici	Standard	Opzione	
<b>Componenti</b>	✓ ✓ ✓		unità logica MC unità di regolazione CC o UxC comando multitouch schermo da 15" (1024 x 768 pixel) schermo da 19" in verticale (1024 x 1280 pixel) schermo da 19" (1280 x 1024 pixel) schermo da 24" (1920 x 1080 pixel) pannello di comando TE (idoneo per schermo da 19" o 24")
<b>Sistema operativo</b>	✓		sistema operativo in tempo reale HEROS 5 per il controllo macchina
<b>Memoria</b>	✓ ✓		memoria RAM: 4 GB memoria programmi NC: 21,4 GB (con SSDR da 32 GB) 189 GB (con SSDR da 240 GB)
<b>Risoluzione e passo di visualizzazione</b>	✓ ✓		assi lineari: fino a 0,01 µm assi angolari: fino a 0,000 01°
<b>Campo di immissione</b>	✓		max 999.999.999 mm o 999.999.999°
<b>Interpolazione</b>	✓ ✓ ✓	9 8	lineare su 4 assi lineare su max 6 assi (versione soggetta a licenza Export) circolare su 2 assi circolare su 3 assi con piano di lavoro ruotato elicoidale: sovrapposizione di traiettoria circolare e lineare
<b>Tempo di esecuzione blocco</b>	✓		0,5 ms (retta 3D senza compensazione del raggio)
<b>Regolazione degli assi</b>	✓ ✓ ✓ ✓		risoluzione di posizione: periodo del segnale dell'encoder di posizione/4096 tempo ciclo regolatore posizione: 200 µs (100 µs con opzione 49) tempo ciclo regolatore velocità: 200 µs (100 µs con opzione 49) tempo ciclo regolatore di corrente: min. 100 µs (min. 50 µs con opzione 49)
<b>Velocità mandrino</b>	✓		max 100.000 giri/min (con 2 coppie di poli)
<b>Compensazione errori</b>	✓ ✓		errori assiali lineari e non lineari, giochi, errori di inversione per movimenti circolari, dilatazione termica attrito statico, attrito dinamico
<b>Interfacce dati</b>	✓ ✓ ✓ ✓	18 56 - 61	V.24 / RS-232-C max 115 kbit/s ciascuna interfaccia dati estesa con protocollo LSV2 per funzionamento esterno del TNC tramite l'interfaccia dati con software HEIDENHAIN TNCremo o TNCremoPlus 2 x interfaccia Gigabit Ethernet 1000BASE-T 4 x USB 3.0 HEIDENHAIN DNC per la comunicazione tra un'applicazione Windows e il TNC (interfaccia DCOM) HEIDENHAIN OPC UA NC Server Interfaccia sicura e stabile per la connessione di moderne applicazioni industriali
<b>Diagnostica</b>	✓		ricerca errori rapida e semplice con ausili diagnostici integrati
<b>Temperatura ambiente</b>	✓ ✓		lavoro: da +5 °C a +40 °C immagazzinaggio: da -20 °C a +60 °C

## Tabelle riassuntive

### Controlli numerici a confronto

Controlli numerici a confronto	TNC 620 SW NC 81760x-08	TNC 640 SW NC 34059x-11
Campo di impiego	Fresatura standard	Fresatura/Tornitura/ Rettifica high-end
centri di lavoro semplici (fino a 8 circuiti di regolazione, di cui max 2 mandrini)	✓	✓
macchine utensili/centri di lavoro (fino a 24 circuiti di regolazione, di cui max 4 mandrini)	–	✓
lavorazioni di fresatura/tornitura/rettifica (fino a 18 circuiti di regolazione + 2 mandrini)	–	opzione
<b>Programmazione</b>		
in Klartext HEIDENHAIN	✓	✓
DIN/ISO	✓	✓
CAD Import	opzione	opzione
CAD Viewer	✓	✓
programmazione libera dei profili FK	opzione	✓
cicli di fresatura e foratura estesi	opzione	✓
cicli OCM	opzione	opzione
cicli di tornitura	–	opzione
funzioni per la lavorazione di rettifica	–	opzione
<b>Memoria programmi NC</b>	30 GB (CompactFlash CFR)	21,4 GB (con SSDR da 32 GB) 189 GB (con SSDR da 240 GB)
<b>Lavorazione a 5 assi e ad alta velocità</b>	opzione	opzione
<b>Tempo di esecuzione blocco</b>	1,5 ms	0,5 ms
<b>Risoluzione e passo di visualizzazione (standard)</b>	0,01 µm	0,01 µm
<b>Schermo e tastiera</b>	touch screen da 15"/ touch screen da 19" (in verticale)	touch screen da 15"/19"/24"
<b>Schermo touch</b>	✓	✓
<b>Controllo adattativo dell'avanzamento AFC</b>	–	opzione

Controlli numerici a confronto	TNC 620 SW NC 81760x-08	TNC 640 SW NC 34059x-11
Campo di impiego	Fresatura standard	Fresatura/Tornitura/ Rettifica high-end
<b>Soppressione attiva delle vibrazioni ACC</b>	opzione	opzione
<b>Controllo anticollisione dinamico DCM</b>	–	opzione
Monitoraggio dell'attrezzatura di serraggio	–	opzione
<b>KinematicsOpt</b>	opzione	opzione
<b>KinematicsComp</b>	–	opzione
<b>Cicli di tastatura</b>	opzione	✓
<b>Gestione pallet</b>	opzione	✓
<b>Funzioni per assi paralleli</b>	✓	✓

- ✓ standard
- non disponibile



# HEIDENHAIN

Mastering nanometer accuracy



## HEIDENHAIN

HEIDENHAIN ITALIANA S.r.l.

Via Asiago 14

20128 Milano, Italia

☎ +39 227075-1

☎ +39 227075-2 10

✉ info@heidenhain.it

www.heidenhain.it



HEIDENHAIN  
worldwide