



HEIDENHAIN

60 + 9/2014

Klartext

Das Magazin rund um die HEIDENHAIN-Steuerungen

TNC 640 – die High-End-Steuerung

Neue Möglichkeiten für die
spannende Fertigung

**Dynamic
Efficiency
überzeugt in
der Praxis**

Klartext

60 + 09/2014

Editorial

Liebe Klartext-Leserinnen, liebe Klartext-Leser,

der Name Klartext ist Ihnen natürlich schon lange ein Begriff – als Dialogsprache für das Programmieren der TNC-Steuerungen und als Titel dieses Magazins. In beiden Fällen charakterisiert er treffend die einfache, direkte und leicht verständliche Art der Kommunikation. Ohne Missverständnisse, ohne Umschweife, ohne Codes.

Diese offene Art der Kommunikation möchten wir weiter ausbauen. Deshalb bündeln wir in Zukunft unter dem Namen Klartext alle Informations- und Kommunikationsplattformen rund um unsere TNC-Steuerungen und ihre Bedienung. Neben Klartext-Programmieren und Klartext-Magazin finden Sie deshalb im Internet ab sofort auch das Klartext-Portal (www.klartext-portal.de).

Ganz gleich, wo und wie Sie sich über HEIDENHAIN-Steuerungen informieren und mit uns in Kontakt treten möchten: Mit dem Stichwort Klartext liegen Sie für alle TNC-Themen immer richtig.

Das beweist auch diese Ausgabe des Klartext-Magazins. Wir stellen klipp und klar viele neue Funktionen und Merkmale der TNC 640 vor. Anwender berichten darüber, wie und warum sie in ihrer Fertigung HEIDENHAIN-Steuerungen einsetzen.

Die Klartext-Redaktion wünscht Ihnen Freude am Lesen!



Für die hochgenaue Komplettbearbeitung bestens geeignet: Die TNC 640 in der Instandhaltungswerkstatt Grimsel Hydro.



Industrie 4.0: Maschinendaten-Erfassung direkt aus der TNC.



www.klartext-portal.de

Impressum

Herausgeber

DR. JOHANNES HEIDENHAIN GmbH

Postfach 1260

83292 Traunreut, Deutschland

Tel: +49 8669 31-0

HEIDENHAIN im Internet:

www.heidenhain.de



Inhalt

Die Zukunft beginnt jetzt

Die TNC 640 ist bestens gerüstet für die Fertigung von morgen 4

TNC 640 hält Kraftwerkstechnik auf Stand

Wie sich die Instandhaltungswerkstatt Grimsel Hydro für die Zukunft rüstet 6

Teilefertiger punktet mit Komplettbearbeitung

HERMLE-Bearbeitungszentrum mit
HEIDENHAIN TNC 640 erweitert das Leistungsangebot 10

„Unbreakable“ – Aus dem Vollen gefräst

Custombikes made by Thunderbike 12

Praxisorientierte Feinabstimmung für die Werkstatt

Aktuelle Softwareversion 04 für die TNC 640 14

Dynamic Efficiency überzeugt

Anwender und Wissenschaftler testen ACC, AFC und Wirbelfräsen 17

LAC erhöht Genauigkeit und spart Zeit

Die Dynamic Precision-Funktion LAC im Leistungstest 18

Effizienz in Bestform

Maschinendaten-Erfassung direkt aus der iTNC 530 20

TURN PLUS: NC-Programm auf Knopfdruck

In Rekordzeit von der Zeichnung zum fertigen Werkstück 24

Kollisionsfrei Fräsen mit DCM

Dynamische Kollisionsüberwachung DCM
von HEIDENHAIN bei KERN Microtechnik 26

Intelligenter fräsen mit Restmaterialerkennung

iTNC 530 mit Softwareversion 04 29

Die richtige Wahl für einen guten Service

Nachgefragt: Funktions- und Premiumreparatur in der Praxis 30



Verantwortlich

Frank Muthmann
E-Mail: klartext@heidenhain.de
Klartext im Internet:
www.klartext-portal.de

Redaktion und Layout

Expert Communication GmbH
Richard-Reitzner-Allee 1
85540 Haar, Deutschland
Tel: +49 89 666375-0
E-Mail: info@expert-communication.de
www.expert-communication.de

Bildnachweis

KWO, Robert Bösch: Seite 6 und 9
KWO, Schemagrafik: Seiten 8, 9
OPEN MIND: Seiten 12,13
Alle anderen Abbildungen
© DR. JOHANNES HEIDENHAIN GmbH

Die Zukunft beginnt jetzt

Die TNC 640 ist bestens gerüstet für die Fertigung von morgen

Erfolgreiche neue Produkte verbinden technischen Fortschritt mit den bewährten Stärken ihrer Vorgänger und sind zukunftsicher. Diesem Grundsatz folgt die neue TNC 640. Sie bereichert die typischen Stärken der TNC-Steuerungen um innovative Funktionen und um das notwendige Zukunftspotential. Damit wird sie kommende Entwicklungen der Steuerungstechnik nicht nur unterstützen, sondern – wie schon viele HEIDENHAIN-Steuerungen zuvor – entscheidend prägen.

Die werkstatorientierte Programmierbarkeit, ein durchgängiges Bedienkonzept und die Kompatibilität der Programme waren und sind die Stärken der HEIDENHAIN TNC-Steuerungen. Dazu kommt seit mehr als 35 Jahren die konsequente Weiterentwicklung praxisgerechter Funktionen. Von Generation zu Generation haben TNC-Steuerungen maßgeblich dazu beigetragen, dass die Bearbeitungsqualität verbessert und sowohl die Prozesssicherheit als auch die Produktivität erhöht wurde. In dieser Tradition steht auch die TNC 640. Sie unterstützt die Funktionen ihrer Vorgänger und bietet zudem viele neue Möglichkeiten für die spanende Fertigung.

Besser: Die 3D-Simulationsgrafik

Mit der neuen, einzigartig detailgetreuen 3D-Simulationsgrafik der TNC 640 kann der Bediener das Fertigungsergebnis für Fräs-, Bohr- oder Drehprozesse schon vor der eigentlichen Bearbeitung genau beurteilen. Sie hilft ihm, kritische Werkzeugbewegungen frühzeitig zu erkennen, notwendige Änderungen rechtzeitig einzuarbeiten und so Ausschuss zu minimieren sowie Maschinen- bzw. Werkzeugschäden zu vermeiden.

Vielseitiger: Fräsen und Drehen in einer Aufspannung

Die TNC 640 ermöglicht Fräs- und Drehbearbeitungen auf derselben Maschine. Dadurch spart sie Platz und Geld für eine zusätzliche Maschine, gleichzeitig gewinnt die Fertigung an Genauigkeit und Produktivität, weil das Umspannen des Werkstücks entfällt. Der Bediener kann im NC-Programm beliebig zwischen Dreh- und Fräsbetrieb wechseln. Das Umschalten und alle dabei erforderlichen Anpassungen übernimmt die TNC 640. Standard-Bahnfunktionen, Freie Konturprogrammierung, Klartext-Programmierung und umfassende Zyklen machen die Programmierung und Bedienung von Drehbearbeitungen auch für Quereinsteiger aus dem Fräsen sehr einfach.

Genauer: Makellose Oberflächen und perfekte Konturen

Mit ADP (Advanced Dynamic Prediction) und den Funktionen von **Dynamic Precision** erlaubt die TNC 640 die Herstellung von Bauteilen mit makellosen Oberflächen und perfekten Konturen in kürzerer Zeit. ADP berechnet die Kontur dynamisch voraus und passt rechtzeitig die Achsgeschwindigkeit über eine beschleunigungsbegrenzte und ruckgeglättete Bewegungsführung an die Konturübergänge an. So gestattet diese Funktion eine optimierte Bewegungsführung der Vorschubachsen beim 3- und 5-achsigen Fräsen. **Dynamic Precision** vereint die konkurrierenden Forderungen nach Genauigkeit, hoher Oberflächengüte und kurzer Bearbeitungszeit, indem die zugehörigen Funktionen den Auswirkungen von Nachgiebigkeiten und Schwingungen der Maschine und des Bearbeitungsprozesses mit intelligenten Regeltechnologien entgegenwirken.





Informativer: TNC 640-Workshops im HEIDENHAIN-Schulungszentrum

Ihr Interesse ist geweckt? Dann stillen Sie Ihren Wissensdurst doch live an der Maschine! Das HEIDENHAIN-Schulungszentrum in Traunreut bietet zu diesem Zweck spezielle, kostenlose Anwender-Workshops an, in denen die Key Features und Neuheiten der TNC 640 vorgestellt werden. Denn eine Live-Demonstration sagt mehr als 1000 Worte! Informieren Sie sich unter training.heidenhain.de in der Rubrik Schulungsprogramm > Anwender-Workshops über Termine und Details.

+ training.heidenhain.de/schulungsprogramm

Die High-End-Steuerung für Fräs- und Fräs-Dreh-Bearbeitungen

Einfacher: Die übersichtliche Bedienung

Feinarbeit ließ HEIDENHAIN der Benutzeroberfläche und der Handhabung der TNC 640 angeidehen, um diese noch benutzerfreundlicher und einfacher zu gestalten. Ergebnisse sind:

- eine übersichtliche Darstellung von NC-Programmen mit benutzerfreundlichem Erscheinungsbild und moderner Farbgestaltung,
- ein noch leistungsfähigerer Editor,
- ein vereinfachtes Handling von DXF-Dateien,
- die direkte Anzeige von PDF-Dateien auf der Steuerung,
- ein kontextsensitiver Schnittdatenrechner zur schnellen und einfachen Berechnung von Technologiedaten, die sofort in den geöffneten Vorschub- oder Drehzahldialog übernommen werden können.

Praxisgerechte Antastfunktionen und verschiedene Kalibrierzyklen auf der TNC 640 machen das Einrichten der Maschine einfach und komfortabel und sorgen für hohe Prozesssicherheit, ohne laufende Prozesse zu stören.



TNC 640 hält Kraftwerkstechnik auf Stand

Wie sich die Instandhaltungswerkstatt Grimsel Hydro für die Zukunft rüstet

Der Tag war nebelverhangen, die mächtigen Berge der Schweizer Alpen nur zu erahnen. Das Klartext-Team überquerte den Pass. Gerade noch zu erkennen war der Grimselsee. Das ist einer von fünf Stauseen, aus denen der Kraftwerksverbund Oberhasli (kurz KWO) Energie bezieht, um Strom für 1,2 Millionen Menschen zu produzieren. Die Wasserkraft wird seit jeher genutzt, der Energiemarkt aber veränderte sich vor allem in jüngster Zeit stark. Die kraftwerkseigene Instandhaltungswerkstatt Grimsel Hydro in Innertkirchen richtet ihre Infrastruktur nach den sich ändernden Anforderungen aus: Das brandneue REIDEN 5-Achsen-Bearbeitungscenter RX 18 mit der neuesten HEIDENHAIN-Steuerung – der TNC 640 – war für das Klartext-Team Anlass, nachzufragen.

Schon in den 70er Jahren errichtete die KWO, die neun Kraftwerke betreibt, eine zentrale Instandhaltungswerkstatt. Seit Anfang 2000 bietet sie auch anderen Wasserkraftwerken an, Komponenten zu überholen. Es gilt, stark beanspruchte Turbinen, Pumpen und Abschlussorgane zu warten, zu reparieren und zu modernisieren. Das Know-how hat sich Grimsel Hydro über die Jahre aufgebaut. Wegen des Kosten- und Wettbewerbsdrucks aufgrund der liberalisierten Strommärkte muss die Werkstatt immer wirtschaftlicher arbeiten. Außerdem sollen die Durchlaufzeiten kurz bleiben. Das neue REIDEN 5-Achsen-Bearbeitungscenter RX 18 mit Rundtisch, Trigonalfräskopf und der TNC 640-Steuerung trägt seinen Teil dazu bei, die Effizienz bei den aufwendigen Instandhaltungsarbeiten zu steigern.

Schnell produktiv und begeistert von der neuen 3D-Grafik

„Es ist sehr gut gegangen“, resümiert Martin Seiler, Leiter der Fabrikation bei Grimsel Hydro. An die schweizerdeutsche Mundart muss sich das Klartext-Team erst gewöhnen. „Wir sind positiv überrascht.“ Er meint damit den schnellen Einsatz nach der Inbetriebnahme des

neuen Fräs-Drehzentrums. In kürzester Zeit konnte das Team schon die ersten Teile bearbeiten. Auch weil der Einstieg in die HEIDENHAIN-Steuerung problemlos war. „Ich komme gut zurecht“, bestätigt Maschinenbediener Nils Wettach. Er bearbeitet ausschließlich Einzelteile und programmiert fast alles an der Maschine. Die zahlreichen Zyklen helfen ihm dabei, schnell zum NC-Programm zu kommen.

Begeisterung löst bei Nils Wettach die neue Simulationsgrafik der TNC 640 aus: „Ich schaue mir immer die Simulation vorher an, damit das Werkzeug auch so fährt, wie ich das will.“ Er stellt sich die Ansicht so ein, wie es für ihn am besten passt: mit Werkzeug und Werkzeugwegen, mit hervorgehobenen Werkstückkanten oder als transparente Darstellung. Dabei zoomt, dreht oder verschiebt er die 3D-Grafik ganz einfach per Softkey oder Mousepad.

Hochgenaue Komplettbearbeitungen an besonderen Werkstücken

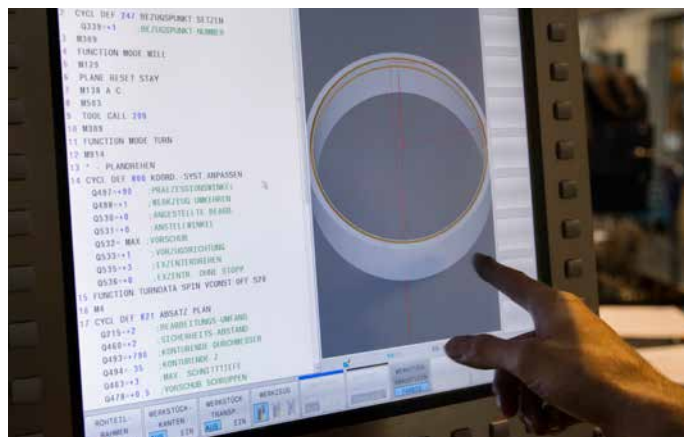
In der Maschinenhalle führt man dem Klartext-Team Kraftwerkskomponenten von beeindruckender Größe und Vielfalt





Zukunftssicher: Die Instandhaltungswerkstatt Grimsel Hydro modernisiert Kraftwerksanlagen. Mit dem neuen REIDEN 5-Achsen-Bearbeitungscenter RX 18 mit HEIDENHAIN TNC 640-Steuerung ist sie bestens für die Zukunft gerüstet.

Detailgetreu: Die neue hochauflösende 3D-Simulationsgrafik hilft dabei, das NC-Programm vor der Bearbeitung zu analysieren.



vor: Turbinengehäuse, Peltonräder mit 3,80 m Durchmesser, Leitschaufeln und Abschlussorgane wie Kugelschieber oder Drosselklappen. Durch die Wasserkraft sind die Teile hohem Verschleiß ausgesetzt, Schwemmpartikel wie Sand und kleine Steine im Wasser verursachen Auswaschungen. Mit der Zeit leidet die Funktionalität durch Undichtigkeiten oder Schwergängigkeit.

Jede Komponente wird einer Bestandsaufnahme unterzogen, stark beanspruchte Teile werden auch auf Risse geprüft und anschließend individuell aufgearbeitet.



Angesichts der verfügbaren räumlichen Gegebenheiten war das neue REIDEN 5-Achsen-Bearbeitungscenter RX 18 die richtige Entscheidung: Mit seiner kompakten Bauform nutzt es den verfügbaren Platz am besten aus – sonst hätte Grimsel Hydro eine neue Halle benötigt. Martin Seiler schätzt den großen Arbeitsraum, besonders der lange Verfahrweg der Z-Achse gefällt ihm. Günstig ist auch die gute Zugänglichkeit der nach oben offenen Maschine. Für Grimsel Hydro ist das besonders wichtig, weil Handling und Einspannung der großen und schweren Kraftwerksteile oft schwierig und zeitintensiv



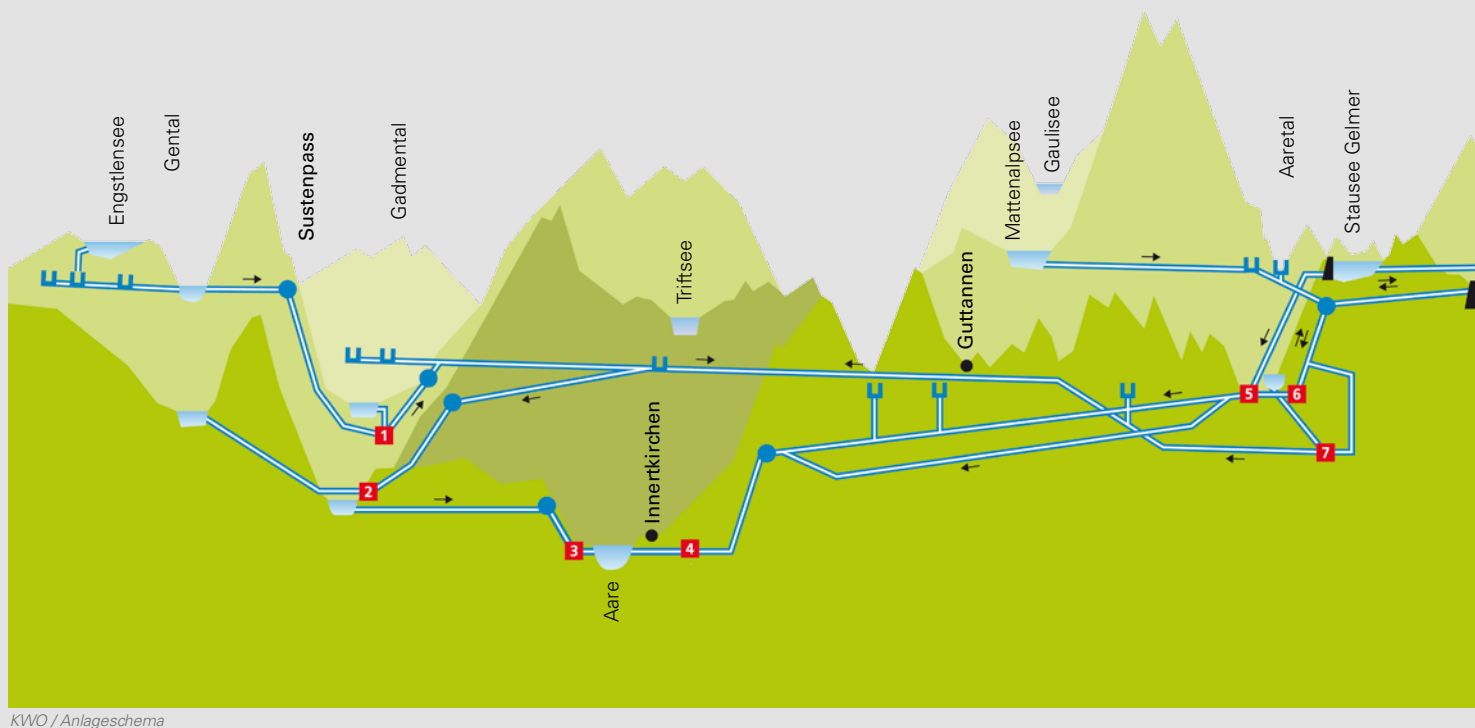
sind. Da erweist sich auch die kombinierte Fräs- und Drehbearbeitung als höchst effizient – früher gab es für Fräsen und Drehen jeweils eine eigene Steuerung. Ein weiteres Highlight für schwer zugängliche Bearbeitungen: Der Trigonalfräskopf bewältigt Bearbeitungen von -15° bis $+105^\circ$ Raumwinkel.

Besonderen Wert legt Grimsel Hydro auf die Steuerung. „Bei den HEIDENHAIN-Steuerungen sind die Funktionen fürs Drehen logisch aufgebaut, genauso wie beim Fräsen“, bestätigt Nils Wettach. Die TNC 640 sorgt gerade bei den Unikaten für eine sichere Bedienung.

Die neue High-End-Steuerung von HEIDENHAIN trägt dazu bei, Genauigkeiten einzuhalten. Die starken Temperaturschwankungen in der nicht klimatisierten Halle kompensiert die TNC-Funktion KinematicsOpt. Sie gleicht Verschiebungen der Dreh-Schwenkachsen aus, damit die Bearbeitung z.B. von Dichtflächen genau bleibt.



Anlageschema der Kraftwerke Oberhasli AG

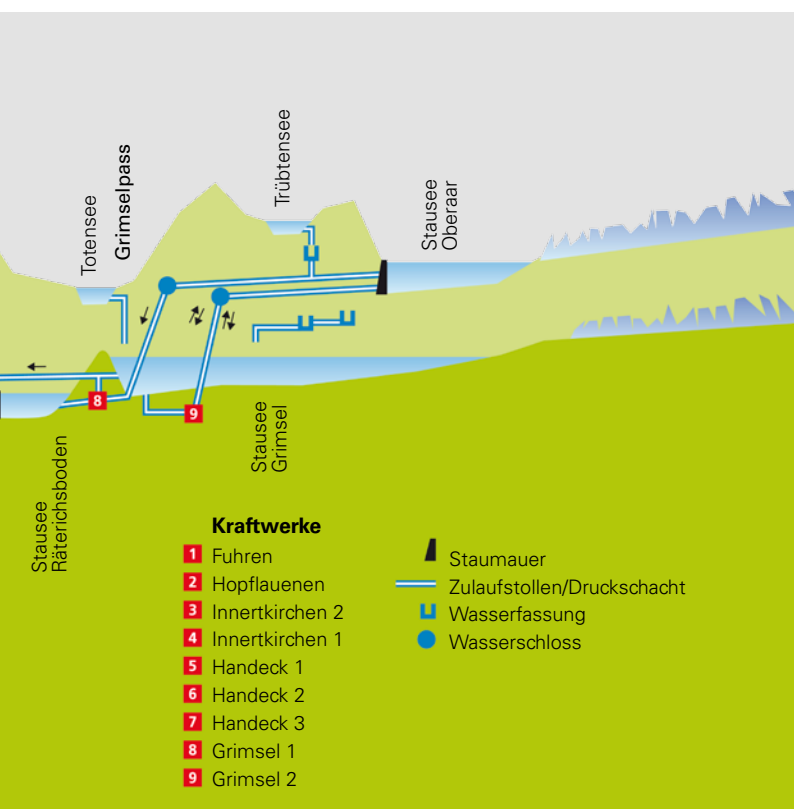




Fazit

„Alles ist wirtschaftlicher geworden,“ stellt Martin Seiler fest. Grimsel Hydro kann das neue REIDEN 5-Achsen-Bearbeitungscenter RX 18 im 2-Schicht-Betrieb auslasten. „Durch die Komplettbearbeitung lassen sich die Aufträge besser koordinieren.“ Lagersitze oder Labyrinthdichtungen erfordern hohe Genauigkeiten, die die Maschine im Zusammenspiel mit der HEIDENHAIN TNC 640 besser erreicht. Und nicht zuletzt spart Grimsel Hydro sich viel Zeit durch die unkomplizierte Bedienung der TNC 640.

Uneingeschränkte Bewegungsfreiheit erhält Nils Wettach mit dem HEIDENHAIN-Funkhandrad. Er nutzt es zum Einrichten, z.B. zum Rundrichten eines Drehstücks mit der Messuhr.



KWVO / Übersicht Grimselgebiet : Robert Bösch

Grimselstrom Fakten

- 9 Kraftwerke mit 26 Maschinen (Turbinen und Pumpen), 2 weitere Maschinen in Bau
- Einzugsgebiet mit 700 Mio. m³ Wasser pro Jahr
- 2400 GWh Stromproduktion pro Jahr
- Höchster Punkt Finsteraarhorn 4274 m ü.M.

+ grimselstrom.ch



Höcherl & Reisinger fertigt mit der neuen HERMLE-Maschine Bauteile mit kombinierter Fräs- und Drehbearbeitung.

Teilefertiger punktet mit Komplettbearbeitung

HERMLE-Bearbeitungszentrum mit HEIDENHAIN TNC 640 erweitert das Leistungsangebot

„Als Teilefertiger muss man immer schneller und immer besser sein“, berichtet Herbert Höcherl, Geschäftsführer der Höcherl & Reisinger Zerspangungstechnik GmbH. Das Erfolgsrezept des oberpfälzischen Mittelständlers ist es, neueste Technik einzusetzen und deren Potential auszuschöpfen – und das seit über 20 Jahren. Dabei helfen ihm die leistungsstarken Bearbeitungszentren von HERMLE, die durchgängig mit HEIDENHAIN-Steuerungen ausgestattet sind. Eine HERMLE C 50 U MT dynamic und die neue High-End-Steuerung TNC 640 mit der Option Drehen ermöglichen den Ausbau seines Teilespektrums.

„Bei den drei Kriterien Preis, Qualität und Termin wollen wir an vorderster Stelle sein.“ Deshalb setzt Herbert Höcherl in seinem Betrieb konsequent auf konkre-

te Maßnahmen, um sich am Markt zu behaupten. Das heißt: gute Facharbeiter einsetzen, automatisieren, 3-schichtig fahren und mit neuester und solider Technik produzieren. „Die Ausrede, dass eine Maschine defekt ist und man nicht produzieren kann, gibt es bei uns nicht“, sagt der Geschäftsführer. Daher unterhält Höcherl einen beeindruckenden Maschinenpark und setzt durchgängig auf HEIDENHAIN-Steuerungen, um für seine Kunden ein zuverlässiger Partner zu sein.

Bei Höcherl laufen in einem engen Zeitfenster die unterschiedlichsten Teile durch – von Kleinteilen bis zu anspruchsvollen Prototypen und Vorrichtungen. Genauso vielfältig sind die Werkstoffe: Werkzeugstähle werden genauso verarbeitet wie Edelmetalle, Aluminium oder Kunststoffe. Da ist Flexibilität gefordert: vom Maschinenpark und vom Mitarbeiter.

Schneller, genauer und vielseitiger mit Fräs-Dreh-Bearbeitung

Neu ist jetzt die Komplettbearbeitung mit dem Bearbeitungszentrum von HERMLE. „Teile mit Fräs- und Drehbearbeitung hatten wir schon immer“, erzählt Christian Hecht, Werkzeugmacher bei Höcherl & Reisinger. Mit der neuen C 50 U MT dynamic fertigt Höcherl nicht nur größere Teile als bisher, er fräst und dreht mit dem integrierten Drehtisch auch in einer Aufspannung – und das 5-achsig simultan. Die kombinierte Fräs-Dreh-Bearbeitung wird dadurch schneller und genauer. Hecht: „Früher haben wir vorher gedreht, dann hat man noch eine Vorrichtung gebraucht, dann wieder aufgespannt und gefräst.“ Die Fräs-Dreh-Bearbeitung sei mit vielen Teilen einfacher geworden. Die Zeitersparnis gehe bis zu 70%, schätzt man bei Höcherl.

„Auch wenn man vom Fräsen kommt, ist die Programmierung der Drehbearbeitung nicht schwer.“

Johann Götz, CNC-Programmierer

Problemlos in die neue Steuerung TNC 640 eingearbeitet

Höcherl & Reisinger setzt seit Beginn konsequent auf HEIDENHAIN-Steuerungen. Deshalb stehen in der Ausbildung neben modernsten Steuerungen auch noch eine TNC 155 und eine TNC 426. „Damit ist es leichter, Mitarbeiter an verschiedenen Maschinen einzusetzen.“ Darin und in der einfachen Bedienung sieht Herbert Höcherl den Hauptvorteil.

Die Einarbeitung in die neue TNC 640 war kein Problem. „Das ist echt alles ziemlich einfach“, sagt Johann Götz, CNC-Programmierer. Er betreut zusammen mit Christian Hecht das neue Bearbeitungszentrum. „Auch wenn man vom Fräsen kommt, ist

die Programmierung der Drehbearbeitung nicht schwer.“ Dafür sorgt die einheitliche Bedienung der Fräs- und Drehfunktionen: Drehzyklen sind bei der TNC 640 wie die Fräszyklen aufgebaut, sodass der Bediener sich schnell zurechtfindet. „Schwierigkeiten macht eher, die optimalen Schnittwerte oder Drehzahlen zu finden, als in die Dreh-Programmierung reinzukommen“, ist Götz überzeugt. Die neu gestaltete Oberfläche gefällt den Maschinenbedienern, „weil man mit einem Blick eine gute Übersicht erhält“, sagt Johann Götz.

Neues Teilespektrum geschaffen

Herbert Höcherl ist sich sicher, dass die Investition in die neue Maschine richtig war. Mit der neuen HERMLE schafft er sich einerseits Potential für ein größeres Werkstückspektrum: „Wir können jetzt Durchmesser von 1 m drehen.“ Andererseits sieht sich Höcherl als Zulieferer sicher aufgestellt: „Jeder Kunde braucht innerhalb von drei Wochen sein Teil.“ Mit der guten Zerspanungsleistung und der Möglichkeit, Teile komplett zu bearbeiten, ist es ihm möglich, enge Terminvorgaben einzuhalten.

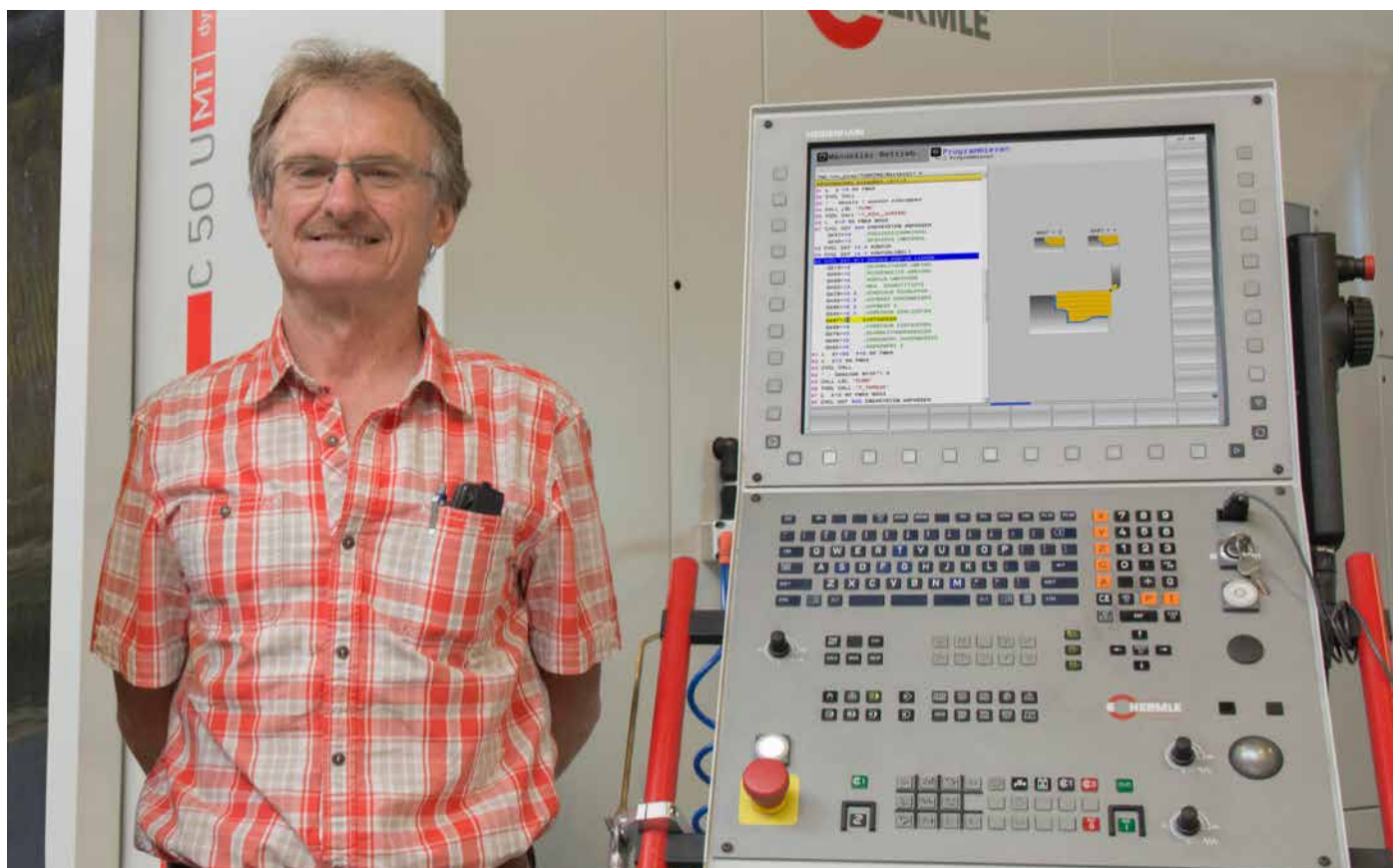
Fazit

Mit der neuen High-End-Steuerung TNC 640 von HEIDENHAIN und der Option Drehen ist der Einstieg in die Komplettbearbeitung – das kombinierte Fräsen und Drehen in einer Aufspannung – leicht zu meistern. Höcherls Mitarbeiter, die sich hauptsächlich mit Fräsbearbeitungen befassen haben, fanden sich dank der einfachen und einheitlichen Bedienung auch beim Drehen schnell zurecht.

Höcherl & Reisinger Zerspanungstechnik GmbH

Höcherl & Reisinger Zerspanungstechnik GmbH ist ein Teilefertiger mit Sitz in Walderbach, nordöstlich von Regensburg. Der mittelständische Betrieb produziert seit 1991 Werkstücke für den Maschinen- und Apparatebau – vom Prototypen bis zur Serie. Mit seinem Vorrichtungsbau fertigt und montiert er auch Spannvorrichtungen sowie Entgratwerkzeuge.

+ www.hoecherl-reisinger.de



Geschäftsführer Herbert Höcherl freut sich über die Erweiterung seines Teilespektrums durch das neue Bearbeitungszentrum mit TNC 640.

„Unbreakable“ – Aus dem Vollen gefräst

Custombikes made by Thunderbike

Hinter dem Namen Thunderbike steht eine der ersten Adressen für individuelle Custombikes in Deutschland. Auf der European Bike Week am Faaker See in Österreich – dem wohl größten Harley-Treffen Europas – präsentierte die Firma 2013 erstmals ihr Custom-Projekt „Unbreakable“. Das Publikum war begeistert von dem Cruiser mit den ausladenden Rundungen im Art déco style und der extrem tiefen Sitzposition. Unzählige Dreh- und Frästeile geben dem Bike die einzigartige Form und die individuelle Note. Gefertigt wurden sie auf modernen 5-Achs-Bearbeitungszentren mit TNC-Steuerungen von HEIDENHAIN.

Thunderbike verwendet für die gesamten Antriebsteile und die Elektronik Originalteile von Harley Davidson. Alle anderen Teile kommen aus eigener Fertigung. Die selbst konstruierten Frästeile sind eine besondere Spezialität von Thunderbike: Gabelbrücke, Blinker, Räder, Kühlergrill, Rasten, Griffe, Tankdeckel oder Sitz – alle diese Teile werden in der eigenen Werkstatt, zum Teil mit kunstvollen Verzierungen, gefräst. Motor- und Getriebedeckel

werden passend zu den übrigen Teilen gefertigt und erhalten dabei die typischen, parallel laufenden Rippen.

Leistungsfähige Prozesskette

Die Ideen des Auftraggebers fließen bereits in die Konzeptphase ein, in der vor allem mit Scribbles und technischen Zeichnungen gearbeitet wird. Bei der Umsetzung im CAD/CAM-System setzt Thunderbike auf hyperCAD® und hyperMILL® und hat bis hin zu den Bearbeitungsmaschinen mit HEIDENHAIN-Steuerungen eine Prozesskette aufgebaut, die für die Branche Vorbildcharakter hat. Alle Bauteile werden im CAD-System konstruiert und ausmodelliert und erhalten hier ihr stimmiges Design. Das gesamte Projekt wächst in einem virtuellen Teilebaukasten, in dem sich Ästhetik, Passgenauigkeit und Montagefähigkeit sehr gut abstimmen und beurteilen lassen.

Parallel wird in ergänzenden Bereichen mit hyperCAD® gearbeitet, vor allem, wenn es um Fertigung und Zulieferteile geht: „Mit hyperCAD® ist man – insbesondere im Freiformbereich – flexibler, je näher man der Fertigung kommt“, sagt Herbert Niehues, verantwortlich für Teileplanung und -fertigung.

Die grafische Simulation der Bearbeitungsabläufe ist von besonderer Bedeutung. Denn im Dreh-Fräsen mit 5-Achs-Technologie verleiht erst die dynamische Kollisionskontrolle DCM die Sicherheit, dass sich die geplanten Abläufe auf der Maschine ausführen lassen. Das perfekte Zusammenspiel zwischen CAM-System

„Unbreakable“ – das stimmige Gesamtkonzept von Technik und Design in perfekter Ausführung – unbelievable.



und der HEIDENHAIN-Steuerung TNC 640 resultiert aus einer engen Zusammenarbeit der beiden Hersteller. „Die Genauigkeit der Oberflächen ist erheblich, weil die neue Steuerung und die Maschine die im CAM-System definierten engeren Punkte auch umsetzen können.“

Werkstattgerechte Steuerungstechnologie

Der gesamte CNC-Maschinenpark für Fräs- und Drehbearbeitungen ist mit HEIDENHAIN-Steuerungen ausgestattet. Das Highlight ist das neue Dreh-Fräszentrum mit der Steuerung TNC 640. „Mit der TNC 640 hat HEIDENHAIN bei der Performance erheblich nachgelegt“, sagt Herbert Niehues. „Wir sind begeistert von der neuen Benutzerführung und erhalten stets Updates. Das umfangreiche Drehzyklenpaket, die konstante Schnittgeschwindigkeit und die Schneidenradiuskompensation sind nennenswerte Vorteile der Steuerung.“

Höchster Designanspruch gekonnt umgesetzt

Das Ergebnis ist absolut sehenswert. Ein Beispiel sind die neu entwickelten Räder der Unbreakable – 26 Zoll Durchmesser vorn und 21 Zoll hinten. Mit ihren innenliegenden Freiformflächen erinnern sie an Turbinenschaufeln. Diese ästhetischen Highlights werden auf dem neuen

Dreh-Fräszentrum zunächst aus einem Aluminiumblock bei maximal 800 U/min gedreht. Anschließend werden die Konturen im 5-Achs-Simultanfräsen herausgearbeitet. „Dies bedeutet für uns weniger Umspannen, kürzere Rüst- und Nebenzeiten“, sagt Herbert Niehues. Sechs Arbeitsgänge auf drei verschiedenen Maschinen konnten auf drei Arbeitsgänge auf dem Dreh-Fräszentrum reduziert werden.

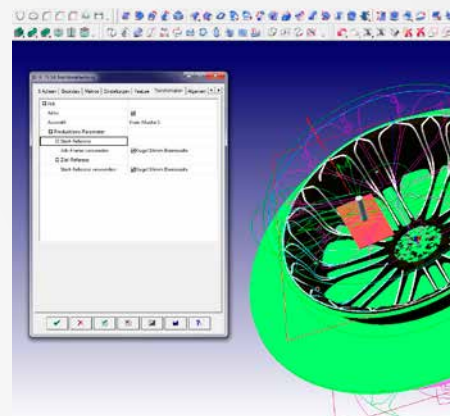
Nach der ersten Fräsbearbeitung werden die Räder außer Haus eloxiert. Anschließend kommen sie erneut auf die Maschine, um über die Außenkanten zu fräsen und den metallischen Kontrast zur matten Beschichtung zu erzeugen. Auch für diese Aufgabe bietet die TNC 640 die richtige Strategie: Mit 5-Achs-Konturfräsen wird das Werkzeug immer im gleichen Winkel zur Fläche angestellt – damit bleibt die Breite der Fräserbahn immer gleich.

Alles passt

Die Unbreakable ist ein meisterhaftes Gesamtkunstwerk sämtlicher Frästeile und Beispiel für die perfekte Umsetzung mit der HEIDENHAIN-Steuerungstechnik. Stets passen Zierrippen und Streben exakt zusammen und ergänzen sich in ihren Formen. Das spektakuläre Bike mit dem außergewöhnlichen Design gewann damit nicht weniger als drei Titel auf der Bike Week am Faaker See. Man darf gespannt sein auf das nächste Kunstwerk aus dem Hause Thunderbike.

„Mit unseren Custombikes bedienen wir ein sehr exklusives Umfeld“, sagt Andreas Bergerforth, Geschäftsführer von Thunderbike. Die Custombikes werden speziell nach den Wünschen des Besitzers gebaut oder umgebaut. Der zunehmende internationale Erfolg von Thunderbike ist auch das konsequente Ergebnis der Teilnahme des Unternehmens an bedeutsamen Wettbewerben der Custom Bike Community. „Ausschlaggebend sind das herausragende Design und die hohe Qualität unserer Bike-Unikate.“

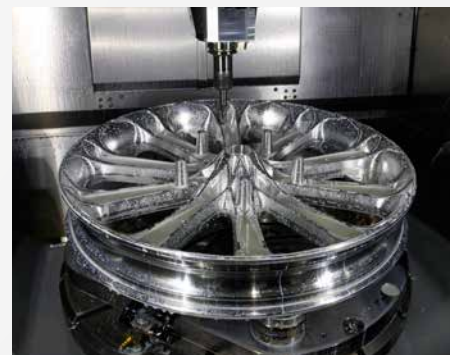
+ www.thunderbike.de/galleries/tb_galleries/unbreakable_mof.php



Alle Bauteile erhalten im CAD-System SolidWorks ihr stimmiges Design.



Herbert Niehues spart mit der TNC 640 viel Rüst- und Nebenzeiten in der Fertigungsplanung.



Aus dem vollen Aluminium-Monoblock entsteht das 3D-gefräste Unbreakable Wheel.

Praxisorientierte Feinabstimmung für die Werkstatt

Aktuelle Softwareversion 04 für die TNC 640

Die TNC 640 – die High-End-Steuerung für die Fräs- und Fräs-Dreh-Bearbeitung – hält mit der aktuellen Softwareversion 04 jede Menge Optimierungen für den Werkstattbetrieb bereit.

AFC einfach programmieren

Die adaptive Vorschubregelung AFC (Adaptive Feed Control) findet ihren Einsatz in der Schwerzerspanung und beim Schrumpfen. Sie regelt den Bahnvorschub der TNC automatisch – abhängig von einer Referenzleistung.

Die neue Softwareversion beinhaltet nun eine HEIDENHAIN-Standardsyntax für die Funktion AFC. Wo vorher komplexe FN17-Sätze standen, kann der für AFC notwendige Lernschnitt jetzt sehr viel einfacher durchgeführt werden.

AFC-Lernschnitt

Die TNC 640 speichert mithilfe des AFC-Lernschnittes Referenzwerte ab, auf die sie später während der Bearbeitung zurückgreift.

Um den Lernschnitt innerhalb definierter NC-Programmsätze zu starten, verwenden Sie im NC-Programm **FUNCTION AFC CUT BEGIN**. Beenden können Sie diesen Lernschnitt mit **FUNCTION AFC CUT END** oder manuell mit dem Softkey **Lernen beenden**.

Alternativ kann der AFC-Lernschnitt auch mit **FUNCTION AFC CUT BEGIN TIME1 DIST2 LOAD3** gesteuert werden:

- **TIME** beendet den Lernschnitt nach Ablauf einer definierten Zeit.
- **DIST** beendet den Lernschnitt nach Erreichen eines definierten Weges.
- Mit **LOAD** benötigt die TNC keinen Lernschnitt. Sie beginnt sofort den Regelbetrieb mit einer vorab definierten Referenzleistung.

AFC-Regelbetrieb

Neu hinzugekommen sind zudem Funktionen, die den AFC-Regelbetrieb während der Abarbeitung des NC-Programms starten und beenden.

Den AFC-Regelbetrieb starten Sie mit **FUNCTION AFC CTRL** und beenden ihn mit **FUNCTION AFC CUT END**.

Kontextsensitiver Schnittdatenrechner

Glühende Späne, Aufbauschnelden oder Schneidkantenausbrüche sind die Folge von falsch berechneten Vorschüben und Drehzahlen. Die richtigen Technologie-daten muss der Maschinenbediener mit Tabellenbuch und Taschenrechner ermitteln, abhängig von den Eigenschaften des Werk- und Schneidstoffes.

Viel komfortabler geht es nun mit dem neuen, kontextsensitiven Schnittdatenrechner. Den Rechner aktivieren Sie mit dem Softkey **Schnittdatenrechner**, der erscheint, sobald Sie sich in einem Vorschub- oder Drehzahl-dialog befinden. Während der Programmierung erkennt die TNC 640 das geöffnete Dialogfenster und fragt nur die erforderlichen Eingaben ab. Den berechneten Wert übernehmen Sie ganz einfach per Softkey in Ihren Vorschub- oder Drehzahl-dialog.

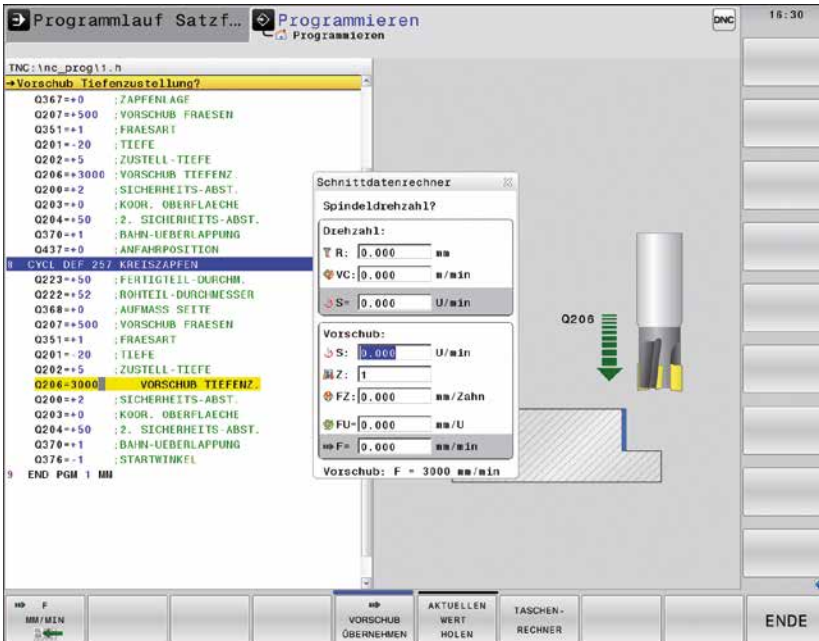
Im **TOOL CALL**-Satz kann der vorher in der Werkzeugtafel definierte Werkzeugradius mit dem Softkey **Werkzeugradius übernehmen** in den Schnittdatenrechner übernommen werden.

Den Schnittdatenrechner können Sie zudem jederzeit über die Taschenrechnerfunktion aufrufen: Erst die Taste **CALC** und dann den Softkey **Schnittdatenrechner** drücken.



Das Liniendiagramm zeigt die aktuelle Spindelleistung und die angepasste Vorschubgeschwindigkeit mit der Funktion AFC.

Neue Funktion	TNC 640	iTNC 530
AFC-Standardsyntax	✓	✓
Schnittdatenrechner	✓	
Planfräsen (Zyklus 233)	✓	
Exzenterdrehen	✓	



R: Werkzeugradius

VC: Schnittgeschwindigkeit

S = Spindeldrehzahl

S: Spindeldrehzahl

Z: Anzahl der Zähne/Schneiden

FZ: Vorschub pro Zahn/Schneide

FU = Vorschub pro Umdrehung

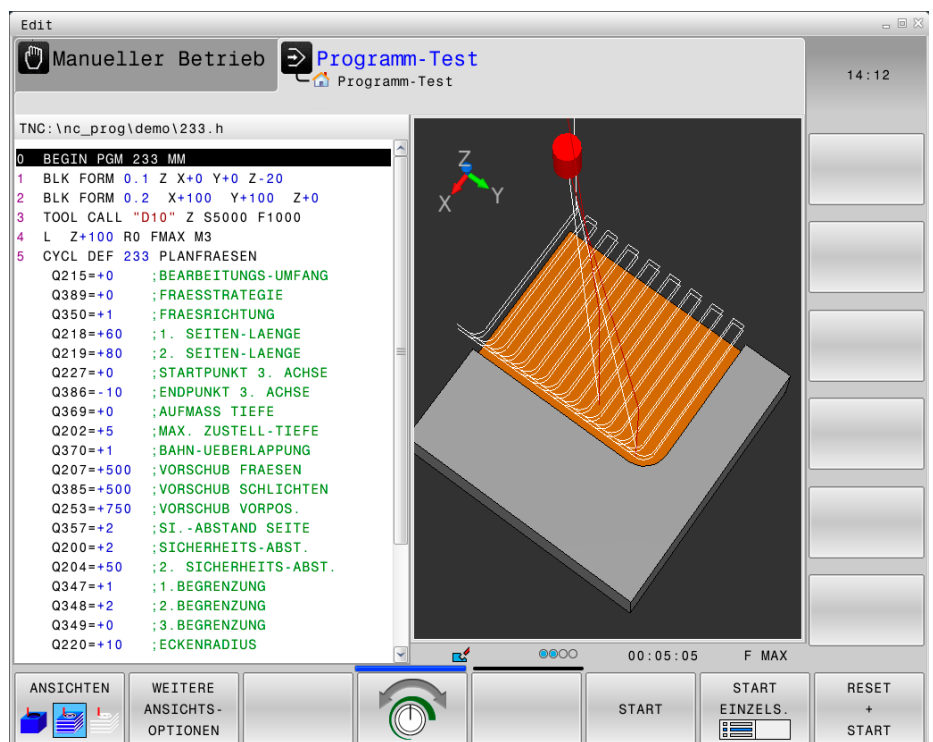
F = Vorschub pro Minute

Neuer Bearbeitungszyklus 233 Planfräsen

Planfräszyklen gehören seit jeher zum Funktionsumfang der TNC. Der neue **Planfräszyklus 233** kann weit mehr als nur eine ebene Fläche in mehreren Zustellungen fräsen.

Im **Zyklus 233** definieren Sie bis zu drei Seitenflächen, um die Bearbeitung der Planfläche an Seitenwänden und Absätzen zu begrenzen. Für Ecken, die durch aneinandergrenzende Seitenflächen entstehen, kann ein Eckenradius vorgegeben werden.

Für die Bearbeitung der Planfläche stehen neue, zusätzliche Bearbeitungsstrategien zur Auswahl: mäanderförmig, zeilenweise (mit oder ohne Überlauf) oder spiralförmig von außen nach innen. Darüber hinaus können Sie die Bearbeitungsrichtung wählen, um den Schnittdruck an die aktuelle Aufspannsituation anzupassen. Dies ist von Vorteil, wenn Sie den Schnittdruck beispielsweise gegen die feste Spannbacke richten wollen.



Beispiel: Zeilenweise Bearbeitung einer Planfläche mit zwei Begrenzungen und Eckenradius.

Exzentrische Bauteile drehen – einfach und effizient

Vor allem die Herstellung von großen und schweren Exzenter-Bauteilen fordert aufwendige Fertigungsverfahren. Einfach und effizient geht das mit der neuen TNC 640 und der Option Drehen: Für die Herstellung eines exzentrischen Werkstücks koppelt die Steuerung mehrere Linearachsen an die Drehspindel. Dazu bewegen sich die Linearachsen simultan bezogen auf das exzentrische Drehzentrum.

Das stellt einen hohen Anspruch an Steuerung und Maschine: Um eine exzentrische Rotation des Bauteils herzustellen, müssen die Linearachsen hohe Vorschübe erzeugen. Gleichzeitig gilt es aber, hochdynamische Bewegungen besonders präzise auszuführen, um eine einwandfreie Kontur und Oberflächengüte sicherzustellen.

So programmieren Sie eine exzentrische Bearbeitung im Drehbetrieb der TNC 640:

Zuerst erfolgt die Eingabe von **CYCL DEF 800 DREHSYSTEM ANPASSEN**. Mit dem Zyklus 800 wird unter anderem die Frässpindel so positioniert, dass die Werkzeugschneide zur Drehkontur ausgerichtet ist und das Koordinatensystem angepasst wird. In diesem Zyklus beziehen sich die letzten beiden Eingabeparameter auf das exzentrische Drehen: **Q535** und **Q536**. Abhängig von den hier eingegebenen Werten führt die TNC 640 eine exzentrische Drehbewegung aus. Dabei kann ausgewählt werden, ob sich das Drehzentrum im aktiven Preset oder im aktiven Nullpunkt befindet. Zusätzlich können Sie optional einen Stopp vor Zyklus-Start einfügen.

Für die spanende Bearbeitung wählen Sie beispielsweise Zyklus **811 ABSATZ LAENGS**, positionieren Ihr Werkzeug vor und rufen den Zyklus auf.

Mit dem Zyklus **801 KOORDINATEN-SYSTEM ZURUECKSETZEN** beenden Sie schließlich ihre Exzenterbearbeitung. Die Einstellungen, die Sie mit dem Zyklus 800 vorgenommen haben, werden zurückgesetzt.

The screenshot shows the TNC 640 control interface with the following program content:

```

TNC:\nc_prog\demo\Exzenterdrehen.h
->Exzenterdrehen?
Q253=+750 ;VORSCHUB VORPOS.
Q357=+2 ;SI.-ABSTAND SEITE
Q200=+2 ;SICHERHEITS-ABST.
Q204=+50 ;2. SICHERHEITS-ABST.
Q347=+0 ;1. BEGRENZUNG
Q348=+0 ;2. BEGRENZUNG
Q349=+0 ;3. BEGRENZUNG
Q220=+0 ;ECKENRADIUS
Q368=+0 ;AUFMASS SEITE
Q338=+0 ;ZUST. SCHLICHTEN
7 CYCL CALL M3
8 CYCL DEF 800 KOORD.-SYST. ANPASSEN
Q497=+0 ;PRAEZISIONSWINKEL
Q498=+0 ;WERKZEUG UMKEHREN
Q530=+2 ;ANGESTELLTE BEARB.
Q531=+0 ;ANSTELLWINKEL
Q532=+750 ;VORSCHUB
Q533=+0 ;VORZUGSRICHTUNG
Q535=3 EXZENTERDREHEN
Q536=+0 ;EXZENTR. OHNE STOPP
9 L X+50 Y+51
10 CYCL CALL
11 L Z+100 R0 FMAX
12 CYCL DEF 801 KOORDINATEN-SYSTEM ZURUECKSETZEN
13 L X+15 Y+10
14 CYCL DEF 252 KREISTASCHE
Q215=+0 ;BEARBEITUNGS-UMFANG
Q223=+50 ;KREISDURCHMESSER
Q368=+0 ;AUFMASS SEITE
Q207=+500 ;VORSCHUB FRAESEN
Q351=+1 ;FRAESART
Q201=-20 ;TIEFE
Q202=+5 ;ZUSTELL-TIEFE
    
```

The right side of the interface displays three circular diagrams illustrating the eccentric rotation. The top-left diagram shows a circle with a center point labeled ". PR". The top-right diagram shows a circle with a center point labeled ". D". The bottom diagram shows a circle with a center point labeled "Q535=+3".

Die Auswahl des Drehzentrums erfolgt über Parameter Q535.

Dynamic Efficiency überzeugt

Anwender und Wissenschaftler testen ACC, AFC und Wirbelfräsen

Höheres Zeitspanvolumen und mehr Prozesssicherheit bei der Schwerzerspannung, also bei Schruppprozessen und bei der Bearbeitung schwer zerspanbarer Materialien, gleichzeitig weniger Belastung für Maschine und Werkzeug – das sind die Anforderungen an die Funktionen ACC (Active Chatter Control), AFC (Adaptive Feed Control) und Wirbelfräsen. Anwender aus Nordamerika und Frankreich sowie das ISF Dortmund bestätigen, dass sie ihre Aufgaben sehr gut erfüllen und zu Recht unter dem Namen Dynamic Efficiency zusammengefasst sind.

Die Spindleleistung nutzen

In Nordamerika konnte die Windsor Mold Group die volle Leistung der 52 kW-Spindel ihrer Maschine nicht nutzen, weil beim Planfräsen mit einem sechsschneidigen Messerkopf (Durchmesser 80 mm) ab einer axialen Zustellung von 4,5 mm Rattern auftrat. Die Aktivierung von ACC gemeinsam mit dem Maschinenhersteller entzieht nun den Ratterschwingungen über die Vorschubantriebe genug Energie, um die Zustellung bei gleichem Vorschub und gleicher Spindeldrehzahl auf 7 mm zu erhöhen. Die leistungsstarke Spindel ist dadurch deutlich besser ausgelastet und das Zeitspanvolumen um 55% gestiegen. Außerdem hat ACC die Schwingungsamplituden trotz größerer Zustellung reduziert, was Werkzeug und Maschine schont.

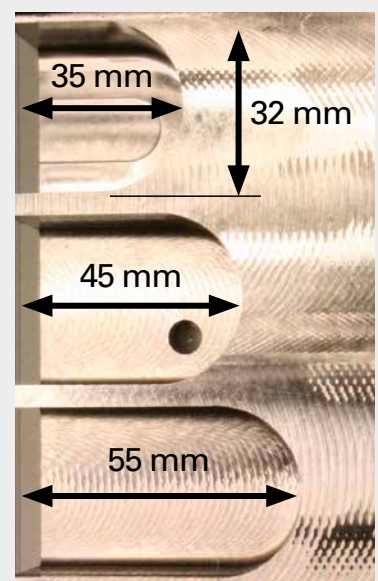
Wenn der Boden bebt...

Rattern war auch das Problem bei der französischen Firma COUSSO nahe Toulouse, einem Zulieferer für die Luftfahrtindustrie. Wenn COUSSO den vorgegebenen Prozess auf der Maschine startete, vibrierte aufgrund der Ratterschwingungen der ganze Boden der Maschinenhalle. Und das eingesetzte Werkzeug war schon nach einem einzigen Titan-Bauteil verschlissen. ACC verhindert nun unter Beibehaltung der vorgegebenen Prozessdaten das Rattern und reduziert die Vibrationen auf ein Minimum. Der Boden der Maschinenhalle bebt nicht mehr und die Werkzeuge halten deutlich länger als ein Bauteil.

Wissenschaftlich bestätigt

Das ISF Dortmund nahm die **Dynamic Efficiency-Funktionen** Wirbelfräsen und AFC streng wissenschaftlich unter die Lupe. In ihrem Versuch räumten die Experten drei Taschen mit gleicher Breite und gleicher Tiefe, aber jeweils anderer Bearbeitungstechnologie aus. Als Werkzeug diente in allen drei Fällen der gleiche Vollhartmetall-Schaftfräser. Die Längen der Taschen wurden so gewählt, dass alle Taschen die gleiche Bearbeitungszeit benötigten. Die unterschiedlichen Taschenlängen zeigen also unmittelbar das gesteigerte Zeitspanvolumen an:

- Die **konventionelle Frästechnologie** mit Voll- und Teilschnitten schaffte im Versuch eine Tasche mit 35 mm Länge. **100%**
- Mit **Wirbelfräsen** schaffte die Maschine in derselben Zeit eine Taschenlänge von 45 mm. Positiver Nebeneffekt war außerdem die gleichmäßige Abnutzung des Fräasers über die ganze Schneidenlänge durch die volle Zustellung in Z-Richtung. **133%**
- Die Kombination von **Wirbelfräsen und AFC** brachte nochmals eine Leistungssteigerung. AFC erhöht im Luftschnitthalbkreis des WirbelfräSENS deutlich den Vorschub, die Taschenlänge wächst dadurch auf 55 mm. **165%**



Frästechnologien im Vergleich: Konventionell (oben), Wirbelfräsen (Mitte) und Wirbelfräsen in Kombination mit AFC (unten).



dynamic
+
precision

LAC erhöht Genauigkeit und spart Zeit

Die Dynamic Precision-Funktion LAC im Leistungstest

Was leistet eine Funktion, die Steuerungsparameter an den jeweils aktuellen Beladungszustand der Maschine anpasst, wirklich? Wie hoch ist speziell ihr Anteil an der gesamten Zeiteinsparung und an der Genauigkeit einer Bearbeitung? In einem Leistungstest zeigt die Funktion LAC (Load Adaptive Control), was sie kann: Ein Rundtisch vollführt dank LAC eine volle Drehung mit 24 Beschleunigungs- und Bremsvorgängen in 15°-Schritten binnen nur 6 Sekunden statt 14 Sekunden. Den Schleppfehler des Rundtischs reduziert LAC von 11,5 Winkelsekunden auf 2,2 Winkelsekunden.

Maschinenbediener stehen neuen Funktionen immer ein wenig skeptisch gegenüber. Zu Recht, denn schließlich ist die Umstellung bewährter Abläufe und Prozesse ein heikles Vorhaben, das niemand nur aufgrund von Werbeversprechen in Angriff nimmt. Handfeste und klare Fakten haben da schon eine ganz andere Aussagekraft und Wirkung. Deshalb haben wir die Funktion Load Adaptive Control, kurz LAC, einem Leistungstest unterzogen, der eindrucksvoll die Wirkung demonstriert.

LAC Load Adaptive Control ermittelt die Massenträgheit bei Rundachsen. Die Funktion passt die Vorschubregelung kontinuierlich an die aktuelle Massenträgheit des Werkstücks an.



Einflussfaktor Beladung

Bei einer Maschine mit werkstückseitigen Achsen hat das Werkstückgewicht natürlich Einfluss auf die Bearbeitung. Deshalb gibt es bei solchen Maschinen typischerweise zwei oder drei Beladungsklassen, für die die Maschine parametrierbar ist. Genau sind diese Beladungsklassen aber keineswegs, umfassen sie doch Bereiche von bis zu mehreren hundert Kilogramm. So ermöglichen sie immer nur eine Annäherung der Maschineneinstellungen an den optimalen Wert. Auswählen muss sie der Maschinenbediener von Hand, ein zusätzlicher Arbeitsschritt im oftmals straffen Arbeitsplan.

Außerdem berücksichtigen die Beladungsklassen meistens nur die Masse des Bauteils. Gerade bei Rundtischen reicht das aber nicht aus. Hier ist vielmehr die Trägheit für die Parametrierung der Steuerung ausschlaggebend. Das Massenträgheitsmoment eines Bauteils kann aber je nach Aufspannung ganz unterschiedlich ausfallen und sich im ungünstigsten Fall vervielfachen. Dann nutzt die Beladungsklassenwahl praktisch gar nichts, weil sie den Beladungszustand nicht einmal annähernd widerspiegelt.

Die Folge einer solchen ungenauen Parametrierung sind schwache Reglereinstellungen. Sie bedeuten wiederum eine schlechte Unterdrückung von Störungen und Schwingungen, führen also zu größeren Fehlern während der Bearbeitung. Diese machen sich vor allem in Beschleunigungsphasen bemerkbar. Um diese Fehler klein zu halten, wird die Dynamik der Maschine begrenzt – und zwar an allen Achsen, deren Last sich während der Bearbeitung signifikant ändern kann.

LAC im Leistungstest

Im Leistungstest wurde LAC an einer Serienmaschine, die üblicherweise über zwei Beladungsklassen verfügt, für den Rundtisch parametrierbar. Das reduzierte den Schleppfehler der Achse um mehr als 50% und erhöhte die dynamische Genauigkeit deutlich. Bei einer typischen Bewegung des Rundtisches um 50° mit einem Vorschub von 6000 Grad/min verringerte sich der Schleppfehler von 11,5 Winkelsekunden auf 2,2 Winkelsekunden. Bei einem Bauteilradius von 200 mm schrumpft somit der durch die Rundachse erzeugte Fehler von 10,8 µm auf 2,1 µm.

Besonders eindrucksvoll zeigt sich die Wirkung von LAC bei einem Indexierungsvorgang. Bei vielen Bauteilen wiederholt sich eine bestimmte Teilkontur immer wieder unter verschiedenen Winkeln. Die einfachste Umsetzung in ein Programm ist in diesen Fällen die einmalige Programmierung der Teilkontur und die Drehung der Rundachse für die Bearbeitung der weiteren Konturen in entsprechenden Winkelschritten – die sogenannte Indexierung.

Für den Leistungstest dreht der Rundtisch das Bauteil immer um 15° weiter. Bei jedem 15°-Schritt muss die Achse kurz auf maximalen Vorschub beschleunigen und gleich darauf wieder abbremsen. Durch den Einsatz von LAC steigt die Dynamik der Maschine deutlich an. Die möglichen höheren Rucke und Beschleunigungen sparen pro 360°-Drehung 57% der Zeit ein. Mit ihrer Standardeinstellung ohne LAC benötigt die Maschine für den oben beschriebenen Indexierungsvorgang mit 24 Beschleunigungs- und Bremsvorgängen ohne Bearbeitung des Bauteils 14 Sekunden. Mit der über LAC möglichen Parametrierung führt sie ihn innerhalb von nur 6 Sekunden aus – inklusive des vor dem Start der Bearbeitung durchgeführten Wiegelaufs.

Fazit

Die Funktion LAC führt insbesondere bei Rundtischbewegungen zu erheblichen Einsparungen in der Bearbeitungszeit bei gleichzeitiger Erhöhung der Genauigkeit. Je mehr hochdynamische Rotationsbewegungen mit starken Beschleunigungs- und Bremsvorgängen bei einer Bearbeitung erforderlich sind, desto größer sind auch die Effekte von LAC. Die durch LAC mögliche Optimierung von Ruck und Beschleunigung führt dann in Summe zu einer erheblichen Gesamteinsparung.



Der Leistungstest zeigt: LAC spart deutlich Zeit bei wiederholten Bearbeitungen von Teilkonturen unter verschiedenen Winkeln.



Effizienz in Bestform

Maschinendaten-Erfassung direkt aus der iTNC 530

Der Begriff Industrie 4.0 steht für eine Zukunftsinitiative der Bundesregierung. Eines der Ziele ist, alle Abläufe im Herstellungsprozess durch Informationssysteme zu verknüpfen, damit sich immer individueller gestaltete Produkte hochautomatisiert fertigen lassen. Wandlungsfähigkeit und Ressourceneffizienz sollen neue Chancen für mehr Wettbewerbsfähigkeit eröffnen.

Wie das Konzept einer schlüssigen Verknüpfung aller Abläufe im Produktionsprozess mit aktueller Technik die Effizienz und Flexibilität steigert, zeigt das Beispiel von Kocher-Plastik. Im Fokus: eine Mikron HPM 800 U HD von GF Machining Solutions mit Palettenwechsler, eine HEIDENHAIN iTNC 530, die direkt mit dem System zur Betriebsdatenerfassung verknüpft ist, und engagierte Maschinenbediener mit ausgezeichneten Programmierkenntnissen.



Hans Beißwenger, Armin Brehm und Stefan Bussmann (v.l.n.r.) ziehen alle Register der digitalen Arbeitsorganisation, um eine hohe Maschinenauslastung zu realisieren.

Blow-Fill-Seal: Verpackungsautomaten von Kocher-Plastik Maschinenbau GmbH formen, füllen und verschließen Kunststoffbehälter in einem Arbeitsgang. In atemberaubender Geschwindigkeit und unter keimfreien Bedingungen entstehen bis zu 34 000 Ampullen oder 10 000 Flaschen pro Stunde, gefüllt mit flüssigen Pharmazeutika.

Weltweit setzen Pharmahersteller auf die leistungsfähigen Systeme aus dem württembergischen Sulzbach-Laufen. Jeder Verpackungsautomat benötigt für den Herstellungsprozess mehrere Blasformen. Diese werden kundenspezifisch konstruiert und anschließend im eigenen Formenbau programmiert und gefertigt. Bei reger Nachfrage muss die Fertigungskapazität ausgereizt werden. Hans Beißwenger, Leiter der Zerspanung: „Wir haben nach Lösungen gesucht, unsere Werkzeugmaschinen noch besser auszulasten.“ Bei den sehr unterschiedlichen Formen und wechselnden Stückzahlen ist das eine echte Herausforderung. Heute profitiert Kocher-Plastik von einer zukunftsorientierten Lösung, in der ein Shop-Floor-Managementsystem zur Analyse, Planung und Steuerung der Produktion einen leistungsstarken Maschinenpark mit einem kompetenten Team verknüpft.

Automatisierung schafft Voraussetzung für mehr Auslastung

Im Formenbau von Kocher-Plastik demonstriert eine Mikron HPM 800 U HD von GF Machining Solutions beispielhaft, wie eine unkomplizierte Automatisierung in Verbindung mit einer ausgeklügelten Organisation der Bearbeitungsaufträge zu einer hohen Maschinenauslastung führt. Das High-Performance-Bearbeitungszentrum verfügt über einen 7-fach-Palettenwechsler und einen Speicher für 210 Werkzeuge. Der Palettenwechsler ist leicht zugänglich und nimmt meist unterschiedliche Werkstücke auf, die in einem möglichst nahtlosen Ablauf bearbeitet werden. Besonders schnell gerüstet ist die Maschine durch den Einsatz von Nullpunkt-Spannsystemen. Eine iTNC 530 von HEIDENHAIN hat alle Funktionen unter Kontrolle, die für die Automatisierung notwendig sind, und ermöglicht eine unkomplizierte Handhabung. Das sind entscheidende Voraussetzungen, um die Maschine über lange Zeiträume und ohne Unterbrechungen auszulasten.

Durchgängiger Informationsfluss und Analyse steigern Effizienz

Das Shop-Floor-Management-System verwaltet die Arbeitsaufträge. Zugriff hat der Bediener direkt an der Maschine: Nach der personalisierten Anmeldung werden die Aufträge mit ihren Prioritäten angezeigt und der passende Job kann ausgewählt werden. Zur optimalen Vorbereitung gehört eine Beschreibung der Werkstücke mit den zu erwartenden Bearbeitungszeiten, benötigten Werkzeugen und weiteren Details. Das macht es dem Werker leicht, die Maschine für einen längeren, unterbrechungsfreien Einsatz vorzubereiten und die Bearbeitungsprogramme vorab zuverlässig zu testen.

Was der Bediener gerade tut – z.B. rüsten, warten oder programmieren –, teilt er dem System über die iTNC 530 mit Hilfe einfacher Interaktionen mit. Was die Maschine gerade tut, teilt die HEIDENHAIN iTNC 530 dem Shop-Floor-Management-System über eine Schnittstelle mit. Die Übergabe der Maschinendaten erfolgt vollautomatisch.

Die Analyse der verknüpften Daten liefert ein klares Bild der Abläufe und bildet die Grundlage für die fortlaufende Optimierung von Produktionsprozess und Automatisierung. So konnte Kocher-Plastik die Auslastung der Werkzeugmaschinen bis heute deutlich steigern. Zusätzlich schaffen die Auswertungen ein klares Bild von den Fertigungskosten.

Erfolgsfaktor Kompetenz

Die digitale Arbeitsorganisation schränkt die Verantwortung und Kompetenz des Maschinenbedieners nicht ein. Im Gegenteil: Es geht um weitaus mehr, als den Palettenwechsler zu rüsten und die Start-Taste zu drücken! Bei Kocher-Plastik organisiert der Maschinenbediener den kompletten Fertigungsablauf an der Werkzeugmaschine. Die Formen, häufig aus gehämmertem Bronze oder hochlegiertem Werkzeugstahl, verfügen über komplexe Freiformflächen und werden mit Kugelfräsern bearbeitet. Diese Bearbeitungsprozesse laufen über viele Stunden oder Tage. Direkt an der iTNC 530 erstellt der



Kompakter, gut zugänglicher Palettenwechsler von GF Machining Solutions.



Zur automatischen Maschinendaten-Erfassung sind iTNC 530 und Shop-Floor-Management direkt miteinander verknüpft.

„Die Maschine lief über Ostern durch – mannlos von Freitag bis Montag.“

Hans Beißwenger, Leiter der Zerspanung

Maschinenbediener die Startprogramme. Diese wechseln die Paletten ein und rufen die jeweiligen Bearbeitungsprogramme auf. Da die Maschinenauslastung einen sehr hohen Stellenwert hat, dürfen im automatisierten Ablauf keine Probleme oder Unterbrechungen aufkommen. Somit entscheidet auch der Maschinenbediener, welche Werkstücke im mannlosen Betrieb bearbeitet werden können. Neben viel Erfahrung setzt diese Aufgabe sichere Programmierkenntnisse voraus und eine Steuerung, die sich durch eine besonders hohe Prozesssicherheit und sehr hohe Bedienungsfreundlichkeit auszeichnet.

Bestmögliche Sicherheit bietet der Test der Programme direkt an der Steuerung. Obwohl Kocher-Plastik großen Wert darauf legt, dass die CAD/CAM-generierten Programme vollständig lauffähig sind, hilft die Bearbeitungssimulation der iTNC 530, verbliebene Risiken für eine Unterbrechung zu reduzieren. So lässt sich z.B. erst beim Test an der Maschine erkennen, ob der Werkzeugspeicher über alle benötigten Werkzeuge verfügt.

Potential des Werkzeugspeichers ausschöpfen

Mit 210 Werkzeugplätzen schafft der Speicher der Mikron HPM 800 U HD eine gute Voraussetzung für unterbrechungsfreie Werkstückbearbeitungen über lange Zeiträume. Es gilt, dieses Potential auszureizen: Die Analyse der Betriebs- und Maschinendaten deckt auf, wie Nebenzeiten durch einen idealen Werkzeugeinsatz schwinden können. Der Erfolg zeigt sich beim Rüstaufwand: „Zum Teil läuft die Maschine bis zu 6 Wochen, bevor wir Werkzeuge im Speicher tauschen müssen“, erklärt Maschinenbediener Armin Brehm.



Die Bearbeitung einer Flaschenform mit Kugelfräsern nimmt viele Stunden in Anspruch – mit der iTNC 530 prozesssicher.

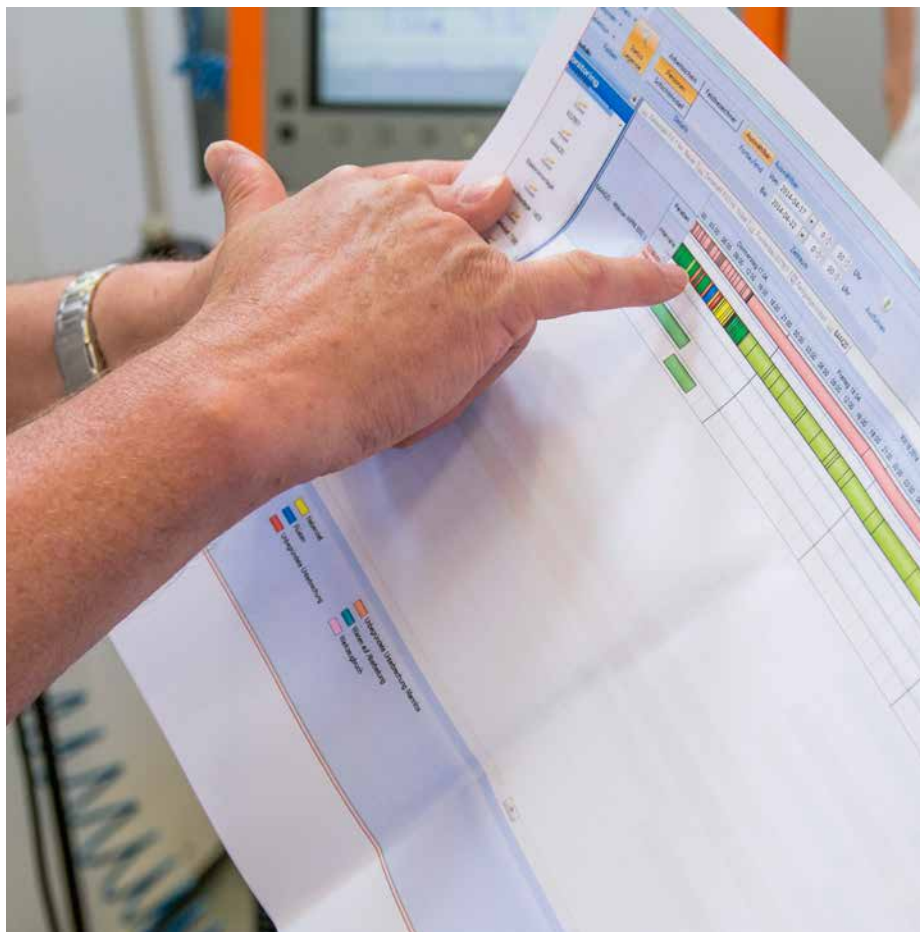
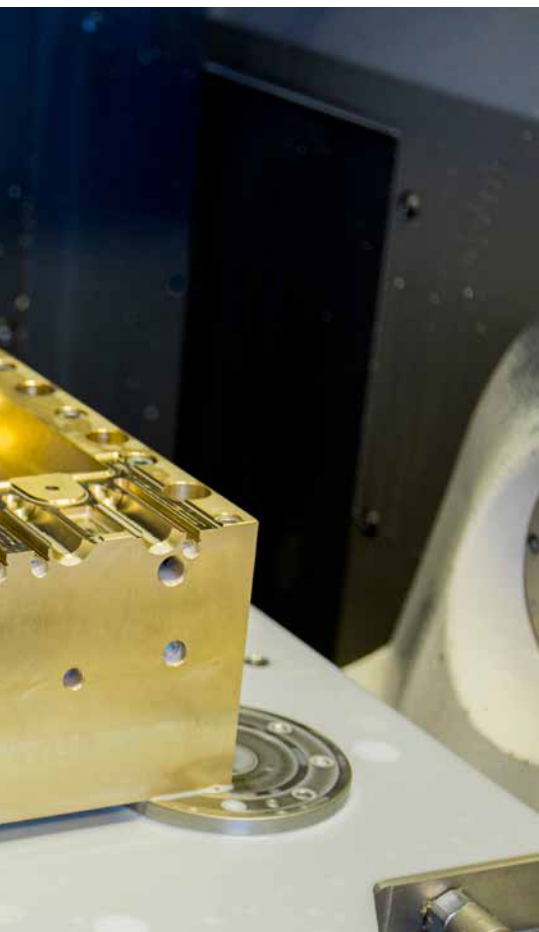
Die Verfügbarkeit und der optimale Einsatz der Werkzeuge liegen auch im Kompetenzbereich der Programmierer. Unterstützung erhalten sie durch eine Werkzeugdatenbank. Ein durchgängiger Informationsfluss vom Test der Werkzeuge über die Aufrufe in den Bearbeitungsprogrammen bis zum Einsatz in der Maschine macht eine effektive Einsatzplanung überhaupt erst möglich. Gerade bei den zeitintensiven Bearbeitungen muss vorher klar sein, welche Werkzeuge sich in welcher Magazinposition befinden müssen – das vermeidet unnötige Stillstandszeiten.

Schneller Programme erstellen mit verteilten Kompetenzen

Kocher-Plastik setzt mit CAD/CAM-System, Shop-Floor-Management und Automatisierungslösungen auf modernste Technik, um die angestrebte Effizienz in der Fertigung zu realisieren. Die ein-

fache Bedienung und Programmierung der HEIDENHAIN-Steuerung spielt in diesem Umfeld eine wichtige Rolle: Die CAD/CAM-Spezialisten nutzen in ihren Programmen HEIDENHAIN-Zyklen, wo immer das möglich ist. Werden beispielsweise Wiederholteile zu einem späteren Zeitpunkt mit neueren Werkzeugen bearbeitet, fällt es dem Maschinenbediener leicht, die Schnittdaten im Klartext-Dialog anzupassen.

Die innovativen Formenbauer setzen bewusst auf Aufgabenteilung bei der Programmerstellung: Die CAD/CAM-Abteilung konzentriert sich vor allem auf anspruchsvolle 3D-Geometrien. 2D-Geometrien überlässt man auch gerne den programmierfreudigen Kollegen direkt an der iTNC 530. Das verteilt die Aufgabenteilung auf mehrere Schultern, erweitert die Kompetenzen der Maschinenbediener und macht den Job am Bearbeitungszentrum anspruchsvoll und attraktiv.



Die unterbrechungsfreie Bearbeitung unterschiedlicher Werkstücke über mehrere Tage hinweg belegt den Erfolg der verknüpften Maßnahmen.

Konstante Genauigkeit

Die Mikron HPM 800 U HD besticht durch ihre Dynamik und realisiert die 5-Achs-Bearbeitung mit einem direkt angetriebenen, schwenkbaren Rundtisch. Die robuste Werkzeugmaschine überzeugt Armin Brehm durch ihre dauerhaft konstante Genauigkeit: „Während die Maschine in Betrieb ist, ändert sich die Genauigkeit auch bei längeren Bearbeitungen nicht merklich.“ Die hohe Auslastung sorgt für eine stabile Temperatur über längere Zeiträume, sodass ein Nachkalibrieren der Rundschwenkachse seltener notwendig ist. Das geschieht etwa einmal pro Woche mit der TNC-Funktion KinematicsOpt. In wenigen Minuten bestimmt die iTNC 530 mit automatischen Tastsystemzyklen Korrekturwerte für die Rundschwenkachsen und passt die Kinematiktabelle an. Kocher-Plastik erreicht dadurch eine kon-

stant hohe Bearbeitungsqualität, die eine Nachbearbeitung der Formen – z.B. Schleifen – überflüssig macht.

Auch während der Bearbeitung führen die HEIDENHAIN-Tastsystemzyklen zu höherer Genauigkeit und Prozesssicherheit: Sie prüfen kritische Maße am Werkstück, um Nachbearbeitungen oder Ausschuss zu vermeiden. Und mit Hilfe eines Blum-Lasers überwacht die iTNC 530 die Werkzeuge bei jedem Wechsel.

Fazit: Kombinierte Stärken führen zum Erfolg

HEIDENHAIN-Steuerungen sind dafür bekannt, das Genauigkeitspotential von leistungsstarken Werkzeugmaschinen auszureizen – durch eine Vielzahl perfekt aufeinander abgestimmter Funktionen. Das ist im effizienten Formenbau ein Muss. Die

klassische Stärke der Werkstattprogrammierung bietet den Maschinenbedienern bei Kocher-Plastik zusätzlich die Möglichkeit, ihre Praxiserfahrung beim Einrichten der Automatisierung gewinnbringend einzusetzen.

Die hohe Maschinenauslastung und die daraus resultierende Effizienzsteigerung demonstrieren, dass die Kombination aus Shop-Floor-Management und Automatisierung zu echten Wettbewerbsvorteilen führen kann. Die direkte Anbindung der HEIDENHAIN-Steuerung an die Maschinendaten-Erfassung unterstützt die Analyse der Produktionsprozesse, um Stillstands- und Nebenzeiten zu reduzieren. Die hohe Effizienz bleibt dauerhaft erhalten, wenn die gewonnenen Erkenntnisse mit durchgängigen Informationen konsequent umgesetzt werden – gerade dann, wenn Stückzahlen und Bearbeitungsaufgaben der kundenindividuellen Formen stark variieren.



Henry Hofmann setzt TURN PLUS intensiv ein und spart viel Programmierzeit.

TURN PLUS: NC-Programm auf Knopfdruck

In Rekordzeit von der Zeichnung zum fertigen Werkstück

Mit TURN PLUS entstehen Programme für Drehbearbeitungen in kürzester Zeit – so auch bei Voigt Spezialfertigung. Das Unternehmen in der Nähe von Zwickau produziert im Kundenauftrag meist Einzelstücke oder kleine Serien und nur selten Wiederholteile. Deshalb geht es darum, viele Bearbeitungsprogramme besonders schnell bereitzustellen. Da kommt die automatische Programmerstellung der HEIDENHAIN-Drehmaschinensteuerungen sehr gelegen.

Die Spezialisten von Voigt wurden auf einem Messestand von DMT fündig: Sie waren auf der Suche nach einer robusten Maschine für einfache Drehbearbeitungen. Dort stand eine DMT CD 402 mit einer MANUALplus 620, der HEIDENHAIN-Steuerung für Zyklen- und CNC-Drehmaschinen. Engagierte Produktspezialisten des Lörracher Drehmaschinen-Herstellers boten an, die Funktionen von Maschine und Steuerung mit Drehteilen live am Stand zu erproben – kein Problem mit der einfach zu bedienenden HEIDENHAIN-Steuerung. Das machte die Entscheidung zugunsten der Maschine leicht!

Unkomplizierter Start in die Produktivität

Die Teilefertiger wurden in kürzester Zeit mit der MANUALplus 620 produktiv. Seither bewährt sich die Drehmaschine und erleichtert die vielen unterschiedlichen Drehbearbeitungen. Geschäftsführer Andreas Voigt: „Wir wissen heute nicht, was wir nächsten Monat fertigen.“ Entsprechend müssen zahlreiche neue Bearbeitungsprogramme schnell und unkompliziert entstehen. Aus diesem Grund legen Andreas Voigt und sein Team besonderen Wert auf die Funktion TURN PLUS, die seit kurzem auch für die MANUALplus 620 als Option erhältlich ist.

Dreher Henry Hofmann freut sich über den unkomplizierten Einsatz: Zu Beginn definiert er das Rohteil über einen einfachen Dialog. Anschließend gibt er die Kontur über ICP ein – das steht für „Interactive Contour Programming“. Alternativ kann die Kontur auch direkt aus einer DXF-Datei importiert werden. Die Steuerung visualisiert die Kontur des Drehteils als leicht verständliche Liniengrafik: Die einzelnen Konturelemente wählt er über den Ziffernblock der Steuerung blitzschnell an und gibt die Maße über einfache Formular-Dialoge ein. Obwohl die Steuerung unterschiedliche Erstellungsstrategien zulässt, legt er typischerweise zuerst die Grobkontur fest und definiert anschließend die Übergänge wie z.B. Fasen. „Das Zeichnen der Kontur geht so schnell, da lohnt sich kaum die Datenübernahme aus unserem CAD/CAM-System“, schwärmt Henry Hofmann.

Automatische Programm- erzeugung für die Praxis

Nach dem Erstellen der Kontur vergibt er geeignete Werkzeugplätze und müsste eigentlich die Bearbeitungsfolge festlegen. Aber für seine Anwendungen „ist die Vorgabe schon fast perfekt“. Denn TURN PLUS bietet eine sinnvolle Reihenfolge der Bearbeitungsmöglichkeiten an, beispielsweise „erst Planschruppen, dann Längsschruppen“ oder „zuerst Innenschichten, dann Außenschichten“. Anwender können das an ihre Aufgabenstellungen einfach anpassen.

Fehlt nur noch die automatische Programmgenerierung. Ein Druck auf den Softkey AAG „Automatische Arbeitsplan-Generierung“ genügt: Die MANUALplus 620 erstellt aus der eingegebenen Kontur und mit Informationen aus der Technologie-datenbank den Arbeitsplan. Dazu wählt die HEIDENHAIN-Steuerung geeignete Arbeitsstrategien, Werkzeuge und Schnitt-daten. Das funktioniert auch bei komplexen Werkstücken mit Bearbeitungen an Stirnseite, Rückseite und Mantelflächen. Für seine Aufgaben bietet die Steuerung Henry Hofmann hier fast schon zu viel. „Dafür sind unsere Aufspannungen viel zu ähnlich.“ Also behält er seine voreingestellten Werte für Vorschübe, Schnittgeschwindigkeit und Schnitt-tiefen einfach bei – die gewünschten Anpassungen nimmt er dann später im erzeugten DIN PLUS-Programm vor.

Während die HEIDENHAIN-Steuerung das Programm erzeugt, kann der Anwender die Simulation der Werkstückbearbeitung mit einer anschaulichen Grafik verfolgen. Das Ergebnis ist ein lauffähiges DIN PLUS-Programm, das der Maschinenbediener beliebig erweitern und anpassen kann.

Mehr Gutteile durch zuverlässige Simulation

Besonderes Lob hat Henry Hofmann für die Simulation der HEIDENHAIN-Steuerung: „Die Simulation an der MANUALplus 620 entspricht der tatsächlichen Bearbeitung und ist deshalb eine gute Vorab-Kontrolle.“ Fehler lassen sich schnell erkennen. „Was hier passiert, passiert auch in der Maschine!“ Bei der Simulation kann der Anwender abhängig vom Werkzeug oder von der Bearbeitung die günstigste Form der Darstellung wählen: Die Liniendarstellung gibt einen schnellen Überblick über die Schnittaufteilung. Die Schneidspurdarstellung eignet sich besonders für die Konturkontrolle. Die Bewegungssimulation zeigt den Zerspanungsvorgang originalgetreu an. Das geschieht mit den realen Maßen der Kontur und der Werkzeugschneide inklusive Schneidenradius, Schneidenbreite und Schneidenlage. So lassen sich Details der Zerspanung oder Kollisionsrisiken zuverlässig vor der eigentlichen Bearbeitung erkennen.

Los geht's!


Nach der zügigen Programmerstellung durch die Steuerung wird das Material eingespannt und dann geht's auch schon los! Die unkomplizierte und größtenteils automatische Programmgenerierung bringt den Teilefertigern entscheidende Vorteile: „Das spart viel Zeit, erspart unnötigen Ausschuss und liefert einen wichtigen Beitrag für eine hohe Qualität“, ist Geschäftsführer Andreas Voigt überzeugt.

MANUALplus 620: Eine Steuerung für alle Fälle

Die MANUALplus 620 mit der Funktion TURN PLUS passt nicht nur gut zu einem Teilefertiger, der immer wieder neue Teile in kürzester Zeit liefern muss. Abhängig von der Maschine können Anwender wählen, ob sie einfache Drehbearbeitungen als Zyklen oder komplexere Bearbeitungen mit CNC-Programmen durchführen möchten, die sie mit smart.TURN oder direkt im Format DIN PLUS erstellt haben. Aus diesem Grund lohnt sich der Einsatz der MANUALplus 620 überall dort, wo kleinere und mittlere Losgrößen besondere Anforderungen an eine flexible Fertigung stellen.



Geschäftsführer Andreas Voigt (re.) und Dreher Henry Hofmann: „Die Entscheidung für die DMT-Maschine mit MANUALplus 620 ist uns leicht gefallen.“



Die Software-Option DCM überwacht den Arbeitsraum der Maschine auf mögliche Kollisionen.

Kollisionsfrei Fräsen mit DCM

Dynamische Kollisionsüberwachung DCM von HEIDENHAIN bei KERN Microtechnik

„Dann hatte ich plötzlich die Laser-Messdose über den Haufen gefahren“, berichtet Thomas Mauer von seinem ersten Crash vor vielen Jahren. Heute arbeitet der Feinwerktechniker-Meister bei KERN Microtechnik, einem oberbayerischen Hersteller von Höchstpräzisionsmaschinen und Auftragsfertiger. KERN setzt auf die HEIDENHAIN-Steuerung iTNC 530, die über die Funktion DCM verfügt – die dynamische Kollisionsüberwachung. DCM unterbricht die Bearbeitung bei einer drohenden Kollision und schafft so erhöhte Sicherheit für Bediener und Maschine. KERN setzt sowohl als Maschinenhersteller als auch in seiner Auftragsfertigung voll auf diese Funktion, um Schäden an seinen hochpräzisen Maschinen abzuwenden.

DCM schützt Investitionen

Die Folgen einer Kollision können weit über eine einfache Messdose hinausgehen. Reparaturen an Maschinenachsen oder der Spindel sind teuer. Dazu kommt, dass die Maschine nach einer Kollision möglicherweise nicht mehr mit der ursprünglichen Genauigkeit arbeitet. Ganz zu schweigen von Terminverschiebungen und Kapazitätsverlusten nach einem Maschinenausfall. „Mit DCM sind sicherlich schon Crashes verhindert worden, die bis zu 50 000 Euro Maschinenschaden verursacht hätten“, sagt Dr. Dennis Janitza, Geschäftsführer von KERN Microtechnik.

Die Software-Option DCM überwacht die Verfahrbewegungen im Maschinenraum sowohl im Automatik- als auch im Einricht-Betrieb. Bei einer drohenden Kollision

stoppt die HEIDENHAIN-Steuerung die Bearbeitung bzw. verlangsamt im manuellen Betrieb den Vorschub bis zum vollständigen Stopp. Als Maschinenhersteller empfiehlt KERN Microtechnik seinen Kunden diese umfassende Funktion ganz klar. „DCM lohnt sich für unsere Kunden, wenn nur ein einziger Crash vermieden wird“, bemerkt Dr. Janitza. KERN passt die Funktion daher optimal an jede Maschine an.

DCM berücksichtigt alle weiteren Komponenten im Arbeitsraum wie Spannmittel, Vorrichtungen, Werkzeuge und Werkzeughalter sowie Tastsysteme oder andere Messmittel. Die HEIDENHAIN-Steuerung überwacht den Bearbeitungsprozess ganzheitlich und vermeidet zuverlässig Kollisionen, gerade in kompakten Bauräumen wie in den KERN Präzisionsmaschinen.

„Wir empfehlen unseren Kunden die Funktion DCM. Denn mit einem verhinderten Crash hat sich DCM schon bezahlt gemacht.“

Dr. Dennis Janitza, Geschäftsführer, KERN Microtechnik

Gefahren im täglichen Betrieb vermeiden

„Mit DCM lässt es sich wesentlich entspannter arbeiten“, bestätigt Thomas Mauer. Gefahren lauern einerseits im manuellen Betrieb: Beim Einfahren komplexer Bauteile gibt es oft sehr viele Störkonturen. Die Werkstücke sind oft filigran und der Bediener fährt nah an die Vorrichtungen heran. KERN bindet deshalb die häufig komplexen Vorrichtungen als Modell in die Spannmittelverwaltung ein. In stressigen Situationen ist schnell mal eine falsche Achsrichtungstaste gedrückt oder ein Nullpunkt falsch gesetzt. DCM verlangsamt dann vor der Gefahrenstelle die Geschwindigkeit, damit der Bediener in kniffligen Situationen die Kontrolle behält.

Andererseits kann es in KERN Präzisionsmaschinen bei kundenspezifischen Achskonfigurationen zu Situationen kommen, in denen bei mehrachsigen Bewegungen Maschinenkomponenten in Kollisionsgefahr kommen können. DCM verhindert das: Bei 5-Achs-Simultanbearbeitungen mit schnellen Verfahrbewegungen kann auch ein Bediener einen Crash mit der Stoptaste nicht verhindern. DCM stoppt im Programmablauf und zeigt dem Maschinenbediener an, welche Komponenten auf Kollisionskurs sind – per Fehlermeldung und farbig am Bildschirm.

Nach einem Programmabbruch hilft die iTNC sicher freizufahren. Gerade im geschwenkten System ist nicht immer klar, wohin das Werkzeug weiterfährt. Die HEIDENHAIN-Steuerung lässt nur die Richtung zu, die den Abstand zum Kollisionskörper vergrößert.

DCM für die Realität

Die Auftragsfertigung der KERN Microtechnik bearbeitet Kundenaufträge auf den hauseigenen KERN Höchstpräzisions-Bearbeitungszentren. Hier konzentriert man sich auf die Fertigung von Präzisionsteilen – Komponenten für die Uhrenindustrie, die Medizin- oder Messtechnik. Die Bauteile haben Ge-



Eine umfassende Lösung: Die Kollisionsüberwachung DCM berücksichtigt neben den maschinenfesten Komponenten sowohl Werkzeuge wie auch Werkzeugträger, ...



... außerdem Spannmittel und auch komplizierte Vorrichtungen.

naugigkeiten bis zu 1 µm. Die dafür notwendigen NC-Bearbeitungsprogramme kommen meist aus dem CAM-System und werden dort auch auf Kollision simuliert. Dazu nutzt das CAM-System die CAD-Daten des Bauteils, der Werkzeuge, des Maschinenmodells und der Spannmittel.

Die CAM-Simulation berücksichtigt allerdings nicht die reale Bearbeitung, wie sie später in der Maschine abläuft. Das CAM-System hat normalerweise keine Information, wie die Steuerung die Verfahrbewegungen der Maschinenachsen tatsächlich ausführt. Auch kennt es nicht die Wege von und zum Werkzeugwechsler und es verwaltet nicht die Preset-Tabelle der HEIDENHAIN-Steuerung. In diesen Situationen bietet die Funktion DCM wirksamen Schutz. Das gilt dann auch für Lasersysteme zur Werkzeugüberwachung, die im Arbeitsraum der Maschine montiert sind.

DCM prüft die Kollisionsgefahr während der realen Bearbeitung. Weil DCM im Realtime-Modus läuft, stellen nachträgliche Programmänderungen bzw. manuelle Eingriffe kein Problem dar.

Keine Kollisionsgefahr im kompakten Arbeitsraum einer kundenindividuellen KERN Präzisionsmaschine: DCM stoppt die Achsbewegung, bevor es zu einem Zusammenstoß kommt.

Verlässlichkeit im Prozess

„KERN Microtechnik steht für Präzision in der Produktivität“, betont Geschäftsführer Dr. Janitza. Das beweist seine Auftragsfertigung, in der Serien effizient abgearbeitet werden. Ein Kundenauftrag kann auch mal bis zu 90 Stunden Bearbeitungszeit dauern. Danach muss das Ergebnis stimmen: Verlangt werden Bauteile, die alle die gleiche präzise Maßhaltigkeit aufweisen. Einen Ausfall darf es nicht geben, wenn der Auftrag wirtschaftlich bleiben soll. DCM macht den Prozess sicherer: Die Funktion schützt die Maschine auch in mannslosen Schichten.

Fazit

Die Software-Option DCM, dynamische Kollisionsüberwachung der HEIDENHAIN-Steuerungen, ist für KERN Microtechnik eine Funktion, auf die man nicht verzichten möchte. Sie ergänzt nicht nur die Kollisions-Simulation von CAM-Systemen, sondern schützt die Maschine vor Einrichten bis zur Werkstückbearbeitung. Sie überwacht sicher und umfassend alle tatsächlichen Situationen im Arbeitsraum.

KERN Microtechnik

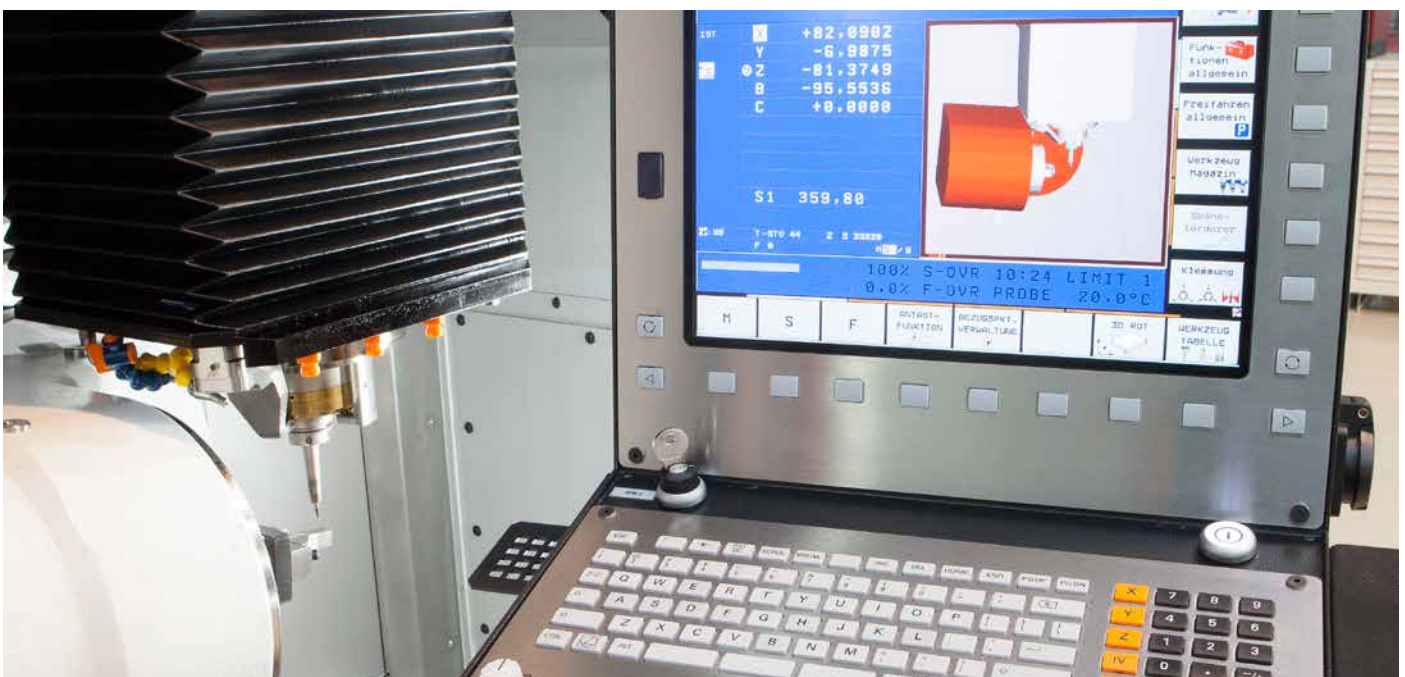
KERN Microtechnik entwickelt und produziert Höchstpräzisions-Bearbeitungsmaschinen im oberbayerischen Eschenlohe und betreibt parallel eine Auftragsfertigung in Murnau. Mit diesen beiden Bereichen Herstellung und Anwendung profitiert KERN vom Know-how-Austausch. KERN Präzisionsmaschinen werden ausschließlich von der HEIDENHAIN iTNC 530 gesteuert.

+ www.kern-microtechnik.com

DCM – Dynamische Kollisionsüberwachung

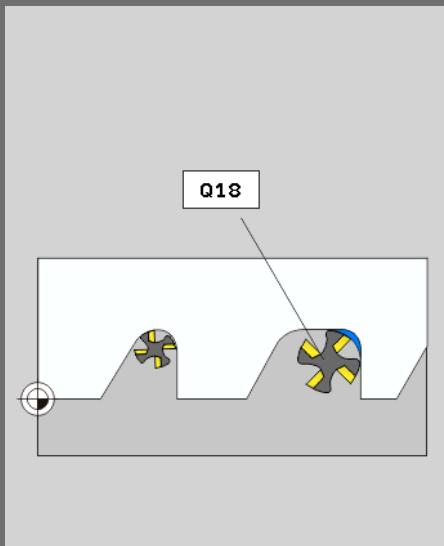
Die Funktion DCM – Dynamic Collision Monitoring – unterbricht bei einer drohenden Kollision die Bearbeitung. Die Steuerung gibt eine Fehlermeldung am Bildschirm aus und zeigt die betroffenen Kollisionskörper in einer Grafik an. Das Freifahren wird nur in der Richtung erlaubt, die den Abstand vergrößert. DCM arbeitet im Automatik- und manuellen Betrieb. Maschinenschäden und dadurch entstehende teure Stillstandszeiten können vermieden werden.

+ www.klartext-portal.de



Intelligenter fräsen mit Restmaterialerkennung

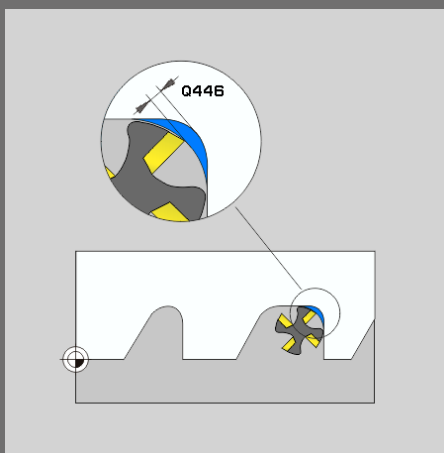
iTNC 530 mit Softwareversion 04



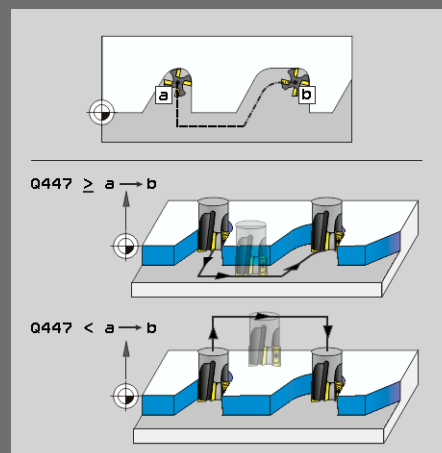
Der Zyklus 25 KONTURZUG bearbeitet, zusammen mit Zyklus 14 KONTUR, offene und geschlossene Konturen. Mit der neuen Restmaterialerkennung fräst der Zyklus jetzt noch intelligenter: Der Fräser bearbeitet nur die Ecken und Radien, die das Vorräumwerkzeug nicht erreichen konnte – ohne dabei die komplette Kontur abzufahren.

Die neuen Parameter:

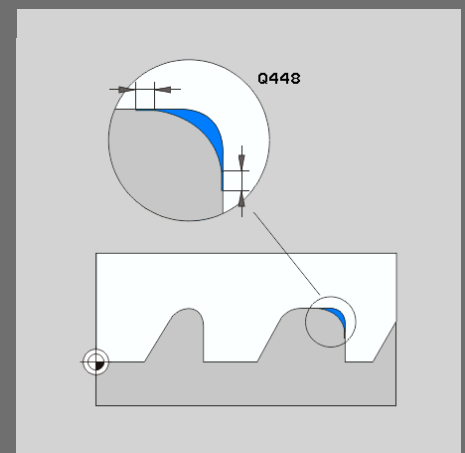
Q18 – Vorräum-Werkzeug: Nummer oder Name des Werkzeugs, mit dem die TNC bereits vorgeräumt hat. Die TNC berechnet die Konturteile, die noch zu bearbeiten sind, abhängig vom Durchmesser des vorher eingesetzten Fräasers. Die TNC bewegt anschließend das Werkzeug an die entsprechenden Stellen. Falls nicht vorgeräumt wurde, geben Sie „0“ ein. Die Steuerung bearbeitet die Kontur so, wie es mit dem aktiven Werkzeug möglich ist.



Q446 – Restmaterial: Restmaterialdicke, ab der die TNC die Kontur nicht mehr bearbeiten soll. Standardwert 0,01 mm.



Q447 – Verbindungsabstand: Maximaler Abstand zwischen zwei nachzuräumenden Bereichen, zwischen denen das Werkzeug noch ohne Abhebewegung auf der Bearbeitungstiefe entlang der Kontur verfahren soll.



Q448 – Bahnverlängerung: Betrag für die Verlängerung der Werkzeugbahn am Konturanfang und Konturende. Die TNC verlängert die Werkzeugbahn grundsätzlich immer parallel zur Kontur.



Die richtige Wahl für einen guten Service

Nachgefragt: Funktions- und Premiumreparatur in der Praxis

Der oberbayerische Maschinenhersteller ALZMETALL ist für seine robusten, dynamischen Bearbeitungszentren bekannt. Einen hohen Anspruch an Performance und Qualität hat sich auch der Service auf die Fahnen geschrieben. Die Klartext-Redaktion hat nachgefragt, wie sowohl der Maschinenhersteller als auch seine Kunden von der neuen Möglichkeit profitieren, beim HEIDENHAIN-Service zwischen der Funktions- und der Premiumreparatur wählen zu dürfen.

Ein leistungsfähiger Service soll die hohen Erwartungen der Kunden dauerhaft erfüllen. Schließlich profitiert eine wirtschaftliche Fertigung von ausgelasteten Maschinen – Stillstand ist unerwünscht. Im Problemfall erhält eine schnelle und wirksame Instandsetzung die Kundenzufriedenheit aufrecht. Damit nicht genug: Eine Umfrage des HEIDENHAIN-Service zeigt, dass Kunden auch den Umfang der Leistungen bestimmen möchten. Der Steuerungshersteller hat konsequent reagiert: Kunden können aktuell bei vielen Produkten und Komponenten zwischen einer Funktions- und einer Premiumreparatur wählen.

Die Premiumreparatur setzt nicht nur alle Funktionen wieder instand, sondern stellt auch einen optisch neuwertigen Zustand des Geräts wieder her. Viele Anwender

wünschen sich aber einfach nur eine einwandfreie Funktion. In diesem Fall bietet sich die Funktionsreparatur an. In beiden Fällen schließt die Reparatur eine 12-monatige Garantie auf die Funktionen des kompletten Geräts ein.

Den Servicespezialisten bei ALZMETALL kommt die neue Wahlmöglichkeit gerade recht. Denn im Problemfall wenden sich die Kunden sehr häufig direkt an den Maschinenhersteller. Dann gilt es, eine schnelle Diagnose zu stellen und ein passendes Angebot zu unterbreiten. Das funktioniert in der Regel reibungslos, denn der ALZMETALL-Service arbeitet seit vielen Jahren eng mit dem HEIDENHAIN-Service zusammen. So gelingt es zum einen, diffizilere Ursachen einer Störung mit der Hilfe bekannter

„Der Kontakt ist hervorragend. Es ist immer jemand auf der Hotline zu erreichen ... durch die Bank passt alles!“

Wolfgang Krammer, ALZMETALL, zur direkten Zusammenarbeit mit dem HEIDENHAIN-Service.



Der Kunde hat die Wahl: Funktionsreparatur (li.) oder Premiumreparatur (re.) sind technisch auf jeden Fall perfekt.

Die Servicetechniker Wolfgang Krammer und Alfred Wolferstetter sowie Manuel Schneckenpointner aus dem Einkauf (v.l.n.r.) schätzen den direkten Kontakt zu HEIDENHAIN und geben die neuen Vorteile direkt an ihre Kunden weiter.

Ansprechpartner schnell einzugrenzen. Zum anderen ist bei ALZMETALL die Lagerung von Ersatzgeräten nicht notwendig. Die neue Wahlmöglichkeit zwischen Funktions- und Premiumreparatur gibt der Maschinenhersteller direkt an seine Kunden weiter. Wolfgang Krammer, Servicetechniker bei ALZMETALL, berichtet von einem aktuellen Service-Fall, bei dem die Funktion einer Steuerungstastatur eingeschränkt war. Der Kunde verlangte die Reparatur der defekten Komponente, der Tausch gegen eine neuwertige Tastatur war ausdrücklich nicht erwünscht. Da Forderungen nach reinen Funktionsreparaturen nicht selten sind, freut sich der Service des Maschinenherstellers, eine preiswerte Alternative anbieten zu können.

Bei einer Reparatur übergibt der ALZMETALL-Service HEIDENHAIN das Kundengerät. Soll ausschließlich die Funktion wiederhergestellt werden, muss der Kunde auf das Gerät warten. Das kann inklusive Versandweg einige Tage beanspruchen. Wer Zeit sparen möchte, nutzt den Exchange-Service: Das defekte Gerät wird umgehend gegen ein repariertes Gerät getauscht, das einem optisch neuwertigen Zustand entspricht – in diesem Fall entstehen für den Kunden nur die Kosten einer Premiumreparatur.

Die meisten Maschinenhersteller halten Tauschgeräte im eigenen Lager vor. In solchen Fällen ist es üblich, das defekte Gerät eines Kunden mit einer Premium-Reparatur wiederherstellen zu lassen. Anschließend wird es in das eigene Lager übernommen und als Tauschgerät bereitgehalten.

ALZMETALL ist überzeugt, dass die Kundenbindung von dem erweiterten Serviceangebot profitiert: „Wir hoffen, dass unsere Kunden nicht zu unabhängigen Dienstleistern gehen – sondern dass sie von der Wertigkeit der Originalteile und einer verlässlichen Gewährleistung profitieren möchten. Schließlich ist unser Service Bestandteil eines Gesamtkonzepts, bei dem die Qualität eine übergeordnete Rolle spielt: Guter Service ist Teil unseres Produkts.“ Ein weiterer Vorteil ist die langfristige Verfügbarkeit: Hauptkomponenten und Geräte hält HEIDENHAIN bis zu 20 Jahre bereit.

Fazit: Das Beispiel von ALZMETALL zeigt, dass sowohl der Maschinenhersteller als auch der Anwender die neue Wahlfreiheit für sich nutzen können. Der eigentliche Gewinner ist die Qualität: Für die Originalteile und für die Garantie auf das reparierte Gerät steht HEIDENHAIN gerade.

Klartext

Programmieren

In Klartext für die Werkstatt bis hin zur komplexen 5-Achs-Bearbeitung

- + leicht erlernbar
- + übersichtlich
- + anwenderfreundlich

Magazin

Fachberichte und Infos aus der Praxis zu TNC-Steuerungen

- + interessant
- + verständlich
- + exklusiv

Portal

Die Webseite für TNC-Anwender

- + informativ
- + nützlich
- + praxisorientiert

www.klartext-portal.de

Ja, bitte senden Sie mir künftig kostenlos und unverbindlich zu:

- Klartext – Das Magazin rund um die Steuerungen von HEIDENHAIN (per Post)
- Informationen zu TNC-Schulungen (per E-Mail)

geschäftlich

Firma _____
Name _____ Vorname _____
Straße _____
PLZ _____ Ort _____
E-Mail _____

privat

Name _____ Vorname _____
Tätigkeit _____
Straße _____
PLZ _____ Ort _____
E-Mail _____

Entgelt
zahlt
Empfänger

Antwort

HEIDENHAIN
Dr.-Johannes-Heidenhain-Straße 5
83301 Traunreut
DEUTSCHLAND

Sie möchten das Klartext-Magazin in Zukunft regelmäßig erhalten? Dann schicken Sie uns einfach die ausgefüllte Bestellkarte:

- + Ausschneiden und portofrei per Post
- + Kopieren und per Fax +49 8669 32 3132
- + Scannen und per E-Mail klartext@heidenhain.de