



HEIDENHAIN

58 + 10/2013

Klartext

Le magazine des commandes numériques HEIDENHAIN

dynamic + efficiency

dynamic + precision

De nouvelles fonctions pour plus d'efficacité et une meilleure précision

Klartext

58 + 10/2013

Editorial

Chers lecteurs de Klartext,

Les interviews menées auprès des clients de HEIDENHAIN ont permis à l'équipe de rédaction du Klartext d'en apprendre davantage sur les défis auxquels les entreprises doivent faire face dans la pratique. Un de ces principaux challenges concerne les coûts. Il leur faut répondre aux demandes des clients dans des délais toujours plus courts, sans sacrifier pour autant la qualité. Ce sujet est abordé dans ce numéro avec les nouveaux groupes de fonctions pour commandes TNC présentées au salon EMO 2013 : "Dynamic Efficiency" et "Dynamic Precision". Ces fonctionnalités exploitent au mieux le potentiel des machines-outils et permettent d'usiner avec plus d'efficacité et de précision.

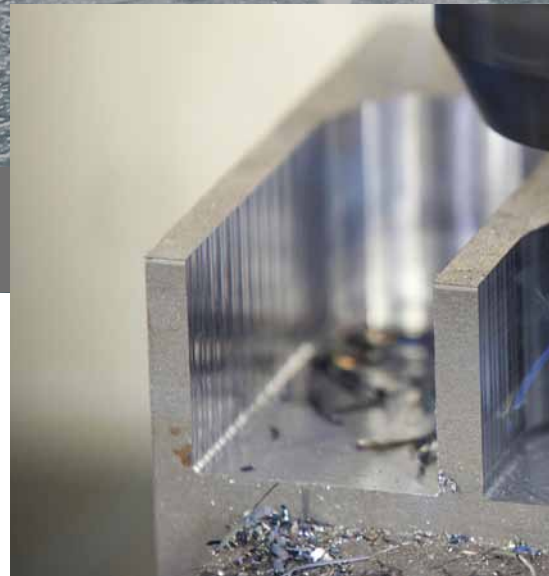
"Dynamic Efficiency" réunit plusieurs fonctions qui permettent à l'opérateur d'atteindre plus rapidement ses objectifs dans des opérations d'usinage lourd. "Dynamic Precision" recouvre toute une série d'options logicielles qui rendent les usinages nettement plus précis, même avec des vitesses d'avance élevées. Nos dif-

férentes rubriques vous révèlent comme cela fonctionne et comment vous pouvez en tirer profit.

Au printemps dernier, l'équipe Klartext a rendu visite à un jeune entrepreneur de Attnang-Puchheim, en Autriche, qui a fait de son passe-temps, l'aéromodélisme, une entreprise florissante. Une TNC 620 l'aide à fabriquer des pièces pour les moteurs des modèles réduits d'avions avec efficacité et précision. Découvrez avec quelle simplicité et quelle rapidité des usinages typiques peuvent être réalisés directement depuis la commande numérique.

Pour plus d'efficacité dans l'atelier, cette édition de Klartext vous présente aujourd'hui de nouvelles fonctions pour les TNC 640, 620 et 320 et vous fournit également des conseils pour usiner des séries entières d'ajustements pendant des durées prolongées, avec efficacité et précision.

L'équipe de rédaction de Klartext vous souhaite une agréable lecture !



"Dynamic Efficiency" offre des solutions pour un usinage lourd efficace.



"Dynamic Precision" permet d'atteindre plus rapidement la précision requise.

Mentions légales

Editeur

DR. JOHANNES HEIDENHAIN GmbH

Boîte postale 1260

83292 Traunreut, Allemagne

Tel: +49 8669 31-0

HEIDENHAIN sur Internet:

www.heidenhain.de



Sommaire

Dynamic Efficiency : Plus de copeaux enlevés en moins de temps	
La solution de HEIDENHAIN pour un usinage lourd efficace	4
Dynamic Precision : Pour un usinage précis en un temps réduit	
La solution de HEIDENHAIN pour l'usinage précis d'un grand nombre de pièces en un minimum de temps	7
Fascination pour les moteurs à quatre temps et les commandes TNC 620	
Fabrication précise de moteurs pour modèles réduits d'avions	10
Fonctions rapides et pratiques de la TNC 640	
Nouvelles fonctions de la version logicielle 34059x-02	14
Nouveaux cycles d'étalonnage et de palpage	
Un usinage précis grâce aux commandes TNC	16
"Il n'existe, de nos jours, presque rien de comparable !"	
Ce que pensent les clients du service après-vente HEIDENHAIN	17
Fraisage d'ajustements avec fiabilité	
Comment usiner des ajustements de manière fiable dans la production en série ?	18
TNC 128 – La nouvelle commande paraxiale conviviale	
La TNC 128 compacte brille par sa nouveauté technologique et ses nombreuses fonctions	20
Des sujets d'actualité pour les experts	
Le centre de formation HEIDENHAIN organise des workshops pour les utilisateurs	22

Responsable

Frank Muthmann
E-Mail: info@heidenhain.de
Klartext sur Internet:
www.heidenhain.de/klartext

Rédaction et maquette

Expert Communication GmbH
Richard-Reitzner-Allee 1
85540 Haar, Allemagne
Tel: +49 89 666375-0
E-Mail: info@expert-communication.de
www.expert-communication.de

Crédits photos

toutes illustrations
© DR. JOHANNES HEIDENHAIN GmbH



dynamic + efficiency

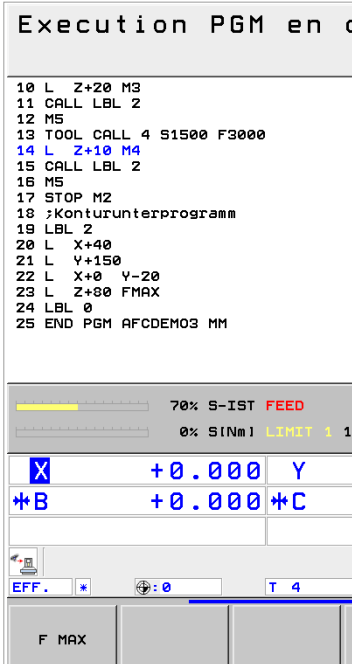
Dynamic Efficiency : Plus de copeaux enlevés en moins de temps

La solution de HEIDENHAIN pour un usinage lourd efficace

Avec "Dynamic Efficiency" HEIDENHAIN exploite au maximum le potentiel de la machine et de l'outil pour rendre l'usinage lourd encore plus efficace. Parallèlement, les charges mécaniques sont limitées afin de préserver la machine et d'augmenter au mieux la durée de vie des outils. "Dynamic Efficiency" assiste tous les processus impliquant des efforts de coupe élevés et d'importants volumes de copeaux, comme par exemple les opérations d'ébauche ou l'usinage de matériaux difficiles à couper.

"Dynamic Efficiency" associe d'une part des fonctions d'asservissement permettant une meilleure performance avec, d'autre part, des stratégies d'usinage permettant un gain de temps : ainsi, la fonction ACC (Active Chatter Control) élimine par exemple les vibrations, pendant que la fonction AFC (Adaptive Feed Control) est chargée de garantir la meilleure avance d'usinage possible. La stratégie d'usinage appelée "Fraisage en tourbillon" permet d'ébaucher des rainures et des poches tout en préservant les outils : elle s'utilise très aisément comme cycle.

L'investissement en vaut la peine. Cette fonctionnalité permet en effet d'augmenter de 20 à 25 % le volume de copeaux enlevés, ce qui constitue un réel atout en termes de rentabilité.

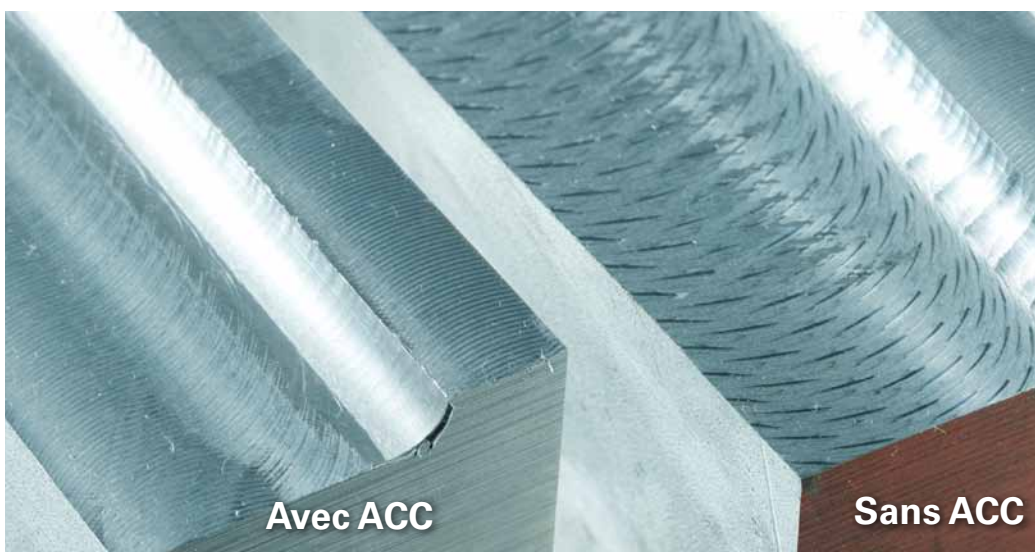


Fonction ACC – Pour une nette atténuation des vibrations

L'ébauche, notamment dans le cadre de l'usinage de matériaux difficiles à couper, implique des efforts de coupe élevés pouvant entraîner des vibrations perturbatrices. La fonction ACC (Active Chatter Control) est une fonction d'asservissement performante qui agit contre ces vibrations.

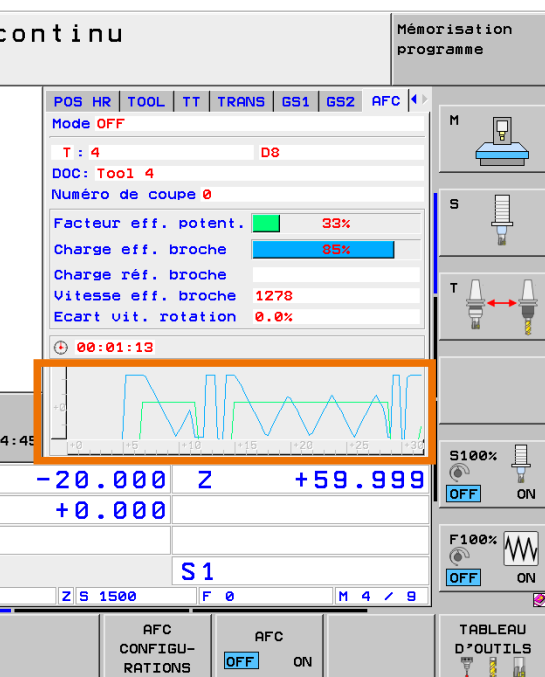
Les vibrations laissent derrière elles des traces inesthétiques à la surface des pièces et provoquent une usure importante et irrégulière de l'outil pouvant parfois aller jusqu'à la casse. Elles font également subir une forte charge mécanique à la machine-outil.

La fonction ACC assure une protection contre les effets des vibrations parasites et augmente les performances de la machine. Elle autorise des passes plus grandes, ce qui permet d'enlever un volume supérieur de copeaux : le gain réalisé peut facilement dépasser les 20 % pour certaines opérations d'usinage.



Cette comparaison vous montre les traces disgracieuses laissées par les vibrations sur la surface des pièces, qui ont pu être évitées grâce à la fonction ACC.

Une visualisation en un coup d'oeil : la TNC indique la puissance actuelle de la broche et la vitesse d'avance adaptée sous forme d'un diagramme linéaire.



Fonction AFC – Pour profiter de la meilleure avance possible

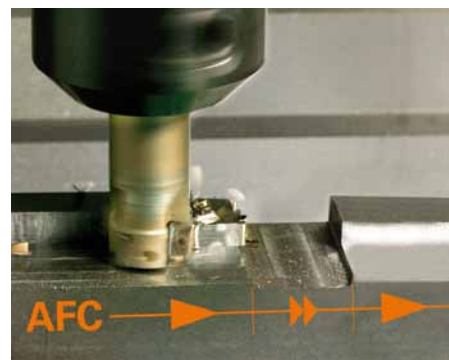
La fonction AFC (Adaptive Feed Control) réduit le temps d'usinage par augmentation de l'avance dans certaines zones d'usinage avec faible enlèvement de matière. Ceci devient possible en jouant sur la puissance de la broche et d'autres données de process.

Ainsi, la fonction AFC garantit toujours la meilleure avance en cas de variations de la profondeur de coupe ou de la dureté du matériau, ce qui optimise le résultat.

Cette fonction est facile d'utilisation : il suffit que l'opérateur définisse, dans un tableau, des valeurs limites minimale et maximale pour la puissance de la broche, avant de procéder à l'usinage. Pour cela, la TNC enregistre, au moyen d'une passe d'apprentissage, la puissance maximale de la broche. Le système d'asservissement adaptatif de l'avance compare ensuite systématiquement la puissance de la broche avec la vitesse d'avance et

tente de maintenir la puissance maximale de la broche pendant toute la durée de l'usinage.

Autre avantage de la fonction AFC : en cas d'usure de l'outil, la puissance de la broche augmente tandis que la commande numérique réduit l'avance. Cette fonction peut même déclencher un changement automatique d'outil si la puissance maximale de la broche est atteinte. La mécanique de la machine se trouve ainsi préservée et la broche principale sensiblement protégée de toute surcharge.

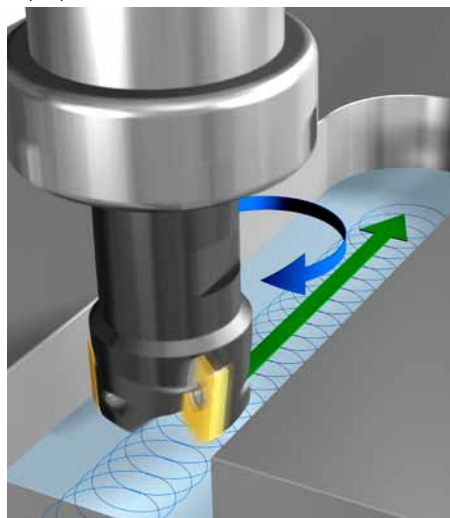


Fraisage en tourbillon – Pour utiliser le potentiel de l'outil

La commande numérique assiste la stratégie d'usinage "Fraisage en tourbillon" avec un cycle facilement programmable, accélérant ainsi sensiblement l'opération d'ébauche de n'importe quelle rainure de contour.

Le cycle superpose un déplacement circulaire de l'outil à un mouvement d'avance linéaire. Il faut pour cela utiliser une fraise deux tailles qui permet d'enlever la matière sur toute la longueur de coupe. En "raclant" ainsi la matière, il est possible d'usiner avec une grande profondeur de coupe à une vitesse de coupe élevée.

Enlèvement de la matière : le fraisage en tourbillon superpose un mouvement circulaire à l'avance.



Le mouvement circulaire de plongée dans la matière limite les forces radiales auxquelles est soumis l'outil. Ceci préserve la mécanique de la machine et empêche les vibrations.

Un net gain de temps obtenu en combinant fraisage en tourbillon et fonction AFC

Il est possible de gagner fortement en efficacité en utilisant le fraisage en tourbillon avec l'asservissement adaptatif d'avance. L'outil se déplaçant sur une trajectoire circulaire, une partie de cette trajectoire n'est pas accessible. La fonction AFC déplace alors l'outil avec une avance nettement plus élevée. Lorsque cette fonction est combinée au cycle HEIDENHAIN pendant la procédure d'usinage, le gain de temps est d'autant plus important.



Une fonction dynamique et efficace pour plus de volumes de copeaux enlevés lors de l'opération d'ébauche.

Conclusion : Un usinage lourd efficace grâce à cette combinaison logicielle

Pour que les opérations d'ébauche soient efficaces, il faut pouvoir enlever un grand volume de copeaux en un minimum de temps. "Dynamic Efficiency" de HEIDENHAIN permet d'optimiser ce subtil ratio.

Les fonctions dédiées à l'usinage lourd veillent à ce que le comportement dynamique de la machine ne subisse pas de perturbations et à ce que le degré de précision soit respecté, que ces fonctions soient utilisées individuellement ou de manière combinée.

Grâce, d'une part, à leurs fonctions simples d'utilisation et, d'autre part, à la charge réduite à laquelle sont soumis l'outil et la machine, les commandes TNC de HEIDENHAIN font preuve d'une grande performance dans le cadre d'un usinage lourd particulièrement efficace.

+ Plus d'informations sur : www.heidenhain.fr

Le progiciel Dynamic Efficiency comprend les fonctions suivantes :

	Type	Commande numérique
Fonction ACC – Active Chatter Control Fonction d'asservissement pour réduire les vibrations d'une machine	Option	TNC 640, TNC 620 et iTNC 530
Fonction AFC – Asservissement adaptatif d'avance Option 45 Fonction pour optimiser les conditions d'usinage	Option	TNC 640 et iTNC 530
Fraisage en tourbillon Cycle 275 RAINURE TROCHOIDAL En combinaison avec le cycle 14 CONTOUR, ce cycle permet d'usiner complètement des rainures ainsi que des rainures de contour ouvertes et fermées, avec le procédé de fraisage en tourbillon.	Standard	TNC 640, TNC 620 et iTNC 530



dynamic + precision

Dynamic Precision : Pour un usinage précis en un temps réduit

La solution de HEIDENHAIN pour l'usinage précis d'un grand nombre de pièces en un minimum de temps

Avec "Dynamic Precision", HEIDENHAIN exploite le potentiel de précision de la machine-outil. "Dynamic Precision" permet de compenser les déviations dynamiques de la machine-outil et d'assurer un usinage de pièces avec une plus grande précision de contour et de meilleures surfaces, le tout à une vitesse d'usinage plus élevée.

Lors de l'usinage d'une pièce, l'opérateur se trouve souvent confronté à un conflit d'intérêts : si la pièce doit avoir des contours exacts, il faut procéder à un fraisage lent. Cependant, si l'opérateur doit usiner avec des avances

élevées, cela se fait au détriment de la précision du contour et de la qualité de la surface.

Que faire alors ? Les entreprises modernes de production sont systématiquement confrontées à cette difficulté : il faut répondre à des exigences de précision de plus en plus élevées dans des temps d'usinage toujours plus courts. La hausse des taux de production et la pression des coûts poussent les fabricants de pièces à réduire leurs temps d'usinage. Il faut être capable de répondre à des exigences en termes de précision et de qualité de surface extrêmement élevées sans passer par des reprises d'usinage fastidieuses.

Ce conflit d'intérêts semble impossible à résoudre. C'est justement là qu'intervient "Dynamic Precision". "Dynamic Precision" rend les usinages précis encore plus rapides, augmentant ainsi la productivité. Les opérateurs ne perdent ni temps ni argent à rebuter des pièces inutilement.

"Dynamic Precision" est un progiciel contenant des fonctions optionnelles qui complètent, de manière optimale, les fonctions des commandes TNC. Ces fonctions d'asservissement viennent améliorer la précision dynamique des machines-outils. Sur une machine dotée de "Dynamic Precision", les opérations de fraisage peuvent être exécutées plus rapidement et avec plus de précision.

Origine du problème : les déviations dynamiques

Les déviations dynamiques sont des déviations de position ou des déviations angulaires transitoires, ou bien encore des vibrations au niveau du centre de l'outil, le "Tool Center Point" (TCP). Plus un programme CN est exécuté rapidement, plus ces déviations sont importantes. L'asservissement moteur ne suffit souvent pas à les compenser complètement, ce qui entraîne alors une erreur de poursuite entre la position nominale et la position effective des axes d'avance. L'erreur de poursuite permet de mesurer la qualité de l'asservissement, autrement dit la qualité avec laquelle l'asservissement trace un contour nominal. Les déviations dynamiques varient au cours de la durée de vie d'une machine, car les forces de friction changent, par exemple avec l'usure. Elles augmentent aussi généralement sur les machines avec cinématique de table lorsque des pièces lourdes sont serrées.

D'où proviennent ces déviations dynamiques ?

Les déviations dynamiques apparaissent au cours des opérations d'usinage : les forces d'usinage, autrement dit les forces et les couples d'avance élevés, déforment temporairement certaines pièces de la machine. L'outil est accéléré en continu, puis son mouvement est à nouveau ralenti. Du fait de l'inertie des masses, la position nominale et la position effective de l'outil ne correspondent alors plus. Quant à la chaîne cinématique, elle n'est pas complètement rigide non plus : une certaine élasticité des composants contribue à la formation de vibrations.

Pour effectuer des changements de direction lors d'opérations de contournage complexes, les axes doivent être freinés, puis accélérés. Plus cette opération se passe rapidement, plus l'à-coup est important. L'à-coup permet de mesurer la durée d'un changement d'accélération. Plus l'à-coup est important, plus la machine produit des vibrations, entraînant alors des déviations dynamiques, voire des nuances visibles sur les surfaces légèrement courbées. Jusqu'à maintenant, ceci pouvait uniquement être évité avec des avances plus lentes. Aujourd'hui, il existe "Dynamic Precision".

Comment agit Dynamic Precision ?

"Dynamic Precision" réduit les déviations dynamiques d'une machine-outil. "Dynamic Precision" vient justement compenser les déviations résultant par exemple d'avances de contournage élevées et de fortes accélérations. L'opérateur peut ainsi exploiter tout le potentiel de sa machine-outil. Des usinages tests ont démontré qu'il est toujours possible d'améliorer la précision même si l'intensité de l'à-coup est augmentée d'un facteur de 2. Il est alors possible de réduire le temps de fraisage jusqu'à 15 %.

Comment fonctionne Dynamic Precision ?

Les fonctions d'asservissement de HEIDENHAIN compensent les déviations, amortissent les vibrations et régulent les paramètres machine en fonction de la position, de l'inertie des masses et de la vitesse. Cela se fait sans intervenir dans la mécanique de la machine. "Dynamic Precision" maintient la précision en fonction du mouvement et de la charge effectifs.



Conclusion

"Dynamic Precision" permet d'usiner bien plus rapidement avec une meilleure précision. Les opérateurs n'ont donc plus besoin de tourner le potentiomètre aussi souvent vers la gauche pour réduire l'avance. Il est possible d'atteindre une grande précision, même en cas d'usinage rapide, quel que soit le poids de la pièce. "Dynamic Precision" permet donc d'obtenir des contours précis et des surfaces de qualité en un minimum de temps !

"Dynamic Precision" compense les déviations formées par les mouvements à haute dynamique des opérations d'usinage sur cinq axes.



dynamic + precision

Dynamic Precision inclut les fonctions suivantes :

CTC – Cross Talk Compensation

La fonction CTC compense les déviations de position provoquées par l'élasticité existant entre les axes. Elle permet alors d'augmenter l'à-coup jusqu'à un facteur de 2 et de réduire jusqu'à 15 % les temps d'usinage.

AVD – Active Vibration Damping

La fonction AVD permet d'atténuer activement les vibrations. Elle supprime les principales vibrations basse fréquence (vibrations liées au montage de la machine ou à l'élasticité dans la chaîne cinématique). Il faudrait réduire les valeurs d'à-coup jusqu'à un facteur de 3 pour obtenir des surfaces comparables sans utiliser la fonction AVD.

PAC – Position Adaptive Control

La fonction PAC régule l'avance en fonction de la position. Elle modifie les paramètres machine en fonction de la position des axes, permettant de mieux respecter les contours sur toute la plage de course des axes d'avance.

LAC – Load Adaptive Control

La fonction LAC régule l'avance en fonction de la charge de la machine. Elle détermine la masse effective des axes linéaires et l'inertie de masse des axes rotatifs. Elle adapte également en continu les paramètres de la précommande adaptative en fonction de la masse/l'inertie de masse effective de la pièce. L'opérateur n'a alors plus besoin de déterminer lui-même l'état de charge, excluant ainsi tout risque d'erreur de sa part.

MAC – Motion Adaptive Control

La fonction MAC régule l'avance en fonction des mouvements de la machine. Elle modifie des paramètres en fonction de la vitesse ou de l'accélération d'un entraînement, permettant alors d'obtenir une plus grande accélération maximale pour les déplacements en avance rapide.

+ Plus d'informations sur :
www.heidenhain.fr

KinematicsOpt

Les erreurs thermiques des machines-outils sont visibles sur la pièce en l'espace de quelques minutes ou quelques heures. Avec l'option logicielle KinematicsOpt, l'opérateur peut compenser les effets des variations thermiques en un rien de temps sur des machines à cinq axes.



Fascination pour les moteurs à quatre temps et les commandes TNC 620

Fabrication précise de moteurs pour modèles réduits d'avions

Les pilotes de modèles réduits d'avions passionnés accordent beaucoup d'importance au respect des détails et à l'authenticité. Après tant d'heures de travail, la tension est palpable lorsque le modèle d'avion décolle pour la première fois ! Au sein de ce petit groupe de pilotes, toujours plus nombreux, le grand frisson apparaît dès le premier démarrage du moteur : un son musical envahit alors l'atmosphère sur un rythme à quatre temps. A chaque poussée, cet orchestre, qui peut comporter jusqu'à quatre cylindres, gagne en puissance et en volume. L'enthousiasme est à son comble quand l'avion décolle ensuite à pleine puissance. Lors de la fabrication de ces moteurs de précision, la nouvelle TNC 620 de HEIDENHAIN prouve à quel point la création de programmes d'usinage directement sur la commande numérique peut être vraiment efficace.

Avec son entreprise, Kolm Engines, Johann Kolm a réalisé son rêve. Cet ingénieur de formation est un passionné de modèles réduits d'avions. Il y a quelques années, il a commencé à développer lui-même des moteurs à quatre temps compacts. Ces pièces uniques, réalisées après de longues heures de travail, étaient destinées à des pilotes de modèles réduits d'avions qui n'étaient pas satisfaits des produits de série. Jusqu'à 10 000 heures de travail ont été nécessaires pour développer la gamme de modèles actuelle. Il a été demandé à sept experts en production extrêmement motivés – tous des constructeurs de modèles réduits – d'exploiter le potentiel des machines-outils de manière à assurer un fonctionnement rentable à cette startup. Cette équipe est une grande adepte de la TNC 620 de HEIDENHAIN qui est utilisée sur une nouvelle fraiseuse E600 du groupe autrichien EMCO.

L'efficacité par le savoir

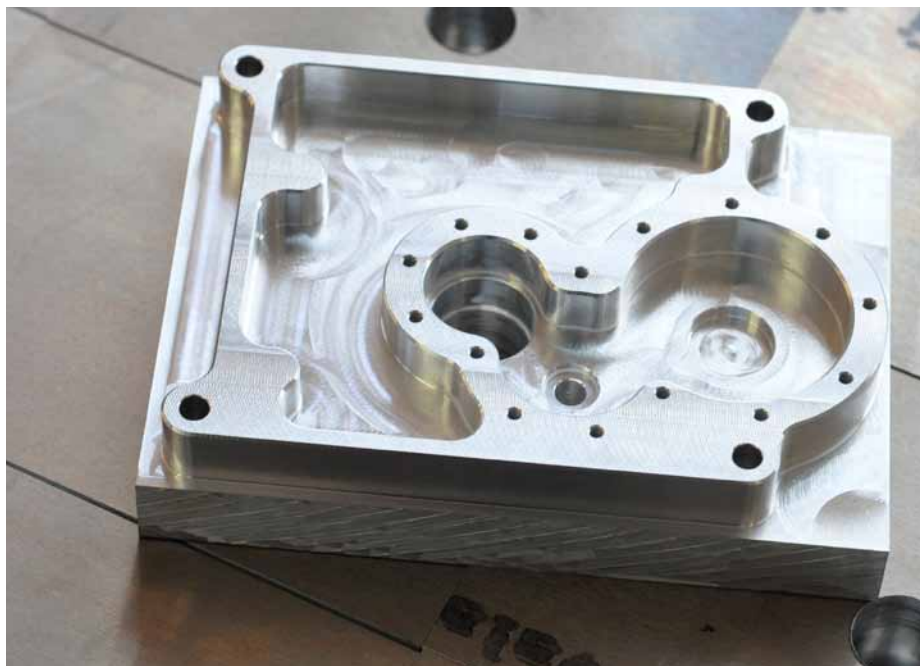
Un moteur monocylindre compte environ 70 pièces, toutes fabriquées par Kolm Engines. Le processus de fabrication inclut alors pour ainsi dire tous les processus d'usinage : le fraisage, le tournage, le perçage, l'alésage à l'alésoir, l'alésage de broche et le taraudage. Le magasin d'outils est non seulement utilisé pour la fabrication, mais il doit également servir au développement de composants nouveaux et optimisés. Les machines-outils sont alors utilisées pour un grand nombre d'applications, ce qui pourrait se faire au détriment de l'efficacité : chaque pièce doit être programmée et usinée le plus facilement possible en un temps minimum.

Le jeune entrepreneur mise donc sur le progrès en s'appuyant sur le savoir de son équipe qui doit être capable d'exploiter tout le potentiel des stratégies d'usinage et d'utilisation flexibles des machines-outils et des commandes numériques. La

TNC 620 est d'une excellente assistance dans l'accomplissement de cette tâche. Le grand nombre de fonctions disponibles n'est pas uniquement destiné à résoudre des tâches complexes. Bien au contraire, l'équipe utilise plusieurs de ces fonctions et cycles pour réaliser rapidement, directement sur la commande numérique, des opérations d'usinage simples et typiques.

Création de programmes d'usinage performants avec le convertisseur DXF

Il n'est pas possible de développer des moteurs sans système de CAO. En utilisateur expérimenté des produits HEIDENHAIN, Johann Kolm utilise le convertisseur DXF de la TNC 620 pour entrer les données des applications 2½D complexes. Grâce à la convivialité de l'éditeur DXF, il masque certaines couches, sélectionne des éléments de contour, définit des points d'origine et crée à partir de là des sous-programmes en dialogue conversationnel Texte clair. Le chef d'entreprise est convaincu que cette méthode permet d'obtenir très rapidement des programmes d'usinage fiables. "Il est, pour nous, primordial de pouvoir modifier des données de coupe comme la vitesse de rotation, l'avance et la profondeur de coupe, directement sur la machine", ex-



Johann Kolm programme environ 80 % de ses opérations d'usinage de pièces directement sur la commande numérique.

plique Johann Kolm. Il profite par ailleurs de la grande variété de cycles qu'offre la TNC 620 pour créer, directement sur la commande numérique, des programmes d'usinage fastidieux de manière particulièrement efficace.

Des mesures effectuées aisément pendant l'usinage

Il est aujourd'hui impossible de concevoir le dégauchissage d'une pièce, la mesure ou le contrôle d'une pièce ou d'un outil, sans recourir à des palpeurs.

Johann Kolm et son équipe utilisent également des palpeurs HEIDENHAIN pour effectuer des mesures au cours du processus d'usinage. La TNC 620 dispose d'un grand nombre de cycles de mesure conviviaux qui facilitent les étalonnages de pièces. Lorsque les plages de tolérances étroites, propres à la construction de moteurs, imposent de reprendre l'usinage, la pièce reste serrée pendant l'opération de mesure et les étapes d'usinage suivantes. Ceci permet de s'épargner des temps de réglage et contribue à une bonne précision.

"Pour fabriquer les composants de mes moteurs de haute précision, je ne pouvais qu'opter pour des commandes numériques HEIDENHAIN."

Johann Kolm, Chef d'entreprise

Programmation d'opérations d'usinage inclinées sur la commande numérique

Les usinages simples inclinés peuvent être facilement programmés en Texte clair sur la TNC 620. Johann Kolm atteste du caractère très pratique des fonctions PLANE qui permettent de programmer des contours obliques comme s'ils se trouvaient dans le plan. Avec la fonction PLANE appropriée – en fonction du type de cotes – le système de coordonnées peut être tourné dans le plan de votre choix, puis incliné. Il est ainsi possible, par exemple, de mettre rapidement en œuvre des usinages en 2½D.

Dans ce contexte, Johann Kolm est également convaincu des bénéfices de la fonction TCPM (Tool Center Point Management) : cette fonction de la commande numérique HEIDENHAIN guide la pointe de l'outil avec exactitude le long de la trajectoire programmée tout en tenant



Une précision optimale avec des petites dimensions : les composants des moteurs sont produits de manière particulièrement optimale grâce à la TNC 620.

compte des mouvements de correction de la machine. Il est ainsi possible d'éviter des erreurs de contours pendant l'usinage en plan incliné.

Avant de se lancer dans des usinages en plan incliné programmés en Texte clair, Johann Kolm recommande de suivre une formation spéciale "Usinage en plan incliné" proposée par HEIDENHAIN ou un partenaire de formations agréé. Les fondamentaux acquis sont une aide précieuse pour atteindre rapidement de bons résultats dans la pratique.



Une production efficace grâce à des solutions simples : la création de motifs de perçage avec le convertisseur DXF et le tableau de points d'origine.

Johann Kolm utilise un palpeur HEIDENHAIN pour vérifier le bon respect des cotes pendant l'usinage, garantissant ainsi une précision maximale sans desserrer la pièce.

Accélération des étapes répétitives

Les solutions sont parfois tellement simples que personne n'y pense. A l'aide d'une pièce simple, Johann Kolm nous montre comment effectuer rapidement des étapes d'usinage répétitives, à condition d'opter pour la fonction adéquate. Il veut par exemple réaliser des trous taraudés le long d'un contour. Au lieu de reproduire le contour dans le programme d'usinage, Johann Kolm utilise tout simplement un tableau de points d'origine et y enregistre les coordonnées des différents trous. Avant cela, il a rapidement utilisé l'éditeur DXF pour déterminer les coordonnées de ces trous. Pour usiner le motif de trous, le point d'origine est décalé de manière répétée sur la pièce et le cycle d'usinage réexécuté à chaque fois.



Des performances exceptionnelles grâce à une nouvelle TNC

Aujourd'hui, Johann Kolm vend ses moteurs de grande qualité dans le monde entier. Les connaisseurs apprécient ces moteurs à quatre temps performants, au ronronnement mélodieux.

La passion de Johann Kolm l'aide à tirer l'énergie nécessaire au développement de sa jeune entreprise. Pour que l'idée qu'il se fait de son entreprise puisse prendre vie et être viable économiquement, les composants des moteurs doivent non seulement être fabriqués avec une extrême précision, mais également de manière optimale. En tant que chef d'entreprise, il ne pouvait donc pas faire autrement que de se doter d'une commande numérique HEIDENHAIN. La TNC 620 propose un grand nombre de fonctions pratiques et une large gamme de cycles qui peuvent être aisément programmés, directement sur la commande numérique.

➤ Plus d'informations sur : tnc.heidenhain.fr

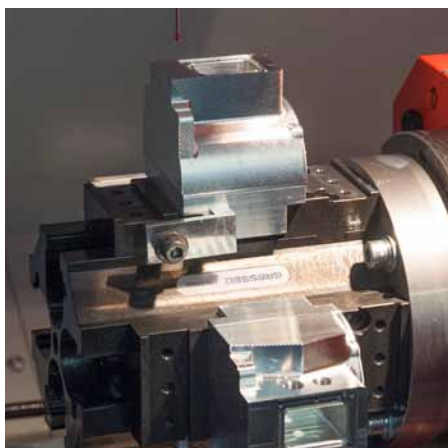


Kolm Engines

Kolm Engines développe et produit des moteurs à essence à quatre temps destinés à l'aéromodélisme. La gamme de Johann Kolm comprend des moteurs monocylindres et multicylindres. Il en développe lui-même tous les composants qu'il fabrique ensuite sur des machines d'usinage à CNC avec l'aide de son équipe. En tant que partenaire de formation HEIDENHAIN, Johann Kolm transmet volontiers son savoir-faire éprouvé en matière de TNC à des opérateurs de machines ambitieux et désireux d'exploiter au mieux le potentiel de leur commande numérique conviviale.

TNC 620 de HEIDENHAIN : La commande de contournage compacte pour fraiseuses et perceuses

La TNC 620 est une commande de contournage compacte à multiples facettes, conçue pour piloter jusqu'à cinq axes. Les programmes sont créés soit en programmation à distance, soit directement sur la commande numérique en dialogue conversationnel Texte clair, qui est le langage de programmation de HEIDENHAIN conçu pour l'atelier. Même les programmes les plus longs sont transférés en un rien de temps avec l'interface Fast Ethernet. La TNC 620 est simple d'utilisation : des messages pratiques, des figures d'aide, un grand nombre de cycles d'usinage et des conversions de coordonnées assistent l'opérateur dans son travail.



Le quatrième axe est parfois utilisé pour les fixations multiples.



Fonctions rapides et pratiques de la TNC 640

Nouvelles fonctions de la version logicielle 34059x-02

La version de logiciel actuelle de la TNC 640 – la commande numérique de HEIDENHAIN pour fraisage et tournage – offre à l'opérateur de nouvelles fonctions pratiques. L'accent est cette fois mis sur le tournage : de nouveaux cycles pour l'actualisation de la pièce brute et pour les cycles de tournage de gorges contribuent à réduire les temps d'usinage. Par ailleurs, le convertisseur DXF supporte désormais la prise en compte des données. Et le graphique de simulation 3D permet la représentation des opérations de fraisage/tournage comme s'il s'agissait de simples opérations de fraisage.

Des opérations de tournage plus efficaces grâce à l'actualisation de pièces brutes

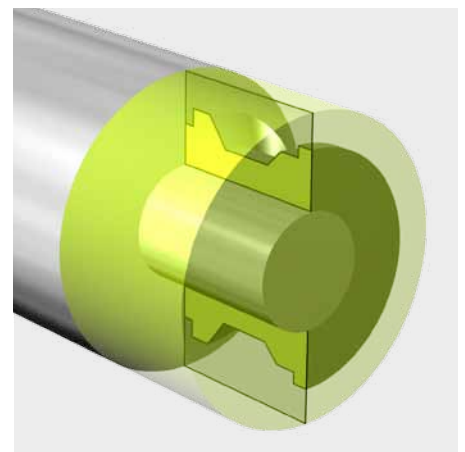
Lors de l'usinage avec des cycles de tournage, le contour actuel de la pièce brute est pris en compte pour le calcul des

courses d'approche et d'usinage. L'actualisation de la pièce brute tient compte des coupes d'usinage effectuées précédemment et identifie les zones qui ont déjà été usinées. On évite ainsi, d'une part, les courses inutiles et on optimise, d'autre part, les courses d'approche, ce qui peut sensiblement réduire le temps d'usinage, notamment pour des pièces de tournage complexes.

Cette fonction est activée avec la commande TURNDATA BLANK et elle est reliée à un programme ou sous-programme qui définit une zone dans laquelle le contrôle de la pièce est actif.

Un gain de temps répété grâce à des cycles de tournage de gorges efficaces

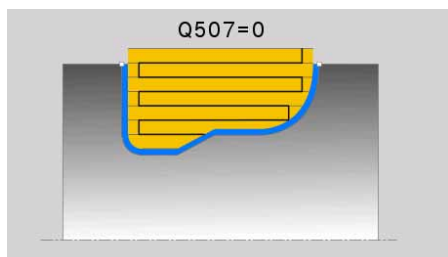
Le tournage de gorges accélère l'usinage de rainures ou de contours avec des contre-dépouilles. Au cours de ce processus,



TURNDATA BLANK active l'actualisation de la pièce et renvoie à la description du contour de la pièce brute.

deux déplacements sont exécutés l'un après l'autre : un déplacement en plongée jusqu'à la profondeur de passe, puis un déplacement d'ébauche. Cette opération est répétée à plusieurs reprises, en changeant de sens à chaque fois, jusqu'à ce que la profondeur de la rainure soit atteinte. Cela permet d'éviter des mouvements d'élévation et d'approche de l'outil qui sont normalement typiques du tournage de gorges, réduisant alors le temps nécessaire à la procédure d'usinage.

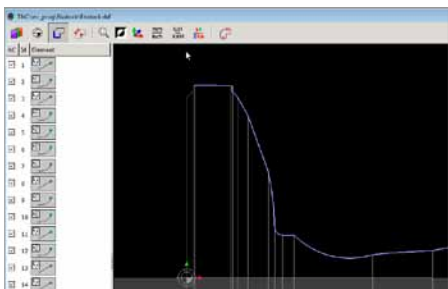
Dans le cadre d'opérations de tournage traditionnelles, en fonction de la forme de l'outil, plusieurs changements d'outil sont normalement nécessaires, par exemple entre les outils de droite et de gauche. Avec le tournage de gorges, il est possible de réaliser des contours de tournage avec un seul outil, ce qui réduit les temps morts.



Le cycle Tournage de gorges réduit le temps d'usinage.

Prise en compte de contours de tournage à partir de fichiers DXF

Outre les contours de fraisage, le convertisseur DXF traite désormais également les contours de tournage. Il peut désormais les extraire, les copier dans le presse-papiers pour les reprendre dans le programme CN. Lors de la sélection d'un contour dans le convertisseur DXF, il suffit de commuter l'émission des coordonnées XY en coordonnées ZXØ pour que les contours soient interprétés comme coordonnées ZX. Les coordonnées X sont alors automatiquement des cotes de diamètre.



Le convertisseur DXF est une application distincte qui est exécutée sur le 3ème bureau de la TNC.

Graphique de simulation 3D unique fidèle au détail

Avant de lancer un programme d'usinage, mieux vaut savoir où l'on va. Une simulation préalable du programme peut alors s'avérer utile pour repérer des données manquantes ou des erreurs dans le programme avant de lancer l'usinage. La simulation 3D graphique révisée de la TNC permet de visualiser la pièce sous différents angles dans l'espace de manière réaliste. La TNC 640 est donc capable de simuler des opérations de fraisage et de tournage sous forme de figure graphique.

Pour effectuer un contrôle, le programmeur définit la pièce brute, autrement dit la pièce encore non usinée. Dans le cas du fraisage, il s'agit, le plus souvent, d'un bloc de forme simple, rectangulaire par exemple. Il est également possible de représenter des pièces de tournage, par exemple des cylindres, des tubes et des pièces de révolution brutes. A partir de là, l'opération de tournage peut être simulée très aisément, avec la même vue 3D que pour le fraisage.

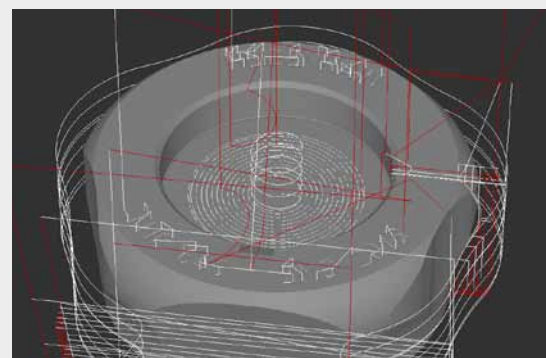
Il suffit alors à l'opérateur d'ajuster la vue graphique selon les exigences requises et il peut, s'il le souhaite, représenter l'outil et la trajectoire de l'outil. Il peut être judicieux d'afficher le cadre de la pièce brute pour une meilleure visualisation. Pour ce qui est des repères spatiaux, la TNC 640 affiche, au besoin, les arêtes de la pièce sous forme de lignes. Autre possibilité : faire en sorte que la pièce et l'outil soient transparents et que les zones usinées apparaissent en couleur.

La visualisation graphique peut être commandée soit avec la souris, soit au moyen des softkeys, exactement comme pour les systèmes de CAO usuels. L'opérateur peut tourner, décaler ou bien agrandir l'image pour observer certaines sections plus en détail.

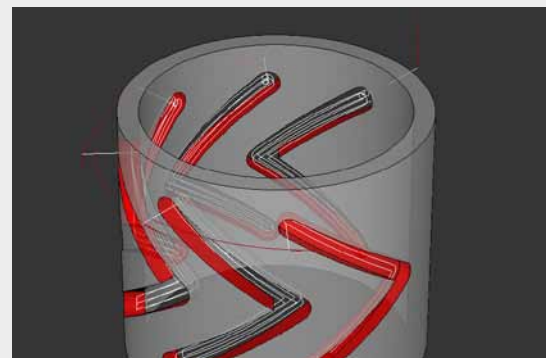
Les différentes couleurs permettent d'identifier les zones d'usinage avec différents outils.

Aperçu de la version 04 du logiciel

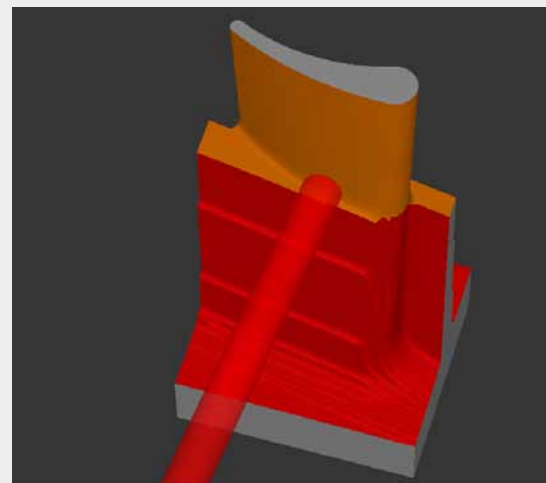
La version 03 du logiciel est principalement dédiée à la Sécurité fonctionnelle intégrée. Le graphique de simulation amélioré, fonction de la version 04 du logiciel prévue pour 2014, sera présenté pour la première fois au salon EMO 2013.



Représentation de vues détaillées dans l'espace également possible pour les opérations de tournage.



Couleurs permettant de repérer les zones d'usinage du pourtour d'une pièce cylindrique.



Nouveaux cycles d'étalonnage et de palpage

Un usinage précis grâce aux commandes TNC

Les palpeurs HEIDENHAIN permettent d'initialiser des points d'origine avec exactitude sur la TNC et d'étalonner des pièces avec précision. De nouveaux cycles et de nouvelles extensions ont été développés pour simplifier et accélérer l'utilisation des palpeurs dans les modes manuel et automatique des commandes TNC 640, 620 et 320.

Nouveaux cycles d'étalonnage

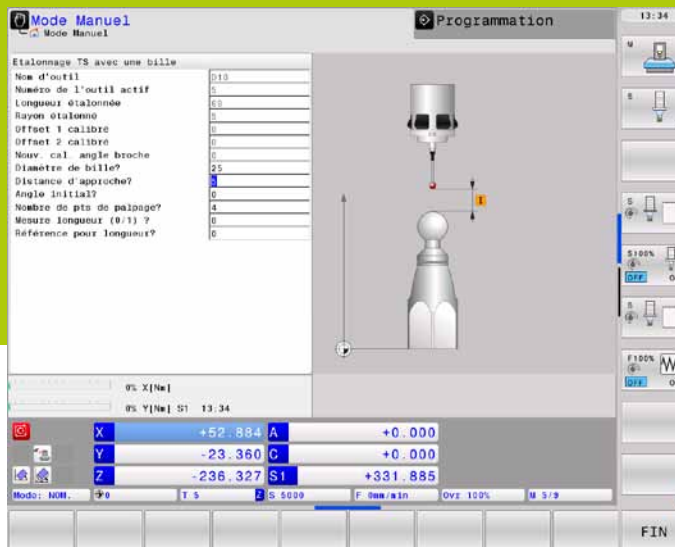
Un palpeur pièce doit être étalonné régulièrement afin de garantir des mesures précises. La TNC utilise alors différents cycles pour déterminer la longueur effective, le rayon réel et l'excentrement du palpeur :

- Déterminer la longueur effective
- Déterminer le rayon et l'excentrement avec une bague d'étalonnage
- Déterminer le rayon et l'excentrement avec un tenon ou un tampon de calibration
- Déterminer le rayon et l'excentrement avec une bille d'étalonnage

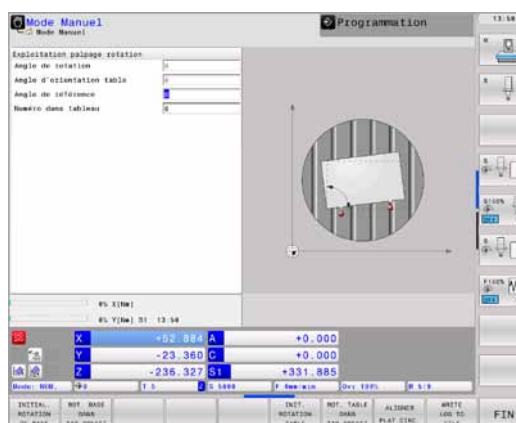
Nouveauté : ces quatre cycles sont disponibles aussi bien en mode manuel qu'en mode automatique.

Nouvelles routines de palpage pour les perçages et tenons en mode manuel

En mode manuel, les cycles de palpage proposent désormais des softkeys spécifiques pour palper automatiquement un trou (diamètre intérieur) ou un tenon (diamètre extérieur). L'opérateur entre quelques valeurs dans un formulaire et la TNC crée une routine de palpage automatique à partir de ces valeurs. Il place alors simplement le palpeur au centre du trou ou à proximité du premier point de palpage du tenon et lance son cycle de palpage. Les valeurs mesurées peuvent ensuite être enregistrées.



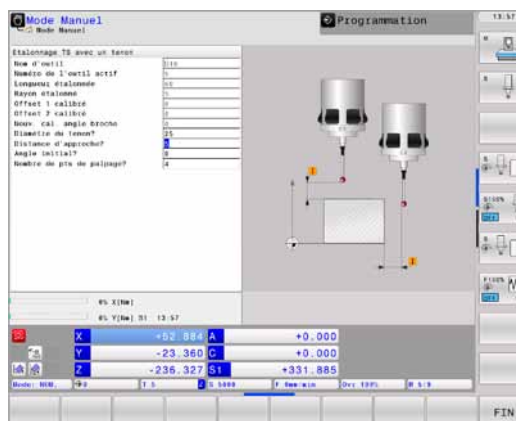
Etalonnage d'un palpeur avec une bille d'étalonnage



Extension du cycle Rotation de base

La TNC propose différents cycles palpeurs qui permettent à l'opérateur de déterminer et de compenser une erreur d'alignement de la pièce. Grâce à la nouvelle fonction ALIGNER TABLE, la TNC est capable de déterminer l'erreur d'alignement et de réaligner automatiquement la table rotative.

Des figures d'aide claires aident l'opérateur à s'orienter et rendent l'utilisation encore plus conviviale.



A partir des données du formulaire, la TNC génère une routine de palpage automatique.

"Il n'existe, de nos jours, presque rien de comparable !"

Ce que pensent les clients du service après-vente HEIDENHAIN

Dès lors que des problèmes techniques surviennent, les techniciens d'entretien et de maintenance ont besoin d'une assistance rapide. Les employés qualifiés de l'assistance technique HEIDENHAIN sont là pour les aider. Outre une livraison rapide d'appareils de remplacement, un stock important de pièces détachées et une assistance technique sur site, les clients HEIDENHAIN bénéficient également d'un service professionnel de haut niveau. En voici trois exemples.

Stefan Legner

MBM Maschinenbau GmbH, Ellwangen (Allemagne)

La société MBM GmbH fournit des services de maintenance électrique et mécanique et entreprend des mesures de modernisation sur des machines-outils SHW. Stefan Legner est responsable de la conception électrique et de la mise en service des fraiseuses SHW chez MBM. Il a déjà fait l'expérience du service après-vente d'un grand nombre de fabricants de composants.

Stefan Legner est convaincu de la qualité du service après-vente HEIDENHAIN : "Les efforts déployés par les employés du service après-vente de HEIDENHAIN vont au-delà des espérances. Quand vous appelez la hotline du SAV, vous êtes immédiatement mis en liaison avec un expert technique. S'il ne peut pas résoudre directement votre problème, il ne se contente pas de vous transférer vers un autre service mais, au contraire, il vous accompagne jusqu'à ce que le problème soit résolu. Vous êtes rappelé très rapidement, le plus souvent dans la demi-heure qui suit, et non deux ou trois jours plus tard."

Franz Sieberer

D. Swarovski KG, Wattens (Autriche)

En tant qu'expert SAV, Franz Sieberer est responsable de la maintenance et de la réparation d'environ 300 machines CNC. Qu'est-ce qui lui plaît dans le service après-vente de HEIDENHAIN ?

Pour Franz Sieberer, travailler avec HEIDENHAIN est un "véritable plaisir". L'équipe du support technique est exclusivement composée d'experts avec lesquels il peut parler "la même langue". Du fait de la proximité géographique de HEIDENHAIN, il lui est également facile d'envoyer quelqu'un directement sur place avec la pièce défectueuse : soit la pièce est immédiatement réparée et la personne attend alors une ou deux heures sur place, soit le SAV fournit un produit de remplacement. L'efficacité est la même par téléphone : s'il devait appeler HEIDENHAIN cet après-midi, il recevrait un produit de remplacement dès le lendemain matin.

Le service après-vente et la flexibilité de HEIDENHAIN ne sont pas les seuls aspects que Franz Sieberer apprécie : il éprouve également une grande estime pour HEIDENHAIN en tant qu'entreprise du fait de sa responsabilité sociale vis-à-vis de ses collaborateurs. Les produits HEIDENHAIN sont tous fabriqués avec grande précision sur le site de Traunreut, en Allemagne : "Cela me plaît."

Jürgen Schneider

Assertive GmbH, Dortmund (Allemagne)

La société Assertive GmbH propose des services d'entretien, de maintenance et de réparation pour des entreprises industrielles de taille moyenne réparties dans toute l'Allemagne. Leur domaine d'expertise s'étend de la commande paraxiale simple d'il y a 30 ans à la commande de contournage à cinq axes au design dernier cri.

"Il faut être doté d'un savoir et d'une expérience pluridisciplinaire pour être capable d'agir de manière rapide et efficace en cas de panne. Le service après-vente de HEIDENHAIN nous fournit une assistance tout simplement idéale dans la recherche et la définition du problème.

Encore récemment, HEIDENHAIN nous a expédié un vendredi après-midi, à 15 h 00, un appareil de rechange que nous avons reçu à temps le samedi matin.

Chez HEIDENHAIN, les employés sont dévoués corps et âme, même un vendredi après-midi à quelques minutes de la fin de leur journée de travail. Ce n'est pas quelque chose que l'on voit tous les jours aujourd'hui. C'est pourquoi, comme le veut la tradition du bassin de la Ruhr, nous avons remercié les employés du service après-vente en noir et jaune, couleurs du BVB Dortmund, et nous les avons conviés à partager un généreux repas westphalien."

Utilisez-vous déjà la hotline HEIDENHAIN ?

Informations sur : service.heidenhain.fr





Connaissez-vous cette fonction ?

Fraisage d'ajustements avec fiabilité

Comment usiner des ajustements de manière fiable dans la production en série ?

Klartext présente une méthode grâce à laquelle des ajustements peuvent être réalisés de manière encore plus fiable et précise, notamment pour les productions de moyennes et grandes séries. La difficulté réside dans le fait que les conditions de coupe varient sans cesse, surtout la pression de coupe qui augmente en même temps que l'usure de l'outil pendant le fraisage. Les cotes de l'outil doivent donc être sans cesse adaptées. Outre l'étalement classique de l'outil, la méthode présentée ici tient également compte des conditions de coupe actuelles, car ce sont les cotes effectives de l'outil qui sont

mesurées. Cela se fait automatiquement, sans avoir besoin d'ajuster sans cesse manuellement les valeurs de correction d'outil.

Il est recommandé d'utiliser les cycles palpeurs 421 à 430. Il s'agit là d'une méthode très conviviale, car ces cycles permettent d'activer le contrôle de l'outil. La commande numérique exécute ensuite automatiquement la correction d'outil en continu. Combien de fois faut-il répéter la mesure ? Cela se décide au cas par cas, selon la tâche d'usinage.

Détails de la méthode

L'ajustement pré-fraisé est d'abord étalonné à l'aide d'un palpeur. Il est important d'effectuer une ébauche et une demi-finition de l'ajustement (même surépaisseur que pour la finition de l'ajustement). A partir des valeurs mesurées, la commande numérique corrige les valeurs de correction d'outil dans le tableau d'outils, autrement dit la surépaisseur du rayon (DR) ou de la longueur (DL) d'outil. Cette correction tient alors déjà compte de la pression de coupe étant donné que la pièce usinée a été mesurée.

L'opérateur doit ensuite rappeler l'outil et terminer l'ajustement. La commande numérique tient compte de la correction qui a été déterminée automatiquement précédemment.

Comment garantir la fiabilité de la correction ? Il est recommandé de trouver un nombre approprié de pièces suite auquel le cycle palpeur est rappelé. Par exemple, un étalonnage est effectué toutes les cinq pièces. Pour cela, l'opérateur commande simplement la section de programme avec le cycle palpeur à l'aide d'un compteur, par exemple en incrémentant les paramètres QR.

A chaque nouvelle opération de mesure, les valeurs de correction d'outil sont réajustées à la situation effective.

Usinage de la première pièce avec fiabilité

La stratégie inclut également le premier ajustement de manière à ce que la première pièce ne soit pas immédiatement rebutée. Pour une première passe de mesure, l'opérateur entre simplement une surépaisseur plus élevée pour l'outil de fraisage : la valeur est choisie de manière à avoir des conditions de coupe semblables pour la passe de finition suivante.

Eviter une rupture d'outil

Avec cette méthode, l'outil fait également l'objet d'une surveillance. La pression de coupe augmente constamment, théoriquement jusqu'à ce qu'une rupture d'outil se produise. La commande numérique permet de saisir des valeurs Delta maximales. Une fois ces valeurs atteintes, la commande numérique verrouille l'outil et active, si l'opérateur le souhaite, un outil de remplacement.

+ Vous trouverez des exemples de programmes et des informations supplémentaires dans la base de données CN sous : <http://applications.heidenhain.de/ncdb>

Impossible de faire plus précis : l'opérateur définit les cotes maximale et minimale et les limites de tolérance de l'ajustement dans le cycle palpeur (Q277 à Q280). Lorsque la surveillance de l'outil est activée (Q330), la TNC corrige le rayon d'outil dans le tableau d'outils en fonction de l'écart par rapport à la valeur nominale.

Mode Manuel

Mémorisation/édition programme

Cote min. du tenon?

```

76 * - WORKPIECE COUNTER
77 QR10 = QR10 + 1
78 FN 12: IF +QR10 LT +4 GOTO LBL 99
79 QR10 = 0 ;RESET QR10
80 * - TOUCH PROBE
81 TOOL CALL "3D-PROBE" Z
82 * - MEASURE
83 ;POCKET 20h6
84 TCH PROBE 422 MESURE EXT. CERCLE
  Q273=+80 ;CENTRE 1ER AXE
  Q274=+80 ;CENTRE 2EME AXE
  Q262=+19.994 ;DIAMETRE NOMINAL
  Q325=+0 ;ANGLE INITIAL
  Q247=+90 ;INCREMENT ANGULAIRE
  Q261=-4 ;HAUTEUR DE MESURE
  Q320=+3 ;DISTANCE D'APPROCHE
  Q260=+50 ;HAUTEUR DE SECURITE
  Q301=+0 ;DEPLAC. HAUT. SECU.
  Q277=+20 ;COTE MAX.
  Q278=19.987 ;COTE MIN.
  Q279=+0 ;TOLERANCE 1ER CENTRE
  Q280=+0 ;TOLERANCE 2ND CENTRE
  Q281=+2 ;PROCES-VERBAL MESURE
  Q309=+0 ;ARRET PGM SI ERREUR
  Q330=+5 ;OUTIL
  Q423=+4 ;NB POINTS DE MESURE
  Q365=+1 ;TYPE DEPLACEMENT
85 ;CIRULAR STUD 30H6
86 TCH PROBE 421 MESURE TROU
  Q273=+35 ;CENTRE 1ER AXE
  Q274=+70 ;CENTRE 2EME AXE
  Q262=+30.006 ;DIAMETRE NOMINAL
  
```

Q151	Q152	Q153
Q161	Q162	Q163

5100% OFF ON

F100% OFF ON



TNC 128 – La nouvelle commande paraxiale conviviale

La TNC 128 compacte brille par sa nouveauté technologique et ses nombreuses fonctions

On est ébloui dès le premier regard par ses changements d'aspect extérieur. Sa richesse intérieure n'est pas en reste non plus : ses multiples nouveautés matérielles et logicielles ont amené la plus petite des commandes TNC HEIDENHAIN à la pointe de la technologie actuelle.

Les opérations d'usinage moins complexes continuent d'être réalisées sur des fraiseuses CNC simples. La commande paraxiale TNC 128 a exactement été conçue pour ce type d'applications. La plus petite commande numérique de la gamme TNC de HEIDENHAIN est parfaitement adaptée pour les perceuses et fraiseuses universelles. Elle révèle ses atouts dans la production en série et à l'unité, dans les instituts d'enseignement et de formation ainsi que dans la construction de prototypes.

Une commande compacte

La version basique de la TNC 128 pilote trois axes et une broche. Il est possible de connecter, en option, deux axes supplémentaires. Cette nouvelle TNC offre donc plus de possibilités que la TNC 124 à laquelle elle succède. La plateforme logicielle novatrice suit le même principe que les "grosses" commandes numériques HEIDENHAIN, les TNC 640, 620 et 320, ce qui lui confère une base solide pour répondre aux exigences futures.

Une programmation conviviale

La TNC 128 se présente dans un design en acier moderne avec un tout nouveau clavier. Le concept d'utilisation des TNC éprouvé et la programmation en dialogue conversationnel Texte clair constituent la base d'une programmation conviviale. De nouvelles touches de dialogue CN ont été ajoutées au panneau de commande moderne, rendant la programmation plus conviviale – plus de navigation complexe via la structure des softkeys.

Un écran étendu

L'écran couleur TFT de 12,1 pouces, facile à lire, présente un affichage partagé : une moitié de l'écran affiche les séquences du programme CN, tandis que l'autre moitié affiche des informations d'état ou visuelles, au choix. La TNC 128 fournit également une assistance lors de la programmation, grâce à des figures d'aide et à des messages axés sur la pratique, et propose davantage de cycles pour l'usinage et la conversion de coordonnées.

Plus d'interfaces et plus d'espace mémoire

La TNC 128 présente une forte amélioration en termes de transfert de données. Elle est d'ailleurs nettement plus performante que la TNC 124. Grâce à l'interface standard Fast Ethernet intégrée, la TNC 128 peut être facilement reliée au réseau de l'entreprise. Les programmes créés à distance peuvent être transférés rapidement sur la machine, même s'ils sont volumineux. Le navigateur Web du système d'exploitation intégré, HEROS 5, fournit un accès à Internet.



Nouveauté : l'étalonnage de pièces et d'outils

La nouvelle TNC 128 offre des possibilités que n'offrait pas la TNC 124. Les palpeurs avec transmission de signal par câble peuvent être facilement connectés à cette nouvelle commande numérique. Les palpeurs pièces et les palpeurs outils contribuent à une réduction des coûts, car les fonctions de dégauchissage, de mesure et de contrôle peuvent être exécutées automatiquement.

Conclusion

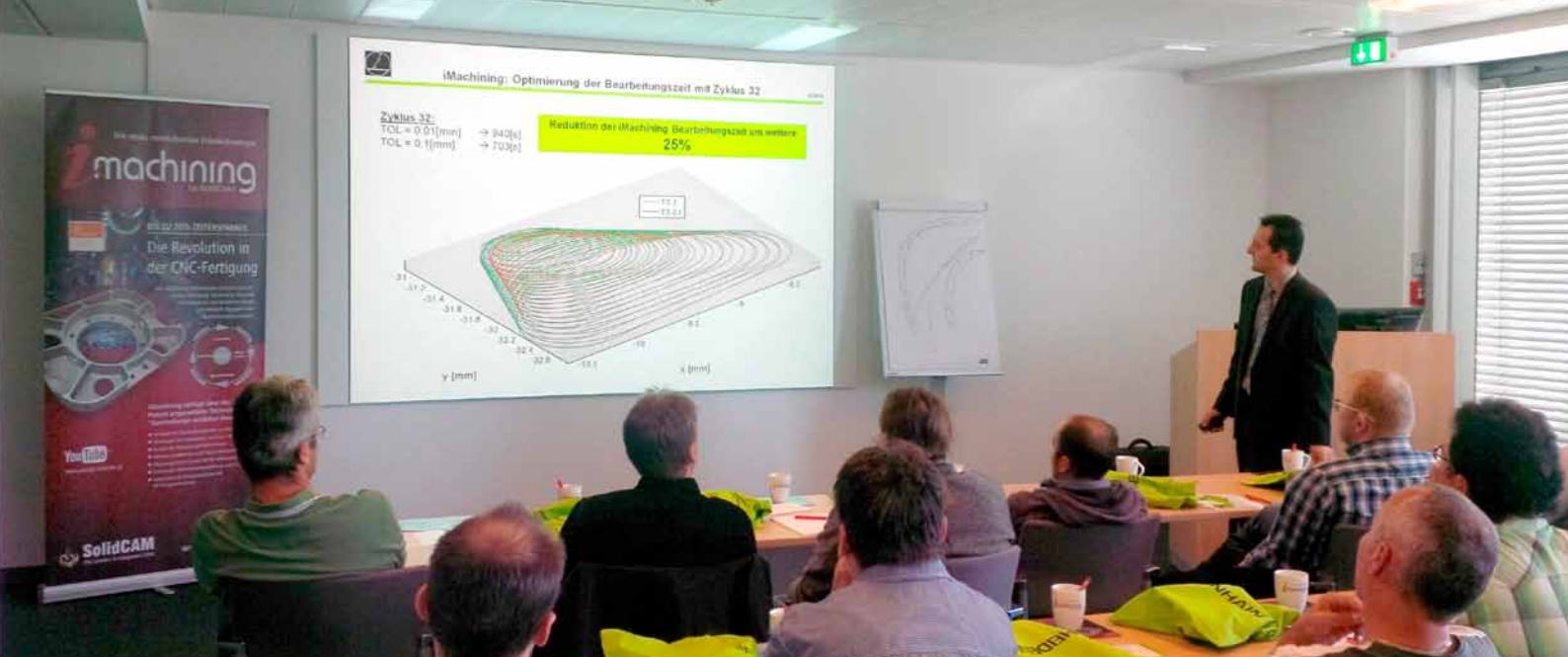
La TNC 128 séduit par son élégance visuelle et ses nouvelles performances. Malgré le développement continu des TNC, le concept d'utilisation de base de HEIDENHAIN reste le même, ce qui facilite le passage à cette nouvelle TNC.

+ Plus d'informations sur :
www.heidenhain.fr

La commande paraxiale TNC 128 se présente sous un nouveau design. Seule sa facilité d'utilisation n'a pas changé.

Comparaison TNC 128/TNC 124 – Les principales nouveautés en bref

	TNC 128	TNC 124
Ecran	Ecran couleur TFT 12,1 pouces (1024 x 768 pixels)	Ecran couleur monochrome (640 x 400 pixels)
Axes	3 axes asservis et une broche asservie 1er et 2ème axes auxiliaires en option	3 axes asservis et une broche asservie 1 axe non asservi pour l'affichage des positions
Interfaces de données	Ethernet gigaoctet 2 x ports USB 3.0 (au dos) 1 x port USB 2.0 (face avant) Port V.24/RS-232-C	V.24/RS-232-C
PLC intégré	Mémoire PLC : 350 Mo Opérandes symboliques 31 sorties PLC 56 entrées PLC (extensible via PL 510, max. 4)	Mémoire PLC : 128 Ko Marqueurs et mots numérotés 15 entrées PLC 15 sorties PLC (non extensible)
Paramètres machine	Arborescence avec noms symboliques	Structure par numéros
Palpeurs	TS 220, KT 130, TT 140	



Des sujets d'actualité pour les experts

Le centre de formation HEIDENHAIN organise des workshops pour les utilisateurs

HEIDENHAIN est connu pour son vaste programme de formations qui va être désormais complété par des ateliers ciblés de type "workshops", où l'accent sera mis sur une thématique pratique. Les utilisateurs se verront présentés des solutions réelles du marché qui contribuent à des opérations de tournage/fraisage efficaces.

Des partenaires issus de divers secteurs d'activité sont conviés à cette fin, l'objectif étant de montrer comment différentes applications interagissent entre elles au cours du processus d'usinage. Ces workshops se tiennent au nouveau centre de formation HEIDENHAIN. Une fois la théorie présentée, on passe dans la foulée à une mise en application pratique, directement sur les machines performantes du hall des machines du centre de formation. Le premier workshop a eu lieu début juin autour du sujet suivant : "L'interaction parfaite entre le logiciel de FAO et les commandes TNC".

iMachining de SolidCAM

Alfred Kefer de l'entreprise SolidCAM est venu présenter "iMachining", la stratégie de fraisage innovante. Le logiciel de FAO intelligent permet de calculer les données de coupe optimales pour l'usinage en tenant compte de la machine CNC et de l'outil utilisés, ainsi que de la matière à usiner. Cette méthode permet d'obtenir d'énormes gains de productivité tout en préservant la machine.

Dans le hall des machines du centre de formation, les participants se sont laissés convaincre du caractère pratique des nouvelles stratégies de fraisage.



Les participants à ce workshop ont discuté du potentiel de gain de temps au cours du processus de fraisage.

TNC et iMachining

Marco Hayler de HEIDENHAIN a ensuite expliqué comment utiliser iMachining directement sur la TNC. Il a traité des points émis par iMachining et a montré comment il est possible de définir des limites de tolérance appropriées sur la TNC – de manière très simple avec le cycle 32 – pour réduire encore davantage le temps d'usinage. Selon l'application, il faut adapter la limite de tolérance T et piloter ainsi l'écart de contour admissible. Si, en plus, le mode HSC est réglé sur "Ebauche", la commande numérique est encore plus puissante.

Des participants convaincus par la pratique

Tout peut être beau dans la théorie, encore faut-il que cela se voie dans la pratique. Au cours de la démonstration en temps réel, diverses matières ont été fraisées à partir de programmes qui ont été créés avec iMachining. La parfaite symbiose entre la stratégie de fraisage et l'outil a été démontrée aux participants à l'aide de fraises TPC (Trochoidal Performance Cutting) dernier cri de Hoffmann-Garant et de fraises toroïdales.

Le point fort de cette démonstration a été l'usinage à sec d'une pièce V4A (1.4572) avec iMachining, avec des passes pouvant aller jusqu'à trois fois le diamètre de la fraise. Le résultat a convaincu les participants et a clairement montré l'énorme potentiel de gain de temps d'un processus de fraisage lorsque les différents éléments du process sont reliés de manière optimale l'un par rapport à l'autre.

Mise en œuvre de nouvelles solutions dans l'entreprise

Le workshop a été un franc succès et un véritable déclic pour les participants. Si chacun d'entre eux arrive à mettre en œuvre la nouvelle solution dans son entreprise, alors l'objectif du workshop sera atteint. Il est d'ores et déjà prévu d'organiser d'autres ateliers du même type avec des partenaires de renom et de faire de ces workshops des parties intégrantes du programme de formation du centre.

+ Informations sur les formations HEIDENHAIN : <http://training.heidenhain.fr>

+ Informations sur les partenaires du workshop : www.solidcam.com ; www.hoffmann-group.com



Workshop à l'intention des utilisateurs : usiner de manière plus productive

Le prochain workshop aura lieu à Traunreut (Allemagne) le 29.10.2013. Les entreprises OPEN MIND, avec le logiciel de FAO hyperMILL, CGTech, avec le logiciel de simulation VERICUT, et HEIDENHAIN, avec ses commandes TNC, vous montreront comment obtenir une pièce finie de manière fiable et rapide à partir d'un modèle 3D.

+ Plus d'informations sur le workshop et inscription en ligne sur : training.heidenhain.de/schulungsprogramm





HEIDENHAIN

dynamic + efficiency

Il faut parfois allier toutes les forces pour atteindre un objectif. Ce qui est vrai en sport l'est également pour un usage lourd sur fraiseuses. Avec "Dynamic Efficiency", la commande TNC de HEIDENHAIN vous révèle les potentiels cachés de votre machine, par exemple la possibilité d'augmenter le volume de copeaux enlevés grâce à la réduction active des vibrations (ACC) combinée à un asservissement adaptatif de l'avance (AFC). "Dynamic Efficiency" vous aide à gagner en productivité et à prolonger la durée de vie de vos outils, tout en préservant votre machine.

HEIDENHAIN FRANCE sarl 92310 Sèvres France Téléphone +33 1 41 14 30 00 www.heidenhain.fr

Systèmes de mesure angulaire + Systèmes de mesure linéaire + Commandes numériques + Visualisations de cotes + Palpeurs de mesure + Capteurs rotatifs